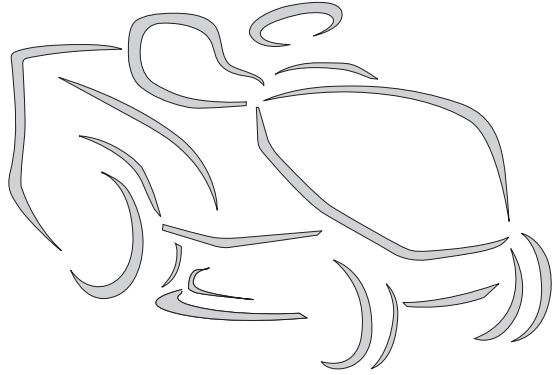


171506107/9E 10/2022

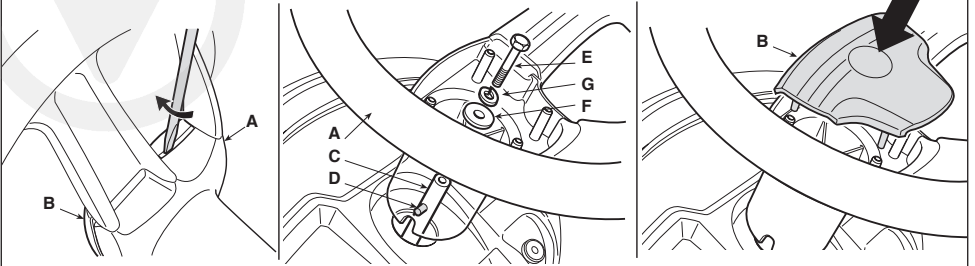
T* - TC* - TH* 92 Series
102 Series
108 Series
118 Series
122 Series



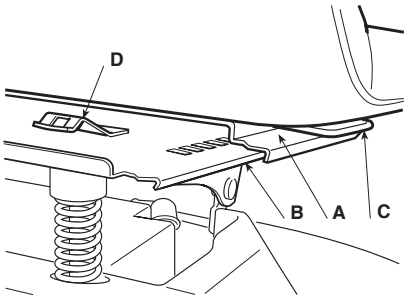
- BG** Косачка със седнал водач - УПЪТВАНЕ ЗА УПОТРЕБА
ВНИМАНИЕ: преди да използвате машината прочетете внимателно настоящата книжка.
- EL** Χλοοκοπτικό τρακτέρ με εποχούμενο χειριστή - ΟΔΗΓΙΕΣ ΧΡΗΣΗΣ
ΠΡΟΣΟΧΗ: πριν χρησιμοποιήσετε το μηχάνημα, διαβάστε προσεκτικά το παρόν εγχειρίδιο.
- HU** Vezetőüléssel műnyírógép - HASZNÁLATI UTASÍTÁS
FIGYELEM! a gép használatá előtt olvassa el figyelmesen a jelen kézikönyvet.
- RO** Maşină de tuns iarba cu şofer la volan - MANUAL DE INSTRUCŢIUNI
ATENŢIE: înainte de a utiliza maşina, citiţi cu atenţie manualul de faţă.
- RU** Ездовая косилка с сиденьем - РУКОВОДСТВО ПО ЭКСПЛУАТАЦИИ
ВНИМАНИЕ: прежде чем пользоваться оборудованием, внимательно прочтите это руководство по эксплуатации.
- SK** Kosačka so sediacou obsluhou - NÁVOD NA POUŽITIE
UPOZORNENIE: pred použitím stroja si pozorne prečítajte tento návod.
- TR** Oturan sürücülü çim biçme makinesi - KULLANIM KILAVUZU
DİKKAT: makineyi kullanmadan önce talimatlar çeren kilavuzu dikkatle okuyun.

ITALIANO - Istruzioni Originali	IT
БЪЛГАРСКИ - Инструкция за експлоатация	BG
BOSANSKI - Prijevod originalnih uputa	BS
ČESKY - Překlad původního návodu k používání	CS
DANSK - Oversættelse af den originale brugsanvisning	DA
DEUTSCH - Übersetzung der Originalbetriebsanleitung	DE
ΕΛΛΗΝΙΚΑ - Μετάφραση των πρωτοτύπων οδηγιών	EL
ENGLISH - Translation of the original instruction	EN
ESPAÑOL - Traducción del Manual Original	ES
EESTI - Algupärase kasutusjuhendi tõlge	ET
SUOMI - Alkuperäisten ohjeiden käännös	FI
FRANÇAIS - Traduction de la notice originale	FR
HRVATSKI - Prijevod originalnih uputa	HR
MAGYAR - Eredeti használati utasítás fordítása	HU
LIETUVIŠKAI - Originalių instrukcijų vertimas	LT
LATVIEŠU - Instrukciju tulkojums no oriģināl valodas	LV
МАКЕДОНСКИ - Превод на оригиналните упатства	MK
NEDERLANDS - Vertaling van de oorspronkelijke gebruiksaanwijzing	NL
NORSK - Oversettelse av den originale bruksanvisningen	NO
POLSKI - Tłumaczenie instrukcji oryginalnej	PL
PORTUGUÊS - Tradução do manual original	PT
ROMÂN - Traducerea manualului fabricantului	RO
РУССКИЙ - Перевод оригинальных инструкций	RU
SLOVENSKY - Preklad pôvodného návodu na použitie	SK
SLOVENŠČINA - Prevod izvornih navodil	SL
SRPSKI - Prevod originalnih uputstva	SR
SVENSKA - Översättning av bruksanvisning i original	SV
TÜRKÇE - Orijinal Talimatların Tercümesi	TR

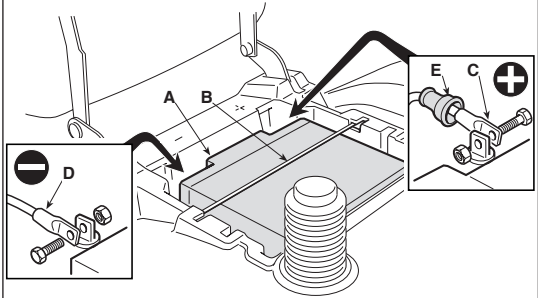
3

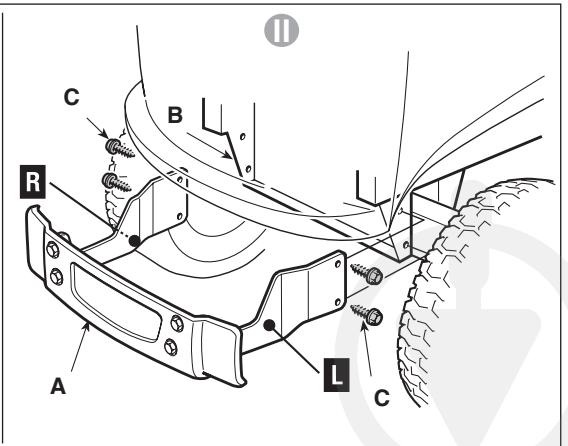
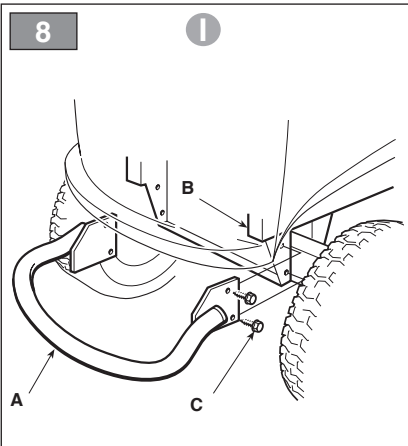
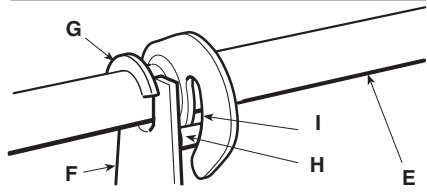
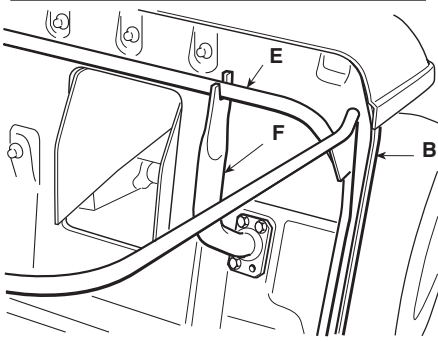
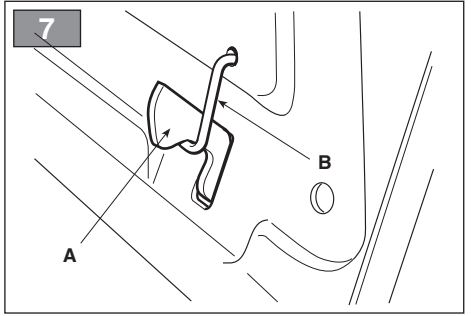
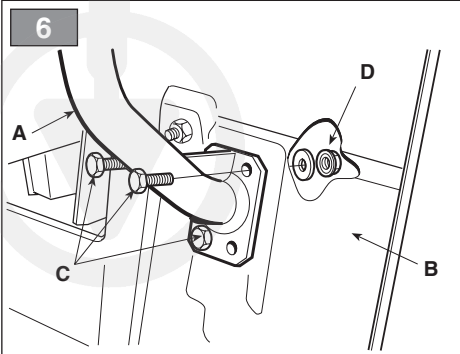


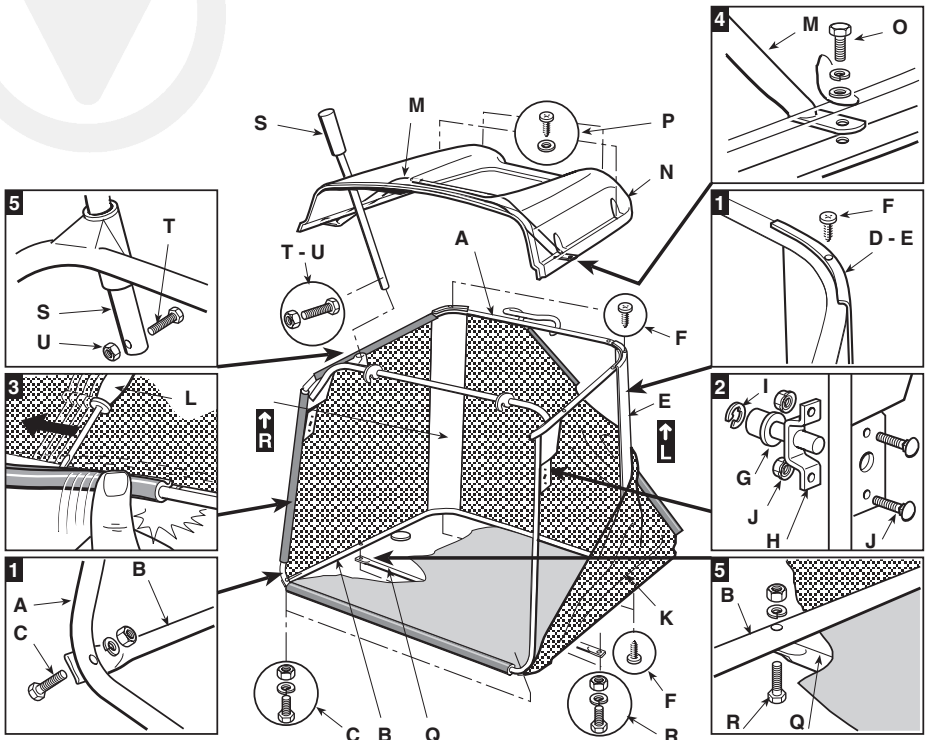
4



5

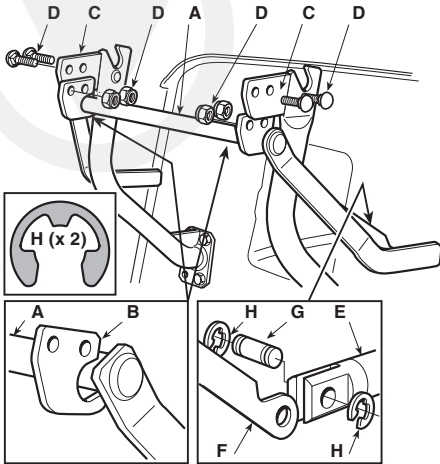




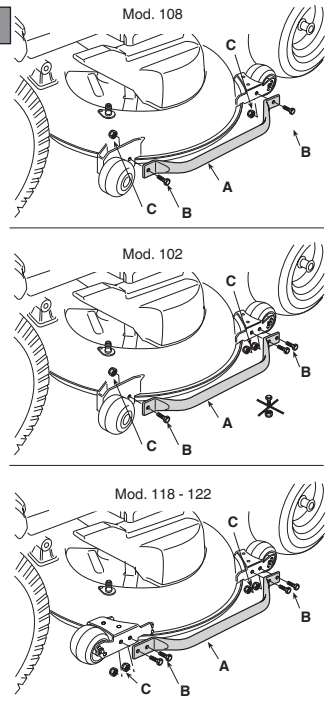


- C (x 2)
- F (x 4)
- J (x 4)
- O (x 2)
- P (x 4)
- R (x 4)
- T-U
- I (x 4)

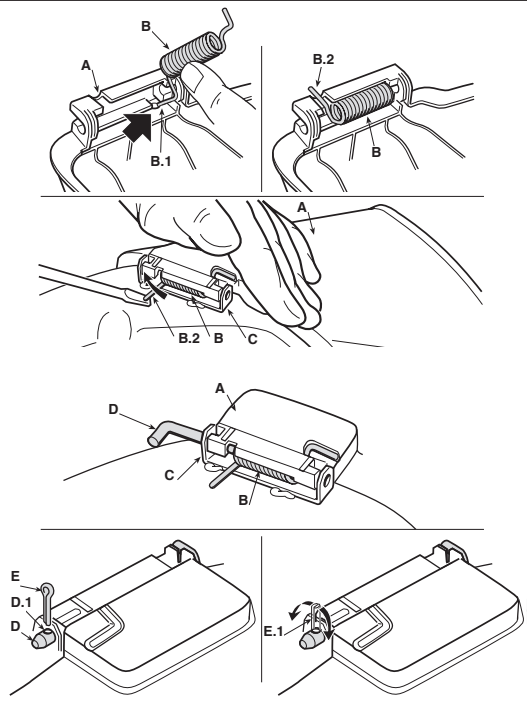
10



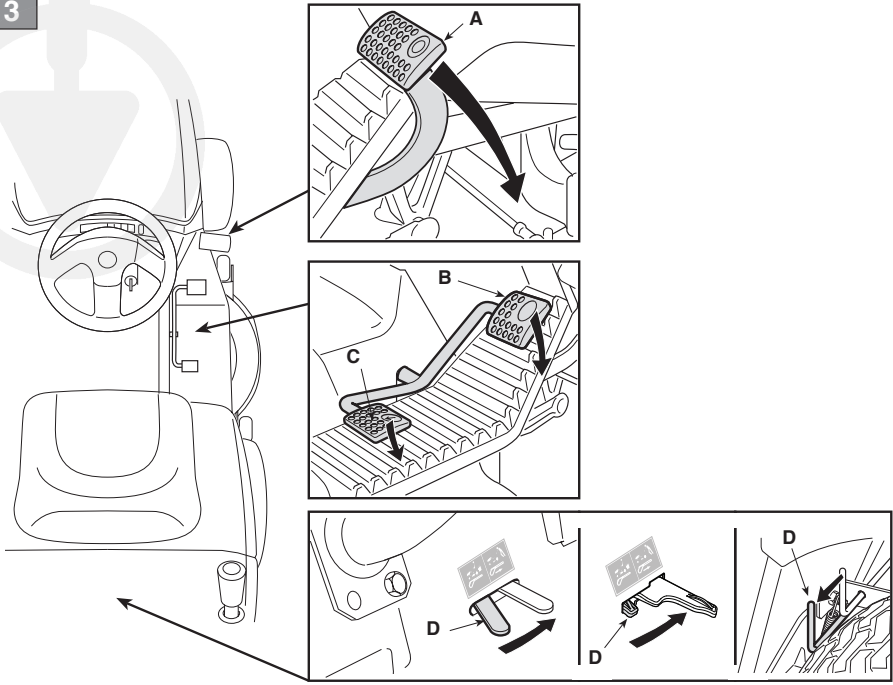
11



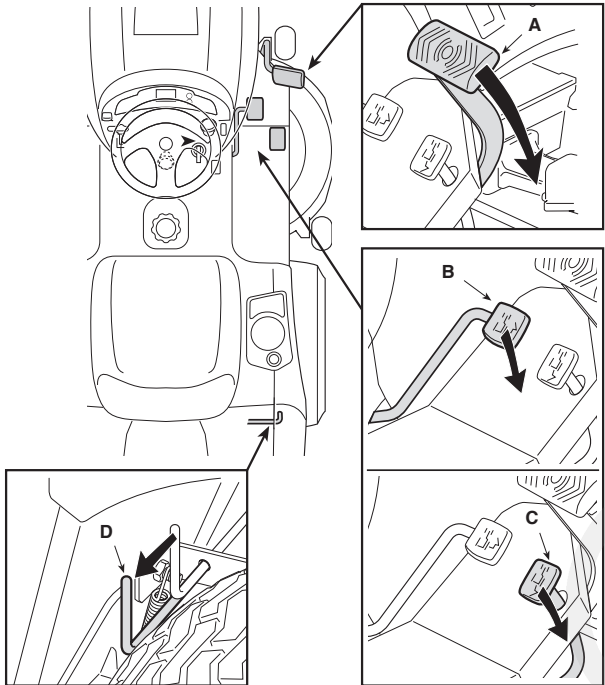
12

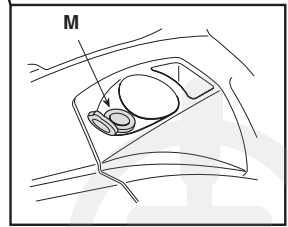
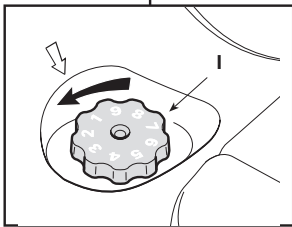
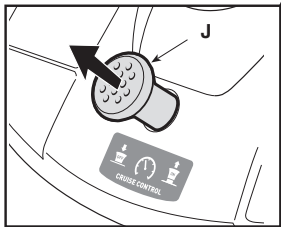
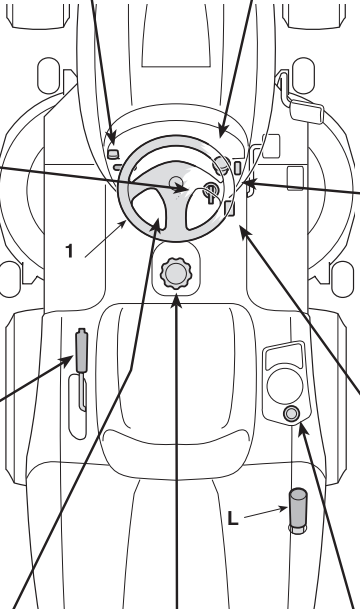
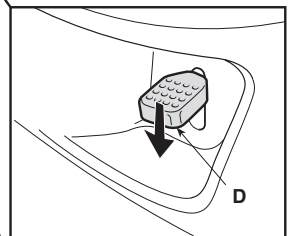
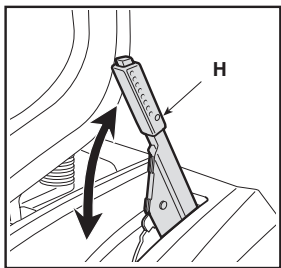
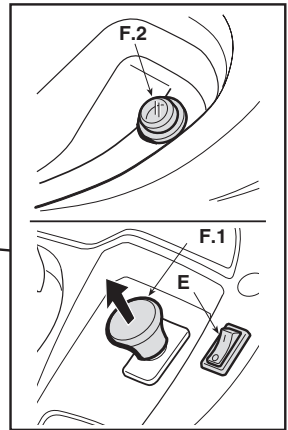
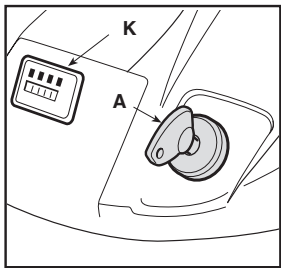
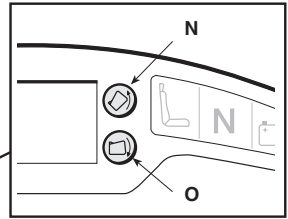
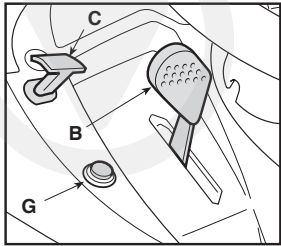


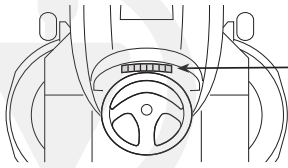
13



14



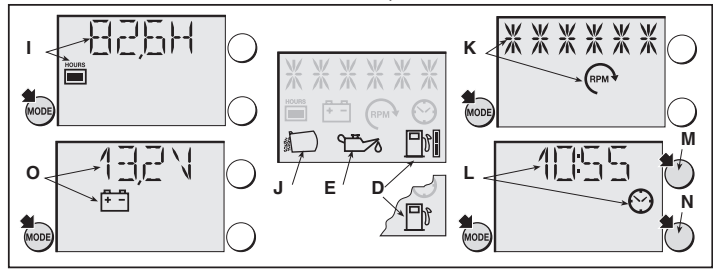
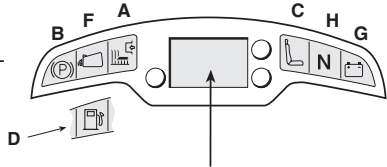
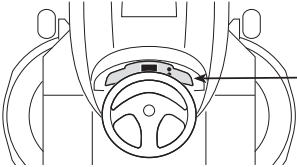




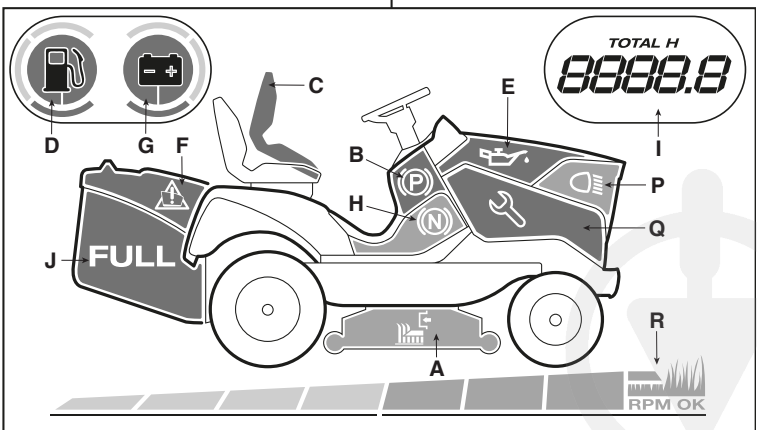
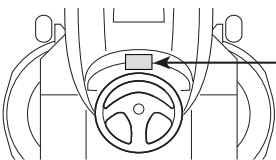
I

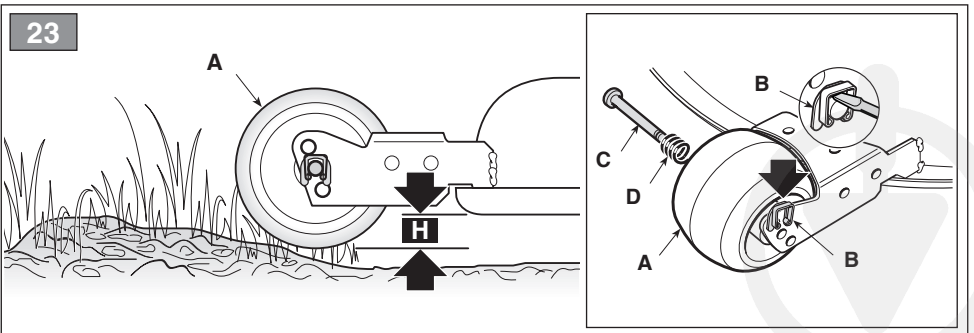
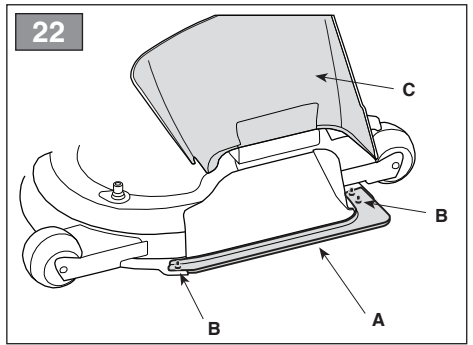
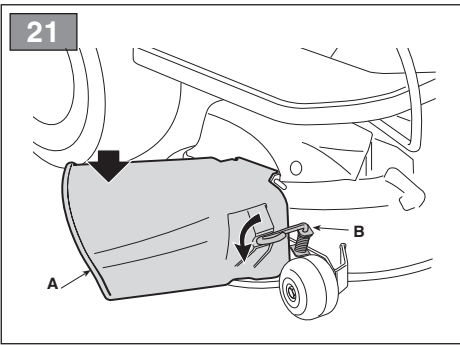
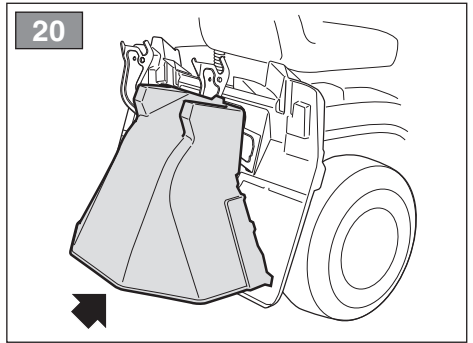
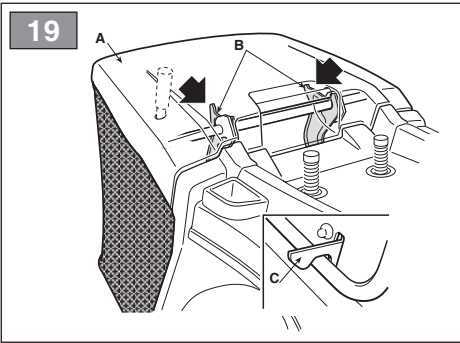
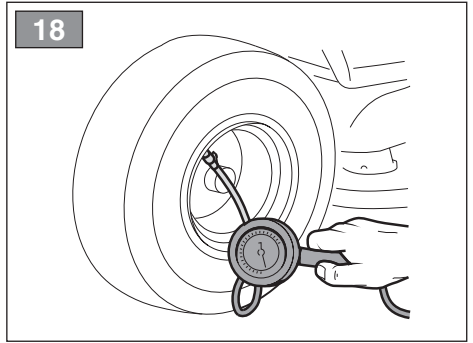
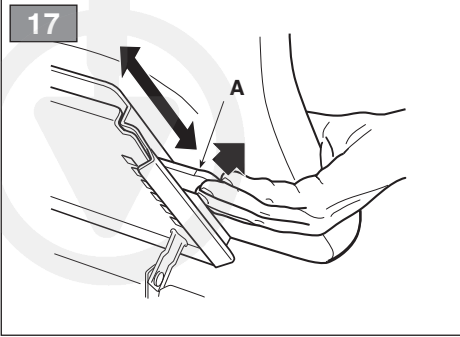


II

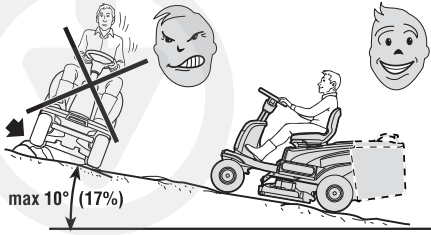


III

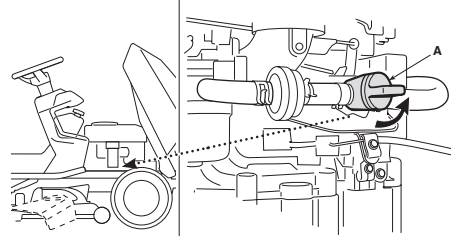




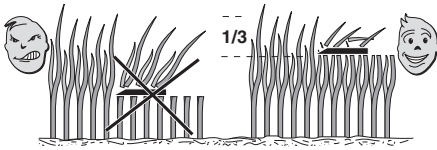
24



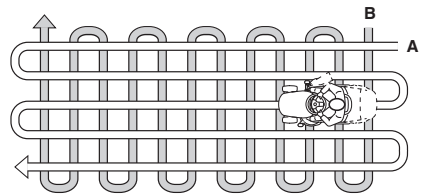
25



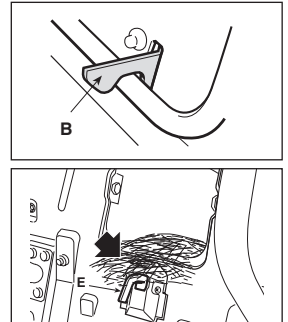
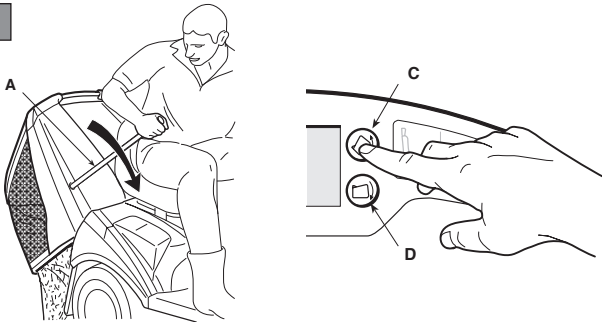
26



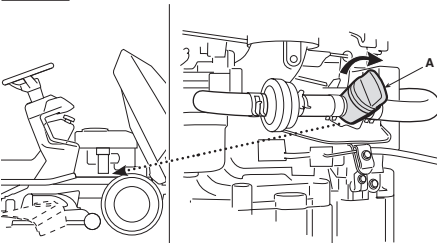
27



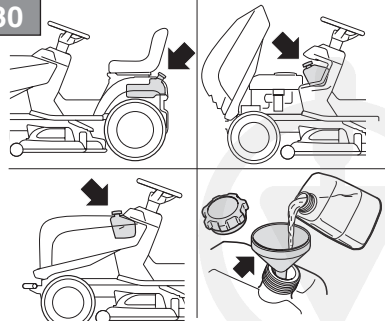
28

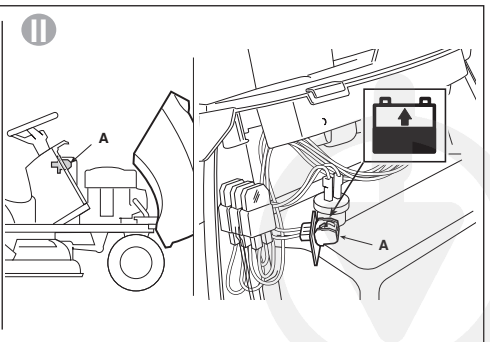
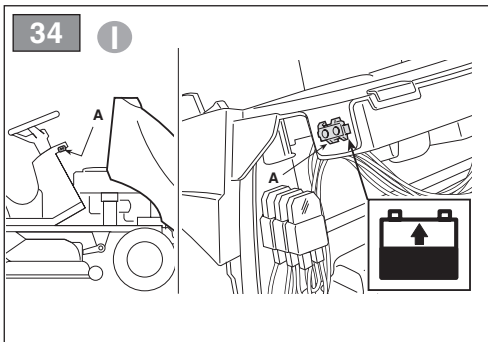
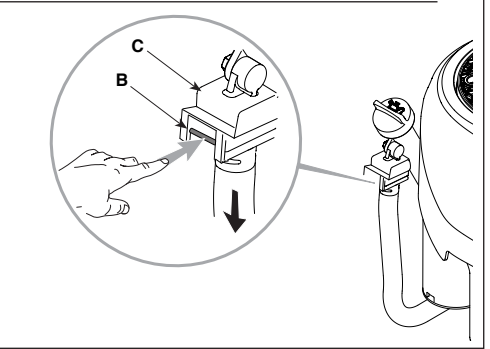
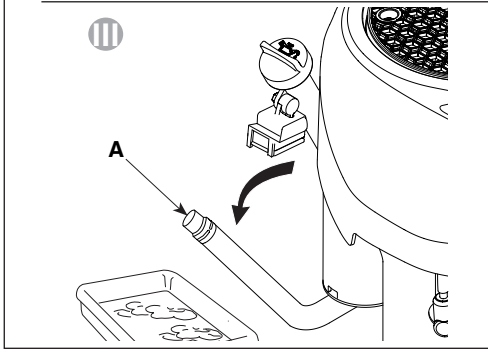
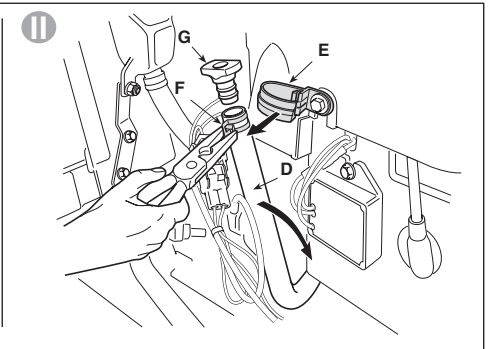
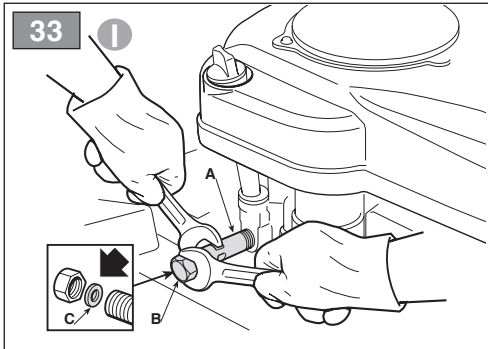
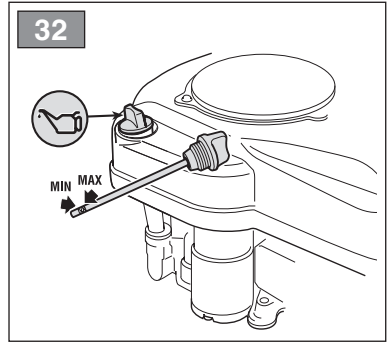
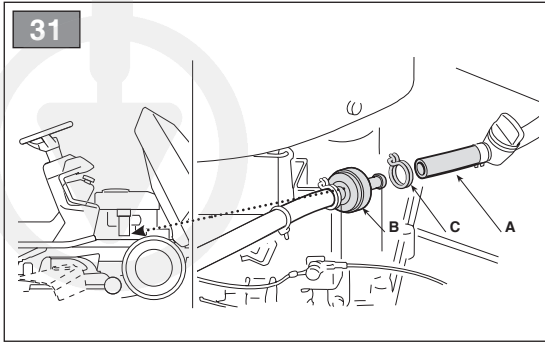


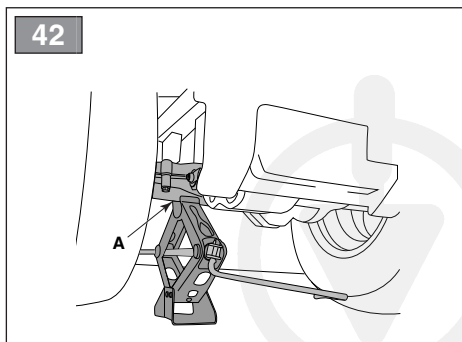
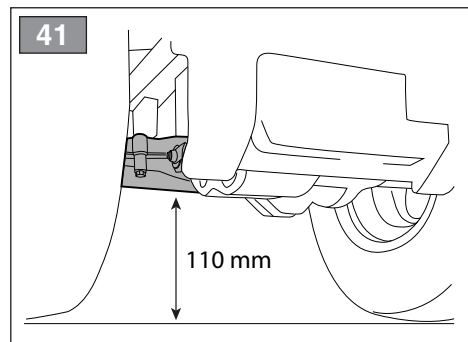
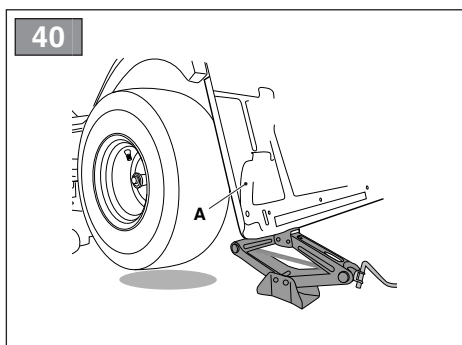
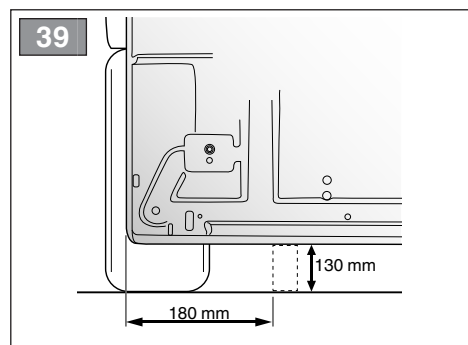
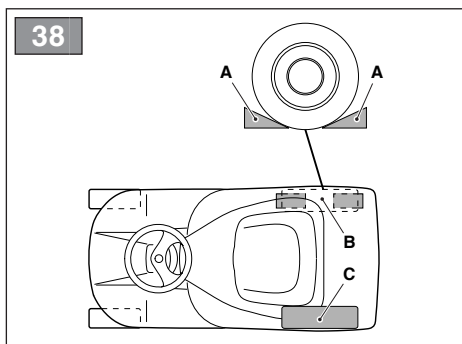
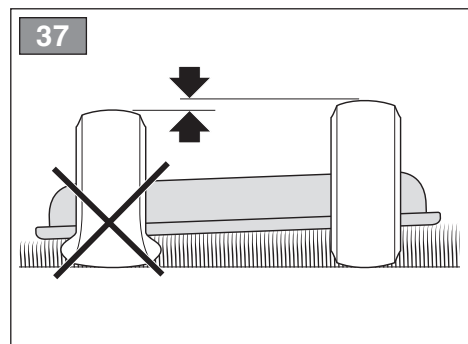
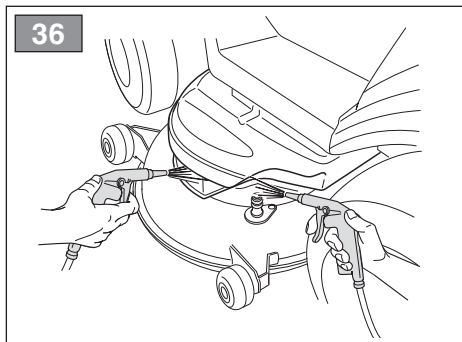
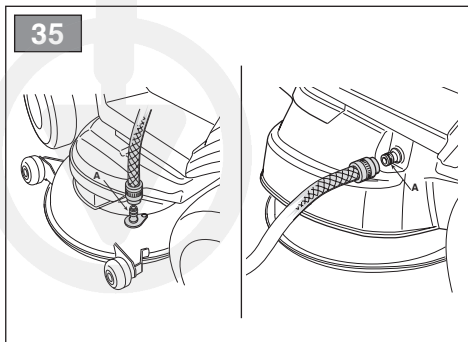
29

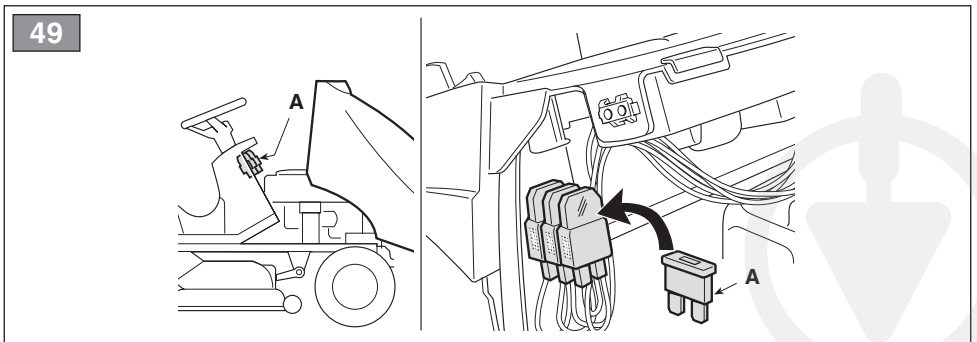
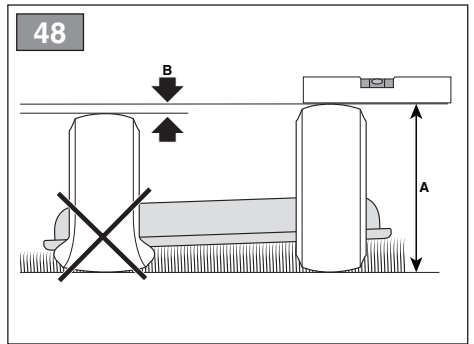
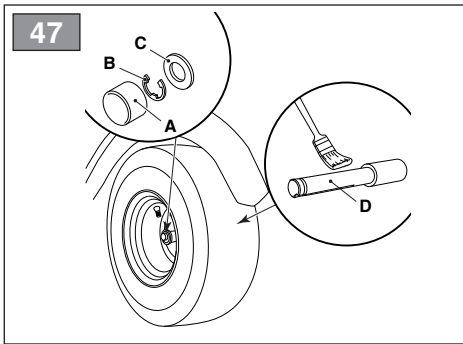
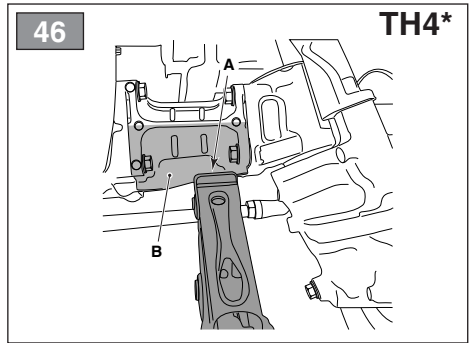
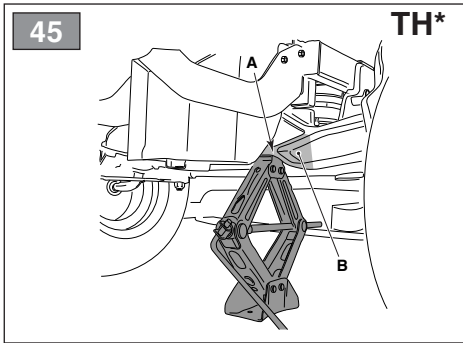
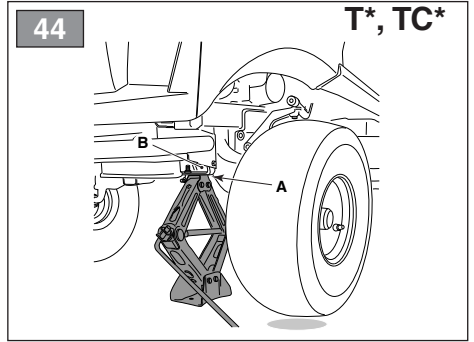
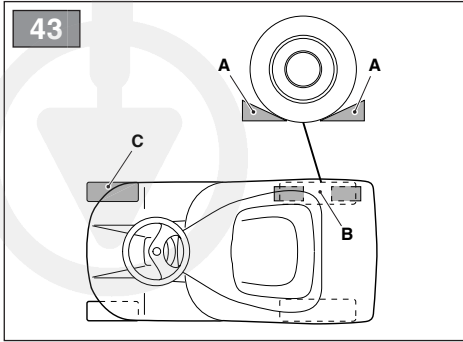


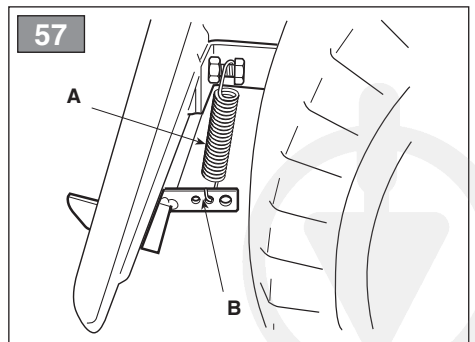
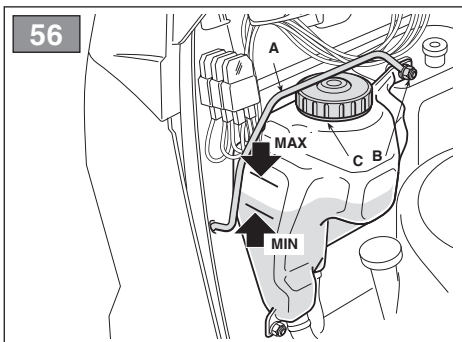
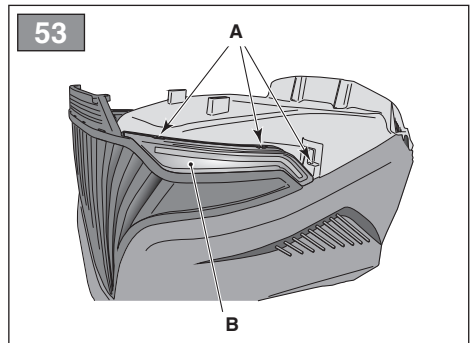
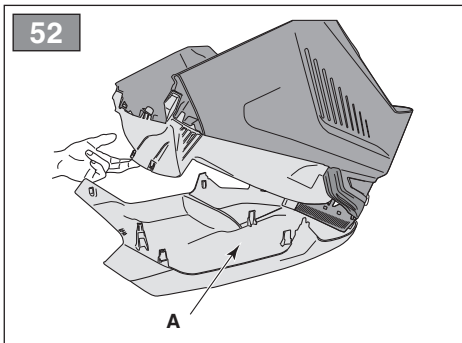
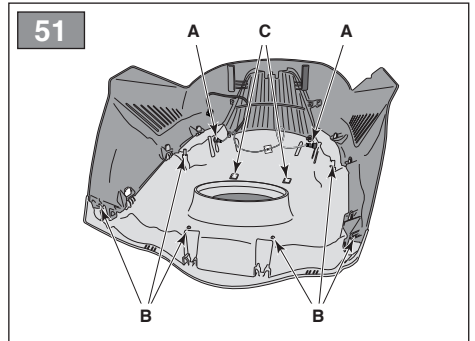
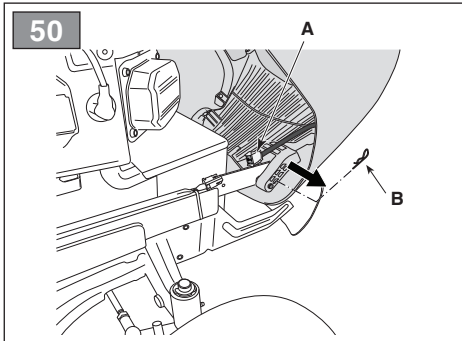
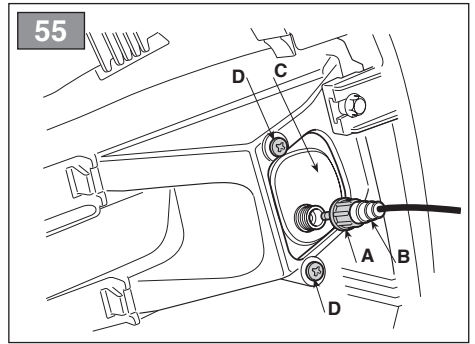
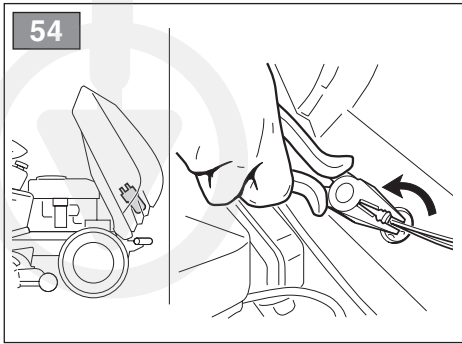
30

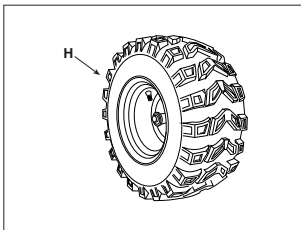
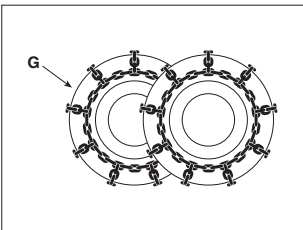
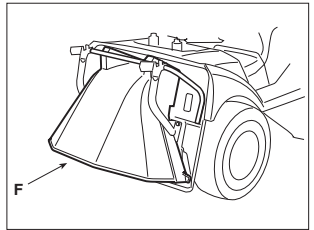
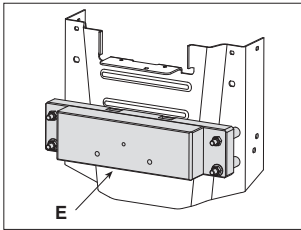
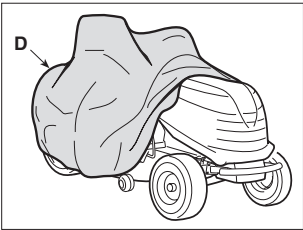
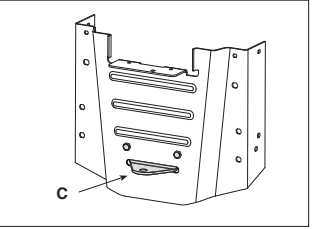
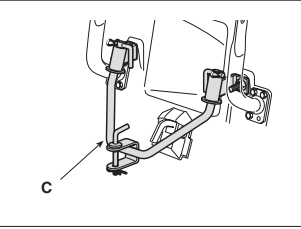
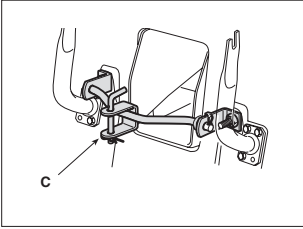
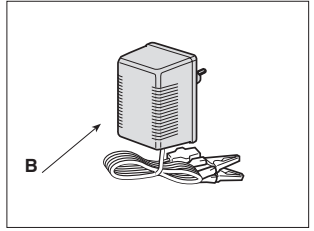
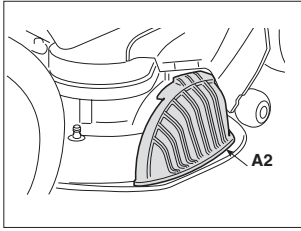
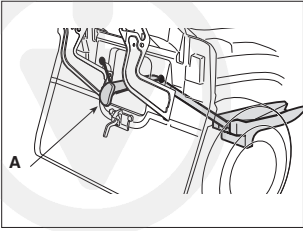


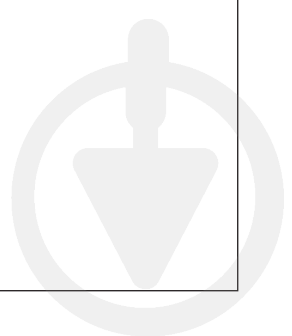
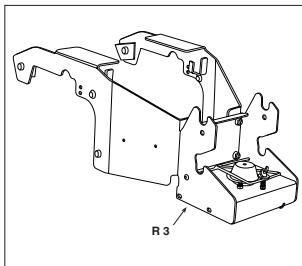
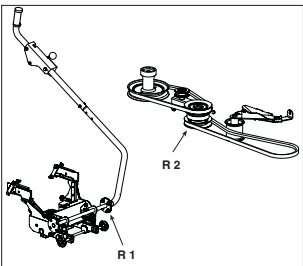
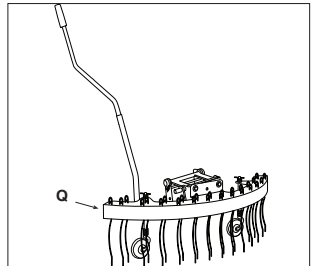
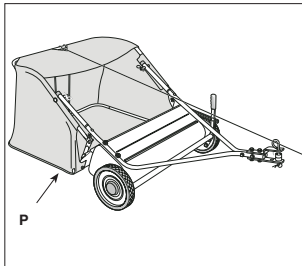
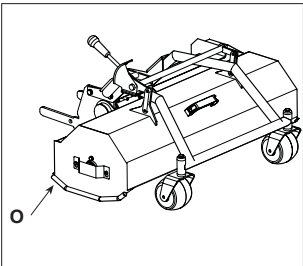
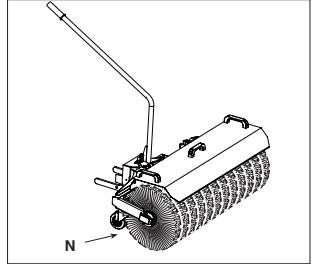
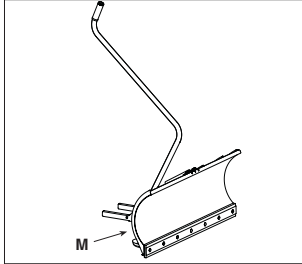
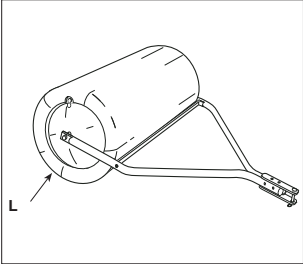
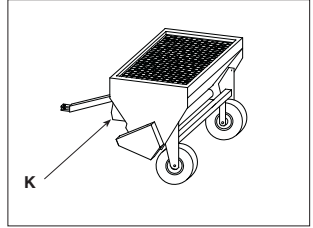
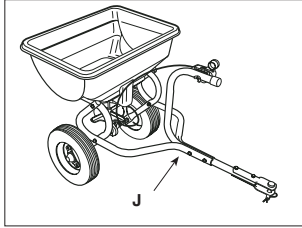
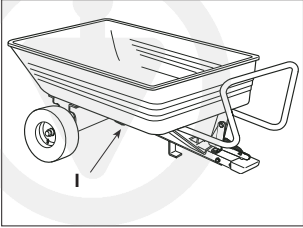












[1]	DATI TECNICI		T* - TC* 92 Series	T* - TC* 102 Series
[2]	Potenza nominale *	kW	6,0 ÷ 11,2	6,0 ÷ 12,4
[3]	Giri al minuto *	min ⁻¹	2600 ÷ 2700 ± 100	2300 ÷ 2500 ± 100
[4]	Impianto elettrico	V	12	12
[5]	Capacità del serbatoio carburante	l	7,0	7,0
[6]	Pneumatici anteriori		15 x 6,00-6	15 x 6,00-6
[7]	Pneumatici posteriori		18 x 8,50-8	18 x 8,50-8
[8]	Pressione gonfiaggio anteriore	bar	1,0	1,0
[9]	Pressione gonfiaggio posteriore	bar	1,2	1,2
[10]	Altezza di taglio	cm	3 ÷ 9	3 ÷ 9
[11]	Larghezza di taglio	cm	88	101
[12]	Raggio minimo di erba non tagliata	cm	101	96
[13]	Codice dispositivo di taglio		82004344/1-82004345/1 (standard+mulching)	82004341/1-82004340/1 (standard) 82004348/0-82004347/0 (mulching)
[14]	Velocità di avanzamento (indicativa) a 3000 min ⁻¹	km/h	0 ÷ 8,8	0 ÷ 8,8
[15]	Limite di velocità con catene da neve (se accessorio previsto)	km/h	8,8	8,8
[16]	Limite di carico per dispositivo di traino (Forza verticale massima)	N (kg)	245 (25)	245 (25)
[17]	Limite di carico per dispositivo di traino (Peso massimo rimorchiabile)	N (kg)	980 (100)	980 (100)
[18]	Inclinazione massima consentita		10° (17%)	10° (17%)
[19]	Dimensioni			
[20]	Lunghezza	mm		
[21]	Lunghezza con sacco (Lunghezza senza sacco)	mm	2300 ÷ 2418 1780	2300 ÷ 2418 1780
[22]	Larghezza	mm	956	1050
[23]	Larghezza con deflettore di scarico laterale (Larghezza senza deflettore di scarico laterale)			
[24]	Altezza	mm	1070	1070
[25]	Massa della macchina con serbatoio vuoto *	kg	220 ÷ 225	216 ÷ 240
[26]	Livello di pressione acustica (max.)	dB(A)	84	84
[27]	Incertezza di misura	dB(A)	2,6	1,7
[28]	Livello di potenza acustica misurato (max.)	dB(A)	99	100
[27]	Incertezza di misura	dB(A)	1,7	0,8
[29]	Livello di potenza acustica garantito	dB(A)	100	100
[30]	Livello di vibrazioni al posto di guida (max.)	m/s ²	1,7	1
[27]	Incertezza di misura	m/s ²	0,85	0,23
[31]	Livello di vibrazioni al volante (max.)	m/s ²	2,4	4
[27]	Incertezza di misura	m/s ²	1,2	2,31

* Per il dato specifico, fare riferimento a quanto indicato nell'etichetta di identificazione della macchina.



[1]	DATI TECNICI		T* 108 Series	T* 118 Series
[2]	Potenza nominale *	kW	8,2 ÷ 13,59	11,2 ÷ 13,59
[3]	Giri al minuto *	min ⁻¹	2600 ÷ 2700 ± 100	2700 ± 100
[4]	Impianto elettrico	V	12	12
[5]	Capacità del serbatoio carburante	l	8,0	14,0
[6]	Pneumatici anteriori		15 x 6,00-6	15 x 6,00-6 16 x 6,00-8
[7]	Pneumatici posteriori		18 x 8,50-8 20 x 10,00-10	20 x 10,0-10
[8]	Pressione gonfiaggio anteriore	bar	1,0	1,0
[9]	Pressione gonfiaggio posteriore	bar	1,4	1,4
[10]	Altezza di taglio	cm	3 ÷ 9	3 ÷ 9
[11]	Larghezza di taglio	cm	105	121
[12]	Raggio minimo di erba non tagliata	cm	120	111
[13]	Codice dispositivo di taglio		182004370/0 (standard) 182004357/0 (mulching)	182004359/0 (standard) 182004361/0 (mulching)
[14]	Velocità di avanzamento (indicativa) a 3000 min ⁻¹	km/h	0 ÷ 9,2	0 ÷ 9,2
[15]	Limite di velocità con catene da neve (se accessorio previsto)	km/h	9,2	9,2
[16]	Limite di carico per dispositivo di traino (Forza verticale massima)	N (kg)	294 (30)	294 (30)
[17]	Limite di carico per dispositivo di traino (Peso massimo rimorchiabile)	N (kg)	490 (50)	490 (50)
[18]	Inclinazione massima consentita		10° (17%)	10° (17%)
[19]	Dimensioni			
[20]	Lunghezza	mm	1860	1860
[21]	Lunghezza con sacco (Lunghezza senza sacco)	mm	- -	- -
[22]	Larghezza	mm	-	-
[23]	Larghezza con deflettore di scarico laterale (Larghezza senza deflettore di scarico laterale)		1330 (1118)	1520 (1300)
[24]	Altezza	mm	1095	1095
[25]	Massa della macchina con serbatoio vuoto *	kg	200 ÷ 240	230 ÷ 270
[26]	Livello di pressione acustica (max.)	dB(A)	83	88
[27]	Incertezza di misura	dB(A)	1,2	0,5
[28]	Livello di potenza acustica misurato (max.)	dB(A)	100	105
[27]	Incertezza di misura	dB(A)	0,63	0,78
[29]	Livello di potenza acustica garantito	dB(A)	100	105
[30]	Livello di vibrazioni al posto di guida (max.)	m/s ²	0,7	0,7
[27]	Incertezza di misura	m/s ²	0,25	0,16
[31]	Livello di vibrazioni al volante (max.)	m/s ²	2,3	2,3
[27]	Incertezza di misura	m/s ²	0,92	0,92

* Per il dato specifico, fare riferimento a quanto indicato nell'etichetta di identificazione della macchina.



[1]	DATI TECNICI		T* - TC* 122 Series	TH* 102 Series
[2]	Potenza nominale *	kW	11,2 ÷ 13,9	6,0 ÷ 12,4
[3]	Giri al minuto *	min ⁻¹	2600 ÷ 2900 ± 100	2400 ÷ 2500 ± 100
[4]	Impianto elettrico	V	12	12
[5]	Capacità del serbatoio carburante	l	7,0	10
[6]	Pneumatici anteriori		15 x 6,00-6	16 x 6,00-8
[7]	Pneumatici posteriori		18 x 8,50-8	20 x 10,0-10
[8]	Pressione gonfiaggio anteriore	bar	1,0	1,0
[9]	Pressione gonfiaggio posteriore	bar	1,2	1,4
[10]	Altezza di taglio	cm	3 ÷ 9	2 ÷ 10
[11]	Larghezza di taglio	cm	121	101
[12]	Raggio minimo di erba non tagliata	cm	90	101
[13]	Codice dispositivo di taglio		82004343/0-82004342/0 (standard) 82004350/0-82004349/0 (mulching)	82004341/1-82004340/1 (standard) 82004348/0-82004347/0 (mulching)
[14]	Velocità di avanzamento (indicativa) a 3000 min ⁻¹	km/h	0 ÷ 8,8	0 ÷ 9,8
[15]	Limite di velocità con catene da neve (se accessorio previsto)	km/h	8,8	9,8
[16]	Limite di carico per dispositivo di traino (Forza verticale massima)	N (kg)	245 (25)	245 (25)
[17]	Limite di carico per dispositivo di traino (Peso massimo rimorchiabile)	N (kg)	980 (100)	980 (100)
[18]	Inclinazione massima consentita		10° (17%)	10° (17%)
[19]	Dimensioni			
[20]	Lunghezza	mm		
[21]	Lunghezza con sacco (Lunghezza senza sacco)	mm	2300 ÷ 2418 1780	2620 2000
[22]	Larghezza	mm	1260	1055
[23]	Larghezza con deflettore di scarico laterale (Larghezza senza deflettore di scarico laterale)			
[24]	Altezza	mm	1070	1200
[25]	Massa della macchina con serbatoio vuoto *	kg	216 ÷ 240	270 ÷ 310
[26]	Livello di pressione acustica (max.)	dB(A)	89,2	84,7
[27]	Incertezza di misura	dB(A)	0,2	0,3
[28]	Livello di potenza acustica misurato (max.)	dB(A)	104	100
[27]	Incertezza di misura	dB(A)	0,81	0,2
[29]	Livello di potenza acustica garantito	dB(A)	105	100
[30]	Livello di vibrazioni al posto di guida (max.)	m/s ²	0,8	0,9
[27]	Incertezza di misura	m/s ²	0,19	0,18
[31]	Livello di vibrazioni al volante (max.)	m/s ²	2,3	3,0
[27]	Incertezza di misura	m/s ²	0,87	0,97

* Per il dato specifico, fare riferimento a quanto indicato nell'etichetta di identificazione della macchina.



[1]	DATI TECNICI		TH* 118 Series	TH* 122 Series
[2]	Potenza nominale *	kW	13,79 ÷ 14,4	11,3 ÷ 13,9
[3]	Giri al minuto *	min ⁻¹	2700 ± 100	2600 ÷ 2800 ± 100
[4]	Impianto elettrico	V	12	12
[5]	Capacità del serbatoio carburante	l	10	10
[6]	Pneumatici anteriori		16 x 6,00-8	16 x 6,00-8
[7]	Pneumatici posteriori		20 x 10,0-10	20 x 10,00-10
[8]	Pressione gonfiaggio anteriore	bar	1,0	1,0
[9]	Pressione gonfiaggio posteriore	bar	1,4	1,4
[10]	Altezza di taglio	cm	2 ÷ 10	2 ÷ 10
[11]	Larghezza di taglio	cm	121	121
[12]	Raggio minimo di erba non tagliata	cm	84	90
[13]	Codice dispositivo di taglio		182004359/0 (standard) 182004361/0 (mulching)	82004343/0-82004342/0 (standard) 82004350/0-82004349/0 (mulching)
[14]	Velocità di avanzamento (indicativa) a 3000 min ⁻¹	km/h	0 ÷ 9,8	0 ÷ 9,8
[15]	Limite di velocità con catene da neve (se accessorio previsto)	km/h	9,8	9,8
[16]	Limite di carico per dispositivo di traino (Forza verticale massima)	N (kg)	294 (30)	245 (25)
[17]	Limite di carico per dispositivo di traino (Peso massimo rimorchiabile)	N (kg)	490 (50)	980 (100)
[18]	Inclinazione massima consentita		10° (17%)	10° (17%)
[19]	Dimensioni			
[20]	Lunghezza	mm	1950	
[21]	Lunghezza con sacco (Lunghezza senza sacco)	mm	-	2620 2000
[22]	Larghezza	mm	-	1266
[23]	Larghezza con deflettore di scarico laterale (Larghezza senza deflettore di scarico laterale)		1520 (1300)	
[24]	Altezza	mm	1200	1200
[25]	Massa della macchina con serbatoio vuoto *	kg	270 ÷ 310	270 ÷ 310
[26]	Livello di pressione acustica (max.)	dB(A)	89	88,5
[27]	Incertezza di misura	dB(A)	0,79	0,8
[28]	Livello di potenza acustica misurato (max.)	dB(A)	105	104
[27]	Incertezza di misura	dB(A)	0,77	0,6
[29]	Livello di potenza acustica garantito	dB(A)	105	105
[30]	Livello di vibrazioni al posto di guida (max.)	m/s ²	0,8	0,70
[27]	Incertezza di misura	m/s ²	0,21	1,02
[31]	Livello di vibrazioni al volante (max.)	m/s ²	2,9	3,95
[27]	Incertezza di misura	m/s ²	1,04	1,11




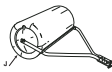

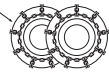

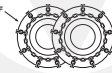





* Per il dato specifico, fare riferimento a quanto indicato nell'etichetta di identificazione della macchina.



58	ACCESSORI A RICHIESTA	
[58.A1] [58.A2]	Kit "mulching"	✓
[58.B]	Carica batteria di mantenimento	✓
[58.C]	Kit traino	✓
[58.D]	Telo di copertura	✓
[58.E]	Kit pesi posteriori	✓
[58.F]	Kit di protezione scarico posteriore (<i>solo per modelli con raccolta posteriore</i>)	✓
[58.G]	Catene da neve (18", 20")	✓
[58.H]	Ruote da fango/neve (18", 20")	✓
[58.I]	Rimorchio	45-03453-997 ST-1405
[58.J] [58.K]	Spargitore	45-03153-997 PA402 (TH* Series)
[58.L]	Rullo per erba	45-02671 45-02681
[58.M]	Spalaneve a lama	ST-1401 (+ KIT 1503) (T* - TC* Series) SNB 1501 (T* - TC* Series) AE-015-001GI (+ AN-156-001GI) (TH* Series)
[58.N]	Spazzatrice frontale	SWR-1401 (+ KIT 1503) (T* - TC* Series) AD-200-001GI (+ AN-156-001GI) (TH* Series)
[58.O]	Trinciatrice	FLM-1406 (+ KIT 1503) (T* - TC* Series)
	<i>(Solo per modelli SD series)</i>	
[58.P]	Raccogliitore foglie ed erba 38"	45-03313-997
	Raccogliitore foglie ed erba 42"	45-02616-997 45-03201-997
[58.Q]	Rastrello frontale	AI-200-001GI (+ AN-156-001GI) (TH* Series)
[58.R1] [58.R2]	Interfaccia di sollevamento + Presa di potenza (PTO)	KIT 1503 (T* - TC* Series)
[58.R3]	Presa di potenza (PTO)	AN-156-001GI (TH* Series)



[32] TABELLA PER LA CORRETTA COMBINAZIONE DEGLI ACCESSORI

		[32.A] ACCESSORI POSTERIORI						
								
		[58.I]	[58.J]	[58.K]	[58.L]	[58.P]	[58.G]	[58.H]
[32.B] ACCESSORI FRONTALI		✓	✓	✓	-	-	-	-
		✓	✓	✓	-	-	-	-
		-	✓	✓	-	-	✓	✓
		-	✓	✓	-	-	✓	✓
		-	-	-	-	✓	-	✓
		-	✓	-	✓	-	-	-



<p>[1] BG - ТЕХНИЧЕСКИ ДАННИ</p> <p>[2] Номинална мощност *</p> <p>[3] Обороти в минута *</p> <p>[4] Електрическа инсталация</p> <p>[5] Вместимост на резервоара за гориво</p> <p>[6] Предни гуми</p> <p>[7] Задни гуми</p> <p>[8] Налягане на предно напompване</p> <p>[9] Налягане на задно напompване</p> <p>[10] Височина на косене</p> <p>[11] Ширина на косене</p> <p>[12] Минимален радиус на неподрязана трева</p> <p>[13] Код на инструмента за рязане</p> <p>[14] Указателна скорост на придвижване на 3000 min-1</p> <p>[15] Ограничение на скоростта с вериги за сняг (ако тази принадлежност е предвидена)</p> <p>[16] Ограничение на тежестта за тегличното устройство (Максимална вертикална сила)</p> <p>[17] Ограничение на тежестта за тегличното устройство (Максимално тегло за теглене)</p> <p>[18] Разрешен максимален наклон</p> <p>[19] Размери</p> <p>[20] Дължина</p> <p>[21] Дължина с чувал (Дължина без чувал)</p> <p>[22] Ширина</p> <p>[23] Ширина с дефлектор за странично разтоварване (Ширина без дефлектор за странично разтоварване)</p> <p>[24] Височина</p> <p>[25] Маса на машината с празен резервоар *</p> <p>[26] Ниво на звукова налягане (макс.)</p> <p>[27] Несигурност на измерване</p> <p>[28] Измерено ниво на звукова мощност (макс.)</p> <p>[29] Гарантирано ниво на звукова мощност</p> <p>[30] Ниво на вибрации на мястото на водача (макс.)</p> <p>[31] Ниво на вибрации на волана (макс.)</p> <p>[32] Таблица за правилното комбиниране на принадлежностите</p> <p>[32.A] Задни принадлежности</p> <p>[32.B] Челни принадлежности</p> <p>[58] Принадлежности по заявка</p> <p>[58.A1, 58.A2] Комплект "мулчиране"</p> <p>[58.B] Зарядно устройство за поддръжане</p> <p>[58.C] Комплект теглич</p> <p>[58.D] Платно за покриване</p> <p>[58.E] Комплект задни тежести</p> <p>[58.F] Комплект за защита за задно разтоварване (<i>само за модели със задно събиране</i>)</p> <p>[58.G] Вериги за сняг (18", 20")</p> <p>[58.H] Кола за кал/сняг (18", 20")</p> <p>[58.I] Ремарке</p> <p>[58.J, 58.K] Приспособление за разсейване</p> <p>[58.L] Ролка за трева</p> <p>[58.M] Снегорин с острие</p> <p>[58.N] Челна метачка</p> <p>[58.O] Резачка</p> <p>[58.P] (<i>Само за модели SD series</i>) Събирач на листа и трева 38" Събирач на листа и трева 42"</p> <p>[58.Q] Предно гребло</p> <p>[58.R1, 58.R2] Интерфейс за повдигане + Силоотводен вал (PTO)</p> <p>[58.R3] Силоотводен вал (PTO)</p>	<p>[1] BS - TEHNIČKI PODACI</p> <p>[2] Nazivna snaga *</p> <p>[3] Okretaji u minuti *</p> <p>[4] Električni sistem</p> <p>[5] Zapremina spremnika goriva</p> <p>[6] Prednje gume</p> <p>[7] Stražnje gume</p> <p>[8] Pritisak u prednjim gumama</p> <p>[9] Pritisak u stražnjim gumama</p> <p>[10] Visina košenja</p> <p>[11] Širina košenja</p> <p>[12] Minimalan radijus nepokošene trave</p> <p>[13] Br. dijela uređaja za košenje</p> <p>[14] Brzina vožnje prema naprijed (indikativno) pri 3000 min-1</p> <p>[15] Ograničenje brzine s lancima za snijeg (ako postoji)</p> <p>[16] Ograničenje opterećenja za vučni uređaj (maksimalna okomita sila)</p> <p>[17] Ograničenje opterećenja za vučni uređaj (dozvoljena visina vuče)</p> <p>[18] Maksimalni dozvoljeni nagib</p> <p>[19] Dimenzije</p> <p>[20] Dužina</p> <p>[21] Dužina s vrećom za sakupljanje trave (dužina bez vreće za sakupljanje trave)</p> <p>[22] Širina</p> <p>[23] Širina s bočnim deflektorom za izbacivanje (širina bez bočnog deflektora za izbacivanje)</p> <p>[24] Visina</p> <p>[25] Masa mašine s praznim spremnikom *</p> <p>[26] Nivo zvučnog pritiska (maks.)</p> <p>[27] Mjera nesigurnost</p> <p>[28] Izmjereni nivo zvučne snage (maks.)</p> <p>[29] Garantirani nivo zvučne snage</p> <p>[30] Nivo vibracija u položaju vozača (maks.)</p> <p>[31] Nivo vibracija na volanu (maks.)</p> <p>[32] Tabela kompatibilnosti dodatne opreme</p> <p>[32.A] Stražnja dodatna oprema</p> <p>[32.B] Prednja dodatna oprema</p> <p>[58] Opcionalna dodatna oprema</p> <p>[58.A1, 58.A2] Komplet za malčiranje</p> <p>[58.B] Float punjač akumulatora</p> <p>[58.C] Komplet za vuču</p> <p>[58.D] Zaštitna pokrovnica cerada</p> <p>[58.E] Komplet stražnjih utega</p> <p>[58.F] Sigurnosni komplet za stražnje izbacivanje (<i>samo modeli sa stražnjom vrećom za sakupljanje trave</i>)</p> <p>[58.G] Lanci za snijeg (18", 20")</p> <p>[58.H] Točkovi za snijeg/blato (18", 20")</p> <p>[58.I] Prikolica</p> <p>[58.J, 58.K] Posipač</p> <p>[58.L] Valjak za travu</p> <p>[58.M] Plug za snijeg s nožem</p> <p>[58.N] Prednja četka</p> <p>[58.O] Sjeckalica</p> <p>[58.P] (<i>Samo za modele SD serije</i>) Skupljač lišća i trave 38" Skupljač lišća i trave 42"</p> <p>[58.Q] Prednje grablje</p> <p>[58.R1, 58.R2] Sučelje za podizanje + kardansko vratilo (PTO)</p> <p>[58.R3] kardansko vratilo (PTO)</p>	<p>[1] CS - TECHNICKÉ PARAMETRY</p> <p>[2] Jmenovitý výkon *</p> <p>[3] Otáčky za minutu *</p> <p>[4] Elektroinstalace</p> <p>[5] Kapacita palivové nádrže</p> <p>[6] Přední pneumatiky</p> <p>[7] Zadní pneumatiky</p> <p>[8] Tlak huštění předních pneumatik</p> <p>[9] Tlak huštění zadních pneumatik</p> <p>[10] Výška sečení</p> <p>[11] Širka záběru</p> <p>[12] Minimální poloměr neposečené trávy</p> <p>[13] Kód žacího ústrojí</p> <p>[14] Rychlost pojezdu (orientační) při 3 000 min-1</p> <p>[15] Rychlostní limit se sněhovými řetězy (je-li toto příslušenství ve výbavě)</p> <p>[16] Mezní zatížení tažného zařízení (maximální v sívislá síla)</p> <p>[17] Mezní zatížení tažného zařízení (maximální přípojná hmotnost)</p> <p>[18] Maximální přípustný náklon</p> <p>[19] Rozměry</p> <p>[20] Délka</p> <p>[21] Délka s košem (délka bez koše)</p> <p>[22] Širka</p> <p>[23] Širka s vychylovačem bočního výhozu (širka bez vychylovače bočního výhozu)</p> <p>[24] Výška</p> <p>[25] Hmotnost stroje s prázdnou nádrží *</p> <p>[26] Hladina akustického tlaku (max.)</p> <p>[27] Nepřesnost měření</p> <p>[28] Měřená hladina akustického výkonu (max.)</p> <p>[29] Garantovaná hladina akustického výkonu</p> <p>[30] Hladina vibrací na místě řidiče (max.)</p> <p>[31] Hladina vibrací na volantu (max.)</p> <p>[32] Tabulka správné kombinace příslušenství</p> <p>[32.A] Zadní příslušenství</p> <p>[32.B] Přední příslušenství</p> <p>[58] Příslušenství na vyžádání</p> <p>[58.A1, 58.A2] Mulčovací sada</p> <p>[58.B] Udržovací nabíječka akumulátoru</p> <p>[58.C] Sada tažného zařízení</p> <p>[58.D] Krycí plachta</p> <p>[58.E] Sada zadních závaží</p> <p>[58.F] Sada ochranného krytu zadního výhozu (<i>pouze u modelů se zadním sběrem</i>)</p> <p>[58.G] Sněhové řetězy (18", 20")</p> <p>[58.H] Kola do bláta/sněhu (18", 20")</p> <p>[58.I] Přívěs</p> <p>[58.J, 58.K] Sypač</p> <p>[58.L] Travní válec</p> <p>[58.M] Sněhová radlice</p> <p>[58.N] Přední zametač</p> <p>[58.O] Drtička</p> <p>[58.P] (<i>Pouze u modelů SD series</i>) Sběrač listů a trávy 38" Sběrač listů a trávy 42"</p> <p>[58.Q] Přední pohrabovač</p> <p>[58.R1, 58.R2] Zdvihací rozhraní + pomocný pohon (PTO)</p> <p>[58.R3] pomocný pohon (PTO)</p>
<p>* Za konkrétní danни, вижте посоченото на идентификационния етикет на машината.</p>	<p>* Dodatne informacije potražite na identifikacijskoj naljepnici uređaja.</p>	<p>* Konkrétní údaj nahleznete na identifikačním štítku stroje.</p>

<p>[1] DA - TEKNISKE DATA</p> <p>[2] Nominel effekt</p> <p>[3] Omdrejninger i minutet</p> <p>[4] Elektrisk anlæg</p> <p>[5] Brændstoftankens kapacitet</p> <p>[6] Førhulenes dæk</p> <p>[7] Baghulenes dæk</p> <p>[8] Førhulenes tryk</p> <p>[9] Baghulenes tryk</p> <p>[10] Klippehøjde</p> <p>[11] Klippebredde</p> <p>[12] Minimumsradius af ikke klippet græs</p> <p>[13] Skæreanordningens kode</p> <p>[14] Fremførsringshastighed (vejledende) ved 3000 min-1</p> <p>[15] Fartgrænse med snekæder (hvis tilbehør er forudsat)</p> <p>[16] Belastningsgrænse for trækanordning (Maksimal lodret kraft)</p> <p>[17] Belastningsgrænse for trækanordning (Maksimalt tilladt trukket vægt)</p> <p>[18] Maksimal tilladt terrænstigning</p> <p>[19] Mål</p> <p>[20] Længde</p> <p>[21] Længde med pose (Længde uden pose)</p> <p>[22] Bredde</p> <p>[23] Bredde med sideudkastskærm (Bredde uden sideudkastskærm)</p> <p>[24] Højde</p> <p>[25] Maskinvægt med tom tank*</p> <p>[26] Lydtryksniveau (max.)</p> <p>[27] Måleusikkerhed</p> <p>[28] Målt lydeffektniveau (max.)</p> <p>[29] Garanteret lydeffektniveau</p> <p>[30] Vibrationsniveau ved førerpladsen (max.)</p> <p>[31] Vibrationsniveau ved rattet (max.)</p> <p>[32] Tabel over den korrekte kombination af tilbehør</p> <p>[32.A] Bagmonterede tilbehør</p> <p>[32.B] Frontale tilbehør</p> <p>[58] Tilbehør på forespørgsel</p> <p>[58.A1, 58.A2] Kit "multiclip"</p> <p>[58.B] Udladningsbatterilader</p> <p>[58.C] Kit anhænger</p> <p>[58.D] Dækken</p> <p>[58.E] Kit med bagmonteret balast</p> <p>[58.F] Kit til beskyttelse af bagudkast (<i>angår kun modeller med opsamlings bagpå</i>)</p> <p>[58.G] Snekæder (18", 20")</p> <p>[58.H] Mudder- og vinterhjul (18", 20")</p> <p>[58.I] Anhænger</p> <p>[58.J, 58.K] Spreader</p> <p>[58.L] Græsrolle</p> <p>[58.M] Snejplov</p> <p>[58.N] Frontal fejmaskine</p> <p>[58.O] Skæremaskine</p> <p>[58.P] (<i>Angår kun modellerne SD series</i>) Opsamlingsmaskine til blade og græs 38" Opsamlingsmaskine til blade og græs 42"</p> <p>[58.Q] Frontal rive</p> <p>[58.R1, 58.R2] Løftegrænseflade + Kraftudtag (PTO)</p> <p>[58.R3] Kraftudtag (PTO)</p>	<p>[1] DE - TECHNISCHE DATEN</p> <p>[2] Nennleistung*</p> <p>[3] Drehungen pro Minute *</p> <p>[4] Elektrische Anlage</p> <p>[5] Inhalt des Kraftstofftanks</p> <p>[6] Vorderreifen</p> <p>[7] Hinterreifen</p> <p>[8] Reifendruck vorne</p> <p>[9] Reifendruck hinten</p> <p>[10] Schnitthöhe</p> <p>[11] Schnittbreite</p> <p>[12] Mindestradius nicht geschnittenes Gras</p> <p>[13] Code Schneidvorrichtung</p> <p>[14] Fahrgeschwindigkeit (indikativ) bei 3000 min-1</p> <p>[15] Geschwindigkeitbegrenzung mit Schneekette (wenn Zubehör vorgesehen)</p> <p>[16] Tragfähigkeit für Zugvorrichtung (maximale vertikale Kraft)</p> <p>[17] Tragfähigkeit für Zugvorrichtung (maximales Anhängengewicht)</p> <p>[18] Maximal zulässige Neigung</p> <p>[19] Abmessungen</p> <p>[20] Länge</p> <p>[21] Länge mit Grasfangeinrichtung (Länge ohne Grasfangeinrichtung)</p> <p>[22] Breite</p> <p>[23] Breite mit Deflektor des seitlichen Auswurfs (Breite ohne Deflektor des seitlichen Auswurfs)</p> <p>[24] Höhe</p> <p>[25] Maschinenmasse bei leerem Tank*</p> <p>[26] Schallpegel (max.)</p> <p>[27] Messungsgenauigkeit</p> <p>[28] Gemessener Schalleistungspegel (max.)</p> <p>[29] Sichergestellter Schalleistungspegel</p> <p>[30] Schwingungen am Fahrersitz (max.)</p> <p>[31] Schwingungen am Lenkrad (max.)</p> <p>[32] Tabelle für die richtige Kombination der Anbaugeräte</p> <p>[32.A] Hintere Anbaugeräte</p> <p>[32.B] Vordere Anbaugeräte</p> <p>[58] Anbaugeräte auf Anfrage</p> <p>[58.A1, 58.A2] Mulching-Kit</p> <p>[58.B] Batterieladegerät</p> <p>[58.C] Zugvorrichtung</p> <p>[58.D] Abdeckung</p> <p>[58.E] Kit hintere Gewichte</p> <p>[58.F] Kit der Schutzvorrichtungen Auswurf hinten (<i>nur für Modelle mit Sammelvorrichtung hinten</i>)</p> <p>[58.G] Schneeketten (18", 20")</p> <p>[58.H] Matsch- und Schneeräder (18", 20")</p> <p>[58.I] Anhänger</p> <p>[58.J, 58.K] Streuer</p> <p>[58.L] Rasenwalze</p> <p>[58.M] Schneepflug</p> <p>[58.N] Kehrmaschine vorne</p> <p>[58.O] Häckselmaschine</p> <p>[58.P] (<i>Nur für Modelle der SD Reihe</i>) Sammler für Laub und Gras 38" Sammler für Laub und Gras 42"</p> <p>[58.Q] Harke vorne</p> <p>[58.R1, 58.R2] Nebenabtriebeinheit + Steckdose (PTO)</p> <p>[58.R3] Steckdose (PTO)</p>	<p>[1] EL - ΤΕΧΝΙΚΑ ΣΤΟΙΧΕΙΑ</p> <p>[2] Ονομαστική ισχύς *</p> <p>[3] Στροφές ανά λεπτό *</p> <p>[4] Ηλεκτρική εγκατάσταση</p> <p>[5] Χωρητικότητα ρεζερβουάρ καυσίμου</p> <p>[6] Εμπρόσθια ελαστικά</p> <p>[7] Πίσω ελαστικά</p> <p>[8] Πίεση φουσκώματος εμπρός</p> <p>[9] Πίεση φουσκώματος πίσω</p> <p>[10] Ύψος κοπής</p> <p>[11] Πλάτος κοπής</p> <p>[12] Ελάχιστη ακτίνα μη κομμένου χόρτου</p> <p>[13] Κωδικός συστήματος κοπής</p> <p>[14] Ταχύτητα προώθησης (ενδεικτική) σε 3000 min-1</p> <p>[15] Όριο ταχύτητας με χιοναυσίδες (εάν προβλέπεται αυτό το αξεσουάρ)</p> <p>[16] Όριο φορτίου για της διάταξη ρυμούλκησης (Μέγιστη κάθετη ισχύς)</p> <p>[17] Όριο φορτίου για της διάταξη ρυμούλκησης (Μέγιστο ρυμολκούμενο βάρος)</p> <p>[18] Μέγιστη επιτρεπόμενη κλίση</p> <p>[19] Διαστάσεις</p> <p>[20] Μήκος</p> <p>[21] Μήκος με κάδο (Μήκος χωρίς κάδο)</p> <p>[22] Πλάτος</p> <p>[23] Πλάτος με πλευρικό εκτροπέα αποβολής (Πλάτος χωρίς πλευρικό εκτροπέα αποβολής)</p> <p>[24] Ύψος</p> <p>[25] Μάζα του μηχανήματος με άδειο ρεζερβουάρ *</p> <p>[26] Στάθμη ηχητικής πίεσης (μέγ.)</p> <p>[27] Αβεβίαση μέτρησης</p> <p>[28] Μετρημένη στάθμη ηχητικής πίεσης (μέγ.)</p> <p>[29] Εγγυημένη στάθμη ηχητικής πίεσης</p> <p>[30] Επίπεδο κραδασμών στη θέση οδήγησης (μέγ.)</p> <p>[31] Επίπεδο κραδασμών στο τιμόνι (μέγ.)</p> <p>[32] Πίνακας για το σωστό συνδυασμό των παρελκόμενων</p> <p>[32.A] Πίσω παρελκόμενα</p> <p>[32.B] Εμπρόσθια παρελκόμενα</p> <p>[58] Παρελκόμενα κατόπιν παραγγελίας</p> <p>[58.A1, 58.A2] Kit "mulching"</p> <p>[58.B] Φορτιστής συντήρησης μπαταρίας</p> <p>[58.C] Kit ρυμούλκησης</p> <p>[58.D] Κάλυμμα προστασίας</p> <p>[58.E] Kit πίσω βαρών</p> <p>[58.F] Kit προστατευτικού πίσω αποβολής (<i>μόνο για μοντέλα με πίσω περισυλλογή</i>)</p> <p>[58.G] Χιοναυσίδες (18", 20")</p> <p>[58.H] Τροχοί για λάσπη / χιόνι (18", 20")</p> <p>[58.I] Ρυμολκός</p> <p>[58.J, 58.K] Διανομέας</p> <p>[58.L] Κύλινδρος χλόης</p> <p>[58.M] Εκχιονιστικό με λάμα</p> <p>[58.N] Εμπρόσθιο σάρωθρο</p> <p>[58.O] Τεμαχιστής</p> <p>[58.P] (<i>Μόνο για τα μοντέλα της σειράς SD</i>) Συλλέκτης φύλλων και χόρτων 38" Συλλέκτης φύλλων και χόρτων 42"</p> <p>[58.Q] Εμπρόσθιο δίκρανο</p> <p>[58.R1, 58.R2] Διασύνδεση ανύψωσης + Δυναμοδότης (PTO)</p> <p>[58.R3] Δυναμοδότης (PTO)</p>
<p>* Indhent oplysninger om det specifikke data i maskinens identifikationsetiket.</p>	<p>* Für spezielle Daten beziehen Sie sich auf die Angaben auf dem Typenschild der Maschine.</p>	<p>* Για το συγκεκριμένο στοιχείο, ανατρέξτε σε όσα αναγράφονται στην ετικέτα αναγνώρισης του μηχανήματος.</p>

<p>[1] EN - TECHNICAL DATA</p> <p>[2] Nominal power *</p> <p>[3] Revolutions per minute *</p> <p>[4] Electrical system</p> <p>[5] Fuel tank capacity</p> <p>[6] Front tyres</p> <p>[7] Rear tyres</p> <p>[8] Front tyre pressure</p> <p>[9] Rear tyre pressure</p> <p>[10] Cutting height</p> <p>[11] Cutting width</p> <p>[12] Minimum radius of uncut grass</p> <p>[13] Cutting means part n.</p> <p>[14] Forward speed (indicative) at 3000 min-1</p> <p>[15] Speed limit with snow chains (if fitted)</p> <p>[16] Loading limit for towing device (Maximum vertical force)</p> <p>[17] Loading limit for towing device (Permissible towing weight)</p> <p>[18] Maximum permissible gradient</p> <p>[19] Dimensions</p> <p>[20] Length</p> <p>[21] Length with catcher bag (Length without catcher bag)</p> <p>[22] Width</p> <p>[23] Width with side discharge chute (Width without side discharge chute)</p> <p>[24] Height</p> <p>[25] Machine weight with empty tank *</p> <p>[26] Sound pressure level (max.)</p> <p>[27] Measurement uncertainty</p> <p>[28] Measured acoustic power level (max.)</p> <p>[29] Guaranteed acoustic power level</p> <p>[30] Vibration level at driver's position (max.)</p> <p>[31] Vibration level at steering wheel (max.)</p> <p>[32] Attachment compatibility table</p> <p>[32.A] Rear attachments</p> <p>[32.B] Front attachments</p> <p>[58] Optional attachments</p> <p>[58.A1, 58.A2] "Mulching" kit</p> <p>[58.B] Battery float charger</p> <p>[58.C] Towing kit</p> <p>[58.D] Protective canvas cover</p> <p>[58.E] Rear weights kit</p> <p>[58.F] Rear discharge safety kit (models with rear grass catcher only)</p> <p>[58.G] Snow chains (18", 20")</p> <p>[58.H] Snow/mud wheels (18", 20")</p> <p>[58.I] Trailer</p> <p>[58.J, 58.K] Sprinkler</p> <p>[58.L] Grass roller</p> <p>[58.M] Snow blade</p> <p>[58.N] Front sweeper</p> <p>[58.O] Shredder</p> <p>[58.P] (For SD series models only) Leaf and collector 38" Leaf and collector 42"</p> <p>[58.Q] Front rake</p> <p>[58.R1, 58.R2] Lifting interface + Power Take-Off (PTO)</p> <p>[58.R3] Power Take-Off (PTO)</p>	<p>[1] ES - DATOS TÉCNICOS</p> <p>[2] Potencia nominal *</p> <p>[3] Revoluciones por minuto *</p> <p>[4] Instalación eléctrica</p> <p>[5] Capacidad del depósito carburante</p> <p>[6] Neumáticos anteriores</p> <p>[7] Neumáticos posteriores</p> <p>[8] Presión de inflado anterior</p> <p>[9] Presión de inflado posterior</p> <p>[10] Altura de corte</p> <p>[11] Anchura de corte</p> <p>[12] Radio mínimo de hierba no cortada</p> <p>[13] Código del dispositivo de corte</p> <p>[14] Velocidad de avance (indicativa) a 3000 min-1</p> <p>[15] Límite de velocidad con cadenas para nieve (si está previsto el accesorio)</p> <p>[16] Límite de carga para el dispositivo de arrastre (Fuerza vertical máxima)</p> <p>[17] Límite de carga para el dispositivo de arrastre (Peso máximo a remolcar)</p> <p>[18] Inclinación máxima permitida</p> <p>[19] Dimensiones</p> <p>[20] Longitud</p> <p>[21] Longitud con la bolsa (Longitud sin la bolsa)</p> <p>[22] Anchura</p> <p>[23] Anchura con el deflector de descarga lateral (Anchura sin el deflector de descarga lateral)</p> <p>[24] Altura</p> <p>[25] Peso de la máquina con el depósito de combustible vacío *</p> <p>[26] Nivel de presión acústica (máx.)</p> <p>[27] Incertidumbre de medida</p> <p>[28] Nivel de potencia acústica medido (máx.)</p> <p>[29] Nivel de potencia acústica garantizado</p> <p>[30] Nivel de vibración en el puesto del conductor (máx.)</p> <p>[31] Nivel de vibración en el volante (máx.)</p> <p>[32] Tabla para combinar correctamente los accesorios</p> <p>[32.A] Accesorios posteriores</p> <p>[32.B] Accesorios frontales</p> <p>[58] Accesorios bajo pedido</p> <p>[58.A1, 58.A2] Kit "mulching"</p> <p>[58.B] Cargador de batería de mantenimiento</p> <p>[58.C] Kit de arrastre</p> <p>[58.D] Lona de cobertura</p> <p>[58.E] Kit de pesos posteriores</p> <p>[58.F] Kit de protección de descarga posterior (solo para los modelos con recolección posterior)</p> <p>[58.G] Cadenas para nieve (18", 20")</p> <p>[58.H] Ruedas para fango/nieve (18", 20")</p> <p>[58.I] Remolque</p> <p>[58.J, 58.K] Esparcidor</p> <p>[58.L] Rodillo para hierba</p> <p>[58.M] Quitanieves de cuchilla</p> <p>[58.N] Barredora frontal</p> <p>[58.O] Trituradora</p> <p>[58.P] (Solo para modelos de SD series) Recogedor de hojas y hierba 38" Recogedor de hojas y hierba 42"</p> <p>[58.Q] Rastrillo frontal</p> <p>[58.R1, 58.R2] Conexión para elevación + Toma de potencia (TDP)</p> <p>[58.R3] Toma de potencia (TDP)</p>	<p>[1] ET - TEHNILISED ANDMED</p> <p>[2] Nimivõimsus *</p> <p>[3] Pööret minutis *</p> <p>[4] Elektrisüsteeme</p> <p>[5] Kütusepaagi maht</p> <p>[6] Esirehvid</p> <p>[7] Tagarehvid</p> <p>[8] Esirehvide rõhk</p> <p>[9] Tagarehvide rõhk</p> <p>[10] Niidukõrgus</p> <p>[11] Niidulaius</p> <p>[12] Lõikamata rohu minimaalne raadius</p> <p>[13] Lõikeseadme osa nr</p> <p>[14] Edasilükumise kiirus (soovituslik) 3000 min-1</p> <p>[15] Kiirusepiirang lumekettidega (kui need on paigaldatud)</p> <p>[16] Laadimispiirang vedamisseadmega (maksimaalne vertikaaljõud)</p> <p>[17] Laadimispiirang vedamisseadmega (lubatud haakemass)</p> <p>[18] Maksimaalne lubatud kalle</p> <p>[19] Mõõtmed</p> <p>[20] Pikkus</p> <p>[21] Pikkus kogumiskorviga (Pikkus ilma kogumiskorvita)</p> <p>[22] Laius</p> <p>[23] Laius koos külgmise väljalaske suunajaga (Laius ilma külgmise väljalaske suunajata)</p> <p>[24] Kõrgus</p> <p>[25] Masina mass tühja paagiga *</p> <p>[26] Helitase (max)</p> <p>[27] Mõõtmisebatäpsus</p> <p>[28] Mõõdetud akustilise võimsuse tase (max)</p> <p>[29] Garanteeritud akustilise võimsuse tase (max)</p> <p>[30] Vibratsioonitase juhikohal (max)</p> <p>[31] Vibratsioon rooliratta juures (max)</p> <p>[32] Tarvikute ühilduvuse tabel</p> <p>[32.A] Tagumised tarvikud</p> <p>[32.B] Eesmised tarvikud</p> <p>[58] Valikulised tarvikud</p> <p>[58.A1, 58.A2] Multšimiskomplekt</p> <p>[58.B] Float režiimiga akulaadija</p> <p>[58.C] Vedamiskomplekt</p> <p>[58.D] Kaitsev katterie</p> <p>[58.E] Tagaraskuste komplekt</p> <p>[58.F] Tagumise väljalaske ohutuskomplekt (ainult mudelid tagumise kogumiskorviga)</p> <p>[58.G] Lumeketid (18", 20")</p> <p>[58.H] Lume-/mudarehvid (18", 20")</p> <p>[58.I] Järelhaagis</p> <p>[58.J, 58.K] Puistur</p> <p>[58.L] Mururull</p> <p>[58.M] Teraga lumesahk</p> <p>[58.N] Espipühkija</p> <p>[58.O] Pურustaja</p> <p>[58.P] (Üksnes SD seeria mudelitele) Lehtede kollektor 38" Lehtede kollektor 42"</p> <p>[58.Q] Eesmine kaaruti</p> <p>[58.R1, 58.R2] Tõsteliides + jõuvõtuvõlli (PTO)</p> <p>[58.R3] jõuvõtuvõlli (PTO)</p>
<p>* For specific information, refer to the information on the machine identification label.</p>	<p>* Para conocer el dato específico, consultar todo lo indicado en la etiqueta de identificación de la máquina.</p>	<p>* Lisateabe saamiseks vaadake infot masina tähistussildilt.</p>

<p>[1] FI - TEKNISET TIEDOT</p> <p>[2] Nimellisteho *</p> <p>[3] Kierroksia minuutissa *</p> <p>[4] Sähkölaiteisto</p> <p>[5] Polttoainesäiliön tilavuus</p> <p>[6] Eturenkaat</p> <p>[7] Takarenkaat</p> <p>[8] Täyttöpaine edessä</p> <p>[9] Täyttöpaine takana</p> <p>[10] Leikkuukorkkeus</p> <p>[11] Leikkuuleveys</p> <p>[12] Leikkaamattoman ruohon minimisäde</p> <p>[13] Leikkulaatteen koodi</p> <p>[14] Ajonopeus (suuntaa antava) kun 3000 min-1</p> <p>[15] Nopeusrajoitus lumiketjuilla (jos lisälaite voidaan asentaa)</p> <p>[16] Kuormitusrajoitus vetolaitteelle (maksimi pystyvoima)</p> <p>[17] Kuormitusrajoitus vetolaitteelle (hinattava maksimipaino)</p> <p>[18] Suurin sallittu kaltevuus</p> <p>[19] Koko</p> <p>[20] Pituus</p> <p>[21] Pituus säkin kanssa (Pituus ilman säkkiä)</p> <p>[22] Leveys</p> <p>[23] Leveys sivutyhjennyksen läppäkorkin kanssa (Leveys ilman sivutyhjennyksen läppäkorkkia)</p> <p>[24] Korkeus</p> <p>[25] Laitteen kuivapaino *</p> <p>[26] Äänenpainetaso (maks.)</p> <p>[27] Epätarkka mittaus</p> <p>[28] Mittauksen äänitehotaso (maks.)</p> <p>[29] Taattu äänitehotaso</p> <p>[30] Tärinätao ohjauspaikalla (maks.)</p> <p>[31] Tärinätao ohjauspyörällä (maks.)</p> <p>[32] Lisävarusteiden yhdistämistaulukko</p> <p>[32.A] Taakse asennettavat lisävarusteet</p> <p>[32.B] Eteen asennettavat lisävarusteet</p> <p>[58] Tilattavat lisävarusteet</p> <p>[58.A.1, 58.A.2] Silppuamissarja</p> <p>[58.B] Ylläpitoakkulaturi</p> <p>[58.C] Hinaussarja</p> <p>[58.D] Suojakangas</p> <p>[58.E] Takapainojen sarja</p> <p>[58.F] Takatyhjennyksen suojasarja (<i>vain malleissa joissa keruu tapahtuu takaa</i>)</p> <p>[58.G] Lumiketjut (18", 20")</p> <p>[58.H] Muta-/talvipyörät (18", 20")</p> <p>[58.I] Perävaunu</p> <p>[58.J, 58.K] Levitin</p> <p>[58.L] Nurmikkojyrä</p> <p>[58.M] Lumiaura</p> <p>[58.N] Etulakaisulaite</p> <p>[58.O] Silppuri</p> <p>[58.P] (<i>Vain malleille SD series</i>) Lehtien ja ruohon kerääjä 38" Lehtien ja ruohon kerääjä 42"</p> <p>[58.Q] Etuharvalaite</p> <p>[58.R.1, 58.R.2] Nostolaite + Voimanotto (PTO)</p> <p>[58.R.3] Voimanotto (PTO)</p>	<p>[1] FR - CARACTÉRISTIQUES TECHNIQUES</p> <p>[2] Puissance nominale *</p> <p>[3] Tours par minute *</p> <p>[4] Circuit électrique</p> <p>[5] Capacité du réservoir de carburant</p> <p>[6] Pneus avant</p> <p>[7] Pneus arrière</p> <p>[8] Pression de gonflage avant</p> <p>[9] Pression de gonflage arrière</p> <p>[10] Hauteur de tonte</p> <p>[11] Largeur de tonte</p> <p>[12] Rayon minimal de l'herbe non taillée</p> <p>[13] Code organe de coupe</p> <p>[14] Vitesse d'avancement (indicative) à 3 000 min-1</p> <p>[15] Limite de vitesse avec chaînes à neige (si cet accessoire est prévu)</p> <p>[16] Limite de charge pour dispositif de remorquage (Force verticale maximum)</p> <p>[17] Limite de charge pour dispositif de remorquage (Poids maximum remorquable)</p> <p>[18] Inclinaison maximum autorisée</p> <p>[19] Dimensions</p> <p>[20] Longueur</p> <p>[21] Longueur avec sac (Longueur sans sac)</p> <p>[22] Largeur</p> <p>[23] Largeur avec déflecteur d'éjection latérale (Largeur sans déflecteur d'éjection latérale)</p> <p>[24] Hauteur</p> <p>[25] Masse de la machine avec réservoir vide *</p> <p>[26] Niveau de pression sonore (max.)</p> <p>[27] Incertitude de la mesure</p> <p>[28] Niveau de puissance sonore mesuré (max.)</p> <p>[29] Niveau de puissance sonore garanti</p> <p>[30] Niveau de vibration au poste de conduite (max.)</p> <p>[31] Niveau de vibration au volant (max.)</p> <p>[32] Tableau pour la combinaison correcte des accessoires</p> <p>[32.A] Accessoires arrière</p> <p>[32.B] Accessoire frontaux</p> <p>[58] Accessoires sur demande</p> <p>[58.A.1, 58.A.2] Kit « mulching »</p> <p>[58.B] Chargeur de maintien batterie</p> <p>[58.C] Kit remorquage</p> <p>[58.D] Housse de protection</p> <p>[58.E] Kit poids arrière</p> <p>[58.F] Kit de protection d'éjection arrière (<i>seulement pour les modèles avec ramassage arrière</i>)</p> <p>[58.G] Chaînes à neige (18", 20")</p> <p>[58.H] Roues boue / neige (18", 20")</p> <p>[58.I] Remorque</p> <p>[58.J, 58.K] Épandeur</p> <p>[58.L] Rouleau pour herbe</p> <p>[58.M] Chasse-neige à lame</p> <p>[58.N] Balayeuse frontale</p> <p>[58.O] Broyeur</p> <p>[58.P] (<i>Seulement pour les modèles SD series</i>) Balai de ramassage feuilles et herbe 38" Balai de ramassage feuilles et herbe 42"</p> <p>[58.Q] Râteau frontal</p> <p>[58.R.1, 58.R.2] Interface de levage + Prise de puissance (PTO)</p> <p>[58.R.3] Prise de puissance (PTO)</p>	<p>[1] HR - TEHNIČKI PODACI</p> <p>[2] Nominalna snaga *</p> <p>[3] Okretaji u minuti *</p> <p>[4] Električni sustav</p> <p>[5] Kapacitet spremnika goriva</p> <p>[6] Prednje gume</p> <p>[7] Stražnje gume</p> <p>[8] Tlak u prednjim gumama</p> <p>[9] Tlak u stražnjim gumama</p> <p>[10] Visina košnje</p> <p>[11] Širina košnje</p> <p>[12] Minimalni promjer nepokošene trave</p> <p>[13] Šifra noževa</p> <p>[14] Brzina kretanja (približna) na 3000 min-1</p> <p>[15] Ograničenje brzine s lancima za snijeg (ako ta oprema postoji)</p> <p>[16] Granično opterećenje uređaja za vuču (maksimalna vertikalna snaga)</p> <p>[17] Granično opterećenje uređaja za vuču (maksimalna težina vuče)</p> <p>[18] Najveći dozvoljeni nagib</p> <p>[19] Dimenzije</p> <p>[20] Duljina</p> <p>[21] Duljina s košarom (Duljina bez košare)</p> <p>[22] Širina</p> <p>[23] Širina s usmjerivačem bočnog izbacivanja (Širina bez usmjerivača bočnog izbacivanja)</p> <p>[24] Visina</p> <p>[25] Masa stroja s praznim spremnikom *</p> <p>[26] Razina zvučnog tlaka (max.)</p> <p>[27] Kolebanje mjerenja</p> <p>[28] Izmjerena razina zvučnog tlaka (max.)</p> <p>[29] Zajamčena razina zvučnog tlaka</p> <p>[30] Razina vibracija na mjestu vozača (max.)</p> <p>[31] Razina vibracija na upravljaču (max.)</p> <p>[32] Tablica za pravilnu kombinaciju dodatne opreme</p> <p>[32.A] Stražnja dodatna oprema</p> <p>[32.B] Prednja dodatna oprema</p> <p>[58] Dodatna oprema na zahtjev</p> <p>[58.A.1, 58.A.2] Komplet za "malčiranje"</p> <p>[58.B] Punjač baterija za održavanje</p> <p>[58.C] Komplet za vuču</p> <p>[58.D] Zaštitna cerada</p> <p>[58.E] Komplet stražnjih utega</p> <p>[58.F] Komplet zaštite stražnjeg izbacivanja (<i>samo za modele sa stražnjim sakupljanjem</i>)</p> <p>[58.G] Lanci za snijeg (18", 20")</p> <p>[58.H] Kotači za blato/snijeg (18", 20")</p> <p>[58.I] Prikolica</p> <p>[58.J, 58.K] Rasipač</p> <p>[58.L] Valjak za travu</p> <p>[58.M] Nož za čišćenje snijega</p> <p>[58.N] Prednja četka</p> <p>[58.O] Priključak za košnju nekultivirane trave</p> <p>[58.P] (<i>Samo za modele serije SD</i>) Sakupljač lišća i trave 38" Sakupljač lišća i trave 42"</p> <p>[58.Q] Prednje grablje</p> <p>[58.R.1, 58.R.2] Sučelje za podizanje + Priključno vratilo (PTO)</p> <p>[58.R.3] Priključno vratilo (PTO)</p>
<p>* Kyseinen tieto on katsottava koneen tunnustustarrasta.</p>	<p>* Pour les données spécifiques, se référer aux indications reportées sur l'étiquette d'identification de la machine.</p>	<p>* Za točan podatak pogledajte što je navedeno na identifikacijskoj etiketi stroja.</p>

<p>[1] HU - MŰSZAKI ADATOK</p> <p>[2] Névleges teljesítmény *</p> <p>[3] Percenkénti fordulatszám *</p> <p>[4] Elektromos rendszer</p> <p>[5] Üzemanyagtartály kapacitása</p> <p>[6] Első gumibroncscok</p> <p>[7] Hátsó gumibroncscok</p> <p>[8] Első guminyomás</p> <p>[9] Hátsó guminyomás</p> <p>[10] Vágási magasság</p> <p>[11] Vágási szélesség</p> <p>[12] Nem levágott fű minimális sugara</p> <p>[13] Vágószerkezet kódja</p> <p>[14] Haladási sebesség (hőzzávétóleges) 3000 min-1-en</p> <p>[15] Sebességkorlátozás hólánccal (ha van ilyen tartozék)</p> <p>[16] Vontatószerkezet terhelési korlátozás (Maximális függőleges erő)</p> <p>[17] Vontatószerkezet terhelési korlátozás (Maximális vontatható súly)</p> <p>[18] Megengedett maximális dőlés</p> <p>[19] Méreték</p> <p>[20] Hossz</p> <p>[21] Hossz zsákkal (Hossz zsák nélkül)</p> <p>[22] Szélesség</p> <p>[23] Szélesség oldalsó kihordó terelőlemezzel (Szélesség oldalsó kihordó terelőlemez nélkül)</p> <p>[24] Magasság</p> <p>[25] A gép tömege üres tartállyal *</p> <p>[26] Hangnyomásszint (max.)</p> <p>[27] Mérési bizonytalanság</p> <p>[28] Mért hangerőszint (max.)</p> <p>[29] Garantált hangerőszint</p> <p>[30] Rezgésszint a vezetőülésnél (max.)</p> <p>[31] Rezgésszint a kormánynál (max.)</p> <p>[32] Táblázat a tartozékok helyes összerakásához</p> <p>[32.A] Hátsó tartozékok</p> <p>[32.B] Oldalsó tartozékok</p> <p>[58] Igényelt tartozékok</p> <p>[58.A.1, 58.A.2] Mulcsozó készlet</p> <p>[58.B] Fenntartó akkumulátortöltő</p> <p>[58.C] Vontatókészlet</p> <p>[58.D] Takaróvászon</p> <p>[58.E] Hátsó súlykészlet</p> <p>[58.F] Hátsó kihordás védőelem készlet (csak hátsó kihordású modelleknél)</p> <p>[58.G] Hólánc (18", 20")</p> <p>[58.H] Sár-/hókerékek (18", 20")</p> <p>[58.I] Utánfutó</p> <p>[58.J, 58.K] Szóró</p> <p>[58.L] Fűhenger</p> <p>[58.M] Hótolólap</p> <p>[58.N] Frontoldali kefe</p> <p>[58.O] Aprító</p> <p>[58.P] (Csak az SD sorozat modelleijehz) Fű- és avargyűjtő 38" Fű- és avargyűjtő 42"</p> <p>[58.Q] Frontoldali gerebyle</p> <p>[58.R.1, 58.R.2] Emelő interfész + erőleadó (TLT)</p> <p>[58.R.3] Erőleadó (TLT)</p>	<p>[1] LT – TECHNINIAI DUOMENYS</p> <p>[2] Vardinė galia *</p> <p>[3] Apsisukimai per minutę *</p> <p>[4] Elektros sistema</p> <p>[5] Degalų bako talpa</p> <p>[6] Priekinės padangos</p> <p>[7] Galinės padangos</p> <p>[8] Priekinių padangų slėgis</p> <p>[9] Galinių padangų slėgis</p> <p>[10] Pjovimo aukštis</p> <p>[11] Pjovimo plotis</p> <p>[12] Mažiausias nenupujautos žolės spindulys</p> <p>[13] Pjovimo įrenginio kodas</p> <p>[14] Padavimo greitis (apytikslis) 3 000 min-1</p> <p>[15] Greičio apribojimas su sniego grandinėmis (jeigu numatyta priedas)</p> <p>[16] Vilkimo įtaiso apkrovos riba (didžiausias vertikali jėga)</p> <p>[17] Vilkimo įtaiso apkrovos riba (didžiausias vilkimo svoris)</p> <p>[18] Didžiausias leistinas nuolydis</p> <p>[19] Matmenys</p> <p>[20] Ilgis</p> <p>[21] Ilgis su maišu (ilgis be maišo)</p> <p>[22] Plotis</p> <p>[23] Plotis su šoniniu išmetimo deflektoriumi (plotis be šoninio išmetimo deflektoriaus)</p> <p>[24] Aukštis</p> <p>[25] Mašinos svoris, kai bakas tuščias*</p> <p>[26] Garso slėgio lygis (didž.)</p> <p>[27] Matavimo netikslumas</p> <p>[28] Išmatuotas garso galios lygis (didž.)</p> <p>[29] Garantuotas garso galios lygis</p> <p>[30] Vairuotojo sėdynės vibracijos lygis (didž.)</p> <p>[31] Vibracijos lygis prie vairo (didž.)</p> <p>[32] Teisingos priedų kombinacijos lentelė</p> <p>[32.A] Galiniai priedai</p> <p>[32.B] Priekiniai priedai</p> <p>[58] Papildomi priedai</p> <p>[58.A.1, 58.A.2] Mulčiavimo kompleksas</p> <p>[58.B] Akumulatoriaus palaikymo įkroviklis</p> <p>[58.C] Vilkimo kompleksas</p> <p>[58.D] Brezentas</p> <p>[58.E] Galinio svarsčių kompleksas</p> <p>[58.F] Galinio išmetimo apsaugos kompleksas (tik modeliams su galiniu surinkimu)</p> <p>[58.G] Sniego grandinės (18", 20")</p> <p>[58.H] Ratai purvui / sniegui (18", 20")</p> <p>[58.I] Priekaba</p> <p>[58.J, 58.K] Barstytuvas</p> <p>[58.L] Volas žolei</p> <p>[58.M] Peilinis sniego valytuvas</p> <p>[58.N] Šlavimo mašina su priekine šluota</p> <p>[58.O] Smulkintuvas</p> <p>[58.P] (Tik SD serijos modeliams) Lapų ir žolės surinkėjas 38" Lapų ir žolės surinkėjas 42"</p> <p>[58.Q] Priekinis grėblys</p> <p>[58.R.1, 58.R.2] Kėlimo sistema + Galios teikimo velenas (GTV)</p> <p>[58.R.3] Galios teikimo velenas (GTV)</p>	<p>[1] LV - TEHNISKE DATI</p> <p>[2] Nominālā jauda *</p> <p>[3] Apgrīzieni minūtē *</p> <p>[4] Elektriskā iekārta</p> <p>[5] Degvielas ivertnes tipums</p> <p>[6] Priekšējās riepas</p> <p>[7] Aizmugurējās riepas</p> <p>[8] Priekšējais gaisa spiediens</p> <p>[9] Aizmugurējais gaisa spiediens</p> <p>[10] Griekšanas augstuma regulēšana</p> <p>[11] Griekšanas platuma regulēšana</p> <p>[12] Minimālais nenoplautās zāles rādiuss</p> <p>[13] Griekšanas mehānisma kods</p> <p>[14] Pārvietošanas ātrums (aptuvenus) 3000 min.-1</p> <p>[15] Ātruma ierobežojums ar sniega ķēdēm (ja piederums ir paredzēts)</p> <p>[16] Griekšanas mehānisma maksimālā nestspēja (maksimālais vertikālais spēks)</p> <p>[17] Griekšanas mehānisma maksimālā nestspēja (maksimālais buksēšanas svars)</p> <p>[18] Maksimālais pielaujamais slūpums</p> <p>[19] Izmēri</p> <p>[20] Garums</p> <p>[21] Garums ar maišu (garums bez maiša)</p> <p>[22] Platums</p> <p>[23] Platums ar sāniskās izmešanas deflektoru (platums bez sāniskās izmešanas deflektora)</p> <p>[24] Augstums</p> <p>[25] Mašīnas masa ar tukšu tvertni *</p> <p>[26] Maksimālais spiediena līmenis (maks.)</p> <p>[27] Mērījuma kļūda</p> <p>[28] Maksimālais izmērītais skaņas spiediena līmenis (maks.)</p> <p>[29] Garantētais skaņas spiediena līmenis</p> <p>[30] Vibrāciju līmenis vadītāja vietā (maks.)</p> <p>[31] Vibrāciju līmenis pie stūres (maks.)</p> <p>[32] Tabula pareizai piederumu savienošanai</p> <p>[32.A] Aizmugurējie piederumi</p> <p>[32.B] Priekšējie piederumi</p> <p>[58] Piederumi pēc pieprasījuma</p> <p>[58.A.1, 58.A.2] "Mulčēšanas" komplekts</p> <p>[58.B] Akumulatora uzturēšanas lādēšana</p> <p>[58.C] Vilkšanas komplekts</p> <p>[58.D] Pārvalks</p> <p>[58.E] Aizmugurējo svaru komplekts</p> <p>[58.F] Aizmugurējās izmešanas aizsargkomplekts (tikai modeļiem ar aizmugurējo savākšanu)</p> <p>[58.G] Sniega ķēdes (18", 20")</p> <p>[58.H] Dublu/sniega riteņi (18", 20")</p> <p>[58.I] Piekabe</p> <p>[58.J, 58.K] Izklieidētājs</p> <p>[58.L] Zāles rullis</p> <p>[58.M] Sniega tīrītājs ar vērstuvi</p> <p>[58.N] Priekšpusē novietots slaucītājs</p> <p>[58.O] Smalcināšanas iekārta</p> <p>[58.P] (Tikai SD sērijas modeļiem) Lapu un zāles savācējs 38" Lapu un zāles savācējs 42"</p> <p>[58.Q] Priekšējais grābeklis</p> <p>[58.R.1, 58.R.2] Pacelšanas kontaktvirsmas + Jaudas noņemšana (PTO)</p> <p>[58.R.3] Jaudas noņemšana (PTO)</p>
<p>* A specifiskus datus atrodami gēp azonositō cīmķējēn talājā.</p>	<p>* Dēl konkrečių duomenų žiūrėti, kas nurodyta įrenginio identifikavimo etiketėje.</p>	<p>* Attiecībā uz šo konkrēto informāciju, atsaukties uz to, kas norādīta uz ierīces identifikācijas marķējuma.</p>

<p>[1] МК - ТЕХНИЧКИ ПОДАТОЦИ</p> <p>[2] Номинална моќност *</p> <p>[3] Вртежи во минута *</p> <p>[4] Електричен систем</p> <p>[5] Капацитет на резервоарот за гориво</p> <p>[6] Предни гуми</p> <p>[7] Задни гуми</p> <p>[8] Притисок во предните гуми</p> <p>[9] Притисок во задните гуми</p> <p>[10] Висина на косење</p> <p>[11] Ширина на косење</p> <p>[12] Минимален радиус на некосена трева</p> <p>[13] Сечило дел бр.</p> <p>[14] Предна брзина (индикативна) на 3000 мин-1</p> <p>[15] Ограничување на брзината со ланци за снег (доколку има)</p> <p>[16] Ограничување на отпovarувањето за уредот за влечење (Максимална вертикална сила)</p> <p>[17] Ограничување на отпovarувањето за уредот за влечење (Дозволена тежина на влечење)</p> <p>[18] Максимална дозволена косина</p> <p>[19] Димензии</p> <p>[20] Должина</p> <p>[21] Должина со корпа за трева (Должина без корпа за трева)</p> <p>[22] Ширина</p> <p>[23] Ширина со дефлектор за странично исфрлање (Ширина без дефлектор за странично исфрлање)</p> <p>[24] Тежина</p> <p>[25] Тежина на машината со празен резервоар *</p> <p>[26] Ниво на звучен притисок (макс.)</p> <p>[27] Мерна несигурност</p> <p>[28] Ниво на измерена звучна моќност (макс.)</p> <p>[29] Ниво на загарантирана звучна моќност</p> <p>[30] Ниво на вибрација на местото на возачот (макс.)</p> <p>[31] Ниво на вибрација на управувачот (макс.)</p> <p>[32] Табела за компатибилност на дополнителна опрема</p> <p>[32.A] Задна дополнителна опрема</p> <p>[32.B] Предна дополнителна опрема</p> <p>[58] Опционална дополнителна опрема</p> <p>[58.A1, 58.A2] Сет за „мулчирање“</p> <p>[58.B] Полнач за одржување на наполнетоста на акумулаторот</p> <p>[58.C] Сет за влечење</p> <p>[58.D] Заштитно платно</p> <p>[58.E] Сет за задна корпа за товар</p> <p>[58.F] Сет за безбедност за задно исфрлање (само за модели со задна корпа за трева)</p> <p>[58.G] Ланци за снег (18", 20")</p> <p>[58.H] Гуми за снег/кал (18", 20")</p> <p>[58.I] Приколка</p> <p>[58.J, 58.K] Прскалка</p> <p>[58.L] Валјак за трева</p> <p>[58.M] Сечиво за снег</p> <p>[58.N] Преден чистач</p> <p>[58.O] Шредер</p> <p>[58.P] (Само за модели со SD серија)</p> <p>Собирач на лисја 38"</p> <p>Собирач на лисја 42"</p> <p>[58.Q] Предно гребло</p> <p>[58.R1, 58.R2] Подигнувачка платформа + Капацитет на подигање (PTO)</p> <p>[58.R3] Капацитет на подигање (PTO)</p>	<p>[1] NL - TECHNISCHE GEGEVENS</p> <p>[2] Nominaal vermogen *</p> <p>[3] Toeren per minuut *</p> <p>[4] Elektrische installatie</p> <p>[5] Vermogen brandstofreservoir</p> <p>[6] Voorbanden</p> <p>[7] Achterbanden</p> <p>[8] Bandenspanning vooraan</p> <p>[9] Bandenspanning achteraan</p> <p>[10] Maaihoogte</p> <p>[11] Maai breedte</p> <p>[12] Minimum straal ongemaaid gras</p> <p>[13] Code snijgroep</p> <p>[14] Voortbewegingsnelheid (indicatief) bij 3000 min-1</p> <p>[15] Snelheidslimiet met sneeuwkettingen (indien voorzien accessoire)</p> <p>[16] Laadlimiet voor aandrijflijnrichting (Maximale verticale kracht)</p> <p>[17] Laadlimiet voor aandrijflijnrichting (Trekbaar maximaal gewicht)</p> <p>[18] Toegestane maximum inclinatie</p> <p>[19] Afmetingen</p> <p>[20] Lengte</p> <p>[21] Lengte met zak (Lengte zonder zak)</p> <p>[22] Breedte</p> <p>[23] Breedte met zijdelingse aflaafdeflector (Breedte zonder zijdelingse aflaafdeflector)</p> <p>[24] Hoogte</p> <p>[25] Massa van de machine met lege tank *</p> <p>[26] Geluidsrukniveau (max.)</p> <p>[27] Meetonzekerheid</p> <p>[28] Gemeten geluidsrukniveau (max.)</p> <p>[29] Gegarandeerd geluidsvermogen-niveau</p> <p>[30] Trillingsniveau op de bestuurders-plaats (max.)</p> <p>[31] Trillingsniveau op het stuur (max.)</p> <p>[32] Tabel voor de correcte combinatie van de accessoires</p> <p>[32.A] Accessoires achteraan</p> <p>[32.B] Frontale accessoires</p> <p>[58] Accessoires op verzoek</p> <p>[58.A1, 58.A2] Kit "Melching"</p> <p>[58.B] Batterijlader voor behoud</p> <p>[58.C] Trekset</p> <p>[58.D] Afdekzeil</p> <p>[58.E] Set gewichten achteraan</p> <p>[58.F] Beschermingskit aflaat achteraan (enkel voor modellen met opvang achteraan)</p> <p>[58.G] Sneeuwkettingen (18", 20")</p> <p>[58.H] Modderwielen/sneeuwwielen (18", 20")</p> <p>[58.I] Aanhanger</p> <p>[58.J, 58.K] Verspreider</p> <p>[58.L] Rol voor gras</p> <p>[58.M] Sneeuwruimer met sneeuwschuif</p> <p>[58.N] Frontale veger</p> <p>[58.O] Hakselaar</p> <p>[58.P] (Enkel voor modellen SD series)</p> <p>Opvanger voor bladeren en gras 38"</p> <p>Opvanger voor bladeren en gras 42"</p> <p>[58.Q] Frontale hark</p> <p>[58.R1, 58.R2] Lift-interface + Aftakas (PTO)</p> <p>[58.R3] Aftakas (PTO)</p>	<p>[1] NO - TEKNISCHE DATA</p> <p>[2] Nominell effekt *</p> <p>[3] Omdreininger per minutt *</p> <p>[4] Elektrisk anlegg</p> <p>[5] Drivstofftankens kapasitet</p> <p>[6] Dekk framme</p> <p>[7] Dekk bak</p> <p>[8] Trykk ved oppblåsing framme</p> <p>[9] Trykk ved oppblåsing bak</p> <p>[10] Klippehøyde</p> <p>[11] Klippebredde</p> <p>[12] Minste radius til ikke klippet gress</p> <p>[13] Kode til klippeenheter</p> <p>[14] Hastighet ved framdrift (veiledende) ved 3000 min-1</p> <p>[15] Hastighetsbegrensning med snøkjetting (dersom dette tilbehøret forutsettes)</p> <p>[16] Lastbegrensning for trekkanordningen (Maksimal vertikal effekt)</p> <p>[17] Lastbegrensning for trekkanordningen (Maksimal vekt som kan taues)</p> <p>[18] Maksimal tillatt helning</p> <p>[19] Dimensjoner</p> <p>[20] Lengde</p> <p>[21] Lengde med sekk (Lengde uten sekk)</p> <p>[22] Bredder</p> <p>[23] Bredder med deflektor for tømning på siden (Bredder uten deflektor for tømning på siden)</p> <p>[24] Høyde</p> <p>[25] Maskinvekt med tom tank*</p> <p>[26] Lydtryknivå (maks.)</p> <p>[27] Målesikkerhet</p> <p>[28] Målt lydeffektivnivå (maks.)</p> <p>[29] Garantert lydeffektivnivå</p> <p>[30] Nivå for vibrasjoner ved sjåførens sete (maks.)</p> <p>[31] Nivå for vibrasjoner ved rattet (maks.)</p> <p>[32] Tabell for riktig kombinasjon av tilbehør</p> <p>[32.A] Tilbehør bak</p> <p>[32.B] Tilbehør framme</p> <p>[58] Ekstraustyr etter forespørsel</p> <p>[58.A1, 58.A2] Sett for "mulching"</p> <p>[58.B] Batterilader for opprettholdelse</p> <p>[58.C] Sett for trekking</p> <p>[58.D] Presenning for tildekking</p> <p>[58.E] Sett for vekter framme</p> <p>[58.F] Sett for beskyttelse av utslipp bak (kun for modellene med oppsamling bak)</p> <p>[58.G] Snøkjetting (18", 20")</p> <p>[58.H] Dekk for gjørme/snø (18", 20")</p> <p>[58.I] Tilhenger</p> <p>[58.J, 58.K] Spreder</p> <p>[58.L] Plenrull</p> <p>[58.M] Snøplog med skjær</p> <p>[58.N] Fei maskingin med koster framme</p> <p>[58.O] Kutter</p> <p>[58.P] (Kun for modellene i SD seriene)</p> <p>Oppsamler av blader og gress 38"</p> <p>Oppsamler av blader og gress 42"</p> <p>[58.Q] Rake framme</p> <p>[58.R1, 58.R2] Grensesnitt for løfting + Kraftuttak (PTO)</p> <p>[58.R3] Kraftuttak (PTO)</p> <p>* For den spesifikke dataen, se hva som er angitt på etiketten for identifikasjon av maskinen.</p>
<p>* За повеќе информации погледнете ја ознаката за идентификација на машината.</p>	<p>* Voor het specifieke gegeven wordt verwezen naar wat is aangeduid op het identificerende etiket van de machine.</p>	

<p>[1] PL - DANE TECHNICZNE</p> <p>[2] Moc znamionowa *</p> <p>[3] Obroty na minutę *</p> <p>[4] Instalacja elektryczna</p> <p>[5] Pojemność zbiornika paliwa</p> <p>[6] Opony przednie</p> <p>[7] Opony tylne</p> <p>[8] Ciśnienie przednich opon</p> <p>[9] Ciśnienie tylnych opon</p> <p>[10] Wysokość koszenia</p> <p>[11] Szerokość koszenia</p> <p>[12] Minimalny promień nieskoszonej trawy</p> <p>[13] Kod urządzenia tnącego</p> <p>[14] Prędkość jazdy (orientacyjna) przy 3000 min-1</p> <p>[15] Limit prędkości z łańcuchami śniegowymi (jeśli przewidziano)</p> <p>[16] Limit obciążenia dla urządzenia holowniczego (maksymalna siła pionowa)</p> <p>[17] Limit obciążenia dla urządzenia holowniczego (maksymalna masa przyczepy)</p> <p>[18] Maksymalne dozwolone nachylenie</p> <p>[19] Wymiary</p> <p>[20] Długość</p> <p>[21] Długość z pojemnikiem (długość bez pojemnika)</p> <p>[22] Szerokość</p> <p>[23] Szerokość z deflektorem bocznego wyrzutu (szerokość bez deflektora bocznego wyrzutu)</p> <p>[24] Wysokość</p> <p>[25] Waga urządzenia z pustym zbiornikiem paliwa *</p> <p>[26] Poziom ciśnienia akustycznego (maks.)</p> <p>[27] Błąd pomiaru</p> <p>[28] Zmierzony poziom mocy akustycznej (maks.)</p> <p>[29] Gwarantowany poziom mocy akustycznej</p> <p>[30] Poziom drgań na miejscu kierowcy (maks.)</p> <p>[31] Poziom drgań na kierownicy (maks.)</p> <p>[32] Tabela prawidłowego połączenia akcesoriów</p> <p>[32.A] Akcesoria tylne</p> <p>[32.B] Akcesoria przednie</p> <p>[58] Akcesoria na zamówienie</p> <p>[58.A1, 58.A2] Zestaw "mulching"</p> <p>[58.B] Ładowarka akumulatora</p> <p>[58.C] Zestaw do holowania</p> <p>[58.D] Pokrowiec</p> <p>[58.E] Zestaw tylnych obciążników</p> <p>[58.F] Zestaw osłony tylnego wyrzutu trawy (<i>tylko do modeli z tylnym pojemnikiem na trawę</i>)</p> <p>[58.G] Łańcuchy śniegowe (18", 20")</p> <p>[58.H] Kola błotne/śnieżne (18", 20")</p> <p>[58.I] Przyczepa</p> <p>[58.J, 58.K] Rozrzutnik</p> <p>[58.L] Walec do trawy</p> <p>[58.M] Plug śnieżny</p> <p>[58.N] Przednia zamiatarka</p> <p>[58.O] Rozdrabniacz</p> <p>[58.P] (<i>Tylko do modeli SD series</i>) Zbieracz do liści i trawy 38" Zbieracz do liści i trawy 42"</p> <p>[58.Q] Przednia zgrabiarka</p> <p>[58.R1, 58.R2] Interfejs podnoszenia + Przystawka odbioru mocy (PTO)</p> <p>[58.R3] Przystawka odbioru mocy (PTO)</p>	<p>[1] PT - DADOS TÉCNICOS</p> <p>[2] Potência nominal *</p> <p>[3] Rotações por minuto *</p> <p>[4] Sistema elétrico</p> <p>[5] Capacidade do tanque de combustíveis</p> <p>[6] Pneus dianteiros</p> <p>[7] Pneus traseiros</p> <p>[8] Pressão de enchimento dianteiro</p> <p>[9] Pressão de enchimento traseiro</p> <p>[10] Altura de corte</p> <p>[11] Largura de corte</p> <p>[12] Raio mínimo da relva não cortada</p> <p>[13] Código do dispositivo de corte</p> <p>[14] Velocidade de avanço (indicativa) a 3000 min-1</p> <p>[15] Limite de velocidade com correntes de neve (se o acessório estiver incluído)</p> <p>[16] Limite de carga para dispositivo de tração (Força vertical máxima)</p> <p>[17] Limite de carga para dispositivo de tração (Peso máximo rebocável)</p> <p>[18] Inclinação máxima permitida</p> <p>[19] Dimensões</p> <p>[20] Comprimento</p> <p>[21] Comprimento com saco (Comprimento sem saco)</p> <p>[22] Largura</p> <p>[23] Largura com defletor de descarga lateral (Largura sem defletor de descarga lateral)</p> <p>[24] Altura</p> <p>[25] Massa da máquina com reservatório vazio *</p> <p>[26] Nível de pressão acústica (máx.)</p> <p>[27] Incerteza de medição</p> <p>[28] Nível de potência acústica medido (máx.)</p> <p>[29] Nível de potência acústica garantido</p> <p>[30] Nível de vibrações no posto de condução (máx.)</p> <p>[31] Nível de vibrações no volante (máx.)</p> <p>[32] Tabela para a combinação correta dos acessórios</p> <p>[32.A] Acessórios traseiros</p> <p>[32.B] Acessórios dianteiros</p> <p>[58] Acessórios a pedido</p> <p>[58.A1, 58.A2] Kit "mulching"</p> <p>[58.B] Carregador de bateria de manutenção</p> <p>[58.C] Kit de tração</p> <p>[58.D] Lona de cobertura</p> <p>[58.E] Kit de pesos traseiros</p> <p>[58.F] Kit de proteção de descarga traseira (<i>apenas para os modelos com recolha traseira</i>)</p> <p>[58.G] Correntes de neve (18", 20")</p> <p>[58.H] Rodas para lama/neve (18", 20")</p> <p>[58.I] Reboque</p> <p>[58.J, 58.K] Distribuidor</p> <p>[58.L] Rolo para relva</p> <p>[58.M] Limpa-neves com lâmina</p> <p>[58.N] Pá frontal</p> <p>[58.O] Retalhadora</p> <p>[58.P] (<i>apenas para os modelos SD series</i>) Recolhedor de folhas e relva 38" Recolhedor de folhas e relva 42"</p> <p>[58.Q] Grade frontal</p> <p>[58.R1, 58.R2] Interface de elevação + Tomada de força (TDF)</p> <p>[58.R3] Tomada de força (TDF)</p>	<p>[1] RO - DATE TEHNICE</p> <p>[2] Putere nominală *</p> <p>[3] Rotații pe minut *</p> <p>[4] Instalație electrică</p> <p>[5] Capacitatea rezervorului de carburant</p> <p>[6] Anvelope față</p> <p>[7] Anvelope spate</p> <p>[8] Presiunea de umflare față</p> <p>[9] Presiunea de umflare spate</p> <p>[10] Înălțimea de tăiere</p> <p>[11] Lățimea de tăiere</p> <p>[12] Raza minimă de iarbă netăiată</p> <p>[13] Codul dispozitivului de tăiere</p> <p>[14] Viteza de înaintare (orientativă) la 3000 min-1</p> <p>[15] Limita de viteză cu lanțuri de zăpadă (dacă acest accesoriu există în dotare)</p> <p>[16] Limita de sarcină pentru dispozitivul de tractare (Forța verticală maximă)</p> <p>[17] Limita de sarcină pentru dispozitivul de tractare (Masă remorcabilă maximă)</p> <p>[18] Inclinarea maximă admisă</p> <p>[19] Dimensiuni</p> <p>[20] Lungime</p> <p>[21] Lungime cu sac (Lungime fără sac)</p> <p>[22] Lățime</p> <p>[23] Lățime cu deflector de evacuare lateral (Lățime fără deflector de evacuare lateral)</p> <p>[24] Înălțime</p> <p>[25] Greutatea mașinii cu rezervorul gol *</p> <p>[26] Nivelul de presiune sonoră (max.)</p> <p>[27] Nesiguranță în măsurare</p> <p>[28] Nivelul de putere acustică măsurat (max.)</p> <p>[29] Nivelul de putere acustică garantat</p> <p>[30] Nivelul de vibrații pe locul șoferului (max.)</p> <p>[31] Nivelul de vibrații pe volan (max.)</p> <p>[32] Tabel pentru combinarea corectă a accesoriilor</p> <p>[32.A] Accesorii posteriore</p> <p>[32.B] Accesorii frontale</p> <p>[58] Accesorii la cerere</p> <p>[58.A1, 58.A2] Kit pentru mulci</p> <p>[58.B] Încărcător baterii pentru întreținere</p> <p>[58.C] Kit tractare</p> <p>[58.D] Prelată de acoperire</p> <p>[58.E] Kit greutate posterioră</p> <p>[58.F] Kit de protecție pentru evacuare posterioră (<i>doar pentru modelele cu sistem de colectare în spate</i>)</p> <p>[58.G] Lanțuri de zăpadă (18", 20")</p> <p>[58.H] Roți de noroi / iarnă (18", 20")</p> <p>[58.I] Remorcă</p> <p>[58.J, 58.K] Dispozitiv de împrăștiere</p> <p>[58.L] Cilindru pentru iarbă</p> <p>[58.M] Utilaj de deszăpezire cu lamă</p> <p>[58.N] Măturător frontal</p> <p>[58.O] Tocător</p> <p>[58.P] (<i>Numai pentru modelele din seria SD</i>) Colector de frunze și iarbă 38" Colector de frunze și iarbă 42"</p> <p>[58.Q] Greblă frontală</p> <p>[58.R1, 58.R2] Interfață de ridicare+ Priză de putere (PTO)</p> <p>[58.R3] Priză de putere (PTO)</p>
<p>* Aby uzyskać szczegółowe dane, odnieść się do informacji wskazanych na etykiecie identyfikacyjnej maszyny.</p>	<p>* Para este dado, consulte a indicação na etiqueta de identificação da máquina.</p>	<p>* Pentru date specifice, consultați informațiile de pe eticheta de identificare a mașinii.</p>

[1] RU - ТЕХНИЧЕСКИЕ ХАРАКТЕРИСТИКИ	[1] SK – TECHNICKÉ PARAMETRE	[1] SL - TEHNIČNI PODATKI
[2] Номинальная мощность *	[2] Nominálny výkon	[2] Nazivna moč*
[3] Частота вращения *	[3] Otáčky za minútu	[3] Vrtljaji na minuto*
[4] Электрическая система	[4] Elektroinštalácia	[4] Električna napeljava
[5] Объем топливного бака	[5] Kapacita palivovej nádrže	[5] Prostornina rezervoarja za gorivo
[6] Передние шины	[6] Predné pneumatiky	[6] Sprednje pnevmatike
[7] Задние шины	[7] Zadné pneumatiky	[7] Zadnje pnevmatike
[8] Давление в передних шинах	[8] Tlak nahustenia predných pneumatik	[8] Polnilni tlak sprednjih pnevmatik
[9] Давление в задних шинах	[9] Tlak nahustenia zadných pneumatik	[9] Polnilni tlak zadnjih pnevmatik
[10] Высота скашивания	[10] Výška kosenia	[10] Višina košnje
[11] Ширина скашивания	[11] Šírka kosenia	[11] Širina košnje
[12] Минимальный радиус нескошенной травы	[12] Minimálny akčný rádius otáčania	[12] Najmanjše področje nepokošene trave
[13] Артикул режущего приспособления	[13] Kód kosiaceho zariadenia	[13] Šifra rezalne naprave
[14] Скорость движения (примерная) на 3000 об/мин	[14] Rychlosť jazdy (indikatívna) pri ot. 3 000 min-1	[14] Hitrost vožnje (nazivna) pri 3000 min-1
[15] Предельная скорость с цепями противоскольжения (если предусмотрены)	[15] Rýchlostný limit so snehovými reťazami (ak sú súčasťou príslušenstva)	[15] Omejitve hitrosti pri uporabi snežnih verig (če je oprema predvidena)
[16] Предельная нагрузка на буксировочное устройство (Максимальная вертикальная сила)	[16] Limit nákladu pre ťažné zariadenie (maximálne vertikálne zaťaženie)	[16] Omejitev obremenitve za vlečno napravo (največja navpična sila)
[17] Предельная нагрузка на буксировочное устройство (Максимальный буксируемый вес)	[17] Limit nákladu pre ťažné zariadenie (maximálna hmotnosť pre ťahanie)	[17] Omejitev obremenitve za vlečno napravo (največja dovoljena vlečna masa)
[18] Максимально допустимый наклон	[18] Maximálny povolený náklon	[18] Največji dovoljeni naklon
[19] Габариты	[19] Dĺžka	[19] Dimenzije
[20] Длина	[20] Dĺžka s košom (dĺžka bez koša)	[20] Dolžina
[21] Длина с травосборником (Длина без травосборника)	[21] Šírka	[21] Dolžina s košaro (dolžina brez košare)
[22] Ширина	[22] Šírka s vychyľovačom bočného vyhadzovania (šírka bez vychyľovača bočného vyhadzovania)	[22] Širina
[23] Ширина с дефлектором бокового выброса (Ширина без дефлектора бокового выброса)	[23] Výška	[23] Širina z odbijačem bočnega izmeta (širina brez odbijača bočnega izmeta)
[24] Высота	[24] Hmotnosť stroja s prázdnu nádržou	[24] Višina
[25] Вес изделия без топлива *	[25] Úroveň akustického tlaku	[25] Teža stroja s praznim rezervoarjem*
[26] Уровень звукового давления (макс.)	[26] Nепresnosť merania	[26] Raven zvočnega tlaka (najv.)
[27] Неточность размеров	[27] Meraná úroveň akustického výkonu	[27] Nezaniesljivost meritve
[28] Измеренный уровень звуковой мощности (макс.)	[28] Garantovaná úroveň akustického výkonu	[28] Raven izmerjene jakosti zvoka (najv.)
[29] Гарантированный уровень звуковой мощности	[30] Úroveň vibrácií na mieste vodiča	[29] Raven zajamčene jakosti zvoka
[30] Уровень вибраций на месте оператора (макс.)	[31] Úroveň vibrácií pri volante	[30] Raven vibrácií na voznikovem sedeži (najv.)
[31] Уровень вибраций на руле (макс.)	[32] Tabuľka pre správne kombinácie príslušenstva	[31] Raven vibrácií na volanu (najv.)
[32] Таблица совместимости дополнительных принадлежностей	[32.A] Zadné príslušenstvo	[32] Preglednica za pravilno kombiniranje dodatne opreme
[32.A] Задние принадлежности	[32.B] Čelné príslušenstvo	[32.A] Zadnja dodatna oprema
[32.B] Передние принадлежности	[58] Príslušenstvo na požiadanie	[32.B] Sprednja dodatna oprema
[58] Опциональные принадлежности	[58.A1, 58.A2] Súprava „mulčovanie“	[58] Dodatna oprema po naročilu
[58.A1, 58.A2] Комплект для мульчирования	[58.B] Udržiavací nabijača akumulátora	[58.A1, 58.A2] Komplet za „mulčenje“
[58.B] Поддерживающее зарядное устройство	[58.C] Súprava ťažného zariadenia	[58.B] Polnilnik akumulátorja za vzdrževanje
[58.C] Комплект для буксировки	[58.D] Krycia plachta	[58.C] Komplet za vleko
[58.D] Укрытой резент	[58.E] Súprava zadných závaží	[58.D] Prekrivno platno
[58.E] Комплект заднего балласта	[58.F] Ochranná súprava zadného vyhadzovania (<i>len pri modeloch so zadným zberom</i>)	[58.E] Komplet zadnjih uteži
[58.F] Комплект ограждения заднего выброса (<i>только для моделей с задним сбором</i>)	[58.G] Snehové reťaze (18", 20")	[58.F] Komplet za zaščito zadnjega izmeta (<i>samo za modele z zbiralnikom na zadnjem delu</i>)
[58.G] Цепи противоскольжения (18", 20")	[58.H] Kolesá do blata / snehu (18", 20")	[58.G] Snežne verige (18", 20")
[58.H] Грязевые / снеговые колеса (18", 20")	[58.I] Prívesný vozík	[58.H] Kolesa za blato / sneg (18", 20")
[58.I] Прицеп	[58.J, 58.K] Pospávač	[58.I] Prikolica
[58.J, 58.K] Разбрасыватель	[58.L] Valec na valcovanie trávy	[58.J, 58.K] Trsiliec
[58.L] Садовый наток	[58.M] Snehová radlica	[58.L] Valj za travo
[58.M] Шнекороторный снегоочиститель	[58.N] Čelný zametač	[58.M] Snežni plug z nožem
[58.N] Фронтальная щетка	[58.O] Drvička	[58.N] Sprednja naprava za pometanje
[58.O] Измельчитель	[58.P] (<i>Iba pri modeloch SD series</i>)	[58.O] Mulčer
[58.P] (<i>только для моделей серии SD</i>) Сборщик травы и листьев 38" / Сборщик травы и листьев 42"	[58.Q] Čelný hrabač	[58.P] (<i>Samo za modele serije SD</i>) Pobiralnik listja in trave 38" / Pobiralnik listja in trave 42"
[58.Q] Фронтальные грабли	[58.R1, 58.R2] Prepojenie na zdvih + pohon prídavného zariadenia (PTO)	[58.Q] Sprednje grablje
[58.R1, 58.R2] Подъемный адаптер + отбор мощности (MOM)	[58.R3] Pohon prídavného zariadenia (PTO)	[58.R1, 58.R2] Vmesnik za dviganje + odjem moči (PTO)
[58.R3] отбор мощности (MOM)		[58.R3] Odjem moči (PTO)

* Для получения конкретных значений обращайтесь к идентификационной табличке машины.

* Pri špecifických údajoch sa riadte údajmi uvedenými na identifikačných štítkoch stroja.

* Za specifične podatke si ogledite navedbe na identifikacijski etiketi stroja.

<p>[1] SR – TEHNIČKI PODACI</p> <p>[2] Nominalna snaga *</p> <p>[3] Obrtaja u minutu *</p> <p>[4] Električni uređaj</p> <p>[5] Kapacitet rezervoara za gorivo</p> <p>[6] Prednji pneumatici</p> <p>[7] Zadnji pneumatici</p> <p>[8] Pritisak naduvanosti za prednje</p> <p>[9] Pritisak naduvanosti za zadnje</p> <p>[10] Visina otkosa</p> <p>[11] Širina otkosa</p> <p>[12] Minimalni poluprečnik nepokošene trave</p> <p>[13] Kod rezne glave</p> <p>[14] Brzina napredovanja (indikativna) pri 3000 min-1</p> <p>[15] Ograničenje brzine sa lancima za sneg (ako je dodatak predviđen)</p> <p>[16] Ograničenje opterećenja prema sistemu za vuču (maksimalna vertikalna sila)</p> <p>[17] Ograničenje opterećenja prema sistemu za vuču (maksimalna težina prikolice)</p> <p>[18] Maksimalni dozvoljeni nagib</p> <p>[19] Dimenzije</p> <p>[20] Dužina</p> <p>[21] Dužina sa vrećom (dužina bez vreće)</p> <p>[22] Širina</p> <p>[23] Širina sa usmerivačem bočnog izbacivanja (širina bez usmerivača bočnog izbacivanja)</p> <p>[24] Visina</p> <p>[25] Masa mašine sa praznim rezervoarom*</p> <p>[26] Nivo akustičnog pritiska (maks.)</p> <p>[27] Nepouzdanost merenja</p> <p>[28] Izmereni nivo akustične snage (maks.)</p> <p>[29] Garantovani nivo akustične snage</p> <p>[30] Nivo vibracija na mestu vozača (maks.)</p> <p>[31] Nivo vibracija na volanu (maks.)</p> <p>[32] Tabela za ispravnu kombinaciju dodataka</p> <p>[32.A] Dodaci za zadnji deo</p> <p>[32.B] Dodaci za prednji deo</p> <p>[58] Dodaci na zahtev</p> <p>[58.A1, 58.A2] Oprema za malč</p> <p>[58.B] Punjač akumulatora za održavanje</p> <p>[58.C] Oprema za vuču</p> <p>[58.D] Pokrovna cerada</p> <p>[58.E] Oprema za teret na zadnjoj strani</p> <p>[58.F] Oprema za zaštitu istovara otpozadi (<i>samo za modele sa skupljanjem otpozadi</i>)</p> <p>[58.G] Lanci za sneg (18", 20")</p> <p>[58.H] Točkovi za blato/sneg (18", 20")</p> <p>[58.I] Prikolica</p> <p>[58.J, 58.K] Posipač</p> <p>[58.L] Valjak za travu</p> <p>[58.M] Plug za sneg s nožem</p> <p>[58.N] Deo za čišćenje sa prednje strane</p> <p>[58.O] Kosačica</p> <p>[58.P] (<i>Samo za modele iz serije SD</i>) Skupljač lišća i trave 38" Skupljač lišća i trave 42"</p> <p>[58.Q] Prednje grabulje</p> <p>[58.R1, 58.R2] Priključak za podizanje + Priključno vratilo (PTO)</p> <p>[58.R3] Priključno vratilo (PTO)</p>	<p>[1] SV – TEHNIŠKA SPECIFIKACIONER</p> <p>[2] Nominell effekt *</p> <p>[3] Varv per minut *</p> <p>[4] Elsystem</p> <p>[5] Bränsletankens kapacitet</p> <p>[6] Främre däck</p> <p>[7] Bakre däck</p> <p>[8] Främre däcktryck</p> <p>[9] Bakre däcktryck</p> <p>[10] Klipphöjd</p> <p>[11] Klippbredd</p> <p>[12] Minimiradje på oklippt gräs</p> <p>[13] Klippredskapets kod</p> <p>[14] Körhastighet (ungefärlig) vid 3000 min-1</p> <p>[15] Hastighetsgräns med snökedjor (om tillbehöret förutses)</p> <p>[16] Belastningsgräns för bogseranordning (maximal vertikal kraft)</p> <p>[17] Belastningsgräns för bogseranordning (maximal bogserbar vikt)</p> <p>[18] Maximal tillåten lutning</p> <p>[19] Dimensioner</p> <p>[22] Längd</p> <p>[21] Längd med påse (Längd utan påse)</p> <p>[22] Bredd</p> <p>[23] Bredd med sidotömnings rikt-platta (Bredd utan sidotömnings rikt-platta)</p> <p>[24] Höjd</p> <p>[25] Maskinvikt med tom tank*</p> <p>[26] Ljudtrycksnivå (max)</p> <p>[27] Tvivel med mått</p> <p>[28] Ljudeffektsnivå (max)</p> <p>[29] Garanterad ljudeffektsnivå</p> <p>[30] Vibrationsnivå på förarplatsen (max)</p> <p>[31] Vibrationsnivå vid ratten (max)</p> <p>[32] Tabell för korrekt kombination av tillbehören</p> <p>[32.A] Bakre tillbehör</p> <p>[32.B] Främre tillbehör</p> <p>[58] Tillbehör på begäran</p> <p>[58.A1, 58.A2] Sats för "mulching"</p> <p>[58.B] Underhållsladdning av batteriet</p> <p>[58.C] Bogsersats</p> <p>[58.D] Presenning</p> <p>[58.E] Bakre viktsats</p> <p>[58.F] Sats för bakre tömningskyyd (<i>bara för modeller med bakre uppsamling</i>)</p> <p>[58.G] Snökedjor (18", 20")</p> <p>[58.H] Hjul för lera/snö (18", 20")</p> <p>[58.I] Släp</p> <p>[58.J, 58.K] Spridare</p> <p>[58.L] Gräsroll</p> <p>[58.M] Snöröjare med blad</p> <p>[58.N] Främre sopmaskin</p> <p>[58.O] Slaghack</p> <p>[58.P] (<i>Bara för modeller i SD-serien</i>) Blad- och grässamlare 38" Blad- och grässamlare 42"</p> <p>[58.Q] Främre kratta</p> <p>[58.R1, 58.R2] Lyftkoppling + Kraftuttag (PTO)</p> <p>[58.R3] Kraftuttag (PTO)</p> <p>* För specifik uppgift, se anvisningar på maskinens märkskylt.</p>	<p>[1] TR – TEKNİK VERİLER</p> <p>[2] Nominal güç *</p> <p>[3] Dakikada devir *</p> <p>[4] Elektrik sistemi</p> <p>[5] Yakıt deposunun kapasitesi</p> <p>[6] Ön lastikler</p> <p>[7] Arka lastikler</p> <p>[8] Ön lastik basıncı</p> <p>[9] Arka lastik basıncı</p> <p>[10] Kesim yüksekliği</p> <p>[11] Kesim genişliği</p> <p>[12] Minimum kesilmemiş çim yarıçapı</p> <p>[13] Kesim cihazı parça n.</p> <p>[14] 3000 dak-1'deki ileri hız (gösterge niteliğinde)</p> <p>[15] Kar zincirleriyle birlikte hız sınırı (varsa)</p> <p>[16] Yedekte çekme cihazı için yüklenme sınırı (Maksimum dikey kuvvet)</p> <p>[17] Yedekte çekme cihazı için yüklenme sınırı (İzin verilebilir yedekte çekme ağırlığı)</p> <p>[18] İzin verilebilir maksimum eğim</p> <p>[19] Ebatlar</p> <p>[20] Uzunluk</p> <p>[21] Toplama haznesi torbasiyla birlikte uzunluk (Toplama haznesi torbası olmaksızın uzunluk)</p> <p>[22] Genişlik</p> <p>[23] Yanal döküm deflektörüyle birlikte genişlik (Yanal döküm deflektörü olmaksızın genişlik)</p> <p>[24] Yükseklik</p> <p>[25] Tank boşken makinenin ağırlığı*</p> <p>[26] Ses basıncı seviyesi (maks.)</p> <p>[27] Ölçü belirsizliği</p> <p>[28] Ölçülen ses gücü seviyesi (maks.)</p> <p>[29] Garantü edilen ses gücü seviyesi</p> <p>[30] Sürüş mahallindeki titreşim seviyesi (maks.)</p> <p>[31] Direksiyon simidindeki titreşim seviyesi (maks.)</p> <p>[32] Aksesuar uyumluluk tablosu</p> <p>[32.A] Arka aksesuarlar</p> <p>[32.B] Ön aksesuarlar</p> <p>[58] İsteğe bağlı aksesuarlar</p> <p>[58.A1, 58.A2] "Malçlama" kiti</p> <p>[58.B] Akü tampon şarj cihazı</p> <p>[58.C] Yedekte çekme kiti</p> <p>[58.D] Branda bezinden koruyucu örtü</p> <p>[58.E] Arka ağırlıklı kiti</p> <p>[58.F] Arka döküm güvenlik kiti (<i>yalnızca arka çim toplama haznesine sahip modeller</i>)</p> <p>[58.G] Kar zincirleri (18", 20")</p> <p>[58.H] Kar/çamur tekerlekleri (18", 20")</p> <p>[58.I] Römork</p> <p>[58.J, 58.K] Serpici</p> <p>[58.L] Çim silindir</p> <p>[58.M] Bıçaklı kar küreme makinesi</p> <p>[58.N] Ön süpürücü</p> <p>[58.O] Kırıç</p> <p>[58.P] (<i>Yalnızca SD serisi modeller için</i>) Yaprak ve toplayıcı 38" Yaprak ve toplayıcı 42"</p> <p>[58.Q] Ön tırmık</p> <p>[58.R1, 58.R2] Kaldırma arayüzü + Ara Şanzıman (PTO)</p> <p>[58.R3] Ara Şanzıman (PTO)</p> <p>* Özel bilgiler için, makine kimlik etiketindeki bilgilere başvurun.</p>
--	--	--



INDICE


1. ИНФОРМАЦИЯ ОТ ОБЩ ХАРАКТЕР.....	2	5.15 Команда за обръщане на чувала за събиране на трева	13
2. ПРАВИЛА ЗА БЕЗОПАСНОСТ.....	2	5.16 Дисплей вид "I" и звукови сигнали... 13	
3. ЗАПОЗНАВАНЕ С МАШИНАТА	5	5.17 Дисплей вид "II" и звукови сигнали.. 14	
3.1 Описание на машината и предвидено използване	5	5.18 Дисплей вид "III" и звукови сигнали. 15	
3.2 Знаци за безопасност.....	5	6. ИЗПОЛЗВАНЕ НА МАШИНАТА	16
3.3 Идентификационен етикет	6	6.1 Предварителни операции.....	16
3.4 Основни компоненти	6	6.2 Проверки за безопасност.....	17
4. МОНТИРАНЕ.....	7	6.3 Употреба върху наклонени терени ..	18
4.1 Компоненти за монтиране	7	6.4 Задействане	18
4.2 Монтаж на волана	7	6.5 Работа	19
4.3 Монтаж на седалката	8	6.6 Спиране	21
4.4 Монтаж и свързване на акумулатора	8	6.7 След употреба.....	21
4.5 Монтаж на стойките за чувала за събиране на трева	8	7. ОБИКНОВЕНА ПОДДРЪЖКА.....	21
4.6 Отстраняване на застопоряващата кука за закачване на чувала за събиране на трева	8	7.1 Информация от общ характер.....	21
4.7 Монтаж на предна броня.....	8	7.2 Зареждане на гориво / изпразване на резервоара за гориво	21
4.8 Монтаж на чувала за събиране на трева	9	7.3 Проверка, доливане, източване на моторно масло.....	22
4.9 Монтаж на лостовете за обръщане на чувала за събиране на трева	9	7.4 Опорни колелца	23
4.10 Монтаж на страничните защити на блока на инструментите за рязане (ако са предвидени).....	9	7.5 Акумулатор	23
4.11 Монтаж на дефлектора на страничното разтоварване (само за модели със странично разтоварване)	9	7.6 Почистване	23
5. КОМАНДИ ЗА УПРАВЛЕНИЕ	10	7.7 Фиксиращи гайки и винтове	24
5.1 Педал на спирачката.....	10	8. ИЗВЪНРЕДНА ПОДДРЪЖКА.....	24
5.2 Педал за движение напред.....	10	8.1 Препоръки за безопасна работа	24
5.3 Педал за заден ход	10	8.2 Блок на инструменти за рязане	25
5.4 Команда за разблокиране на хидростатичната трансмисия.....	10	8.3 Смяна на предните/ задните колела	25
5.5 Комутатор с ключ.....	11	8.4 Електронна платка.....	26
5.6 Команда на ускорителя	11	8.5 Смяна на предпазител.....	26
5.7 Лост на ръчната спирачка	11	8.6 Смяна на крушките	27
5.8 Превключвател за фарове	11	8.7 Блок на задна трансмисия	27
5.9 Команда за включването и изключване на инструментите за рязане	11	8.8 Блок на предна трансмисия (модел 4WD).....	27
5.10 Бутон за разрешаване на косене на заден ход	12	8.9 Регулиране на пружината на застопоряващата кука на чувала за събиране на трева	27
5.11 Команди за регулиране на височината на блока на инструментите за рязане	12	9. ПРИБИРАНЕ ЗА СЪХРАНЕНИЕ	27
5.12 Устройство за поддържане на скоростта (круз контрол).....	12	10. ПРЕМЕСТВАНЕ И ТРАНСПОРТИРАНЕ ..	28
5.13 Брояч (ако е предвиден).....	13	11. ТЕХНИЧЕСКО ОБСЛУЖВАНЕ И ПОПРАВКИ.....	28
5.14 Допълнителен контакт за принадлежности	13	12. ГАРАНЦИОННО ПОКРИТИЕ	28
		13. ТАБЛИЦА НА ОПЕРАЦИИТЕ ПО ПОДДРЪЖКАТА	29
		14. ИДЕНТИФИЦИРАНЕ НА НЕИЗПРАВНОСТИ	30
		15. ПРИНАДЛЕЖНОСТИ.....	32

1. ИНФОРМАЦИЯ ОТ ОБЩ ХАРАКТЕР

1.1 КАК ДА СЕ ЧЕТЕ РЪКОВОДСТВОТО

В текста на ръководството, някои параграфи, които съдържат особено важна информация за безопасността или функционирането, са отбелязани по различен начин според следния критерий:

ЗАБЕЛЕЖКА или **ВАЖНО** предоставя уточнения или други елементи по отношение на цитираното по-горе, с цел да се избегне повреждане на машината или нанасяне на щети.

Символът  показва опасност. Неспазването на предупреждения води до възможността от лични наранявания или наранявания на трети лица и/или нанасяне на щети.

Параграфите отбелязани с квадрат със сив точков контур, указват опционални характеристики, които не са предвидени за всички модели, описани в това ръководство. Проверете дали съответната техническа характеристика е предвидена за Вашия модел.

Всички указания "преден", "заден", "десен" и "ляв" се отнасят до работната позиция на оператора.

1.2 СПРАВКИ

1.2.1 Фигури


Фигурите в тези инструкции за експлоатация са номерирани 1, 2, 3, и т.н.. Компонентите посочени на фигурите са отбелязани с буквите А, В, С и т.н. Справката за компонента С на фигура 2 се посочва с надписа: "Вж. фиг. 2.С" или просто "(фиг. 2.С)". Фигурите са индикативни. Действителните части може да се различават от тези, които са показани на фигурата.

1.2.2 Заглавия

Ръководството е разделено на глави и параграфи. Заглавието на параграф "2.1 Обучение" е подзаглавие на "2. Правила за безопасност". Отнасянията до заглавия или параграфи са отбелязани със съкращението "гл." или "пар." и съответния номер. Например: "гл. 2" или "пар. 2.1"

2. ПРАВИЛА ЗА БЕЗОПАСНОСТ

2.1 ОБУЧЕНИЕ

 **Разучете и свикнете с командите и с подходящото използване на машината. Научете се да изключвате бързо мотора. Неспазването на предупрежденията и инструкциите може да причини инциденти и/или сериозни наранявания.**

- Никога не позволявайте машината да бъде използвана от деца или от хора, които не са запознати достатъчно с инструкциите. Местните закони може да предвиждат минимална възраст за право на използване.
- Да не се използва никога машината, ако потребителя е уморен или неразположен, или е приел лекарства, наркотици, алкохол или вредни за рефлексите и вниманието му вещества.
- Да не се транспортират деца или други пътници
- Не забравяйте, че операторът или този, който използва машината е отговорен за инциденти и непредвидени ситуации, които могат да се случат на други хора или на тяхна собственост. Част от отговорността на потребителя е преценката на възможните рискове на терена, по който трябва да се работи, както и вземането на всички предпазни мерки, необходими за гарантиране на неговата безопасност и тази на другите хора, особено, когато се работи по наклони, неравни, хлъзгави или нестабилни терени.
- В случай, че искате да дадете или заемете машината на някого, убедете се, че потребителят се е запознал с инструкциите за експлоатация, съдържащи се в настоящото ръководство.

2.2 ПРЕДВАРИТЕЛНИ ОПЕРАЦИИ


Лични предпазни средства (ЛПС)

- Носете подходящо облекло, устойчиви работни обувки с нелъзгащи се подметки и дълги панталони. Не включвайте машината, ако сте боси или с отворени сандали. Носете слушалки за защита на слуха.
- Използването на защита на слуха може да намали способността да се чуят евентуални предупреждения (викове или аларми). Бъдете много внимателни какво се случва около работната зона.
- Не носете шалове, ризи, колиета, гривни, дрехи с развяващи се части или снабдени с връзки, както и вратовръзки и висящи или широки аксесоари, които биха могли да се оплетат в машината или в предмети или материали, които се намират на работното място.
- Ако имате дълги коси, вържете ги по подходящ начин.

Работна зона / Машина

- Прегледайте внимателно цялата работна зона и отстранете всичко, което може да бъде изхвърлено от машината или може да повреди инструмента за рязане/въртящите се органи (камъни, клони, железни жици, кокали и т.н.).

Мотор с вътрешно горене: гориво

 **ОПАСНОСТ!** Горивото е силно възпламенимо.

- Съхранявайте горивото в специални съдове, предназначени за такова използване, на сигурни места, далеч от източници на топлина или свободен пламък.
- Поддържайте съдовете и зоната за съхранение на бензина свободни от остатъци от трева, листове или излишна грес.
- Не оставяйте контейнерите на места, достъпни за деца.
- Не пушете по време на зареждане или доливане на гориво, както и всеки път, когато се работи с горивото.
- Долейте горивото като работите с фуния, на открито място.
- Да се избягва вдишването на пари на горивото.
- Не прибавяйте гориво и не махайте пробката, ако двигателят работи или е топъл.
- Отваряйте бавно пробката на резервоара, с цел да се освободи постепенно вътрешното налягане.
- Не приближавайте пламък до отвора на резервоара, за да проверите неговото съдържание.
- Ако изтича гориво, не включвайте двигателя, а отдалечете машината от мястото, където е изтекло горивото и избягвайте да създавате възможност за пожар, докато горивото не се изпари и бензиновите пари се разнесат.
- Почистете незабавно всякаква следа от гориво, разлято върху машината или на земята.
- Винаги поставяйте и затягайте добре пробките на резервоара и на съда за гориво.
- Не включвайте машината на мястото, където е извършено зареждането; включването на двигателя трябва да стане на разстояние най-малко 3 метра от мястото, където е извършено зареждането с гориво.
- Избягвайте контакт на горивото с работното облекло и, в такъв случай се преоблечете, преди за задействате двигателят.

2.3 ПО ВРЕМЕ НА ИЗПОЛЗВАНЕ

Работна зона

- Не задействайте двигателят в затворени пространства, където може да се акумулират опасни пари на въглероден оксид. Задействането на двигателя трябва да се извършва на открито или добре проветриво място. Не забравяйте, че изгорелите газове са токсични.
- По време на задействане на машината, не насочвайте заглушителя,

следователно изгорелите газове към леснозапалими материали.

- Не използвайте машината във взривоопасна среда и в присъствие на запалими течности, газове или прах. Електрически контакти или механични триения могат да породят искри, които могат да запалят прах или пари.
- Работете само на дневна светлина или при добро изкуствено осветление и условия на добра видимост.
- Отдалечете хора, деца и животни от работната зона. Необходимо е децата да се наблюдават от друг възрастен.
- Избягвайте да работите във влажна трева, когато вали дъжд и при бури с опасност от мълини.
- Обърнете особено внимание на неравностите на земята (издатини, вдлъбнатини), наклони, скрити опасности и за наличието на евентуални опасности, които биха могли да ограничат видимостта.
- Внимавайте много в близост до пропадания, канавки или насипи. Машината може да се обърне, ако едно от колелата излезе извън границата или, ако края на машината пропадне.
- Обърнете внимание в наклонените терени, където се изисква особено внимание, за да се избегне преобръщане или загуба на контрола върху машината. Основните причини за загуба на контрол са:
 - Липса на сцепление на колелата
 - Прекалена скорост
 - Неподходящо спирание
 - Неподходяща за целта машина
 - Липса на познания за последствията, които могат да произтичат от състоянието на терена;
 - Неправилно използване като теглещо превозно средство.
- Когато машината се използва близо до пътя, внимавайте за движението по него.
- За да се избегне опасността от пожар, не оставяйте машината спряна във висока трева с работещ двигател.

Поведение

- По време на шофиране и работа, не се разсейвайте и поддържайте необходимата концентрация.
- Внимавайте, когато карате на заден ход или се движите назад. Погледнете зад Вас, преди и по време на каране на заден ход, за да се убедите, че няма препятствия.
- Обърнете внимание, когато се теглят товари или се използва тежко оборудване:
 - Използвайте само одобрени точки за свързване на теглителните шини;
 - Ограничете товарите само до такива, които лесно могат да се контролират;
 - Не завивайте внезапно. Внимавайте при движение на заден ход;
 - Използвайте противотежести или тежести върху колелата, когато това се препоръчва в ръководството с инструкции.
- Обърнете внимание, когато се използват чували за събиране на трева и

принадлежности, които могат да променят стабилността, особено по наклони.

- Дръжте ръцете и краката си винаги далеч от инструмента за рязане, както по време на включването, така и по време на използване на машината.
- Внимание: инструментът за рязане продължава да се върти в продължение на няколко секунди и след изключването или след изгасването на двигателя.
- Обърнете внимание на блока на инструментите за рязане с повече от един инструмент, тъй като въртящият се инструмент за рязане може да доведе до въртене на другите инструменти.
- Стойте винаги далеч от отворите за изпразване.
- Не пипайте части на двигателя, които по време на работа се загряват. Риск от изгаряния.
- За да се избегне опасността от пожар, не оставяйте машината спряна във висока трева с работещ двигател.

⚠ В случай на счупвания или инциденти по време на работа, спрете незабавно двигателят и отделете машината, за да не предизвикате допълнителни щети; в случай на инциденти с лични увреждания или инциденти с трети лица, активирайте незабавно процедурите за бърза медицинска помощ, които са най-подходящи за създадената се ситуация и се обърнете към здравна служба за необходимото лечение. Отстранете старателно евентуални отпадъци, които могат да нанесат щети или увреждания на хора или животни, ако не бъдат забелязани.

Ограничения при използването

- Да не се използва никога машината с повредени, липсващи или неправилно позиционирани защити (чувал за събиране на трева, защита на странично разтоварване, защитата на задно разтоварване)
- Не използвайте машината, ако принадлежностите/инструментите не са монтирани в предвидените места.
- Не изключвайте, не деактивирайте, не сваляйте или не модифицирайте наличните системи за безопасност/микропревключватели.
- Не променяйте регулирането на двигателя, нито го настройвайте да работи на свръхрежим. Ако двигателят работи с твърде голям брой обороти, се увеличава риска от нараняване.
- Не подлагайте машината на прекалено натоварване и не използвайте машина с малък капацитет за тежка работа; използването на подходяща за целта машина намалява риска и увеличава производителността.
- Тази машина не е одобрена за употреба по обществени пътища. Нейната употреба (по смисъла на Закона за движение по пътищата) трябва да става само в затворени за движение частни зони.

2.4 ПОДДРЪЖКА, ПРИБИРАНЕ ЗА СЪХРАНЕНИЕ

Извършването на правилна поддръжка и прибиране за съхранение, запазва безопасността на машината и нивото на нейната производителност.

Поддръжка

- Никога не използвайте машината с износени или повредени части. Повредените или износени части трябва да бъдат заменени, а не поправени.
- За да се намали опасността от пожар, проверявайте редовно за течове на масло и/или гориво.
- По време на регулиране на машината, обърнете внимание пръстите ви да не останат захванати между движещи се инструмент за рязане и неподвижните части на машината.

⚠ Нивото на шум и вибрации, указано в настоящите инструкции, представлява максималните стойности на употреба на машината. Ползването на разцентрован елемент за рязане, прекалено високата скорост на движение, липсата на поддръжка, влияят чувствително на отделянето на шум и вибрации. Необходимо е, следователно, да се предприемат превантивни мерки за отстраняване на възможни щети, дължащи се на висок шум и вибрации; погрижете се за поддръжка на машината, слагайте антифони, правете паузи по време на работа.

Прибиране за съхранение

- Не прибирайте машината за съхранение с гориво в резервоара, в помещението, където парите на горивото могат да достигнат пламък, искра или източник на топлина.
- За да се намали опасността от пожар, не оставяйте съдове с остатъчен материал в помещението.

2.5 ОПАЗВАНЕ НА ОКОЛНАТА СРЕДА

Опазването на околната среда трябва да бъде приоритет и важен аспект при употребата на машината, в полза на гражданското общество и на средата, в която живеем.

- Избягвайте да притеснявате съседите. Използвайте машината само по разумно време (не рано сутрин или късно вечер, когато може да безпокоите хората).
- Следвайте стриктно местните норми за изхвърляне на опаковките, маслата, горивото, филтрите, износените части или който и да е елемент, който може силно да замърси околната среда; тези отпадъци не могат да бъдат изхвърляни в боклука, а трябва да бъдат отделени и предавани в специалните центрове, където ще се осъществи рециклиране на материалите.

- Следвайте стриктно местните норми за изхвърлянето на отпадъчни материали след рязане
- В момента на изваждане от употреба, не захвърляйте машината в околната среда, а се обърнете към събирателен пункт, съгласно действащите местни разпоредби.

3. ЗАПОЗНАВАНЕ С МАШИНАТА

3.1 ОПИСАНИЕ НА МАШИНАТА И ПРЕДВИДЕНО ИЗПОЛЗВАНЕ

Тази машина представлява косачка на трева със седнал водач.

Машината е снабдена с двигател, който задейства инструмента за рязане, защитен с капак, както и с трансмисионна група, която осигурява движението на машината.. Машината е оборудвана с:

- хидростатична трансмисия с коефициенти на предаване напред и назад безкрайно променливи (“Хидро”), с две задвижващи колела (2WD) или четири задвижващи колела (4WD).

Операторът е в състояние да управлява машината и да задейства основните команди седнал на шофьорското място.

Предпазните устройства, които са монтирани на машината, предизвикват спиране на двигателя и на инструмента за рязане в рамките на няколко секунди (пар. 6.2.2).

3.1.1 Предвидена употреба

Тази машина е проектирана и конструирана за косене на трева.

Общо казано, тази машина може:

1. коси трева и да я събира в чувала за събиране на трева.
2. коси трева и да я изхвърля на земята през задната част.
3. коси тревата, да я раздробява и да я оставя на земята (ефект “мулчиране”).
4. коси тревата и я изхвърля странично.

Употребата на специфични аксесоари, предвидени от Производителя като оригинална екипировка или отделно продаваеми, позволява тази работа да се извършва по различни оперативни начини, илюстрирани в това ръководство или в инструкциите, които придружават отделните принадлежности.

По същия начин, възможността да се слагат допълнителни принадлежности (ако е предвидено от производителя), може да разшири предвидената употреба с други функции, според ограниченията и условията указани в инструкциите, които придружават самата принадлежност.

3.1.2 Неподходящо използване

Всякакво друго използване, различно от това цитираното по-горе, може да се окаже опасно и да причини щети на хора и/или предмети. В неподходящата употреба се включват (като неизчерпателен пример):

- транспортиране на машината или на ремаркетото на хора, деца или животни, тъй като може да паднат и да се наранят тежко или да компрометират безопасното шофиране;
- теглене или бутане на товари без употреба на предвидената принадлежност за теглене;
- използване на машината за преминаване по нестабилни, хлъзгави, заледени, каменисти или нестабилни терени, локви или блата, които не позволяват да се направи оценка на консистенцията на терена;
- задействане на инструмента за рязане в участък без трева;
- използването на машината за събиране на листа или отпадъци.

ВАЖНО Неуместното използване на машината води до отпадане на гаранцията и отхвърляне на каквато и да е отговорност от страна на Производителя, като разходите за нанесени щети или тези свързани с нараняване на потребителя или на трети лица са за сметка на потребителя.

3.1.3 Тип потребител

Тази машина е предназначена за използване от потребители, непрофесионални оператори. Тази машина е предназначена да се използва като хоби.

ВАЖНО Машината трябва да се използва единствено от оператора.

3.2 ЗНАЦИ ЗА БЕЗОПАСНОСТ

По машината има различни символи (фиг. 2). Тяхната функция е тази, да припомнят на оператора какво поведение трябва да предприеме, за да използва машината с нужното внимание и предпазливост.

Значение на символите:



Внимание! Преди да използвате машината прочетете инструкциите.



Внимание! Извадете ключа и прочетете инструкциите преди да извършите каквато и да било операция по поддръжка или ремонт.



Опасност! Изхвърляне на предмети: Не работете без е монтирана защитата на задно разтоварване или чувала за събиране на трева. (само за модели със задно събиране).



Опасност! Изхвърляне на предмети: Дръжте хората далеч.



Опасност! Преобръщане на машината: Не използвайте тази машина по наклони по-големи от 10°.



Опасност! Осакатяване: Уверете се, че децата са на безопасно разстояние от машината, когато двигателят работи.



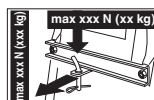
Опасност от порязване. Движещи се инструменти за рязане. Не поставяйте ръцете или краката си в отделението на инструментите за рязане.



Внимание! Стойте на безопасно разстояние от горещи повърхности.



Не се качвайте на машината, като стъпвате по защитите на блока на инструментите за рязане.



При употребата на комплект теглич не превишавайте граничните стойности за това, посочени на етикета и спазвайте правилата за безопасност.

ВАЖНО Повредените или нечетливите стикери трябва да се заменят с нови. Новите стикери могат да бъдат заявени в оторизиран сервизен център.

3.3 ИДЕНТИФИКАЦИОНЕН ЕТИКЕТ

На идентификационния етикет са посочени следните данни (фиг. 1):

1. Ниво на звукова мощност
2. Маркировка за съответствие СЕ
3. Година на производство
4. Вид машина
5. Серийен номер
6. Име и адрес на производителя
7. Код на артикул

8. Номинална мощност и максимална скорост на работа на двигателя
9. Маса на машината с празен резервоар в kg
10. Вида предавка

Препишете идентификационните данни на машината на съответните места на етикета, който се намира отзад на корицата на ръководството.

ВАЖНО Използвайте идентификационните данни, които са посочени на идентификационния етикет на продукта всеки път, когато се свързвате с оторизирана работилница.

ВАЖНО Пример на декларацията за съответствие се намира на последните страници на ръководството.

3.4 ОСНОВНИ КОМПОНЕНТИ

Машината се състои от следните основни компоненти, на които съответстват следните функции (фиг. 1):

- Двигател:** осигурява както движението на инструментите за рязане, така и задвижване на колелата; характеристиките и правилата за употребата му са описани в специално ръководство.
- Блок на инструменти за рязане:** това е блок, състоящ се от капак, който затваря въртящите се инструменти за рязане, както и от инструменти за рязане.
- Инструменти за рязане:** това са елементи за косене на тревата; крилцата в края подпомагат насочването на откосената трева към канала за изхвърляне.
- Защита на задното разтоварване (доставя се по заявка):** монтира се на мястото на чувала за събиране на трева и пречи на евентуално събрани от инструмента за рязане предмети да бъдат запратени далеч от машината (само за модели със задно събиране).
- Дефлектор на странично разтоварване:** в допълнение към функцията за странично изхвърляне на тревата на земята, той е елемент за безопасност, като пречи на евентуалните предмети, събрани от инструмента за рязане, да бъдат изхвърлени далеч от машината (само за модели със странично изхвърляне).
- Чувал за събиране на трева:** в допълнение към функцията за събиране на окосената трева, той е елемент за безопасност, като пречи на евентуалните предмети, събрани от инструмента за рязане, да бъдат

изхвърлени далеч от машината (*само за модели със задно събиране*).

- G. Канал за изхвърляне:** това е свързващ елемент между блока на инструментите за рязане и чувала за събиране на трева (*само за модели със задно събиране*).
- H. Седалка за управление:** това е работното място на оператора, снабдена е със сензор, който отчита присъствието му, с цел да се задействат предпазните устройства.
- I. Волан:** управлява завиването на предните колела.
- J. Предна броня:** осигурява защита на предните части на машината.
- K. Акумулатор:** доставя енергия за задействане на двигателя; характеристиките и правилата за употребата му са описани в специално ръководство.

4. МОНТИРАНЕ

⚠️ Правилата за безопасност, които трябва да се следват, са описани в гл.2. Спазвайте стриктно тези указания, с цел предотвратяване на сериозни рискове или опасности.

Заради складирането и транспорта, някои компоненти на машината не са сглобени във фабриката, а трябва да бъдат монтирани след отстраняване на опаковката, като се следват следните инструкции.

⚠️ Разпаковането и завършването на монтажа трябва да се извърши върху равна и здрава повърхност, с достатъчно пространство за движение на машината и преместване на опаковките, като използвате винаги подходящи инструменти. Да не се използва машината, преди да сте завършили операциите по монтирането, указани в раздел "МОНТАЖ".

4.1 КОМПОНЕНТИ ЗА МОНТИРАНЕ

В опаковката са включени компонентите за монтиране които са изброени в следващата таблица:

	Описание
1	Волан
2	Покритие на арматурното табло и компоненти за монтаж на волана
3	Седалка за управление
4	Предна броня (ако е предвидена)

5	Чувал със съответните винтове за монтаж и съответните инструкции (<i>само за модели TS-TX-TH</i>) (<i>само за модели със задно събиране</i>)
6	Стойките на чувала и съответните принадлежности за завършване и монтаж (<i>само за модели със задно събиране</i>)
7	Дефлектор на страничното разтоварване (<i>само за модели със странично разтоварване</i>)
8	Странични опори на блока на инструментите за рязане (ако е предвидено).
9	Плик: - ръководства с инструкции и документи - монтажни винтове и болтове на седалката - инструмент за монтаж на дефлектора на страничното разтоварване (<i>само за модели със странично разтоварване</i>) - винтове и болтове за свързване на кабелите на акумулатора - 2 ключа за задействане - 1 резервен предпазител от 10 А
10	Комплект за "мулчиране" (<i>само за модели със странично изхвърляне</i>) (ако е предвидено).

4.1.1 Разпаковане

- Отворете опаковката внимателно, като внимавате да не загубите компонентите
- Вижте за справка документацията, която е поставена в кутията, включително и настоящите инструкции.
- Извадете от кутията всички немонтирани компоненти.
- Извадете машината от опаковката като следвате следните предпазни мерки:
 - доведете на максимална височина блока на инструмента за рязане (пар. 5.11), за да се избегне неговото повреждане в момента на свалянето на машината от палета, който служи за основа;
 - Свалете машината от палета, който служи за основа.
- Поставете лоста за разблокиране на задната трансмисия в отключено положение (пар. 5.4).

4.2 МОНТАЖ НА ВОЛАНА

- Разположете машината на равно място и подравнете предните колела.
- С отвертка отстранете централния капак (фиг. 3.B) на волана (фиг. 3.A).
- Поставете волана (фиг. 3.A) върху подаващия се лост (фиг. 3.C) и го завъртете, така че спиците да са обърнати към седалката и го натиснете докато закачи главината на волана към подаващите се краища на щифта (фиг. 3.D).

4. Закрепете волана чрез винта (фиг. 3.Е) и шайбите (фиг. 3.Ф) и (фиг. 3.Г), доставени в комплекта, в следната последователност.
5. Затегнете винта докрай (фиг. 3.Е) с тръбен гаечен ключ.
6. Поставете капака на волана (фиг. 3.В), като поставите куките в съответните гнезда, докато щракнат.

4.3 МОНТАЖ НА СЕДАЛКАТА

Издърпайте нагоре регулиращия лост (фиг. 4.С) и захванете седалката (фиг. 4.А) във водача (фиг. 4.В) от страната на волана, докато го закачите в една от шестте позиции. При това положение седалката е стабилно монтирана и не може да се извади, ако не се натисне лоста (фиг. 4.Д), който я освобождава.

4.4 МОНТАЖ И СВЪРЗВАНЕ НА АКУМУЛАТОРА

Акумулаторът (фиг. 5.А) е разположен под седалката, задържан от пружина (фиг. 5.В).

1. Свържете първо червеният кабел (фиг. 5.С) с положителния полюс (+) и после черният кабел (фиг. 5.Д) с отрицателния полюс (-) използвайки доставените винтове, както е показано.
2. Монтирайте пружината (фиг. 5.В) за задържане на акумулатора, като внимавате да подредите правилно кабелите пред акумулатора, така че пружината да не ги прищипе (фиг. 5.В).

ВАЖНО Осигурявайте винаги пълното зареждане, като следвате указанията в упътването на акумулатора.

ВАЖНО За да предотвратите намесата на защитата на електронната карта, на действайте двигателя преди да е напълно зареден!

4.5 МОНТАЖ НА СТОЙКИТЕ ЗА ЧУВАЛА ЗА СЪБИРАНЕ НА ТРЕВА

Монтирайте двете стойки (фиг. 6.А) на задната плоча (фиг. 6.В), като за всяка стойка използвате три винта (фиг. 6.С), предоставени в комплекта, както е посочено, без да блокирате съответните гайки (фиг. 6.Д). Към стойките закачете горната част (фиг. 6.Е) на рамката на чувала за събиране на трева и я центрирайте спрямо задната плоча (фиг. 6.В). Отбележете позицията на двете стойки (фиг. 6.Ф) спрямо упора (фиг. 6.Г) така че, като завъртите рамката на чувала за събиране на трева, щифтът (фиг. 6.Н) да е правилно поставен в гнездото (фиг. 6.І). Още веднъж се уверете, че рамката (фиг. 6.Е) е добре центрирана спрямо задната плоча (фиг. 6.В) и че движението за въртене е правилно, както е посочено по-горе, след това затегнете докрай винтовете (фиг. 6.С) и застопоряващите гайки (фиг. 6.Д).

4.6 ОТСТРАНЯВАНЕ НА ЗАСТОПОРЯВАЩАТА КУКА ЗА ЗАКАЧВАНЕ НА ЧУВАЛА ЗА СЪБИРАНЕ НА ТРЕВА

По транспортни причини, куката (фиг. 7.А) на чувала за събиране на трева е блокирана към задната плоча чрез застопоряващ елемент (фиг. 7.В). Преди монтажа на стойките на чувала за събиране на трева този застопоряващ елемент трябва да се отстрани и повече да не се използва.

4.7 МОНТАЖ НА ПРЕДНА БРОНЯ

- Броня тип "I"
 - Броня тип "II"
1. Монтирайте предната броня (фиг. 8.А) на долната част на рамката (фиг. 8.В), като използвате четирите винта (фиг. 8.С).

4.8 МОНТАЖ НА ЧУВАЛА ЗА СЪБИРАНЕ НА ТРЕВА

• За модел ТС

1. Най-напред монтирайте рамката, като съедините горната (фиг. 9.A) с долната част (фиг. 9.B), като използвате предоставените в комплекта винтове и гайки (фиг. 9.C), както е посочено. Поставете ъгловите плочи (фиг. 9.D) и (фиг. 9.E), спрямо дясна (Rfl) и лява (Lfl) посока и ги фиксирайте към рамката с помощта на самонарезни винта (фиг. 9.F).

2. **Само за модели с електрическо обръщане:** Монтирайте двете ролки (фиг. 9.G) върху щифтовете на стойките (фиг. 9.H), като внимавате зегерката да е насочена към стойката и ги закрепете с помощта на ластични пръстени (фиг. 9.I). След това монтирайте стойките към предната рамка (фиг. 9.B) с помощта на винтовете и гайките (фиг. 9.J).

3. Поставете рамката в платнената обвивка (фиг. 9.K), като внимавате за правилното позициониране по дължината на основния периметър. Закачете всички пластмасови профили към тръбите на рамката, като си служите с отвертка (фиг. 9.L).
4. Поставете дръжката (фиг. 9.M) в отворите на капака (фиг. 9.N), закрепете целия блок към рамката с помощта на винтове (фиг. 9.O) както е посочено и задните самонарезни винтове (фиг. 9.P).
5. Поставете опорната напречна греда (фиг. 9.Q) под рамката с помощта на винтовете и гайките (фиг. 9.R), с плоската част обърната към плата. Поставете лоста за изпразване (фиг. 9.S) в гнездото му и монтирайте блокиращите винтове (фиг. 9.T) и съответната гайка (фиг. 9.U).

• За модели TS-TX-TH

Завършете монтажа на чувала, като следвате инструкциите, предоставени в ръководството с инструкции за частта.

4.9 МОНТАЖ НА ЛОСТОВЕТЕ ЗА ОБРЪЩАНЕ НА ЧУВАЛА ЗА СЪБИРАНЕ НА ТРЕВА

Поставете оста на лостовете (фиг. 10.A) в отвора на двете плочки (фиг. 10.B) и ги закрепете в стойките на чувала за събиране на трева (фиг. 10.C), като използвате предоставените винтове и гайки (фиг. 10.D) в последователността, посочена на фигурата. Свържете края на оста (фиг. 10.E) на буталото за повдигане към лоста (фиг. 10.F) с помощта на щифта (фиг. 10.G) и монтирайте двата ластични пръстена (фиг. 10.H). Преди да монтирате чувала за събиране на трева върху стойките, се уверете, че движението на лостовете за обръщане е правилно.

4.10 МОНТАЖ НА СТРАНИЧНИТЕ ЗАЩИТИ НА БЛОКА НА ИНСТРУМЕНТИТЕ ЗА РЯЗАНЕ (АКО СА ПРЕДВИДЕНИ)

Монтирайте защитите (фиг. 11.A) с помощта на предоставените винтове (фиг. 11.B) и гайки (фиг. 11.C), според указанията, посочени за всеки вид машина.

4.11 МОНТАЖ НА ДЕФЛЕКТОРА НА СТРАНИЧНОТО РАЗТОВАРВАНЕ (САМО ЗА МОДЕЛИ СЪС СТРАНИЧНО РАЗТОВАРВАНЕ)

- Отвърте на дефлектора на страничното разтоварване (фиг. 12.A) монтирайте пружината (фиг. 12.B), като вкарате края (фиг. 12.B.1) в отвора и я завъртите така, че и пружината (фиг. 12.B), и края (фиг. 12.B.2) да се окажат добре поставени в съответните гнезда.
- Позиционирайте дефлектора на страничното разтоварване (фиг. 12.A) в съответствие със супортите (фиг. 12.C) на блока на инструментите за рязане и с помощта на отвертка завъртете вторият край (фиг. 12.B.2) на пружината (фиг. 12.B) така, че да го изкарате извън на дефлектора на страничното разтоварване.
- Въведете щифта (фиг. 12.D) в отворите на супортите (фиг. 12.C) и на дефлектора на страничното разтоварване, като го прекарате отвътре на навивките на пружината (фиг. 12.B) до пълното излизане на пробития край от най-вътрешния супорт.

4. Вкарайте шплинта (фиг. 12.Е) в отвора (фиг.Д.1) на щифта (фиг. 12.Д) и завъртете щифта, колкото е необходимо, за да можете да прегънете двата края(фиг. 12.Е.1) на шплинта (с помощта на клещи), така че да не може да се изниже и да причини излизането на щифта (фиг. 12.Д).

⚠ Убедете се, че пружината работи правилно, поддържайки стабилно дефлектора на страничното разтоварване в долна позиция, както и че щифтът е добре внаран, без да има възможност да излиза случайно.


ВАЖНО При модели с възможност за странично разтоварване: уверете се, че защитата за странично разтоварване (фиг. 21.А) е свалена и блокирана от предпазния лост (фиг. 21.В).

ВАЖНО Преди демонтажа или техническото обслужване на дефлектора, напомняме да натиснете предпазния лост (фиг. 21.В) и да повдигнете защитата за странично разтоварване (фиг. 21.А), за да позволите демонтажа.

ЗАБЕЛЕЖКА За да демонтирате дефлектора, изпълнете стъпките в реда, обратен на този на монтажа.

5. КОМАНДИ ЗА УПРАВЛЕНИЕ

5.1 ПЕДАЛ НА СПИРАЧКАТА

 Този педал задвижва спирачката на задните колела (фиг. 13.А, 14.А)

5.2 ПЕДАЛ ЗА ДВИЖЕНИЕ НАПРЕД

Чрез този педал се включва задвижването на колелата и се регулира скоростта на машината при движение напред (фиг. 13.В, 14.В):



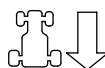
- 1. Предна предавка (движение напред).** Увеличавайки натиска върху педала, постепенно се увеличава скоростта на машината.
- 2. Позиция на нулева скорост.** Отпусвайки педала, той се връща автоматично в позиция на нулева скорост.

ЗАБЕЛЕЖКА Условието за “нулева скорост” се сигнализира със светването на светлинния индикатор (фиг. 16.Ф).

ЗАБЕЛЕЖКА Ако педалът се задвижи при задействана ръчна спирачка (фиг. 13.Д), двигателят спира.

5.3 ПЕДАЛ ЗА ЗАДЕН ХОД

Чрез този педал се включва задвижването на заден ход и се регулира скоростта на машината (фиг. 13.С, 14.С):



- 1. Задна предавка (заден ход).** Увеличавайки натиска върху педала, постепенно се увеличава скоростта на машината.
⚠ Включването на заден ход трябва да става от спряно положение.
- 2. Позиция на нулева скорост.** Отпусвайки педала, той се връща автоматично в позиция на нулева скорост.

ЗАБЕЛЕЖКА Условието за “нулева скорост” се сигнализира със светването на светлинния индикатор (фиг. 16.Ф).

ЗАБЕЛЕЖКА Ако педалът се задвижи при задействана ръчна спирачка (фиг. 15.Д), двигателят спира.

5.4 КОМАНДА ЗА РАЗБЛОКИРАНЕ НА ХИДРОСТАТИЧНАТА ТРАНСМИСИЯ

Тази команда има две позиции, посочени от табелка (фиг. 13.Д, 14.Д):



- 1. Включена трансмисия:** за всички условия на използване, при движение и по време на косене.
- 2. Деблокирана трансмисия:** намалява значително необходимото усилие за ръчно преместване на машината **при изключен двигател.**

ВАЖНО За да не повредите блока на трансмисията, тази операция трябва да се извършва само при спрян двигател с педали (фиг. 13.B, 13.C, 14.B, 14.C) в позиция на нулева скорост.

• **Само за модел 4WD**

Преместването на машината може да се извършва лесно само назад, дори ако задната трансмисия е в отключено положение.

5.5 КОМУТАТОР С КЛЮЧ

Ключът включва/изключва включването на машината

Той е с 3 позиции (фиг. 15.A):



1. Позиция за спиране. Машината се изключва незабавно.



2. Позиция за движение (ходово положение). Всички услуги са активирани.



3. Позиция на задейване. Включете пусковия двигател (стартера) и машината се задейства. Освобождавайки ключа от позиция на задейване, той се връща автоматично в позиция за движение (ходово положение).

5.6 КОМАНДА НА УСКОРИТЕЛЯ

Регулира броят на оборотите на двигателя.

В зависимост от вида на двигателя управлението на газта може да бъде два вида:

- A. Тип "I" с отделна команда "Choke" (въздушна клапа)** (Фиг. 15.B + Фиг. 15.C)
B. Тип "II" (Фиг. 15.B)

Показаните позиции съответстват на:



1. Команда Choke (Въздушна клапа) - Задействане при студен двигател. (ако е предвидена) Използва се задействане при студен двигател. Позицията "СНОКЕ" (ВЪЗДУШНА КЛАПА) предизвиква обогатяване на сместа и трябва да се използва само за необходимото време.



2. Максимален режим на работа на двигателя. Да се използва винаги за задействане на машината по време на функционирането и по време на косенето на трева.



3. Минимален режим на работа на двигателя. Използва се, когато двигателят е достатъчно топъл, по време на фазите на престой.

ЗАБЕЛЕЖКА При преходни маршрути изберете средна позиция между «костенурка» и «заек».

ЗАБЕЛЕЖКА Някои модели са оборудвани със система, която автоматично управлява позицията на "choke" (въздушна клапа) в карбуратора при запалването на двигателя и загряването.

5.7 ЛОСТ НА РЪЧНАТА СПИРАЧКА

Ръчната спирачка не позволява на машината да се движи след като е паркирана.

Лостът за включване има две позиции (фиг. 15.D), отговарящи на:



1. Изключена спирачка. За да изключите ръчната спирачка, натиснете педала (фиг. 13.A, 14.A). Лостът се довежда в позиция на изключена спирачка.



2. Включена спирачка. За да включите ръчната спирачка, натиснете докрай педала (фиг. 13.A, 14.A) поставете лоста в позиция включена спирачка; когато се повдигне крака от педала, той остава блокиран в долно положение.

5.8 ПРЕВКЛЮЧВАТЕЛ ЗА ФАРОВЕ



Бутонът (фиг. 15.E) командва включването на фаровете, когато ключът (фиг. 15.A) е в позиция «ХОД».

5.9 КОМАНДА ЗА ВКЛЮЧВАНЕТО И ИЗКЛЮЧВАНЕ НА ИНСТРУМЕНТИТЕ ЗА РЯЗАНЕ

Тази команда позволява включването на инструментите за рязане чрез електромагнитен съединител:



1. Включени инструменти за рязане. Изтеглен (фиг. 15.F.1) или натиснат аварийен бутон (фиг. 15.F.2).



2. Изключени инструменти за рязане. Натиснат (Фиг. 15.F.1) или отпуснат аварийен бутон (Фиг. 15.F.2).

⚠ Като изключите инструментите за рязане, едновременно се задейства спирачка, която спира въртенето за няколко секунди.

ЗАБЕЛЕЖКА Условието за "Включени инструменти за рязане" се сигнализира от светването на светлинния индикатор (Фиг. 16.A).

ЗАБЕЛЕЖКА Ако инструментите за рязане бъдат включени без да се спазят предвидените условия за безопасност, двигателят изгасва или не може да бъде задействан (вж. пар. 6.2.2)

5.10 БУТОН ЗА РАЗРЕШАВАНЕ НА КОСЕНЕ НА ЗАДЕН ХОД



Като задържите натиснат бутона (Фиг. 15.G), е възможно да се движите назад с включени инструменти за рязане, без да се предизвиква спиране на двигателя.

5.11 КОМАНДИ ЗА РЕГУЛИРАНЕ НА ВИСОЧИНАТА НА БЛОКА НА ИНСТРУМЕНТИТЕ ЗА РЯЗАНЕ

• Команда с лост

Чрез този лост се извършва повдигането и спускането на блока на инструментите за рязане, който може да се позиционира на 7 различни позиции на рязане (Фиг. 15.H).



Седемте позиции са отбелязани на съответната табелка с цифри от «1» до «7», отговарящи на съответните височини на рязане/косене включени между 3 и 9 см.



За да се премине от една към друга позиция, трябва да се натисне бутона за разблокиране, поставен в края.

• **Команда с лост и ръкохватка**
Чрез лост (Фиг. 15.H) се извършва повдигането и спускането на блока на инструментите за рязане.

• Позиция «А»

Повдигнат блок на инструменти за рязане.

• Позиция «В»

Спуснат блок на инструменти за рязане.

Ръкохватка (Фиг. 15.I) дава възможност за позиционирането на блока на инструментите за рязане на 9 височини, които съответстват на също толкова височини, между 2 и 10 см.

1. Поставете лост (Фиг. 15.H) на позиция «А» .
2. Регулирайте височината на рязане с ръкохватка (Фиг. 15.I).
3. Като поставите лоста (Фиг. 15.H) на позиция «В», блокът на инструментите за рязане отново се позиционира автоматично на определената височина.

ЗАБЕЛЕЖКА Поставете лоста (Фиг. 15.H) на позиция «А» при преместване и транспорт.

5.12 УСТРОЙСТВО ЗА ПОДДЪРЖАНЕ НА СКОРОСТТА (КРУЗ КОНТРОЛ)

Това устройство позволява да се поддържа желаната скорост при движение напред, без да е необходимо педалът да се задържа натиснат (Фиг. 13.B, 14.B). Командата тип гъба има две позиции:



1. Натиснат. Изключен инструмент (неактивен)



2. Изтеглен. Включен инструмент (активен)

- Като включите инструмента, докато се движите напред, машината поддържа достигнатата в този момент скорост, без необходимост от задействане на педала (Фиг. 13.B, 14.B).
- На заден ход не е възможно да включите инструмента.
- При включен инструмент не е възможно да задействате педала за заден ход (Фиг. 13.C, 14.C).

ЗАБЕЛЕЖКА При изкачване или спускане скоростта може да се променя спрямо зададената на равна повърхност.

За да изключите устройството и възстановите управлението на скоростта на придвижване чрез педала (фиг. 13.В, 14.В) е достатъчно да:

- натиснете педала (фиг. 13.В, 14.В);

или

- натиснете педала на спирачката (фиг. 13.А, 14.А).

В двата случая командата тип гъба автоматично се връща в позиция «Натиснат».

ВАЖНО Не задействайте командата тип гъба, за да изключите инструмента.

5.13 БРОЯЧ (АКО Е ПРЕДВИДЕН)

Броячът (фиг. 15.К) се активира всеки път, когато ключът (фиг. 15.А) се поставя в позиция «ХОД» и указва часовете работа на двигателя.

5.14 ДОПЪЛНИТЕЛЕН КОНТАКТ ЗА ПРИНАДЛЕЖНОСТИ

Позволява свързването на електрически уреди, които се захранват с постоянен ток 12 Volt, с максимална мощност 50 Watt, снабдени с подходящ щифт (автомобилен тип) (фиг. 15.М).

- Контактът е под напрежение, само когато ключът (фиг. 15.А) е на позиция «ХОД».

5.15 КОМАНДА ЗА ОБРЪЩАНЕ НА ЧУВАЛА ЗА СЪБИРАНЕ НА ТРЕВА

• Ръчно управление

Обръщането на чувала за събиране, за да бъде изпразнен се извършва чрез лост (фиг. 15.Л), който може да се изважда от гнездото му.

• Електрическо управление

Обръщането на чувала, за да бъде изпразнен се извършва чрез натискане на бутона (фиг. 15.Н), като го задържате натиснат до спирането на двигателя за управление. Чувалът за събиране на трева се връща в работна позиция чрез натискане на бутон (фиг. 15.О), като го задържите натиснат до закачването на куката и спирането на двигателя за управление.

5.16 ДИСПЛЕЙ ВИД "I" И ЗВУКОВИ СИГНАЛИ

При включването на ключ на позиция «ХОД», всички индикатори се активират едновременно за около половин секунда (с кратък звуков сигнал), за да укажат правилното функциониране. Впоследствие светлинните индикатори указват:



Включен светлинен индикатор: инструментите за рязане са включени (фиг. 16.А).



Включен светлинен индикатор: ръчната спирачка е включена (фиг. 16.В).



Включен светлинен индикатор: операторът отсъства (фиг. 16.С).



Примигващ светлинен индикатор: горивото е в резерв (фиг. 16.Д).



Примигващ светлинен индикатор: Сигнализира за аномалии при смазването на двигателя (фиг. 16.Е). Спрете двигателя незабавно, проверете нивото на маслото и се свържете с оторизиран сервизен център.



Включен светлинен индикатор: Липсва чувала за събиране на трева или защита на задното разтоварване (фиг. 16.Ф).



Включен светлинен индикатор: при работещ двигател има неизправност в презареждането на акумулатора (фиг. 16.Г).

Примигваща светлина преди стартиране: акумулаторът не може да стартира двигателя. Свържете се с оторизиран сервизен център (фиг. 16.Г).



Включен светлинен индикатор: трансмисията е на нулева скорост (фиг. 16.Н).

• Звукови сигнали

Звуковият сигнал може да бъде два типа:

1. Непрекъснат звуков сигнал:
 - Защитата на електронната платка е сработила.
 - Двигателят е изключен за повече от 30 секунди, като ключът е в положение «ХОД».
2. Прекъснат звуков сигнал:
 - Чувалът за събиране на трева е пълен.

5.17 ДИСПЛЕЙ ВИД "II" И ЗВУКОВИ СИГНАЛИ

При включването на ключ на позиция «ХОД», всички икони се активират едновременно за около половин секунда (с кратък звуков сигнал), за да укажат правилното функциониране; след това дисплеят се позиционира на функция «Брояч на часове».

След това светлинните индикатори укават:



Включен светлинен индикатор: инструментите за рязане са включени (фиг. 16.A).



Включен светлинен индикатор: ръчната спирачка е включена (фиг. 16.B).



Включен светлинен индикатор: операторът отсъства (фиг. 16.C).

Обикновен светлинен индикатор за гориво (фиг. 16.D).



Примигващ светлинен индикатор: горивото е в резерв.

Светлинен индикатор за гориво с указание за нивото (фиг. 16.D).

Светлинният индикатор показва нивото на горивото в резервоара съгласно следния критерий:



Нивото на горивото е от пълно до около половин резервоар.



Нивото на горивото е от около половин резервоар до резерва.



горивото е в резерв.

ЗАБЕЛЕЖКА Резервът е около 2 литра гориво, които са достатъчни, за да осигурят около 30-40 минути работа в режим.



Примигващ светлинен индикатор: Сигнализира за аномалии при смазването на двигателя (фиг. 16.E). Спрете двигателя незабавно, проверете нивото на маслото и се свържете с оторизиран сервизен център.



Включен светлинен индикатор: Липсва чувалът за събиране на трева или защита на задното разтоварване (фиг. 16.F) (само за модели със задно събиране).



Включен светлинен индикатор: при работещ двигател има неизправност в презаредането на акумулатора (фиг. 16.G).

Примигваща светлина преди стартиране: акумулаторът не може да стартира двигателя. Свържете се с оторизиран сервизен център (фиг. 16.G).



Включен светлинен индикатор: трансмисията е на нулева скорост (фиг. 16.H).

• Работни функции

Натиснете бутон «РЕЖИМ», за да получите последователно достъп до оперативните функции.



Брояч на часове (фиг. 16.I). Указва общия брой работа на двигателя.



Волтметър (фиг. 16.O). Указва състоянието на заряд на акумулатора.



Брояч на обороти (фиг. 16.K) Показва оборотите на двигателя с помощта на цифрови стойности или серия от звездички, съответстващи на:

Показана стойност:

< 1600	двигател на минимум
< 2500	скорост за преместване
> 2500	скорост за косене
*	двигател на минимум
(**)	
**	скорост за преместване

*****	скорост за косене

ЗАБЕЛЕЖКА Примигването укава, че режимът на въртене на двигателя не е подходящ за косене на трева.



Часовник (ако има такъв) (фиг. 16.L)
Показва времето в режим 24 часа/ден.

Регулирането се извършва с ключ на позиция «ХОД», при изключен двигател, съгласно следната процедура:

- Натиснете неколккратно бутон «РЕЖИМ», докато се появи иконата на часовника.
- Задръжте натиснат бутон «РЕЖИМ», до примигването на първите две цифри (час).
- Натиснете един от двата странични бутона (фиг. 16.K,L), за да увеличите или намалите стойността на една единица.
- Натиснете бутон «РЕЖИМ» до примигването на другите две цифри (минути).
- Натиснете един от двата странични бутона, за да увеличите или намалите стойността на една единица.
- Натиснете бутон «РЕЖИМ», за да приключите настройката.

ЗАБЕЛЕЖКА Часовникът се захранва от буфер батерия; когато тя се изтощи, е необходимо да се обърнете към оторизиран сервизен център.

• Звукови сигнали

Звуковият сигнал може да бъде два типа:

1. Непрекъснат звуков сигнал:
 - Защитата на електронната платка е сработила.
 - Двигателят е изключен за повече от 30 секунди, като ключът е в положение «ХОД».
2. Прекъснат звуков сигнал:
 - Чувалът за събиране на трева е пълен.

5.18 ДИСПЛЕЙ ВИД "III" И ЗВУКОВИ СИГНАЛИ

При включването на ключ на позиция «ХОД», всички икони се активират едновременно за около половин секунда (с кратък звуков сигнал), за да укажат правилното функциониране.

След това светлинните индикатори укават:



Включена икона: инструментите за рязане са включени (фиг. 16.A).



Включена икона: ръчната спирачка е включена (фиг. 16.B).



Включен светлинен индикатор: операторът отсъства (фиг. 16.C).

Икона за гориво с указание за нивото (фиг. 16.D).

Светлинният индикатор показва нивото на горивото в резервоара съгласно следния критерий:



Нивото на горивото е от пълно до около половин резервоар.



Нивото на горивото е от около половин резервоар до резерва.



горивото е в резерв.

ЗАБЕЛЕЖКА Резервът е около 2 литра гориво, които са достатъчни, за да осигурят около 30-40 минути работа в режим.



Включена икона: Сигнализира за аномалии при смазването на двигателя (фиг. 16.E). Спрете двигателя незабавно, проверете нивото на маслото и се свържете с оторизиран сервизен център.



Включена икона: Липсва чувалът за събиране на трева или защита на задното разтоварване (фиг. 16.F) (само за модели със задно събиране).



Включена икона: Чувалът за събиране е пълен и трябва да бъде изпразнен (фиг. 16.F) (само за модели със задно събиране).

Икона на акумулатора с указание за нивото (фиг. 16.G).



Включена икона: Акумулаторът се зарежда.



Включена икона: Нивото на напрежението на акумулатора е оптимално.



Светеща икона с изключен двигател: Показва, че акумулаторът трябва да бъде зареден



Светеща икона с включен двигател: Указва неизправности при зареждането на акумулатора.



Включена икона: трансмисията е на нулева скорост (фиг. 16.H).



Брояч на часове (фиг. 16.I). Указва общия брой работа на двигателя.



Фарове (фиг. 16.P). Включена икона: Показва, че фаровете са включени.



Необходима е поддръжка (фиг. 16.Q). Включена икона: Индикатор за периодична поддръжка. Поддръжките, които трябва да се изпълняват, са описани в гл.13. Иконата светва на всеки 50 часа и остава включена за 1 час.



Зелена зона (фиг. 16.R). Режимът на въртене на двигателя е подходящ за оптимално нарязване на тревата.

• Звукови сигнали

Звуковият сигнал може да бъде два типа:

1. Непрекъснат звуков сигнал:
 - Защитата на електронната платка е сработила.
 - Двигателят е изключен за повече от 30 секунди, като ключът е в положение «ХОД».
2. Прекъснат звуков сигнал:
 - Чувалът за събиране на трева е пълен.

6. ИЗПОЛЗВАНЕ НА МАШИНАТА

⚠ *Правилата за безопасност, които трябва да се следват, са описани в гл.2. Спазвайте стриктно тези указания, с цел предотвратяване на сериозни рискове или опасности.*

6.1 ПРЕДВАРИТЕЛНИ ОПЕРАЦИИ

Преди започване на работа трябва да се извършат серия проверки и операции, за да се осигури пълноценната и максимално безопасна работа.

1. поставете машината в хоризонтално положение и добре подпряна на земята;
2. подгответе машината в режима, който е най-подходящ за работата, която ще се извършва (пар. 6.1.4);

6.1.1 Зареждане с масло и бензин

ВАЖНО *Машината се доставя без моторно масло и гориво.*

Преди да използвате машината, проверете количеството на наличното гориво и нивото на маслото (пар. 7.2, пар. 7.3). За начините на зареждане на гориво и съответните предпазни мерки и доливането на масло, следвайте указанията посочени в (пар. 7.2 и пар. 7.3) и в книжката на двигателя.

6.1.2 Регулиране на седалката

Седалката може да се плъзга и регулира на шест различни позиции. Регулирането се извършва, като ръчката (фиг. 17.A) се повдигне и плъзнете седалката докато я блокирате в желаната позиция.

6.1.3 Налягане на гумите

Правилното налягане на гумите е основно условие за постигане на идеално подравняване на блока на инструментите за рязане и следователно, равномерно подрязване на поляната.

1. Развийте защитните капачки
2. Свържете вентилчетата към отвора за подаване на съгъстен въздух, снабден с манометър (фиг. 18)
3. Регулирайте налягането на стойностите, указани в таблицата "Технически данни".

6.1.4 Подготвяне на машината за работа

ЗАБЕЛЕЖКА *Тази машина позволява да се извърши подрязване/косене на поляната по различни начини; преди да започнете работа е препоръчително да подгответе машината в зависимост от това как смятате да подрязвате/косите.*

- a. Подготовка за косене/подрязване и събиране на тревата в чувала (само за модели със задно събиране)
 - Закачете чувала за събиране на трева (фиг. 19.A) към стойките (фиг. 19.B) и го центрирайте спрямо задната плоча, така че двете отметки да съвпадат (фиг. 19.B).

- Убедете се, че долната тръба на отвора на чувала за събиране на трева се закачва на съответната застопоряваща кука (фиг. 19.C).
- Когато закачането се окаже трудно или прекалено хлабаво, регулирайте връщащата пружина (виж 8.9).

b. Подготовка за косене и задно разтоварване на тревата на земята (само за модели със задно разтоварване) (ако е предвидено)

- В случай, че желаете да работите без чувал за събиране на тревата, по заявка може да се достави комплект защита на задното разтоварване (фиг. 20; гл. 15.7), който трябва да се фиксира на задната плоча, както е показано в съответните инструкции.

c. Подготовка за косене и раздробяване на тревата

- В случай, че желаете да косите трева, да я раздробите фино и да я положите на поляната, се доставя по заявка комплект за раздробяване ("мулчиране") (гл. 15.1), който трябва да се фиксира, както е показано в съответните инструкции.

⚠ При моделите със странично разтоварване се уверете, че укрепването на страничното разтоварване е монтирано (фиг. 22.A) (ако е предвидено).

d. Подготовка за рязане/косене и странично разтоварване на тревата на земята (само за модели със странично разтоварване):

- Винаги се уверявайте, че вътрешната пружина на дефлектора (фиг. 21.A) и предпазният лост (фиг. 21.B) работят правилно, като го държите здраво в спуснато положение.

- При косене на трева при особено тежки условия (висока или мокра трева) се препоръчва да се отстрани укрепването на страничното разтоварване (фиг. 22.A) (ако е предвидено).
- За да отстраните укрепването, развийте винтовете (фиг. 22.B), като задържате повдигнат дефлектора за странично разтоварване (фиг. 22.C).

⚠ При странично удари без монтирано укрепване (фиг. 22.A), блокът на инструментите за рязане може да се деформира.

⚠ Уверете се, че след употреба, отново ще монтирате укрепването за странично разтоварване.

6.1.5 Позициониране на опорните колелца

Функцията на опорните колелца е да намалят риска от разкъсвания на тревния килим, причинени от плъзгането на ръба на блока на инструментите за рязане по неравни терени. Позиционирайте колелцата както е показано (пар. 7.4).

6.2 ПРОВЕРКИ ЗА БЕЗОПАСНОСТ

Извършете следните проверки за безопасност и проверете дали резултатите отговарят на посоченото в таблиците.

⚠ Преди да използвате снегорина, извършвайте винаги проверки за безопасност.

6.2.1 Проверка на общата безопасност

Предмет	Резултат
Акумулатор	Няма повреда по неговата обвивка, капак или клеми
Защита на задното разтоварване и чувала за събиране на трева	Здрави. Няма повреда. Правилно монтирани.
Защита на страничното разтоварване, аспирационна решетка	Здрава. Няма повреда. Правилно монтирана
Горивна система и връзки.	Няма течове.
Електрически кабели.	Цялата изолация е здрава. Няма механична повреда.
Кръг на маслото	Няма течове. Няма повреда.
Предпазни устройства	Действат както е показано в параграф 6.2.2

6.2.2 Проверка на предпазните устройства

Предпазните устройства действат според два критерия:

- попечат на включването на двигателя, ако не са спазени всички условия за безопасност;
- спрат двигателя, ако даже само едно от условията за безопасност не е изпълнено.

Действие	Резултат
1. Трансмисия на "нулева скорост"; 2. Изключени инструменти за рязане; 3. Седнал оператор.	Двигателят се задейства
Операторът е напуснал седалката;	Двигателят спира
Чувалът за събиране на трева се повдига или се сваля защитата на задното изпражнение при включени инструменти за рязане (само за модели със задно събиране);	Двигателят спира
Задейства се ръчната спирачка без да са изключени инструментите за рязане;	Двигателят спира
Задейства се превключването на предавките или педала за задвижване при включена ръчна спирачка;	Двигателят спира
Задейства се движението на заден ход при включени инструменти за рязане, без да се държи натиснат бутона за разрешаване (пар. 5.10);	Двигателят спира
Движете машината напред и назад и включете на нулева скорост /отпуснете педала за задвижване (пар. 5.2; пар. 5.3)	Машината се забавя и спира
Натиснете педала на спирачката (пар. 5.1)	Машината се спира
Пробно управление	Не се открива аномална вибрация. Няма аномален шум

⚠ *Ано един от резултатите се различава от указаното в таблиците, не е възможно използването на машината! Обърнете се към сервизен център сервизен център за извършване на съответните проверки и поправка.*

ВАЖНО *Винаги имайте предвид, че предпазните устройства възпрепятстват задвижването на двигателя, ако не са спазени условията за безопасност. В такива случаи, щом се възстанови разрешаването за задействане, ключът (фиг. 15.A) трябва да се върне на позицията за спиране, преди двигателят да може да се задейства отново.*

6.3 УПОТРЕБА ВЪРХУ НАКЛОНЕНИ ТЕРЕНИ

Спазвайте границите, които са указани в таблицата "Технически данни" и на "фиг. 24", независимо от посоката на движение.

Помнете, че няма "безопасен" наклон.

Движението по наклонени поляни изисква особено внимание. За да се избегне обръщане или загуба на управлението на машината:

- Не косете никога по напречна посока на наклона. Наклоните трябва да бъдат преминавани по посока нагоре/надолу и никога напречно, като много се внимава при промяна на посоката горните колела да не срещнат препятствия (камъни, клони, корени и др.), които могат да причинят странично подхлъзване, преобръщане или загуба на контрол над машината.
- Не спирайте или не тръгвайте внезапно при качване нагоре или слизане надолу;
- Включете нежно и с особено внимание задвижването, за да избегнете задавяне на двигателя.
- Намалете скоростта:
 - преди каквато и да била промяна на посока при тесни завои;
 - преди движение по наклон, специално при спускане надолу;
- Никога не включвайте задна предавка/заден ход за да намалите скоростта на слизане по нанадолнище: това може да причини загуба в контрола на косачката, специално по хлъзгави терени.
- Винаги включвайте ръчната спирачка преди да оставите машината спряна и без да се охранява.
- Преминавайте по наклонени повърхности без да натискате педала за задвижване, за да използвате спирачния ефект на хидростатичната трансмисия, когато трансмисията не е включена

6.4 ЗАДЕЙСТВАНЕ

1. Отворете крана на горивото (фиг. 25.A) (ако е предвиден).
2. Седнете на мястото за управление.
3. Нагласете трансмисията на нулева скорост («N») (пар. 5.2; (пар. 5.3).
4. Изключете инструментите за рязане (пар 5.9).
5. Включете ръчната спирачката (пар. 5.7).
6. Доведете командата на ускорителя в положение на максимален режим "заек" (пар. 5.6).

7. **В случай на задействане при студен двигател:** включете команда choke (пар. 5.6) (ако е предвидена).
8. Поставете превключвателя и го завъртете в позиция за движение, за да включите електрическата верига. Изчакайте 2

секунди и го установете в положение на задействане, за да стартирате двигателя.

9. Щом задвижването се осъществи, пуснете ключа.

10. В случай на задействане при студен двигател, веднага щом като двигателят започне да се върти нормална:

- 10а.** Изключете команда "choke" (въздушна клапа) (пар. 5.6, тип "II"), като доведете командата на ускорителя в положение на максимален режим "заек" (ако е предвиден).
- 10б.** Изключете команда "choke" (пар. 5.6, тип "I") (ако е предвиден).

ЗАБЕЛЕЖКА Използването на командата *choke* (въздушна клапа) при вече загрят двигател може да замърси свещта и да причини неправилно функциониране на двигателя.

11. При задействан двигател, доведете ускорителя в позиция на минимален режим «костенурка».

ЗАБЕЛЕЖКА При трудности в задвижването не настоявайте много с моторчето, за да не изтощите акумулатора и да не задавите мотора. Върнете ключа в позиция за спиране, изчакайте няколко минути и повторете операцията. Ако проблемът продължава, направете справка с глава «14» на настоящото ръководство и в ръководството с инструкции на двигателя.

6.5 РАБОТА

6.5.1 Ход напред и преместване

При премествания:

- изключете инструментите за рязане (пар. 5.9);
- поставете блока на инструментите за рязане в положение максимална височина (пар. 5.11);
- доведете командата на ускорителя в междинно положение между минимален режим «костенурка» и максимален режим «заек».
- изключете ръчната спирачка, като отпуснете педала на спирачката (пар. 5.7).
- натиснете педала за задвижване (пар. 5.2) по посока "движение напред" и достигнете желаната скорост, като постепенно увеличавате натиска върху педала и като задействате ускорителя.

! **Включването на задвижването трябва да се извърши в съответствие с описаните условия (пар. 5.2), за да се предотврати прекалено рязкото включване да причини на задавяне и загуба на контрол над превозното средство, особено по склонове.**

6.5.2 Спиране

Най-напред намалете скоростта на машината, като намалите оборотите на двигателя, след това натиснете педала на спирачката (пар. 5.1), за да намалите още скоростта, докато спре. Чувствително забавяне на машината се постига още с отпускането на задвижващия педал (пар. 5.2).

6.5.3 Задна предавна (заден ход)

ВАЖНО Включването на задна предавна/ заден ход трябва да става от спряно положение.

1. Натиснете педала (пар. 5.1) до спирането на машината;
2. започнете движението на заден ход като натиснете педала за задвижване в посока заден ход (пар. 5.3).

6.5.4 Косене на трева

За да работите с машината процедирайте така, както е описано по-долу:

1. доведете ускорителя в позиция на максимален режим ("заек"); тази позиция се използва винаги по време на използване на машината;
2. поставете блока на инструментите за рязане в положение максимална височина;
3. включени инструментите за рязане (пар. 5.9), само върху тревна покривка, като избягвате да ги включвате върху терени със ситни камъчета или в много висока трева;
4. Започнете движението напред и косенето в тревистата зона постепенно и много внимателно, както вече бе описано;
5. Пригответе скоростта на придвижване и височината на косене (пар. 5.11) към условията на поляната (височина, плътност и влажност на тревата) и към количеството на окосената трева;
6. Видът на поляната ще е по-добър, ако косенето се извършва винаги на една и съща височина и алтернативно в двете посоки (фиг. 27).

ВАЖНО За да можете да се движите на заден ход с включени инструменти за рязане, е необходимо да се натисне и да се задържи натиснат бутонът за разрешаване на косене на заден ход (пар. 5.10), за да не се предизвика спиране на двигателя.

Всеки път, когато се усети спад на оборотите на двигателя, трябва да се намали скоростта като се има предвид, че никога няма да се постигне добро косене на тревата, ако скоростта на напредване е прекалено висока по отношение на количеството откосена трева.

Изключете инструментите за рязане и доведете блока на инструментите за рязане в позиция на максимална височина:

- По време на преместванията между различните работни зони
- При пресичането на нетрениви повърхности,
- Всеки път, когато се наложи да се преодолее препятствие.

6.5.5 Съвети за поддържане на хубава поляна

- За да поддържате хубавия зелен и мек вид на поляната, тревата трябва да се коси редовно. Поляната може да е съставена от различни видове треви. При често рязане растат в по-голяма степен треви, развиващи много корени и образуват солидна тревна покривка; обратно, ако рязането се осъществява по-рядко, се развиват повече високи и диви треви (детелина, маргарити и т.н.). Честотата на рязането трябва да е в съответствие с растежа на тревата, като се избягва прекаленото ѝ порастване между две рязания.
- Оптималната височина на тревата на добре поддържана поляна е около 4-5 cm и при само едно рязане не трябва да се отрязва повече от една трета от общата височина. Ако тревата е много висока, по-добре е да се извърши косене на два пъти през един ден; първата с инструменти за рязане на максимална височина и втората на желаната височина (фиг. 26).
- Твърде ниско косене предизвиква разкъсвания и оредяване на тревния килим, с вид "на петна".
- В по-топлите и сухи периоди е добре тревата да се държи малко по-висока, за да се намали засъхването на терена.
- Винаги е за предпочитане тревата да се реже при суха поляна. Не косете тревата, когато е влажна; това може да намали ефективността на въртящия инструмент за трева, която се залепа и предизвиква разкъсвания на тревния килим.
- Инструментите за рязане трябва да са цели и добре наточени, така че отрязването да е точно и без разнищване, което води до пожълтяване на краищата.
- Моторът трябва да е на максимални обороти, за да гарантира както точно отрязване на тревата, така и добър тласък на отрязаната трева през канала за изхвърляне.
- Ако канала за изхвърляне се запушва с трева, добре е да се намали скоростта на напредване, тъй като може да е прекалена висока спрямо състоянието на поляната; ако проблемът продължава, възможни причини са лошо наточени инструменти за рязане или деформиран профил на крилата.
- Много внимавайте при отрези около храсти и в близост до ниски бордюри, които биха могли да променят паралелността и повредят ръба на блока на инструментите за рязане, както и самите инструменти за рязане.

6.5.6 Изпразване на чувала за събиране на трева (само за модели със задно събиране)

ЗАБЕЛЕЖКА Изпразването на чувала за събиране на трева може да се извърши само при изключени инструменти за рязане; в противен случай двигателят ще спре.

- Не оставяйте чувала за събиране на трева да се препълва, за да избегнете запушването на канала за изхвърляне.
- Звуков сигнал дава знак за напълването на чувала за събиране на трева:
 1. изключете инструментите за рязане (пар. 5.9) и звуковият сигнал се прекъсва;
 2. доведете командата на ускорителя в положение на минимален режим "костенурка";
 3. спрете напредването и поставете на нулева скорост (пар. 5.2; пар. 5.3);
 4. Включете ръчната спирачката;

• Ръчно управление

5. извадете лоста (фиг. 28.А) и обърнете чувала за събиране на трева, за да го изпразните;
6. затворете отново чувала за събиране на трева, така че да остане закачен за застопоряващата кука (фиг. 28.В) и върнете лоста.

• Електрическо управление

5. при седнал оператор, задръжте натиснат бутон (фиг. 28.С) до пълното обръщане на чувала за събиране на трева;
6. след като изпразването приключи, задръжте натиснат бутон (фиг. 28.Д) до пълното спускане на чувала за събиране на трева, като се уверите, че остава закачен за застопоряващата кука (фиг. 28.В).

ЗАБЕЛЕЖКА Възможно е, след като сте изпразнили чувала за събиране на трева, звуковият сигнал да се активира отново в момента на включването на инструментите за рязане, поради остатъци от трева, останали по сензора на микропрекъсвача за сигнализация; в такъв случай е достатъчно да изключите и веднага да включите отново инструментите за рязане, за да спрете.

Винаги пазете сензора (фиг. 28.Е) чист от наслагване на трева.

6.5.7 Почистване на канала за изхвърляне (само за модели със задно събиране)

- Рязането (косенето) на много висока или мокра трева в съчетание с много висока скорост на напредване, може да предизвика запушване на канала за изхвърляне.

В случай на запушване, е необходимо да се следва описаното в гл. 7.6.2.

6.5.8 Завършване на косенето

При приключване на косенето:

1. изключете инструментите за рязане;
2. намалете броя на оборотите на двигателя;
3. изминете маршрута за връщане, като блокът на инструментите за рязане е в позиция на максимална височина.

6.6 СПИРАНЕ

За спиране на машината:

1. доведете лоста на ускорителя в положение на минимален режим «костенурка»;

⚠ *За да избегнете евентуални възпламенявания, нагласете ускорителя в позиция на минимален режим «костенурка» за 20 секунди, преди да изгасите двигателя.*

2. Изключете двигателят като доведете ключът в позиция на спиране;
3. При изключен двигател, затворете крана на горивото (фиг. 25.A) (ако е предвиден);
4. свалете ключа

ВАЖНО *За да запазите зареждането на акумулатора, не оставяйте ключа в позиция "ход" или "запалване на фарове", когато двигателят не е в действие.*

⚠ *Двигателят може да се окаже много топъл, веднага след изключването му. Да не се пипа ауспуховото гърне или съседните на него части. Опасност от изгаряния.*

6.7 СЛЕД УПОТРЕБА

1. Изчакайте моторът да изстине преди да поставите машината в кое да е помещение.
2. Извършете почистване (пар. 7.6).
3. Уверете се, че няма разхлабени или повредени части. Ако е необходимо, сменете повредените части и затегнете евентуалните разхлабени винтове и болтове или се свържете с оторизиран сервизен център.

ВАЖНО

- Снизете блока на инструмента за рязане;
- нагласете на нулева скорост;
- включете ръчната спирачката;
- спрете двигателя
- извадете ключа за запалване (като се уверите, че всички движещи се части са напълно спрени);
- всеки път, когато се оставя машината без надзор или се напусне мястото за управление или, когато се паркира машината;

7. ОБИКНОВЕНА ПОДДРЪЖКА

7.1 ИНФОРМАЦИЯ ОТ ОБЩ ХАРАКТЕР

⚠ *Правилата за безопасност, които трябва да се следват, са описани в гл.2. Спазвайте стриктно тези указания, с цел предотвратяване на сериозни рискове или опасности.*

⚠ *Преди извършването на каквато и да била проверка, почистване или поддръжка/регулиране на машината:*

- изключете инструмента за рязане;
- нагласете на нулева скорост;
- Включете ръчната спирачката;
- Спрете двигателя;
- извадете ключът (никога не оставяйте ключовете на таблото или достъпни за деца или неспособни хора);
- уверете се, че всички движещи се части са напълно неподвижни;
- прочетете съответните инструкции;
- Носете подходящо облекло, работни ръкавици и предпазни очила

- Честотата и вида на намесите са обобщени в "Таблица на операциите по поддръжката". Таблицата има за цел да ви помогне в поддръжването на работоспособността и безопасността на вашата машина. В нея са посочени основните намеси и периодичността, предвидена за всяка от тях. Извършете съответното действие при първото изтичане на скока.

7.2 ЗАРЕЖДАНЕ НА ГОРИВО / ИЗПРАЗВАНЕ НА РЕЗЕРВОАРА ЗА ГОРИВО

ВАЖНО *Следвайте всички предписания, посочени в ръководството с инструкции на двигателя. Видът гориво, което да се използва, е посочен в ръководството с инструкции на двигателя.*

7.2.1 Зареждане с гориво

За да заредите гориво:

1. Развийте запушалката за затваряне на резервоара и я отстранете (фиг. 30).
2. Поставете фунията (фиг. 30).
3. Заредете с гориво, като се погрижите да не напълвате изцяло резервоара.
4. Свалете фунията.
5. В края на зареждането, завийте добре пробката на горивото и почистете евентуално изтичане на гориво.

ВАЖНО *Избягвайте да сипвате бензин върху пластмасовите части, за да не ги повредите; ако случайно прелее, изплакнете веднага с вода.*

Гаранцията не покрива щетите по пластмасовите части на каросерията или мотора, причинени от бензина.

7.2.2 Изпразване на резервоара

ЗАБЕЛЕЖКА Качеството на горивото се влошава и не трябва да остава в резервоара повече от 30 дни. Преди да приберете машината за съхранение за дълъг период (гл. 9), изпразнете резервоара на горивото.

⚠ Преди да изпразните резервоара на горивото, оставете двигателят да се охлади.

1. Разположете машината на равна повърхност, на открито.
2. Поставете съд за събиране в съответствие с тръбата (фиг. 31.A).
3. Разкачете тръбата (фиг. 31.A), поставена на входа на филтъра на бензина (фиг. 31.B).
4. Отворете крана на горивото (ако е предвиден)
5. Съберете горивото в подходящ съд.
6. Свържете отново тръбата (фиг. 31.A), като внимавате да поставите отново правилно стягащия пръстен (фиг. 31.C).
7. Затворете крана на горивото (ако е предвиден).

⚠ При възобновяване на работа, убедете се, че няма теч на бензин от тръбите, от крана и от карбуратора.

7.3 ПРОВЕРКА, ДОЛИВАНЕ, ИЗТОЧВАНЕ НА МОТОРНО МАСЛО

ВАЖНО Следвайте всички предписания, посочени в ръководството с инструкции на двигателя. Видът масло, което да се използва, е посочен в ръководството с инструкции на двигателя.

7.3.1 Проверка / доливане

⚠ Проверявайте нивото на маслото преди всяко използване на машината.

Процедура:

- Поставете машината на равно място за проверката.
- Проверете нивото на маслото на двигателя: съгласно прецизните начини на измерване, които са посочени в ръководството на двигателя, то трябва да бъде включено между отметките MIN и MAX на маслоизмервателната пръчка (Фиг. 32).

⚠ Да не се превишава количеството на маслото при напълването, което би могло да доведе до прегряване на двигателя. Ако нивото на маслото превиши "MAX" ниво, възстановете правилното ниво.

7.3.2 Източване

За да осигурите правилната работа и живота на машината, е добра практика периодично да сменяте маслото на двигателя според периодичността, посочена в ръководството с инструкции на двигателя.

⚠ Двигателното масло може да се окаже много топло, ако се източи веднага след изключването на двигателя. Следователно, оставете двигателят да се охлади в продължение на няколко минути, преди да източите маслото.

Сменяйте двигателното масло с честота, указана в ръководството с инструкции на двигателя.

Процедурите, както е описано по-долу:

- Тип "I"
- 1. Паркирайте машината на равна повърхност.
- 2. Поставете съд за събиране в съответствие с удължителната тръба (фиг. 33.A).
- 3. Дръжте неподвижна удължителната тръба (фиг. 33.A) и развийте пробката за източване (фиг. 33.B).
- 4. Съберете маслото в съда.
- 5. Монтирайте отново пробката за източване (фиг. 33.B) като се погрижите да поставите правилно вътрешното уплътнение (фиг. 33.C).
- 6. Затегнете докрай като поддържате неподвижна удължителната тръба (фиг. 33.A).
- 7. Почистете евентуални изтичания на масло.



• Тип "II"

1. Паркирайте машината на равна повърхност.
2. Поставете съд за събиране в съответствие с удължителната тръба (фиг. 33.D).
3. Разкачете удължителната тръба (фиг. 33.D) от стойката (фиг. 33.E) след това, с помощта на клещи, разхлабете стягащия пръстен (фиг. 33.F) колкото е необходимо, за да извадите пробката за източване (фиг. 33.G).
4. Сгънете удължителната тръба и източете маслото в подходящ съд
5. Поставете обратно пробката (фиг. 33.G) и закачете отново удължителната тръба (фиг. 33.D) към стойката (фиг. 33.E) преди да допълните маслото.
6. Почистете евентуални изтичания на масло.


• Тип "III"

1. Паркирайте машината на равна повърхност.
2. Поставете съд за събиране в съответствие с удължителната тръба (фиг. 33.A).
3. Натиснете шплинта (фиг. 33.B);
4. Разкачете удължителната тръба от държача, като я преместите надолу;
5. Прегънете удължителната тръба и да източите маслото в подходящ съд;
6. Закачете отново удължителната тръба (фиг. 33.A) на държача (фиг. 33.C), преди да пристъпите към доливането на маслото.
7. Почистете евентуални изтичания на масло.

ВАЖНО *Предайте маслото за обработка и изхвърляне, в съответствие с местните нормативни разпоредби.*

7.4 ОПОРНИ КОЛЕЛЦА

Различните позиции за монтаж позволяват да се поддържа безопасно разстояние "H" между ръба на блока на инструментите за рязане и земята (фиг. 23.A).
Регулирайте позицията на опорните колелца в зависимост от неравностите на терена.

 Тази операция се осъществява винаги и за двете колелца, като ги разполагате на еднаква височина, ПРИ ИЗГАСЕН ДВИГАТЕЛ И ИЗКЛЮЧЕНИ ИНСТРУМЕНТИ ЗА РЯЗАНЕ.

За да промените позицията:

1. Откачете спирателната пластина (фиг. 23.B) с помощта на отвертка и извадете щифта (фиг. 23.C) с пружина (фиг. 23.D).

2. Позиционирайте отново колелцето (фиг. 23.A) в желаната позиция
3. Монтирайте отново щифта (фиг. 23.C), пружината (фиг. 23.D) и спирателната плоча (фиг. 23.B) в посочената последователност, като внимавате главата на щифта (фиг. 23.C) да е обвърната към вътрешността на машината

7.5 АКУМУЛАТОР

Много е важно да се извършва внимателна поддръжка на акумулатора, за да му се гарантира дълъг живот. Акумулаторът на вашата машина трябва да бъде изрично зареждан:

- преди да използвате за пръв път машината след нейната покупка;
- преди всеки продължителен период на неизползване (по-дълъг от 30 дни) (пар. 9);
- преди пускане в действие след продължителен период на неизползване.

Прочетете и спазвайте внимателно процедурата за зареждане, описана в ръководството, приложено към акумулатора. Ако не се спазва процедурата или не се зарежда акумулатора, може да се проявят непоправими щети на елементите на акумулатора. Изтощен акумулатор **трябва** да бъде зареден възможно най-скоро.

ВАЖНО *Зареждането трябва да стане със зарядно устройство с постоянно напрежение. Други зареждащи системи могат да повредят непоправимо акумулатора.*

- Машината е снабдена с конектор (фиг. 34.A) за зареждане, който трябва да се свърже със съответния конектор на специалното зарядно устройство, което е включено в доставката (ако е предвидено) или може до се достави по заявка (пар. 15.2).

ВАЖНО *Този конектор трябва да бъде използван единствено за свързване към зарядно устройство, което е предвидено от производителя. За неговата употреба:*

- следвайте указанията, посочени в съответните инструкции за употреба;
- следвайте указанията, посочени в ръководството на акумулатора;

7.6 ПОЧИСТВАНЕ

След всяко използване, извършвайте почистване като се придържате към следните инструкции.

7.6.1 Почистване на машината

- Почистете машината отвън като минете повторно пластмасовите части на каросерията с гъба напоена във вода и миеш препарат, внимавайки да не намокрите двигателя, компонентите на електрическата система и електронната платка, които са разположени под арматурното табло.
- За да намалите риска от пожар, поддържайте двигателя, шумозаглушителното гърне за отработени газове, отделението на акумулатора без остатъци от трева, листа или прекалено масло.

ВАЖНО *Никога не използвайте струи под налягане или агресивни течности за миене на каросерията и мотора!*

7.6.2 Почистване на канала за изхвърляне (само за модели със задно събиране)


В случай на запушване на канала за изхвърляне е необходимо:

1. да свалите чувала за събиране на трева или защита на задното разтоварване;
2. да отстраните натрупаната трева, като действате откъм страната на отвора за изпразване на канала.

7.6.3 Почистване на канала (само за модели със задно събиране)

1. Изпразнете чувала за събиране на трева
2. Разтърсете го, за да го почистите от остатъци от трева и земя
3. Монтирайте отново чувала и продължете с измиването отвътре на блока на инструмента за рязане (пар. 7.6.4-а); при завършване на тази операция, чувалът трябва да се свали, изпразни, изплакне и постави отново така, че да се благоприятства бързото изсушаване.

7.6.4 Почистване на блока на инструментите за рязане

 **По време на почистване на блока на инструментите за рязане отдалечете хора или животни от околното пространство.**

а. Почистване на вътрешната част

Отстранете остатъците трева и кал, натрупани в блока на инструмента за рязане, за да предотвратите, след като изсъхне, да затрудни следващото задвижване.


Миенето на вътрешността на блока на инструментите за рязане и на канала за изхвърляне трябва да се извършва на здрав под с:

- монтирани чувал за събиране на трева или защита на задното разтоварване *само за модели със задно събиране*;
- монтиран дефлектор на страничното разтоварване *(само за модели за със странично разтоварване)*;
- седнал оператор;
- блока на инструментите за рязане в позиция «1»;
- задействан мотор;
- трансмисия на нулева скорост;
- включени инструменти за рязане

- Свържете алтернативно тръба за вода към съответните фитинги (фиг. 35.А), като поливайте всеки с вода за няколко минути, при движещи се инструменти за рязане.

ВАЖНО *За да не компрометирате добрата работа на електромагнитния съединител:*
- избягвайте влизането в контакт на съединителя с масло;
- не насочвайте струи вода под високо налягане направо към групата на съединителя;
- не почиствайте съединителя с бензин.

б. Почистване на вътрешната част

 **За да се поддържа оптималното ниво на производителност и безопасност на машината, е необходимо върху горната част на блока на инструментите за рязане да не се натрупват отпадъци и остатъци от изсъхнала трева.**

За почистване на горната част на блока на инструментите за рязане е необходимо:


- да снижете изцяло блока на инструментите за рязане (позиция "1");
- продухайте със струя сгъстен въздух отворите на дясната и лявата защита (фиг. 3б).

7.7 ФИКСИРАЩИ ГАЙКИ И ВИНТОВЕ

- Поддържайте затегнати гайките и винтовете, за да сте сигурни, че машината се намира винаги в състояние да функционира безопасно.

8. ИЗВЪНРЕДНА ПОДДРЪЖКА

8.1 ПРЕПОРЪКИ ЗА БЕЗОПАСНА РАБОТА

 **Необходимо е незабавно да се свържете с вашия Дистрибутор**

или Специализиран център за поддръжка, ако забележите нередности във функционирането:

- на спирачката
- на включването и изключването на инструментите за рязане
- на включването на задвижването при ход напред или заден ход.

8.2 БЛОК НА ИНСТРУМЕНТИ ЗА РЯЗАНЕ

8.2.1 Подравняване на блока на инструментите за рязане

Добрата регулация на инструментите за рязане е много важна за постигане на равномерно окосена/подрязана поляна (Фиг. 37). В случай на неравно косене/подрязване, проверете налягането на гумите (пар. 6.1.3). Ако това не е достатъчно, за да получите еднородно подрязване/косене, трябва да се свържете с Вашия дистрибутор за извършване на регулиране на подравняването на блока на инструментите за рязане.

8.2.2 Инструмент за рязане

Лошо наточен инструмент за рязане откъсва тревата и води до пожълтяване на поляната.

⚠ Всички операции отнасящи се до инструментите за рязане (демантиране, наточване, балансиране, поправка, монтиране отново и/или смяна), са сериозни дейности, които изискват специфична компетентност, освен тази за използване на съответните инструменти; поради причини свързани с безопасността при работа, е необходимо те да се извършват винаги в специализиран сервизен център.

⚠ Винаги сменяйте повредения, изкривен или износен инструмент за рязане, с винтовете му, за да задържите балансирането.

ВАЖНО Уместно е всички инструменти за рязане да се сменят едновременно, особено при значителни разлики поради износване.

ЗАБЕЛЕЖКА Използвайте винаги оригинални инструменти за рязане, носещи кода, който е указан в таблицата "Технически данни".

Имайки предвид еволюцията на продукта, цитираните в таблицата "Технически данни" инструменти за рязане могат да бъдат заменени

в течение на времето с други, с аналогични характеристики за взаимозаменяемост и безопасност на функциониране.

8.3 СМЯНА НА ПРЕДНИТЕ/ ЗАДНИТЕ КОЛЕЛА

8.3.1 Предварителни операции

ВАЖНО Използвайте подходящо устройство за повдигане, например крик с пантограф.

Преди да извършите смяна на колелата, изпълнете следните операции:

- Свалете всички принадлежности.
- Позиционирайте машината върху здрава и равна повърхност, която гарантира стабилност на машината.
- Включете ръчната спирачката;
- Спрете двигателя;
- Свалете ключът;
- Разположете крика в мястото на повдигане, в близост до колелото, което трябва да се смени (пар. 8.3.2; (пар. 8.3.3).
- Проверете дали крика е перфектно перпендикулярен на терена.

8.3.2 Избор и позициониране на крика върху задните колела

Поставете дървените клинове (фиг. 38.А) в основата на колелото (фиг. 38.В), което се намира отстрани на колелото, което трябва да се смени (фиг. 38.С).

За модели със задно събиране:

- Възможната максимална височина на затворен крик е 110 mm. (фиг. 39).
- Разположете крика под задната плоча (фиг. 40.А), на 180 mm от страничния ръб.

За модели със странично разтоварване:

- Възможната максимална височина на затворен крик е 110 mm. (фиг. 41).
- Разположете крика под задната ос, в мястото, което е указано на фигурата (фиг. 42.А).

ЗАБЕЛЕЖКА Така разположеният крик прави възможно повдигането само на колелото, което трябва да се смени.

8.3.3 Избор и позициониране на крика върху предните колела

1. Поставете дървените клинове (фиг. 43.А) в основата на колелото (фиг. 43.В), което се намира зад колелото, което трябва да се смени (фиг. 43.С).
2. Възможната максимална височина на затворен крик е 110 mm.

ЗАБЕЛЕЖКА Изборът на позицията на крика трябва да се направи в зависимост от вида на машината.

3. Позиционирайте крика под предната част на машината в точката (фиг. 44.А, 45.А, 46.А), както е посочено на фигурата.

ЗАБЕЛЕЖКА Крикът трябва да се позиционира в плоската част на стойката (фиг. 44.В, 45.В).

ЗАБЕЛЕЖКА Крикът трябва да се позиционира в централното ребро на стойката (фиг. 46.В).

8.3.4 Смяна на колелото

ВАЖНО Уверете се, че по време на повдигането, машината се поддържа стабилна и неподвижна. Ако се забележи някаква аномалия, снижете незабавно крика, отрийте и отстранете евентуалните проблеми, след което повдигнете отново машината.

1. Извадете капака (фиг. 47.А) преди да повдигнете машината.
2. Повдигнете, колкото е необходимо, за да можете да извадите удобно колелото.
3. С помощта на отвертка извадете еластичния пръстен (фиг. 47.В) и опорната шайба (фиг. 47.С).
4. Изтеглете колелото, което трябва да се смени.
5. Смажете оста (фиг. 47.Д) с грес.
6. Монтирайте новото колело.
7. Поставете отново старателно опорната шайба и еластичния пръстен.
8. Подпрете колелото на земята и монтирайте обратно капака (фиг. 47.А).

ВАЖНО Проверете дали задните колела са на същата височина (фиг. 48.А) и, че разликата във външния диаметър между двете колела (фиг. 48.В) не е по-голяма от 8-10 mm. За да се избегне неравномерно рязане/косене е необходимо да се регулира подравняването на блока на инструментите за рязане в оторизирана работилница.

8.3.5 Поправка или смяна на гумите

Всяка подмяна или ремонт на гума след спукване трябва да се извърши в специализиран сервис на гуми, в съответствие с процедурите за вида на използваното покритие.

8.4 ЕЛЕКТРОННА ПЛАТКА

Електронната платка е компонент разположен под арматурното табло, която управлява всички предпазни устройства/защити на машината.

Електронната платка е оборудвана със самовъзстановяваща се защита, която прекъсва веригата в случай на неизправности в електрическата инсталация; намесата спира двигателя и се сигнализира чрез звуков сигнал, който се деактивира, само като извадите ключа. Веригата се възстановява автоматично след няколко секунди; търсене и отстраняване на причините за повреда, за да избегнете повтарянето на прекъсванията.

ВАЖНО За да предотвратите намесата на защитата:

- не обръщайте поляритета на акумулатора;
- не задействайте машината без акумулатор, за да не причинявате неизправности в работата на регулатора на заряда;
- внимавайте да не предизвикате къси съединения.

8.5 СМЯНА НА ПРЕДПАЗИТЕЛ

На машината са предвидени няколко предпазител (фиг. 49.А) с различна мощност, чиито функции и характеристики са следните:

- Предпазител от 10 А = за защита на главните и силови вериги на електронната платка, чиято намеса предизвиква спирането на машината и пълното изключване на светлинния индикатор на арматурното табло (пар. 5.16)
- Предпазител от 25 А = за защита на зареждащата верига, чието задействане се проявява с постепенна загуба на зареждането на акумулатора и последващи трудности при задействането.
- Предпазител от 5 А = за защита на допълнителния контакт на 12 Volt за принадлежности.
- Предпазител от 15 А = за защита на веригата на двигателя за управление, чиято намеса не позволява електрическото задействане на системата за обръщане на чувала; изправването е възможно с ръчен лост (ако е монтиран).

Номиналният ток на предпазителя е указан на самия него.

ВАЖНО Изгорял предпазител трябва винаги да се сменя с друг от същия вид и номинален ток и в никакъв случай с различен номинален ток.

Ако не успявате да отстраните причините за интервенцията, посъветвайте се с вашия дистрибутор.

8.6 СМЯНА НА КРУШКИТЕ

8.6.1 Вид "I" - Крушка с нажежена жичка

- Крушките (18W) са поставени на байонет във фасунгата, която се изважда като се завърти по посока обратна на часовниковата стрелка с помощта на пинцети/клещи (фиг. 50)

8.6.2 Вид "II" - Светодиодна лампа

- Отвийте пръстеновидната гайка (фиг. 51.A) и свалете конектора (фиг. 51.B). Демонтирайте светодиодното осветление (фиг. 51.C), което е фиксирано с винтовете (фиг. 51.D).

8.6.3 Тип "III" - Светодиодни лампи (за модели TNS, THNS)

1. Повдигнете капака и отстранете конектора (фиг. 52.A).
2. Откачете шплинта (фиг. 52.B) и извадете странично капака.
3. Откачете кабелите на светодиодните лампи (фиг. 53.A), развийте винтовете (фиг. 53.B) и откачете езичетата (фиг. 53.C).
4. Повдигнете и откачете горната част на капака (фиг. 54.A).
5. Развийте винтове (фиг. 55.A) и сменете светодиодните фарове (фиг. 55.B).
6. За да монтирате отново капака, извършете стъпките в обратния ред на този за демонтажа.

8.7 БЛОК НА ЗАДНА ТРАНСМИСИЯ

Съставена е от запечатан моноблок, който няма нужда от поддръжка; заредена е с постоянна смазка, която не трябва да бъде сменяна или допълвана.

8.8 БЛОК НА ПРЕДНА ТРАНСМИСИЯ (МОДЕЛ 4WD)

Съставена е от запечатан моноблок, който няма нужда от поддръжка. Необходимо е да пристъпите към периодичната проверка, доливане и смяна на маслото на хидравличната верига за свързване.

Проверете нивото на маслото на хидравличната система, който трябва да се включва сред отметките за «МИН» и «МАКС», посочени на резервоара. Ако нивото е под отметка «МИН» (Фиг. 56):

- демонтирайте защитата (фиг. 56.A), закрепете от гайката (фиг. 56.B):
- развийте пробката (фиг. 56.C) и допълнете с масло 10W30, докато достигнете ниво «МАКС»:
- монтирайте отново пробката (фиг. 56.C) и защитата (фиг. 56.A).

ВАЖНО Когато са необходими чести доливания, проверете дали няма теч от тръбите или от резервоара и се свържете със своя търговец за необходимите операции.

8.9 РЕГУЛИРАНЕ НА ПРУЖИНАТА НА ЗАСТОПОРЯВАЩАТА КУКА НА ЧУВАЛА ЗА СЪБИРАНЕ НА ТРЕВА

Ако чувалът за събиране подскача и се отваря, когато се движите по наклонен терен или ако повторното закачване след изпразване е трудно, е необходимо да регулирате опъването на пружината (фиг. 57.A).
Променете точката на захващане, като използвате един от отворите (фиг. 57.B), докато постигнете желаните резултат.

9. ПРИБИРАНЕ ЗА СЪХРАНЕНИЕ

Когато машината трябва да се прибере за съхранение за период по-голям от 30 дни:

1. Оставете двигателя да се охлади
2. Разкачете кабела на акумулатора и го съхранете на сухо и хладно място.
3. Изпразнете резервоара от горивото (пар. 7.2.2) и следвайте инструкциите, които се съдържат в ръководството на двигателя.
4. Почистете старателно машината.
5. Проверете дали по машината няма повреждания. Ако е необходимо, се свържете се с оторизиран сервизен център.
6. Приберете машината за съхранение:
 - със снижен блок на инструмента за рязане
 - в сухо помещение,
 - защитена от неблагоприятни атмосферни явления,
 - по възможност покрита с платно (пар. 15.4),
 - на място недостъпно за деца,
 - като се уверите, че сте свалили ключът или инструментите използвани за поддръжката.

В момента на привеждане на машината в действие:

- се уверете, че няма теч на бензин от тръбите, от крана за гориво и от карбуратора:

- пригответе машината така, както е указано в глава "6. Използване на машината".

10. ПРЕМЕСТВАНЕ И ТРАНСПОРТИРАНЕ

- Когато се премества машината е необходимо:
 - изключете инструмента за рязане;
 - поставете блока на инструментите за рязане в положение максимална височина;
 - да изключете двигателя;
- Когато се транспортира машината с транспортно средство или ремарке е необходимо:
 - да използвате рампа за достъп с подходяща устойчивост, Широчина и дължина;
 - да натоварите машината с изключен двигател, свален ключ за запалване от неговото гнездо на машината, без присъствие на шофьор в машината, с избутване, използвайки подходящ брой хора;
 - да затворите крана на горивото (ако е предвиден);
 - да снижите блока на инструмента за рязане;
 - Включете ръчната спирачката;
 - да позиционирате машината така, че да не представлява опасност за никого;
 - да блокирате машината здраво на превозното средство посредством въжета и вериги, за да се избегне преобръщането на машината с произтичащите от това повреждания и изтичане на гориво.

11. ТЕХНИЧЕСКО ОБСЛУЖВАНЕ И ПОПРАВКИ

Това ръководство предоставя всички упътвания, необходими за управлението на машината и за извършване на правилна основна поддръжка от потребителя. Всички операции по регулирането и поддръжката, които не са описани в това ръководство, трябва да бъдат извършвани при Вашия дистрибутор или в специализиран център за обслужване, който разполага с необходимите познания и инструменти за правилното извършване на работата, като се запази степента на безопасност и първоначалното състояние на машината. Операции, извършени от некомпетентни лица или фирми водят до отпадане на всякаква гаранция и всякакво задължение или отговорност на Производителя.

- Само оторизирани работилници за техническо обслужване могат да извършват поправки и поддръжка, когато машината е в гаранция.
- Не се одобрява използването на неоригинални резервни части и принадлежности; използването на неоригинални резервни части и принадлежности компрометира безопасността на машината и освобождава Производителят от всякакво задължение и отговорност.
- Оригиначните резервни части се доставят от обслужващите работилници и от оторизираните дистрибутори.
- Препоръчва се да закупите машината веднъж в годината в оторизирана работилница за техническо обслужване, за извършване на поддръжка, техническо обслужване и проверка на предпазните устройства.

12. ГАРАНЦИОННО ПОКРИТИЕ

Гаранцията покрива всички дефекти на материали, както и производствени дефекти. Потребителят трябва да следва внимателно всички предоставени инструкции в приложената документация. Гаранцията не покрива вреди/щети дължащи се на:

- Непознаване на придружаващата документация.
 - Невнимание.
 - Неправилно използване и монтаж или несвойствено използване.
 - Използване на неоригинални резервни части.
 - Използване на принадлежности, които не са доставени или такива, които не са одобрени от производителя.
- Освен това, гаранцията не покрива:
- Нормалното износване на предавателни ремъци, фарове, колела, ножове, предпазни болтове и кабели.
 - Нормалното износване.
 - Мотори. Тези последните са покрити от гаранциите на производителя на мотора съгласно посочените условия и срокове.

Потребителят е защитен от действащото национално законодателство. Правата на потребителя предвидени от действащото национално законодателство по никакъв начин не се ограничават от настоящата гаранция.

13. ТАБЛИЦА НА ОПЕРАЦИИТЕ ПО ПОДДРЪЖКАТА

Операция	Честота (часове)		Параграф / Забележка
	Първи път	След това на всеки	
МАШИНА			
Проверки за безопасност / Проверка на командите		Преди всяко използване	пар. 6.2
Проверка на налягането на гумите		Преди всяко използване	пар. 6.1.3
Проверка на защитите за задно/странично разтоварване. Проверка на чувала за събиране на трева, дефлектора за странично разтоварване.		Преди всяко използване	пар. 6.1.4
Общо почистване и проверка		В края на всяко използване	пар. 7.6
Проверка за евентуални щети по машината. Ако е необходимо, се свържете се с оторизиран сервизен център.		В края на всяко използване	-
Зареждане на акумулатора		Преди прибиране за съхранение	пар. 7.5
Проверка на всички фиксирания		25	
Проверка на фиксирането и наточването на инструментите за рязане		25	***
Проверка на предавателния ремък		25	***
Проверка на ремъка за управление на инструментите за рязане		25	***
Проверка и регулация на спирачката		25	***
Проверка и регулация на тягата		25	***
Проверка на включването и спирането на инструмента за рязане		25	***
Общо смазване		25	****
Смяна на инструментите за рязане		100	***
Смяна на предавателния ремък		-	** / ***
Смяна на ремъка за управление на инструментите за рязане		-	** / ***
ДВИГАТЕЛ*			
Проверете нивото на горивото и долейте, ако е необходимо		Преди всяко използване	пар. 7.2
Проверка / доливане на моторно масло		Преди всяко използване	пар. 7.3
Смяна на моторното масло		*	*
Проверка и почистване на въздушния филтър		*	*
Смяна на въздушния филтър		*	*
Проверка на бензиновия филтър		*	*
Смяна на бензиновия филтър		*	*
Проверка и почистване контактите на свещта		*	*
Смяна на свещта		*	*

* Направете справка с ръководството на двигателя за пълния списък на операцияите и честотата им

** При първите признаци на лошо функциониране се свържете с вашия продавач-консултант

*** Операция, която трябва да се извърши от вашия Дистрибутор или от Специализиран център

*** Общото смазване на всички съединителни точки трябва да се извършва и всеки път щом се предвижда дълго бездействие на машината

14. ИДЕНТИФИЦИРАНЕ НА НЕИЗПРАВНОСТИ

ПРОБЛЕМ	ВЪЗМОЖНА ПРИЧИНА	МЕРКИ
1. С ключ на «ХОД», арматурното табло остава изключено, без никакъв звуков сигнал	Намеса на защитата на електронната карта поради:	Позиционирайте ключа в поз. «СПИРАНЕ» и потърсете причините за повредата:
	лошо свързан акумулатор	проверете свързванията (пар. 4.4)
	обръщане на полярността на акумулатора	проверете свързванията (пар. 4.4).
	напълно изтощен акумулатор	заредете акумулатора (пар. 7.5)
	изгорял предпазител	сменете предпазителя (10 А) (пар. 8.5).
	намокрена платка	изсушете с хладък въздух
2. С ключ на «ХОД», арматурното табло остава изключено, но се задейства звуков сигнал	Намеса на защитата на електронната карта поради:	Позиционирайте ключа в поз. «СПИРАНЕ» и потърсете причините за повредата:
	намокрена платка	изсушете с хладък въздух
3. С ключ на «ЗАДВИЖВАНЕ» арматурното табло светва, но двигателят за задвижване не се върти	недостатъчно зареден акумулатор	заредете акумулатора (пар. 7.5)
	счупен предпазител на зареждането	сменете предпазителя (25 А) (виж 8.5)
4. С ключ на «ЗАДВИЖВАНЕ» стартера се върти, но двигателят не се задейства	недостатъчно зареден акумулатор	заредете акумулатора (пар. 7.5)
	липса на приток на бензин	проверете нивото в резервоара (пар. 7.2.1)
		отворете кранчето (ако е предвидено) (пар. 6.4)
		проверете бензиновия филтър
дефект на запалване	проверете фиксирането на капачката на свещта	
		проверете почистването и правилното разстояние между електродите
5. Трудно задвижване или нередовно функциониране на мотора	проблеми на карбуратора	почистете или сменете въздушния филтър
		изпразнете резервоара и сложете пресен бензин
		проверете и евентуално сменете бензиновия филтър
6. Спад в полезното действие на мотора по време на рязане	висока скорост на напредване в съотношение с височината на рязане	намалете скоростта на напредване и/или вдигнете височината на рязане (пар. 6.5.4)
7. Като добавите инструментите за рязане, двигателят се изключва	няма разрешителен сигнал	проверете дали са спазени условията за разрешителен сигнал (пар. 6.2.2)
8. Светлинният индикатор на акумулатора не изгасва след няколко минути работа	недостатъчен заряд на акумулатора	свържете се с Вашия дистрибутор

Ако проблемите продължават след като сте практикували описаните по-горе решения за отстраняване на неизправностите, свържете се с Вашия дистрибутор.

ПРОБЛЕМ	ВЪЗМОЖНА ПРИЧИНА	МЕРКИ
9. Светлинният индикатор на маслото светва по време на работа (ако е предвиден)	проблеми със смазването на двигателя	Незабавно поставете ключа на «СПИРАНЕ»:
		долейте масло (виж 7.3.1) сменете филтъра (ако проблемът продължава, се свържете с вашия дистрибутор)
10. Двигателят спира и се задейства звуков сигнал	Намеса на защитата на електронната карта поради:	Позиционирайте ключа в поз. «СПИРАНЕ» и потърсете причините за повредата:
	пренапрежение, причинено от регулатора на заряда	свържете се с вашия дистрибутор
	лошо свързан акумулатор (несигурни контакти)	проверете свързванията (виж 3.4)
11. Двигателят спира без никакъв звуков сигнал	изключен акумулатор	проверете свързванията (виж 3.4)
	проблеми с двигателя	свържете се с вашия дистрибутор
12. Инструментите за рязане не се включват или не спират моментално, когато бъдат изключени	разхлабен ремък	свържете се с вашия дистрибутор
	проблеми с електромагнитния съединител	свържете се с вашия дистрибутор
13. Неравномерно рязане/косене и недостатъчно събиране (само за модели със задно събиране)	блока от инструменти за рязане не е паралелен на терена	проверете налягането на гумите (пар. 6.1.3) възстановете подравняването на блока на инструментите за рязане спрямо терена (пар. 8.2.1)
	задействане на предпазните устройства	свържете се с Вашия дистрибутор
	висока скорост на напредване в съотношение с височината на рязане	намалете скоростта на напредване и/или вдигнете блока на инструментите за рязане (пар. 6.5.4) изчакайте тревата да изсъхне
	запушване на канала	махнете чувала за събиране на трева и изпразнете канала (виж 7.6.2)
14. Неравномерно рязане/косене (само за модели със странично разтоварване)	блока от инструменти за рязане не е паралелен на терена	проверете налягането на гумите (пар. 6.1.3) възстановете подравняването на блока на инструментите за рязане спрямо терена (пар. 8.2.1)
	задействане на предпазните устройства	свържете се с Вашия дистрибутор
15. Аномална вибрация по време на функциониране	блока на инструментите за рязане е пълен с трева	почистете блок на инструментите за рязане (пар. 7.6.4)
	инструментите за рязане не са балансирани или са разхлабени	свържете се с Вашия дистрибутор
	разхлабени връзки	проверете и затегнете фиксиращите винтове на мотора и на рамката
16. Несигурно или неефекасно спиране при натискане на спирачка	спирачката не е регулирана правилно	свържете се с вашия дистрибутор

Ако проблемите продължават след като сте практикували описаните по-горе решения за отстраняване на неизправностите, свържете се с Вашия дистрибутор.

ПРОБЛЕМ	ВЪЗМОЖНА ПРИЧИНА	МЕРКИ
17. Неравномерно напредване, недостатъчна тяга при изкачване или тенденция към наклоняване на машината	проблеми с ремъка или инструмента за включване	свържете се с вашия дистрибутор
18. При работещ двигател, като натиснете педала на задвижването, машината не се премества	лост за деблокиране в положение на деблокирана трансмисия	доведена в положение на включена трансмисия 5.4)
19. Машината започва да вибрира необичайно	повреждане или разхлабени части	спрете машината и свалете ключа на запалването
		проверете за евентуални повреди
		проверете дали има разхлабени части и ги затегнете
		извършете проверки, смени или поправете в специализиран център

Ако проблемите продължават след като сте практикували описаните по-горе решения за отстраняване на неизправностите, свържете се с Вашия дистрибутор.

15. ПРИНАДЛЕЖНОСТИ

15.1 КОМПЛЕКТ ЗА "МУЛЧИРАНЕ"

Фино надробвява отрязаната/откосената трева и я оставя на поляната (фиг. 58.A1; фиг. 58.A2).

15.2 ЗАРЯДНО УСТРОЙСТВО ЗА ПОДДЪРЖАНЕ

За поддържане на акумулатора в добра работоспособност по време на периоди на бездействие, гарантирайки оптимално ниво на зареждане и по-дълъг живот на акумулатора (фиг. 58.B).

15.3 КОМПЛЕКТ ТЕГЛИЧ

За теглене на малко ремарке (фиг. 58.C).

15.4 ПЛАТНО ЗА ПОКРИВАНЕ

Предпазва машината от прах, когато не се използва (фиг. 58.D)

15.5 КОМПЛЕКТ ЗАДНИ ТЕЖЕСТИ

Подобряват задната стабилност на машината, особено при преобладаващата употреба по наклонени повърхности (фиг. 58.E).

15.6 КОМПЛЕКТ ЗА ЗАЩИТА НА

ЗАДНО РАЗТОВАРВАНЕ

Да се използва вместо събирателната торба, когато тревата не се събира (фиг. 58.F). **(само за модели със задно разтоварване).**

15.7 ВЕРИГИ ЗА СНЯГ 18", 20"

Подобряват сцеплението на задните колела върху покритите със сняг участъци и позволява използването на оборудване за снегочистване (фиг. 58.G).

15.8 КОЛЕЛА ЗА КАЛ/СНЯГ 18", 20"

Подобряват задвижването върху сняг и кал (фиг. 58.H).

15.9 РЕМАРКЕ

За транспортиране на инструменти или високи предмети, в допустимите граници на натоварване (фиг. 58.I).

15.10 ПРИСПОСОБЛЕНИЕ ЗА РАЗСЕЙВАНЕ

За разхвърляне на сол или торове (фиг. 58.J).

15.11 ПРИСПОСОБЛЕНИЕ ЗА РАЗСЕЙВАНЕ

За разхвърляне на пясък или дребен чакъл (фиг. 58.K).

15.12 РОЛКА ЗА ТРЕВА

За уплътняване на почвата след сеитба или изравняване на тревата (фиг. 58.L).

15.13 СНЕГОРИН С ОСТРИЕ

За събиране и натрупване отстриани на събрания сняг (фиг. 58.M).

15.14 ЧЕЛНА МЕТАЧКА

За почистване на пътеки и твърди повърхности от листа и мръсотия и за отстраняване на тънки слоеве свеж сняг (фиг. 58.N).

15.15 РЕЗАЧКА

За отрязване и нарязване на необработената трева (фиг. 58.O).

15.16 СЪБИРАЧ НА ЛИСТА И ТРЕВА

За събиране на листа и трева върху тревните повърхности (фиг. 58.P).

15.17 ПРЕДНО ГРЕБЛО

За събиране на трева и малки клони (фиг. 58.Q).

15.18 ИНТЕРФЕЙС ЗА ПОВДИГАНЕ

Позволява монтиране на допълнителни предни принадлежности, които не изискват силоотводен вал (фиг. 58.R1).

15.19 ВАЛ ЗА ОТВЕЖДАНЕ НА МОЩНОСТ (ВОМ)

Позволява мощността да се отведе от двигателя до управляваната принадлежност. Интерфейсът за повдигане е задължителен (фиг. 58.R2).

15.20 ВАЛ ЗА ОТВЕЖДАНЕ НА МОЩНОСТ (ВОМ)

Позволява мощността да се отведе от двигателя до управляваната принадлежност. Интерфейсът за повдигане не е задължителен (фиг. 58.R3).





ΠΕΡΙΕΧΟΜΕΝΑ


1. ΓΕΝΙΚΑ	2	5.16 Οθόνη τύπου "I" και ηχητικές επισημάνσεις	13
2. ΚΑΝΟΝΕΣ ΑΣΦΑΛΕΙΑΣ.....	2	5.17 Οθόνη τύπου "II" και ηχητικές επισημάνσεις	14
3. ΓΝΩΡΙΜΙΑ ΜΕ ΤΟ ΜΗΧΑΝΗΜΑ	5	5.18 Οθόνη τύπου "III" και ηχητικές επισημάνσεις	15
3.1 Περιγραφή μηχανήματος και προβλεπόμενη χρήση.....	5	6. ΧΡΗΣΗ ΤΟΥ ΜΗΧΑΝΗΜΑΤΟΣ.....	16
3.2 Σήμανση ασφαλείας	5	6.1 Προκαταρκτικές ενέργειες.....	16
3.3 Ετικέτα αναγνώρισης	6	6.2 Έλεγχος ασφαλείας.....	17
3.4 Βασικά εξαρτήματα	6	6.3 Χρήση σε επικλινή εδάφη	18
4. ΣΥΝΑΡΜΟΛΟΓΗΣΗ	7	6.4 Εκκίνηση.....	18
4.1 Εξαρτήματα για συναρμολόγηση	7	6.5 Εργασία	19
4.2 Συναρμολόγηση του τιμονιού.....	7	6.6 Σβήσιμο	21
4.3 Συναρμολόγηση του καθίσματος.....	8	6.7 Μετά τη χρήση	21
4.4 Τοποθέτηση και σύνδεση μπαταρίας....	8	7. ΤΑΚΤΙΚΗ ΣΥΝΤΗΡΗΣΗ	21
4.5 Συναρμολόγηση των στηριγμάτων του κάδου περισυλλογής	8	7.1 Γενικά.....	21
4.6 Αφαίρεση του αναστολέα του γάντζου ασφάλισης του κάδου περισυλλογής ...	8	7.2 Ανεφοδιασμός καυσίμου / εκκένωση ρεζερβουάρ καυσίμου.....	21
4.7 Τοποθέτηση του μπροστινού προφυλακτήρα	8	7.3 Έλεγχος, συμπλήρωση, άδειασμα λαδιού κινητήρα	22
4.8 Συναρμολόγηση του κάδου περισυλλογής	9	7.4 Αντιδονητικοί τροχίσκοι.....	23
4.9 Τοποθέτηση των μοχλών ανατροπής του κάδου περισυλλογής.....	9	7.5 Μπαταρία.....	23
4.10 Συναρμολόγηση των πλαϊνών προστατευτικών του συγκροτήματος συστημάτων κοπής (εάν προβλέπεται) 9		7.6 Καθαρισμός	24
4.11 Συναρμολόγηση του πλευρικού εκτροπέα αποβολής (μόνο για τα μοντέλα με πλευρική αποβολή)	9	7.7 Παξιμάδια και βίδες στερέωσης	24
5. ΧΕΙΡΙΣΤΗΡΙΑ ΕΛΕΓΧΟΥ	10	8. ΕΚΤΑΚΤΗ ΣΥΝΤΗΡΗΣΗ.....	25
5.1 Πεντάλ φρένου	10	8.1 Προειδοποιήσεις ασφαλείας	25
5.2 Πεντάλ προσθιοκίνησης.....	10	8.2 Συγκρότημα συστημάτων κοπής.....	25
5.3 Πεντάλ όπισθεν.....	10	8.3 Αντικατάσταση μπροστινών / πίσω τροχών.....	25
5.4 Χειριστήριο απεμπλοκής της υδροστατικής μετάδοσης	10	8.4 Ηλεκτρονική πλακέτα.....	26
5.5 Διακόπτης με κλειδί.....	11	8.5 Αντικατάσταση ασφάλειας.....	26
5.6 Χειρόγκαζο	11	8.6 Αντικατάσταση λαμπτήρων.....	27
5.7 Μοχλός χειρόφρενου	11	8.7 Συγκρότημα μετάδοσης πίσω.....	27
5.8 Διακόπτης προβολέων	11	8.8 Συγκρότημα μετάδοσης εμπρός (μοντέλο 4WD)	27
5.9 Χειριστήριο σύμπλεξης και αποσύμπλεξης των συστημάτων κοπής	11	8.9 Ρύθμιση ελατηρίου του αναστολέα σύνδεσης του κάδου περισυλλογής ...	27
5.10 Μπουτόν επιβεβαίωσης κοπής με την όπισθεν	12	9. ΑΠΟΘΗΚΕΥΣΗ	28
5.11 Χειριστήρια για τη ρύθμιση του ύψους του συγκροτήματος συστημάτων κοπής	12	10.ΜΕΤΑΚΙΝΗΣΗ ΚΑΙ ΜΕΤΑΦΟΡΑ.....	28
5.12 Σύστημα διατήρησης ταχύτητας (cruise control).....	12	11.ΣΕΡΒΙΣ ΚΑΙ ΕΠΙΣΚΕΥΕΣ	28
5.13 Μετρητής (εάν προβλέπεται).....	13	12.ΕΓΓΥΗΣΗ	28
5.14 Βοηθητική πρίζα για αξεσουάρ.....	13	13.ΠΙΝΑΚΑΣ ΣΥΝΤΗΡΗΣΕΩΝ	29
5.15 Χειριστήριο ανατροπής κάδου περισυλλογής	13	14.ΑΝΕΥΡΕΣΗ ΒΛΑΒΩΝ	30
		15.ΑΞΕΣΟΥΑΡ	32

1. ΓΕΝΙΚΑ

1.1 ΠΩΣ ΝΑ ΣΥΜΒΟΥΛΕΥΘΕΙΤΕ ΤΟ ΕΓΧΕΙΡΙΔΙΟ

Στο κείμενο του εγχειριδίου, μερικές παράγραφοι που περιέχουν σημαντικές πληροφορίες για την ασφάλεια και τη λειτουργία του μηχανήματος, υποδεικνύονται με διαφορετικό τρόπο, η σημασία των οποίων είναι η εξής:

ΣΗΜΕΙΩΣΗ ή **ΣΗΜΑΝΤΙΚΟ** περιέχει επεξηγήσεις ή άλλα στοιχεία σχετικά με προηγούμενες οδηγίες, για την αποφυγή βλαβών στο μηχανήμα ή για να μην προκληθούν ζημιές.

Το σύμβολο  υποδηλώνει κίνδυνο. Η μη τήρηση της προειδοποίησης μπορεί να προκαλέσει τραυματισμούς ή/και βλάβες.

Οι παράγραφοι σε πλαίσιο με γκριζές τελείες αναφέρονται σε προαιρετικά χαρακτηριστικά που δεν υπάρχουν σε όλα τα μοντέλα στα οποία αναφέρεται το παρόν εγχειρίδιο. Βεβαιωθείτε εάν το χαρακτηριστικό αφορά το μοντέλο σας.

Όλες οι αναφορές "εμπρός", "πίσω", "δεξιά" και "αριστερά", αναφέρονται στη θέση με το χειριστή καθισμένο.

1.2 ΑΝΑΦΟΡΕΣ

1.2.1 Εικόνες


Οι εικόνες στο παρόν εγχειρίδιο οδηγιών είναι αριθμημένες 1, 2, 3, κ.ο.κ. Τα εξαρτήματα επισημειώνονται στις εικόνες με τα γράμματα Α, Β, C κ.ο.κ. Μια παραπομπή στο εξάρτημα C της εικόνας 2 εμφανίζεται στο κείμενο ως: "Βλ. εικ. 2.C" ή απλώς "(Εικ. 2.C)". Οι εικόνες είναι ενδεικτικές. Στην πραγματικότητα τα εξαρτήματα μπορεί να διαφέρουν από τα εικονιζόμενα.

1.2.2 Τίτλοι

Το εγχειρίδιο διαιρείται σε κεφάλαια και παραγράφους. Ο τίτλος της παραγράφου "2.1 Εκπαίδευση" είναι υπότιτλος του "2. Κανόνες ασφαλείας". Οι αναφορές σε τίτλους ή παραγράφους εμφανίζονται με τη συντόμηση κεφ. ή παρ. και τον αντίστοιχο αριθμό. Παράδειγμα: "κεφ. 2" ή "παρ. 2.1"

2. ΚΑΝΟΝΕΣ ΑΣΦΑΛΕΙΑΣ

2.1 ΕΚΠΑΙΔΕΥΣΗ

 **Εξοικειωθείτε με τους μοχλούς και τη χρήση του μηχανήματος. Μάθετε να σταματάτε γρήγορα τον κινητήρα. Η μη τήρηση των προειδοποιήσεων και των οδηγιών μπορεί να προκαλέσει πυρκαγιά ή/και σοβαρούς τραυματισμούς.**

- Μην επιτρέπετε να χειρίζονται το μηχανήμα παιδιά ή άτομα που δεν γνωρίζουν το χειρισμό του μηχανήματος. Η τοπική νομοθεσία μπορεί να ορίζει την ελάχιστη ηλικία του χειριστή.
- Μη χρησιμοποιείτε ποτέ το μηχανήμα σε περίπτωση που ο χειριστής βρίσκεται σε κατάσταση κόπωσης ή αδιαθεσίας ή εάν έχει πάρει φάρμακα, ναρκωτικά ή ουσίες που μειώνουν τα αντανακλαστικά και την προσοχή του.
- Μη μεταφέρετε παιδιά ή άλλους επιβάτες
- Να θυμάστε ότι ο χειριστής ή ο χρήστης είναι υπεύθυνος για τα ατυχήματα και τα απρόοπτα που μπορεί να συμβούν σε άλλα άτομα ή στην ιδιοκτησία τους. Είναι ευθύνη του χειριστή η εκτίμηση των πιθανών κινδύνων του εδάφους, καθώς και η λήψη όλων των αναγκαίων μέτρων για την ασφάλεια, ιδιαίτερα σε επικλινή, ανώμαλα, ολισθηρά ή ασταθή εδάφη.
- Σε περίπτωση μεταπτώσεως ή δανεισμού του μηχανήματος, βεβαιωθείτε ότι ο χρήστης έχει διαβάσει αυτές τις οδηγίες χρήσης.

2.2 ΠΡΟΚΑΤΑΡΚΤΙΚΕΣ ΕΝΕΡΓΕΙΕΣ

Μέσα ατομικής προστασίας (ΜΑΠ)

- Φοράτε κατάλληλο ρουχισμό, ανθεκτικά υποδήματα εργασίας με αντιολισθητικές σόλες και μακριά παντελόνια. Μη χρησιμοποιείτε το μηχανήμα ξυπόλυτοι ή με ανοιχτά πέδιλα. Φοράτε ωτοασπίδες.
- Η χρήση προστατευτικών ακοής μπορεί να μειώσει την ικανότητα να ακούσετε τυχόν προειδοποιήσεις (φωνές ή συναγερμούς). Δώστε τη μέγιστη προσοχή σε όσα συμβαίνουν γύρω από την περιοχή εργασίας.
- Μη χρησιμοποιείτε κασκόλ, ποδιές, μενταγιόν, βραχιόλια, ιματισμό με αιωρούμενα μέρη, ή με κορδόνια και γραβάτες που κρέμονται ή είναι φαρδιά και μπορούν να μπλεχτούν στο μηχανήμα ή σε αντικείμενα και υλικά στο χώρο εργασίας.
- Δέστε κατάλληλα τα μακριά μαλλιά.

Ζώνη εργασίας / Μηχάνημα

- Ελέγξτε καλά όλο το χώρο εργασίας και αφαιρέστε οτιδήποτε θα μπορούσε να εκτοξευτεί από το μηχάνημα ή να καταστρέψει το σύστημα κοπής/ περιστρεφόμενα όργανα (πέτρες, κλαδιά, σύρματα, κόκαλα, κλπ.).

Κινητήρες εσωτερικής καύσης: καύσιμο

⚠ ΚΙΝΔΥΝΟΣ! Το καύσιμο είναι εξαιρετικά εύφλεκτο.

- Το καύσιμο πρέπει να φυλάσσεται σε εγκεκριμένα δοχεία για τη συγκεκριμένη χρήση, σε ασφαλή χώρο, μακριά από εστίες θερμότητας ή ελεύθερες φλόγες.
- Καθαρίζετε τα δοχεία και το χώρο αποθήκευσης της βενζίνης από υπολείμματα χλόης, φύλλων ή υπερβολικού γράσου.
- Τα δοχεία πρέπει να φυλάσσονται μακριά από παιδιά.
- Μην καπνίζετε κατά τον ανεφοδιασμό ή τη συμπλήρωση καυσίμου καθώς και κάθε φορά που χειρίζεστε τα καύσιμα.
- Συμπληρώνετε καύσιμο μόνο σε ανοιχτούς χώρους χρησιμοποιώντας χωνί.
- Αποφεύγετε την εισπνοή αναθυμιάσεων του καυσίμου.
- Μην προσθέτετε καύσιμο ή αφαιρείτε την τάπα του ρεζερβουάρ όταν ο κινητήρας βρίσκεται σε λειτουργία ή είναι ζεστός.
- Ανοίξτε αργά την τάπα του δοχείου αφήνοντας να εκτονωθεί σταδιακά η εσωτερική πίεση.
- Μην πλησιάζετε φλόγες στο στόμιο του ρεζερβουάρ για να ελέγξετε το περιεχόμενο.
- Αν το καύσιμο ξεχειλίζει, μην βάλτε τον κινητήρα σε λειτουργία, αλλά απομακρύνετε το μηχάνημα από την περιοχή όπου χύθηκε το καύσιμο και αποφύγετε να δημιουργήσετε συνθήκες πυρκαγιάς, μέχρις ότου το καύσιμο εξατμιστεί τελείως και οι ατμοί του διασκορπιστούν.
- Καθαρίστε αμέσως κάθε ίχνος καυσίμου που χύθηκε στο μηχάνημα ή στο έδαφος.
- Τοποθετήστε και σφίξτε καλά τις τάπες του ρεζερβουάρ και του μπιτονιού καυσίμου.
- Μην βάζετε εμπρός το μηχάνημα στο χώρο όπου έγινε ο ανεφοδιασμός. Η εκκίνηση του κινητήρα πρέπει να γίνει σε απόσταση τουλάχιστον 3 μέτρων από το σημείο του ανεφοδιασμού καυσίμου.
- Αποφύγετε την επαφή του καυσίμου με ρούχα και, σε αυτήν την περίπτωση, αλλάξτε ρούχα πριν βάλετε εμπρός τον κινητήρα.

2.3 ΚΑΤΑ ΤΗ ΧΡΗΣΗ

Ζώνη εργασίας

- Μην βάζετε σε λειτουργία τον κινητήρα σε κλειστούς χώρους, όπου μπορούν να συγκεντρωθούν επικίνδυνα καυσαέρια μονοξειδίου του άνθρακα. Η εκκίνηση του κινητήρα πρέπει να γίνεται σε ανοιχτό ή καλά αεριζόμενο χώρο. Να θυμάστε πάντα ότι τα καυσαέρια είναι δηλητηριώδη.

- Κατά την εκκίνηση του μηχανήματος μην κατευθύνετε την εξάτμιση και τα καυσαέρια προς εύφλεκτα υλικά.
- Μη χρησιμοποιείτε το μηχάνημα σε χώρους με κίνδυνο έκρηξης, με εύφλεκτα υγρά, αέρια ή σκόνη. Από τις ηλεκτρικές επαφές ή τις μηχανικές τριβές μπορούν να σχηματιστούν σπινθήρες που μπορεί να προκαλέσουν ανάφλεξη της σκόνης ή των αναθυμιάσεων.
- Εργάζεστε μόνο στο φως της ημέρας ή με καλό τεχνητό φωτισμό και σε κατάσταση καλής ορατότητας.
- Απομακρύνετε άτομα, παιδιά και ζώα από την περιοχή εργασίας. Τα παιδιά πρέπει να επιβλέπονται από ενήλικο άτομο.
- Αποφύγετε την εργασία πάνω σε βρεγμένη χλόη, υπό βροχή και υπό τον κίνδυνο καταιγίδας, ειδικά αν υπάρχει πιθανότητα να πέσουν κεραυνοί.
- Αποφεύγετε τις ανωμαλίες του εδάφους (προεξοχές, βαθουλώματα), προσέχετε ιδιαίτερα τα επικλινή εδάφη, τους κρυφούς κινδύνους και ενδεχόμενα εμπόδια που θα μπορούσαν να μειώσουν την ορατότητα.
- Δώστε πολύ προσοχή κοντά σε κρημνούς, ορύγματα ή τάφρους. Το μηχάνημα μπορεί να ανατραπεί εάν ένας τροχός βρεθεί έξω από το άκρο του ορύγματος ή εάν τα άκρα υποχωρήσουν.
- Προσοχή στα επικλινή εδάφη όπου απαιτείται ιδιαίτερη προσοχή για να αποφύγετε την ανατροπή ή την απώλεια ελέγχου του μηχανήματος. Οι κυριότερες αιτίες της απώλειας ελέγχου του μηχανήματος είναι:
 - Έλλειψη πρόσφυσης των τροχών
 - Υπερβολική ταχύτητα
 - Ανεπαρκές φρενάρισμα
 - Μηχάνημα ακατάλληλο για τη συγκεκριμένη χρήση
 - Έλλειψη γνώσης των επιπτώσεων εξ αιτίας των συνηθών του εδάφους
 - Λανθασμένη χρήση ως όχημα ρυμούλκησης.
- Όταν χρησιμοποιείτε το μηχάνημα κοντά στο δρόμο, να προσέχετε την κυκλοφορία.
- Για να αποφύγετε τον κίνδυνο πυρκαγιάς, μην αφήνετε το μηχάνημα σταματημένο με τον κινητήρα αναμμένο πάνω σε ψηλή χλόη.

Συμπεριφορές

- Κατά την οδήγηση και την εργασία, να μην αποσπάται η προσοχή σας και να παραμένετε συγκεντρωμένοι.
- Προσέξτε όταν κινήστε με την όπισθεν ή προς τα πίσω. Κοιτάζετε πίσω σας πριν ξεκινήσετε και κατά τη διάρκεια της όπισθεν για να βεβαιωθείτε ότι δεν υπάρχουν εμπόδια.
- Προσοχή κατά τη ρυμούλκηση φορτίων ή τη χρήση παρελκόμενων μεγάλου βάρους:
 - Για τις μπάρες ρυμούλκησης, χρησιμοποιείτε μόνο εγκεκριμένα σημεία σύνδεσης.
 - Περιορίστε τα φορτία σε αυτά που μπορείτε εύκολα να ελέγξετε.

- Μη στρίβετε απότομα. Προσοχή κατά την όπισθεν.
- Χρησιμοποιείτε αντίβαρα ή βάρη στους τροχούς όταν συνιστάται από το εγχειρίδιο των οδηγίων.
- Προσέξτε όταν χρησιμοποιείτε κάδους περισυλλογής και παρελκόμενα που μπορεί να επηρεάσουν τη σταθερότητα του μηχανήματος, ιδίως σε επικλινή εδάφη.
- Διατηρείτε πάντα χέρια και πόδια μακριά από το σύστημα κοπής, τόσο κατά την εκκίνηση του κινητήρα όσο και κατά τη χρήση του μηχανήματος.
- Προσοχή: το εργαλείο κοπής συνεχίζει να περιστρέφεται για λίγα δευτερόλεπτα ακόμα και μετά την απασύμπλεξη ή μετά το σβήσιμο του κινητήρα.
- Όταν υπάρχουν περισσότερα συστήματα κοπής, δώστε μεγάλη προσοχή καθώς η περιστροφή ενός συστήματος μπορεί να προκαλέσει και την περιστροφή των υπολοίπων.
- Να στέκεστε πάντα μακριά από το άνοιγμα αποβολής.
- Μην αγγίζετε τα σημεία του κινητήρα που θερμαίνονται κατά τη χρήση. Κίνδυνος εγκαυμάτων.
- Για να αποφύγετε τον κίνδυνο πυρκαγιάς, μην αφήνετε το μηχανήμα σταματημένο με τον κινητήρα αναμμένο πάνω σε ψηλή χλόη.

⚠ Σε περίπτωση θραύσης ή ατυχημάτων κατά τη διάρκεια της εργασίας, απενεργοποιήστε άμεσα τον κινητήρα και απομακρύνετε το μηχανήμα με τρόπο που να μην προκαλέσει άλλα ατυχήματα. Σε περίπτωση ατυχημάτων με τραυματισμούς, εφαρμόστε άμεσα τις κατάλληλες διαδικασίες πρώτων βοηθειών για την περίπτωση και επικοινωνήστε με ένα νοσοκομείο για την κατάλληλη θεραπεία. Αφαιρέστε σχολαστικά ενδεχόμενα θραύσματα που μπορεί να προκαλέσουν ζημιές ή τραυματισμούς σε ανθρώπους ή ζώα, εάν μείνουν χωρίς επιτήρηση.

Περιορισμοί χρήσης

- Μη χρησιμοποιείτε ποτέ το μηχανήμα με φθαρμένα, ελαττωματικά ή λάθος τοποθετημένα προστατευτικά (κάδος περισυλλογής, προστατευτικό πλευρικής ή οπίσθιας αποβολής)
- Μη χρησιμοποιείτε το μηχανήμα εάν τα εξαρτήματα/εργαλεία δεν έχουν τοποθετηθεί στα προβλεπόμενα σημεία.
- Μην απενεργοποιείτε, αφαιρείτε ή τροποποιείτε τα υπάρχοντα συστήματα ασφαλείας/μικροδιακόπτες.
- Μην αλλάζετε τις ρυθμίσεις του κινητήρα, ούτε να τον ανεβάζετε σε πολύ υψηλές στροφές. Αν ο κινητήρας λειτουργήσει σε υπερβολικά υψηλό αριθμό στροφών, ο κίνδυνος τραυματισμού αυξάνεται.
- Μην υποβάλετε το μηχανήμα σε υπερβολική καταπόνηση και μη χρησιμοποιείτε μικρά μηχανήματα για βαριές εργασίες. Η χρήση κατάλληλου

μηχανήματος μειώνει τους κινδύνους και βελτιώνει την ποιότητα της εργασίας.

- Το μηχανήμα δεν επιτρέπεται να κινείται σε δημόσιους δρόμους. Η χρήση του (σύμφωνα με τον Κώδικα Οδικής Κυκλοφορίας) πρέπει να γίνεται αποκλειστικά και μόνο σε δρόμους που δεν κυκλοφορούν άλλα οχήματα.

2.4 ΣΥΝΤΗΡΗΣΗ, ΑΠΟΘΗΚΕΥΣΗ

Η τακτική συντήρηση και η σωστή αποθήκευση προστατεύουν την ασφάλεια του μηχανήματος και τις επιδόσεις του.

Συντήρηση

- Μη χρησιμοποιείτε ποτέ το μηχανήμα με φθαρμένα ή ελαττωματικά εξαρτήματα. Τα ελαττωματικά εξαρτήματα πρέπει να αντικαθίστανται και όχι να επισκευάζονται.
- Για να μειώσετε τον κίνδυνο πυρκαγιάς, ελέγχετε τακτικά για διαρροές λαδιού ή/και καυσίμου.
- Κατά τις διαδικασίες ρύθμισης του μηχανήματος, δώστε προσοχή για την αποφυγή παγίδευσης των δακτύλων ανάμεσα στο κινούμενο σύστημα κοπής και τα σταθερά μέρη του μηχανήματος.

⚠ Το επίπεδο θορύβου και κραδασμών που αναγράφεται στις παρούσες οδηγίες, είναι οι μέγιστες τιμές χρήσης του μηχανήματος. Η χρήση μη ισορροπημένου εργαλείου κοπής, η υπερβολική ταχύτητα κίνησης και η απουσία συντήρησης συμβάλλουν σημαντικά στις εκπομπές θορύβου και στη δημιουργία κραδασμών. Κατά συνέπεια, είναι αναγκαίο να ληφθούν προληπτικά μέτρα για την εξάλειψη των πιθανών ζημιών λόγω της υψηλής στάθμης θορύβου και των κραδασμών. Φροντίστε για τη συντήρηση του μηχανήματος και φοράτε ωτοασπίδες, κάνοντας διαλείμματα κατά τη διάρκεια της εργασίας.

Αποθήκευση

- Μη φυλάσσετε το μηχανήμα με καύσιμο στο ρεζερβουάρ σε κλειστούς χώρους όπου οι αναθυμιάσεις του καυσίμου μπορεί να εκτεθούν σε φλόγες, σπινθήρες ή σε πηγή θερμότητας.
- Για τη μείωση του κινδύνου πυρκαγιάς, μην αφήνετε τα γεμάτα με υλικά δοχεία σε εσωτερικούς χώρους.

2.5 ΠΡΟΣΤΑΣΙΑ ΤΟΥ ΠΕΡΙΒΑΛΛΟΝΤΟΣ

Η προστασία του περιβάλλοντος πρέπει να αποτελεί μια σημαντική και πρωταρχική πλευρά στη χρήση του μηχανήματος, προς όφελος της πολιτισμένης συμβίωσης και του περιβάλλοντος στο οποίο ζούμε.

- Αποφύγετε την πρόκληση ενοχλήσεων στους γείτονες. Χρησιμοποιείτε το μηχανήμα μόνο σε λογικά ωράρια (όχι νωρίς το πρωί ή αργά το βράδυ όπου μπορεί να ενοχλήσετε).

- Τηρείτε αυστηρά την τοπική νομοθεσία για τη διάθεση υλικών συσκευασίας, λαδιών, καυσίμου, φίλτρων, ελαττωματικών εξαρτημάτων και οποιουδήποτε στοιχείου μπορεί να μολύνει το περιβάλλον. Αυτά τα απορρίμματα δεν πρέπει να διατίθενται με τα οικιακά απορρίμματα, αλλά πρέπει να συγκεντρώνονται χωριστά και να παραδίδονται στα ειδικά κέντρα συλλογής, που θα φροντίσουν για την ανακύκλωση των υλικών.
- Τηρείτε αυστηρά την τοπική νομοθεσία για τη διάθεση των υλικών προς απόρριψη
- Εάν αποφασίσετε να μην ξαναχρησιμοποιήσετε το μηχάνημα, μην το εγκαταλείψετε στο περιβάλλον, αλλά απευθυνθείτε σε εξουσιοδοτημένο κέντρο περισυλλογής σύμφωνα με την ισχύουσα νομοθεσία.

3. ΓΝΩΡΙΜΙΑ ΜΕ ΤΟ ΜΗΧΑΝΗΜΑ

3.1 ΠΕΡΙΓΡΑΦΗ ΜΗΧΑΝΗΜΑΤΟΣ ΚΑΙ ΠΡΟΒΛΕΠΟΜΕΝΗ ΧΡΗΣΗ

Αυτό το μηχάνημα είναι μια χλοοκοπτική μηχανή με εποχούμενο χειριστή.

Το μηχάνημα διαθέτει έναν κινητήρα που ενεργοποιεί το σύστημα κοπής, που προστατεύεται από ένα κάρτερ, καθώς και μια μονάδα μετάδοσης για την κίνηση του μηχανήματος.

Το μηχάνημα εξοπλίζεται με:

- συνεχώς μεταβαλλόμενη υδρστατική μετάδοση με σχέσεις μετάδοσης εμπρός και πίσω ("Hydro"), με δύο τροχούς κίνησης (2WD) ή τέσσερις τροχούς κίνησης (4WD).

Ο χειριστής είναι σε θέση να οδηγήσει το μηχάνημα και να ενεργοποιήσει τα κύρια χειριστήρια μένοντας πάντα καθισμένος στη θέση οδήγησης.

Τα συστήματα ασφαλείας που είναι τοποθετημένα στο μηχάνημα προβλέπουν την ακινητοποίηση του κινητήρα και του συστήματος κοπής μέσα σε λίγα δευτερόλεπτα (παρ. 6.2.2).

3.1.1 Προβλεπόμενη χρήση

Αυτό το μηχάνημα είναι σχεδιασμένο και κατασκευασμένο για την κοπή της χλόης.

Σε γενικές γραμμές με αυτό το μηχάνημα μπορείτε να:

1. κόψετε τη χλόη και να την συλλέξετε στον κάδο περισυλλογής.
2. κόψετε τη χλόη και να την αδειάσετε στο έδαφος από την πίσω πλευρά.
3. κόψετε τη χλόη, να την ψιλοκόψετε και να την εναποθέσετε στο έδαφος (λειτουργία "mulching").
4. να κόψετε τη χλόη και να την αδειάσετε από το πλάι.

Η χρήση ειδικών εξαρτημάτων, που παρέχονται από τον κατασκευαστή ως γνήσιος εξοπλισμός ή πωλούνται ξεχωριστά, επιτρέπει την εκτέλεση αυτής της εργασίας σε διάφορες καταστάσεις λειτουργίας, που αναφέρονται στο παρόν εγχειρίδιο ή στις οδηγίες που συνοδεύουν τα επιμέρους εξαρτήματα. Ομοίως, η δυνατότητα εφαρμογής πρόσθετων εξαρτημάτων (εφόσον παρέχονται από τον κατασκευαστή) μπορεί να επεκτείνει την προβλεπόμενη χρήση, ανάλογα με τα όρια και τις προϋποθέσεις που ορίζονται στις οδηγίες που συνοδεύουν αυτό το εξάρτημα.

3.1.2 Ακατάλληλη χρήση

Οποιαδήποτε άλλη χρήση από τις αναφερόμενες μπορεί να είναι επικίνδυνη και να προξενήσει βλάβες ή/και τραυματισμούς. Ως ακατάλληλη χρήση (ενδεικτικά και όχι περιοριστικά) εννοείται:

- να μεταφέρετε με το μηχάνημα ή με το ρυμουλκούμενο άλλα άτομα, παιδιά ή ζώα, καθώς υπάρχει κίνδυνος πτώσης και σοβαρού τραυματισμού ή δημιουργία συνθηκών μη ασφαλούς οδήγησης,
- η ρυμούλκηση ή το σπρώξιμο φορτίων χωρίς τη χρήση του ειδικού εξαρτήματος ρυμούλκησης,
- η χρήση του μηχανήματος πάνω σε ασταθή, ολισθηρά, παγωμένα, πετρώδη ή ανώμαλα εδάφη, λακκούβες με νερό που δεν επιτρέπουν την αξιολόγηση της σύστασης του εδάφους,
- η χρήση του συστήματος κοπής σε περιοχές χωρίς χλόη,
- η χρήση του μηχανήματος για το μάζεμα φύλλων ή υπολειμμάτων.

ΣΗΜΑΝΤΙΚΟ *Η ακατάλληλη χρήση του μηχανήματος έχει ως αποτέλεσμα την ακύρωση της εγγύησης και της ευθύνης του κατασκευαστή, καθιστώντας υπεύθυνο το χρήστη για τις υποχρεώσεις που προκύπτουν από ζημιές ή τραυματισμό του χρήστη ή τρίτων.*

3.1.3 Είδος χρήστη

Το μηχάνημα αυτό προορίζεται για χρήση από τους καταναλωτές, ήτοι από μη επαγγελματίες χειριστές. Προορίζεται για ερασιτεχνική χρήση.

ΣΗΜΑΝΤΙΚΟ *Το μηχάνημα πρέπει να χρησιμοποιείται από ένα μόνο χειριστή.*

3.2 ΣΗΜΑΝΣΗ ΑΣΦΑΛΕΙΑΣ

Στο μηχάνημα εμφανίζονται διάφορα σύμβολα (εικ. 2). Σκοπός τους είναι να υπενθυμίζουν στο χειριστή τη συμπεριφορά που πρέπει να τηρεί για την προσεκτική και ασφαλή χρήση του.

Σημασία των συμβόλων:



Προσοχή! Πριν χρησιμοποιήσετε το μηχάνημα διαβάστε τις οδηγίες.



Προσοχή! Πριν κάνετε οποιαδήποτε εργασία συντήρησης ή επισκευής, βγάλτε το κλειδί και διαβάστε τις οδηγίες.



Κίνδυνος! Εκτόξευση αντικειμένων: Μην εργάζεστε χωρίς να έχετε τοποθετήσει το προστατευτικό οπίσθια αποβολής ή τον κάδο περισυλλογής. (μόνο για μοντέλα με οπίσθια περισυλλογή).



Κίνδυνος! Εκτόξευση αντικειμένων: Κρατήστε μακριά τα άτομα.



Κίνδυνος! Ανατροπή του μηχανήματος: Μην χρησιμοποιείτε αυτό το μηχάνημα σε εδάφη με κλίση μεγαλύτερη από 10°.



Κίνδυνος! Ακρωτηριασμοί: Όταν ο κινητήρας βρίσκεται σε λειτουργία, να βεβαιώνετε ότι τα παιδιά βρίσκονται μακριά από το μηχάνημα.



Κίνδυνος κοπής. Συστήματα κοπής σε κίνηση. Μην βάζετε τα χέρια ή τα πόδια σας μέσα στο χώρο όπου βρίσκονται τα συστήματα κοπής.



Προσοχή! Κρατήστε απόσταση από τις ζεστές επιφάνειες.



Μην ανεβαίνετε πάνω στο μηχάνημα πατώντας επάνω στα προστατευτικά του συγκροτήματος των συστημάτων κοπής.



Κατά τη χρήση του κιτ ρυμούλκησης, μην υπερβαίνετε τα όρια φορτίου που αναγράφονται στην ετικέτα και να τηρείτε τους κανόνες ασφαλείας.

ΣΗΜΑΝΤΙΚΟ Οι κατεστραμμένες ή δυσανάγνωστες αυτοκόλλητες ετικέτες πρέπει να αντικαθίστανται. Ζητήστε τις νέες ετικέτες από το εξουσιοδοτημένο Σέρβις.

3.3 ΕΤΙΚΕΤΑ ΑΝΑΓΝΩΡΙΣΗΣ

Στην ετικέτα αναγνώρισης περιλαμβάνονται τα παρακάτω στοιχεία (εικ. 1):

1. Επίπεδο ηχητικής ισχύος
2. Σήμα συμμόρφωσης CE
3. Έτος κατασκευής
4. Τύπος μηχανήματος
5. Αριθμός σειράς
6. Όνομα και διεύθυνση του Κατασκευαστή
7. Κωδικός προϊόντος
8. Ονομαστική ισχύς και μέγιστη ταχύτητα λειτουργίας κινητήρα
9. Μάζα του μηχανήματος με άδειο ρεζερβουάρ σε κιλά
10. Τύπος συστήματος μετάδοσης

Αντιγράψτε τα στοιχεία αναγνώρισης του μηχανήματος στον ειδικό χώρο της ετικέτας, στο πίσω μέρος του εξωφύλλου.

ΣΗΜΑΝΤΙΚΟ Χρησιμοποιείτε τα στοιχεία αναγνώρισης που αναγράφονται στην ετικέτα αναγνώρισης προϊόντος κάθε φορά που απευθύνεστε στο εξουσιοδοτημένο Σέρβις.

ΣΗΜΑΝΤΙΚΟ Το παράδειγμα της δήλωσης συμμόρφωσης βρίσκεται στις τελευταίες σελίδες του εγχειριδίου.

3.4 ΒΑΣΙΚΑ ΕΞΑΡΤΗΜΑΤΑ

Το μηχάνημα αποτελείται από τα ακόλουθα βασικά εξαρτήματα, στα οποία αντιστοιχούν οι παρακάτω λειτουργίες (εικ. 1):

- A. Κινητήρας:** δίνει κίνηση τόσο στα συστήματα κοπής όσο και στους τροχούς. τα χαρακτηριστικά του και οι κανόνες χρήσης περιγράφονται σε ένα ειδικό εγχειρίδιο.
- B. Συγκρότημα συστημάτων κοπής:** είναι το σύστημα που αποτελείται από την προστασία, που περικλείει τα περιστρεφόμενα συστήματα κοπής, και από τα συστήματα κοπής.
- C. Συστήματα κοπής:** είναι τα εξαρτήματα που σκοπό έχουν την κοπή της χλόης. Τα πτερύγια που υπάρχουν στα άκρα διευκολύνουν τη μεταφορά της κομμένης χλόης προς το κανάλι αποβολής.
- D. Προστασία οπίσθια αποβολής (διατίθεται κατόπιν παραγγελίας):** τοποθετείται στη θέση του κάδου περισυλλογής για να εμποδίζει τυχόν αντικείμενα που έχουν περισυλλέξει τα συστήματα κοπής να εκτοξευθούν μακριά από το μηχάνημα (μόνο για τα μοντέλα με οπίσθια περισυλλογή).
- E. Πλευρικός εκροπέας αποβολής:** εκτός από τη λειτουργία πλευρικής αποβολής της χλόης στο έδαφος,

αποτελεί ένα στοιχείο ασφάλειας, εμποδίζοντας τυχόν αντικείμενα που συλλέγονται από το σύστημα κοπής να πεταχτούν μακριά από το μηχάνημα (μόνο για μοντέλα με πλευρική αποβολή).

- F. Κάδος περισυλλογής:** εκτός από τη λειτουργία περισυλλογής της κομμένης χλόης, αποτελεί ένα στοιχείο ασφάλειας, εμποδίζοντας τυχόν αντικείμενα που συλλέγονται από το σύστημα κοπής να πεταχτούν μακριά από το μηχάνημα (μόνο για μοντέλα με οπίσθια περισυλλογή).
- G. Κανάλι αποβολής:** είναι το στοιχείο σύνδεσης ανάμεσα στο συγκρότημα των συστημάτων κοπή και τον κάδο περισυλλογής (μόνο για τα μοντέλα με οπίσθια περισυλλογή).
- H. Κάθισμα οδηγού:** είναι η θέση εργασίας του χειριστή και διαθέτει αισθητήρα που εντοπίζει την παρουσία του για την επέμβαση των διατάξεων ασφαλείας.
- I. Τιμόνι:** ελέγχει το στρίψιμο των μπροστινών τροχών.
- J. Μπροστινός προφυλακτήρας:** προστατεύει το εμπρός μέρος του μηχανήματος.
- K. Μπαταρία:** δίνει το ρεύμα για την εκκίνηση του κινητήρα, τα χαρακτηριστικά του και οι κανόνες χρήσης περιγράφονται σε ένα ειδικό εγχειρίδιο.

4. ΣΥΝΑΡΜΟΛΟΓΗΣΗ

⚠ Οι κανόνες ασφαλείας που πρέπει να τηρούνται περιγράφονται στο κεφ. 2. Τηρείτε αυστηρά τις οδηγίες αυτές για να αποφύγετε σοβαρούς κινδύνους.

Για λόγους αποθήκευσης και μεταφοράς, μερικά εξαρτήματα του μηχανήματος δεν συναρμολογούνται απευθείας στο εργοστάσιο, αλλά πρέπει να τοποθετηθούν μετά την αφαίρεση της συσκευασίας, ακολουθώντας τις παρακάτω οδηγίες.

⚠ Η αποσυσκευασία και η ολοκλήρωση της συναρμολόγησης πρέπει να γίνονται πάνω σε επίπεδη και σταθερή επιφάνεια με επαρκή χώρο για τη μετακίνηση του μηχανήματος και των υλικών συσκευασίας, χρησιμοποιώντας πάντα τα κατάλληλα εργαλεία. Μη χρησιμοποιείτε το μηχάνημα πριν ολοκληρώσετε τις διαδικασίες που προβλέπει το κεφάλαιο “ΣΥΝΑΡΜΟΛΟΓΗΣΗ”.

4.1 ΕΞΑΡΤΗΜΑΤΑ ΓΙΑ ΣΥΝΑΡΜΟΛΟΓΗΣΗ

Η συσκευασία περιέχει τα εξαρτήματα για συναρμολόγηση που αναφέρονται στον ακόλουθο πίνακα:

	Περιγραφή
--	-----------

1	Τιμόνι
2	Κάλυμμα του ταμπλό και εξαρτήματα τοποθέτησης του τιμονιού
3	Κάθισμα οδηγού
4	Εμπρόσθιος προφυλακτήρας (εάν προβλέπεται)
5	Κάδος με σχετικές βίδες συναρμολόγησης και οδηγίες (μόνο για τα μοντέλα TS-TX-TH) (μόνο για τα μοντέλα με οπίσθια περισυλλογή)
6	Τα στηρίγματα του κάδου και τα σχετικά εξαρτήματα συμπλήρωσης και συναρμολόγησης (μόνο για τα μοντέλα με οπίσθια περισυλλογή)
7	Πλευρικές εκτροπές αποβολής (μόνο για τα μοντέλα με πλευρική αποβολή)
8	Πλευρικές ενισχύσεις του συγκροτήματος συστημάτων κοπής (εάν προβλέπεται).
9	Φάκελος με: - εγχειρίδια οδηγιών και έγγραφα - βίδες συναρμολόγησης του καθίσματος - εξαρτήματα τοποθέτησης του πλευρικού εκτροπέα αποβολής (μόνο για τα μοντέλα με πλευρική αποβολή) - βίδες σύνδεσης των καλωδίων της μπαταρίας - 2 κλειδιά μίζας - 1 ανταλλακτική ασφάλεια των 10 A
10	Κιτ mulching (μόνο για τα μοντέλα για πλευρική αποβολή) (εάν προβλέπεται).

4.1.1 Αποσυσκευασία

1. Ανοίξτε τη συσκευασία προσεκτικά για να μη χαθούν εξαρτήματα
2. Συμβουλευθείτε το φυλλάδιο στο εσωτερικό της συσκευασίας και τις παρούσες οδηγίες χρήσης.
3. Βγάλτε από το κιβώτιο όλα τα μη συναρμολογημένα εξαρτήματα.
4. Αφαιρέστε το μηχάνημα από τη συσκευασία τηρώντας τις παρακάτω προφυλάξεις:
 - τοποθετήστε τα συστήματα κοπής στην υψηλότερη θέση (παρ. 5.11) για να μην τα καταστρέψετε κατά την κάθοδο του μηχανήματος από την παλέτα,
 - Κατεβάστε το μηχάνημα από την παλέτα.
5. Τοποθετήστε το μοχλό απεμπλοκής της πίσω μετάδοσης σε θέση απεμπλοκής (παρ. 5.4).

4.2 ΣΥΝΑΡΜΟΛΟΓΗΣΗ ΤΟΥ ΤΙΜΟΝΙΟΥ

1. Τοποθετήστε το μηχάνημα σε οριζόντια θέση και ευθυγραμμίστε τους εμπρός τροχούς.
2. Με ένα κατασβίδι, βγάλτε το κεντρικό καπάκι (εικ. 3.B) του τιμονιού (εικ. 3.A).

3. Τοποθετήστε το τιμόνι (εικ. 3.A) στον άξονα που προεξέχει (εικ. 3.C), γυρίστε το με τρόπο ώστε οι ακτίνες να είναι γυρισμένες προς το κάθισμα και πιέστε το έως ότου συνδεθεί με την πλήμνη του τιμονιού στα προεξέχοντα άκρα του πείρου (εικ. 3.D).
4. Στερεώστε το τιμόνι με τη βίδα (εικ. 3.E) και τις ροδέλες (εικ. 3.F) και (εικ. 3.G) που παρέχονται, με την υποδεικνυόμενη σειρά.
5. Σφίξτε μέχρι τέρμα τις βίδες (εικ. 3.E) με ένα σωληνωτό κλειδί.
6. Τοποθετήστε το καπάκι του τιμονιού (εικ. 3.B) κουμπώνοντας τα άγκιστρα στις αντίστοιχες έδρες.

4.3 ΣΥΝΑΡΜΟΛΟΓΗΣΗ ΤΟΥ ΚΑΘΙΣΜΑΤΟΣ

Τραβήξτε προς τα επάνω το μοχλό ρύθμισης (εικ. 4.C) και εισαγάγετε το κάθισμα (εικ. 4.A) στον οδηγό (εικ. 4.B) από την πλευρά του τιμονιού, έως ότου συνδεθεί σε μία από τις έξι θέσεις. Στο σημείο αυτό το κάθισμα είναι τοποθετημένο σταθερά και δεν μπορεί να αφαιρεθεί παρά μόνο πιέζοντας το μοχλό (εικ. 4.D) που το ελευθερώνει από τον αναστολέα.

4.4 ΤΟΠΟΘΕΤΗΣΗ ΚΑΙ ΣΥΝΔΕΣΗ ΜΠΑΤΑΡΙΑΣ

Η μπαταρία (εικ. 5.A) τοποθετείται κάτω από το κάθισμα και στερεώνεται με ένα ελατήριο (εικ. 5.B).

1. Συνδέστε πρώτα το κόκκινο καλώδιο (εικ. 5.C) στο θετικό πόλο (+) και στη συνέχεια το μαύρο καλώδιο (εικ. 5.D) στον αρνητικό (-), χρησιμοποιώντας τις διατιθέμενες βίδες όπως στην εικόνα.
2. Τοποθετήστε το ελατήριο (εικ. 5.B) για τη συγκράτηση της μπαταρίας, με προσοχή ώστε να τακτοποιήσετε τα καλώδια σωστά μπροστά στη μπαταρία, με τρόπο ώστε να μην συνθλιβονται από το ελατήριο (εικ. 5.B).

ΣΗΜΑΝΤΙΚΟ Η φόρτιση πρέπει να είναι πάντα πλήρης, σύμφωνα με τις οδηγίες στο εγχειρίδιο της μπαταρίας.

ΣΗΜΑΝΤΙΚΟ Για να αποφύγετε την επέμβαση της προστασίας της ηλεκτρονικής πλακέτας, αποφεύγετε την εκκίνηση του κινητήρα πριν από την πλήρη επαναφόρτιση!

4.5 ΣΥΝΑΡΜΟΛΟΓΗΣΗ ΤΩΝ ΣΤΗΡΙΓΜΑΤΩΝ ΤΟΥ ΚΑΔΟΥ ΠΕΡΙΣΥΛΛΟΓΗΣ

Συναρμολογήστε τα δύο στηρίγματα (εικ. 6.A) στην πίσω πλάκα (εικ. 6.B), χρησιμοποιώντας για κάθε στηρίγμα τρεις βίδες (εικ. 6.C) που παρέχονται, όπως υποδεικνύεται, χωρίς να σφίξετε τα σχετικά παξιμάδια (εικ. 6.D). Συνδέστε τα στηρίγματα της άνω πλευράς (εικ. 6.E) του πλαισίου του κάδου περισυλλογής και κεντράρετε την σε σχέση με την πίσω πλάκα (εικ. 6.B). Ρυθμίστε τη θέση των δύο στηριγμάτων (εικ. 6.F) σε σχέση με την πατούρα (εικ. 6.G) με τρόπο ώστε, περιστρέφοντας το πλαίσιο του κάδου περισυλλογής, ο πείρος (εικ. 6.H) να εφαρμόζει σωστά στην έδρα (εικ. 6.I). Βεβαιωθείτε για μία ακόμη φορά ότι το πλαίσιο (εικ. 6.E) είναι καλά κεντραρισμένο σε σχέση με την πίσω πλάκα (εικ. 6.B) και ότι η περιστροφική κίνηση πραγματοποιείται κανονικά, όπως υποδεικνύεται πιο πάνω, και στη συνέχεια σφίξτε τις βίδες (εικ. 6.C) μέχρι τέρμα και τα παξιμάδια (εικ. 6.D) στερέωσης.

4.6 ΑΦΑΙΡΕΣΗ ΤΟΥ ΑΝΑΣΤΟΛΕΑ ΤΟΥ ΓΑΝΤΖΟΥ ΑΣΦΑΛΙΣΗΣ ΤΟΥ ΚΑΔΟΥ ΠΕΡΙΣΥΛΛΟΓΗΣ

Για λόγους μεταφοράς, ο αναστολέας (εικ. 7.A) ασφάλισης του κάδου περισυλλογής είναι μπλοκαρισμένος στην πίσω πλάκα με μια ασφάλεια (εικ. 7.B). Αυτή η ασφάλεια πρέπει πρώτα να αφαιρεθεί πριν προχωρήσετε στη συναρμολόγηση των στηριγμάτων του κάδου και δεν πρέπει πλέον να χρησιμοποιηθεί.

4.7 ΤΟΠΟΘΕΤΗΣΗ ΤΟΥ ΜΠΡΟΣΤΙΝΟΥ ΠΡΟΦΥΛΑΚΤΗΡΑ

- Προφυλακτήρας τύπου “I”
- Προφυλακτήρας τύπου “II”
 1. Συναρμολογήστε τον προφυλακτήρα εμπρός (εικ. 8.A) στην κάτω πλευρά του πλαισίου (εικ. 8.B) χρησιμοποιώντας τις τέσσερις βίδες (εικ. 8.C).

4.8 ΣΥΝΑΡΜΟΛΟΓΗΣΗ ΤΟΥ ΚΑΔΟΥ ΠΕΡΙΣΥΛΛΟΓΗΣ

• Για το μοντέλο TC

1. Αρχικά συναρμολογήστε το πλαίσιο, ενώνοντας το άνω τμήμα (εικ. 9.A) στο κάτω τμήμα (εικ. 9.B), με τις παρεχόμενες βίδες και παξιμάδια (εικ. 9.C) όπως υποδεικνύεται. Τοποθετήστε τις γωνιακές πλάκες (εικ. 9.D) και (εικ. 9.E), τηρώντας τον προσανατολισμό δεξιά (R↑) και αριστερά (L↑), και στερεώστε τις στο πλαίσιο με τις τέσσερις αυτοδιατηρητικές βίδες (εικ. 9.F).

2. Μόνο για μοντέλα με ηλεκτρική ανατροπή: Τοποθετήστε τα

δύο κυλινδράκια (εικ. 9.G) στους πείρους των στηριγμάτων (εικ. 9.H), φροντίζοντας το κολάρο να είναι γυρισμένο προς το στήριγμα, και στερεώστε τα χρησιμοποιώντας τις ασφάλειες (εικ. 9.I). Τοποθετήστε τα στηρίγματα στο εμπρόσθιο πλαίσιο (εικ. 9.B) με τις βίδες και τα παξιμάδια (εικ. 9.J).

3. Τοποθετήστε το πλαίσιο στο ύφασμα (εικ. 9.K), φροντίζοντας να τοποθετηθεί σωστά κατά μήκος της περιμέτρου της βάσης. Συνδέστε όλα τα πλαστικά προφίλ στους σωλήνες του πλαισίου, χρησιμοποιώντας ένα κατσαβίδι (εικ. 9.L).

4. Εισαγάγετε τη χειρολαβή (εικ. 9.M) τις οπές του καπακιού (εικ. 9.N), στερεώστε τα στο πλαίσιο με τις βίδες (εικ. 9.O) όπως υποδεικνύεται και με τις αυτοδιατηρητικές πίσω βίδες (εικ. 9.P).

5. Τοποθετήστε την τραβέρσα ενίσχυσης (εικ. 9.Q) κάτω από το πλαίσιο με τις βίδες και τα παξιμάδια (εικ. 9.R), διατηρώντας την επίπεδη πλευρά προς το πλαίσιο. Τοποθετήστε το μοχλό αδειάσματος (εικ. 9.S) στην έδρα του και τοποθετήστε τη βίδα αναστολής (εικ. 9.T) και το σχετικό παξιμάδι (εικ. 9.U).

• Για μοντέλα TS-TX-TH

Ολοκληρώστε τη συναρμολόγηση του κάδου ακολουθώντας τις οδηγίες που παρέχονται στα φύλλα οδηγιών που συνοδεύουν το εξάρτημα.

4.9 ΤΟΠΟΘΕΤΗΣΗ ΤΩΝ ΜΟΧΛΩΝ ΑΝΑΤΡΟΠΗΣ ΤΟΥ ΚΑΔΟΥ ΠΕΡΙΣΥΛΛΟΓΗΣ

Τοποθετήστε τον άξονα των μοχλών (εικ. 10.A) στην κοιλότητα των δύο πλακών (εικ. 10.B) και στερεώστε τις στο εσωτερικό των στηριγμάτων του κάδου περισυλλογής (εικ. 10.C), χρησιμοποιώντας τις βίδες και τα παξιμάδια (εικ. 10.D) που παρέχονται, με τη σειρά που υποδεικνύεται στην εικόνα. Συνδέστε το άκρο της ράβδου (εικ. 10.E) του εμβόλου ανύψωσης του μοχλού (εικ. 10.F) χρησιμοποιώντας τον πείρο (εικ. 10.G) και τοποθετήστε τις δύο ασφάλειες (εικ. 10.H). Πριν συναρμολογήσετε τον κάδο περισυλλογής στα στηρίγματα, βεβαιωθείτε ότι η κίνηση των μοχλών ανατροπής πραγματοποιείται κανονικά.

4.10 ΣΥΝΑΡΜΟΛΟΓΗΣΗ ΤΩΝ ΠΛΑΪΝΩΝ ΠΡΟΣΤΑΤΕΥΤΙΚΩΝ ΤΟΥ ΣΥΓΚΡΟΤΗΜΑΤΟΣ ΣΥΣΤΗΜΑΤΟΣ ΚΟΠΗΣ (ΕΑΝ ΠΡΟΒΛΕΠΕΤΑΙ)

Συναρμολογήστε τα προστατευτικά (εικ. 11.A) χρησιμοποιώντας τις βίδες (εικ. 11.B) και τα παξιμάδια (εικ. 11.C) που παρέχονται, σύμφωνα με τις υποδείξεις για κάθε τύπο μηχανήματος.

4.11 ΣΥΝΑΡΜΟΛΟΓΗΣΗ ΤΟΥ ΠΛΕΥΡΙΚΟΥ ΕΚΤΡΟΠΕΑ ΑΠΟΒΟΛΗΣ (ΜΟΝΟ ΓΙΑ ΤΑ ΜΟΝΤΕΛΑ ΜΕ ΠΛΕΥΡΙΚΗ ΑΠΟΒΟΛΗ)

1. Από το εσωτερικό του πλευρικού εκτροπέα αποβολής (εικ. 12.A), τοποθετήστε το ελατήριο (εικ. 12.B) εισάγοντας το άκρο (εικ. 12.B.1) στην οπή και γυρίζοντας το έτσι ώστε τόσο το ελατήριο (εικ. 12.B) όσο και το άκρο (εικ. 12.B.2) να μπουν σωστά στις αντίστοιχες υποδοχές.
2. Τοποθετήστε τον πλευρικό εκτροπέα αποβολής (εικ. 12.A) σε αντιστοιχία με τα στηρίγματα (εικ. 12.C) των συστημάτων κοπής και, με τη βοήθεια ενός κατσαβιδιού, γυρίστε το δεύτερο άκρο (εικ. 12.B.2) του ελατηρίου (εικ. 12.B) έτσι ώστε να βρεθεί στο εξωτερικό του πλευρικού εκτροπέα αποβολής.
3. Εισάγετε τον πείρο (εικ. 12.D) στις οπές των στηριγμάτων (εικ. 12.C) και του πλευρικού εκτροπέα αποβολής, περνώντας τον μέσα από τις σπείρες του ελατηρίου (εικ. 12.B) μέχρι να βγει εντελώς το διάτρητο άκρο από το εσωτερικό στήριγμα.

4. Εισάγετε την κοπίλια (εικ. 12.Ε) στην οπή (εικ. D.1) του πείρου (εικ. 12.Δ) και γυρίστε τον πείρο όσο αρκεί για να διπλώσετε τα δύο άκρα (εικ. 12.Ε.1) της κοπίλιας, (με τη βοήθεια μιας πένσας), έτσι ώστε να μην μπορεί να βγει και να προκαλέσει την έξοδο του πείρου (εικ. 12.Δ).

⚠ Βεβαιωθείτε ότι το ελατήριο λειτουργεί σωστά, διατηρώντας σταθερά τον πλευρικό εκτροπέα αποβολής κατεβασμένο και ότι ο πείρος είναι σωστά τοποθετημένος, χωρίς πιθανότητα κατά λάθος εξόδου.


ΣΗΜΑΝΤΙΚΟ Στα μοντέλα με δυνατότητα πλευρικής εκφόρτωση: βεβαιωθείτε ότι το προστατευτικό πλευρικής εκφόρτωσης (εικ. 21.Α) είναι κατεβασμένο και μπλοκαρισμένο από το μοχλό ασφαλείας (εικ. 21.Β).

ΣΗΜΑΝΤΙΚΟ Πριν από την αποσυναρμολόγηση ή τη συντήρηση του εκτροπέα, θυμηθείτε να σπρώξετε το μοχλό ασφαλείας (εικ. 21.Β) και να σηκώσετε το προστατευτικό πλευρικής εκφόρτωσης (εικ. 21.Α) για να επιτραπεί η αποσυναρμολόγηση.

ΣΗΜΕΙΩΣΗ Για να αποσυναρμολογήσετε τον εκτροπέα, πραγματοποιήστε τις ενέργειες με αντίστροφη σειρά από ότι στη συναρμολόγηση.

5. ΧΕΙΡΙΣΤΗΡΙΑ ΕΛΕΓΧΟΥ

5.1 ΠΕΝΤΑΛ ΦΡΕΝΟΥ

 Αυτό το πεντάλ ενεργοποιεί το φρένο στους πίσω τροχούς (εικ. 13.Α, 14.Α)

5.2 ΠΕΝΤΑΛ ΠΡΟΣΘΙΟΚΙΝΗΣΗΣ

με αυτό το πεντάλ ενεργοποιείται η κίνηση των τροχών και ρυθμίζεται η ταχύτητα του μηχανήματος κατά την προστοκίνηση (εικ. 13.Β, 14.Β):



1. **Κίνηση εμπρός.** Αυξάνοντας την πίεση στο πεντάλ αυξάνεται σταδιακά και η ταχύτητα του μηχανήματος.

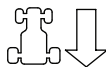
2. **Νεκρό.** Σηκώνοντας το πόδι, το πεντάλ επανέρχεται αυτόματα στη θέση του νεκρού.

ΣΗΜΕΙΩΣΗ Η κατάσταση “Νεκρά” επισημαίνεται από το άναμμα της ενδεικτικής λυχνίας (εικ. 16.Γ).

ΣΗΜΕΙΩΣΗ Αν το πεντάλ πατηθεί με το χειρόφρενο (εικ. 13.Δ) τραβηγμένο, ο κινητήρας παύει να λειτουργεί.

5.3 ΠΕΝΤΑΛ ΟΠΙΣΘΕΝ

Με αυτό το πεντάλ ενεργοποιείται η όπισθεν και ρυθμίζεται η ταχύτητα του μηχανήματος (εικ. 13.Σ, 14.Σ):



1. **Όπισθεν.** Αυξάνοντας την πίεση στο πεντάλ αυξάνεται σταδιακά και η ταχύτητα του μηχανήματος.

⚠ Η σύμπλεξη της όπισθεν πρέπει να γίνεται εν στάση.

2. **Νεκρό.** Σηκώνοντας το πόδι, το πεντάλ επανέρχεται αυτόματα στη θέση του νεκρού.

ΣΗΜΕΙΩΣΗ Η κατάσταση “Νεκρά” επισημαίνεται από το άναμμα της ενδεικτικής λυχνίας (εικ. 16.Γ).

ΣΗΜΕΙΩΣΗ Αν το πεντάλ πατηθεί με το χειρόφρενο (εικ. 15.Δ) τραβηγμένο, ο κινητήρας παύει να λειτουργεί.

5.4 ΧΕΙΡΙΣΤΗΡΙΟ ΑΠΕΜΠΛΟΚΗΣ ΤΗΣ ΥΔΡΟΣΤΑΤΙΚΗΣ ΜΕΤΑΔΟΣΗΣ

Αυτό το χειριστήριο έχει δύο θέσεις που υποδεικνύονται από μια πινακίδα (εικ. 13.Δ, 14.Δ):



1. Σύστημα μετάδοσης κομπλαρισμένο: για όλες τις συνθήκες χρήσης, για την κίνηση και την κοπή.



2. Σύστημα μετάδοσης ξεκομπλαρισμένο: μειώνει σημαντικά την προσπάθεια που απαιτείται για να σπρώξετε το μηχάνημα, με τον κινητήρα σβηστό.






ΣΗΜΑΝΤΙΚΟ Για να αποφύγετε την πρόκληση ζημιάς στο συγκρότημα μετάδοσης, αυτή η ενέργεια πρέπει να πραγματοποιείται μόνο με τον κινητήρα σταματημένο, με τα πεντάλ (εικ. 13.B, 13.C, 14.B, 14.C) στο νεκρό.

• **Μόνο για το μοντέλο 4WD**
Η μετακίνηση του μηχανήματος μπορεί να γίνει εύκολα μόνο προς τα πίσω, ακόμη και αν το πίσω σύστημα μετάδοσης είναι ξεκομπλαρισμένο.

5.5 ΔΙΑΚΟΠΤΗΣ ΜΕ ΚΛΕΙΔΙ

Το κλειδί ενεργοποιεί/απενεργοποιεί την εκκίνηση του μηχανήματος

Το κλειδί έχει 3 θέσεις (εικ. 15.A):

-  1. **Θέση ακινητοποίησης.** Το μηχάνημα σβήνει αμέσως.
-  2. **Θέση ανάμματος.** Όλες οι λειτουργίες είναι ενεργές.
-  3. **Θέση εκκίνησης.** Ενεργοποιείται η μίζα και το μηχάνημα παίρνει εμπρός. Αφήνοντας το κλειδί από τη θέση εκκίνησης, αυτό επιστρέφει αυτόματα στη θέση ανάμματος.




5.6 ΧΕΙΡΟΓΚΑΖΟ

Ρυθμίζει τον αριθμό στροφών του κινητήρα.

Ανάλογα με τον τύπο κινητήρα το χειριστήριο γκαζιού μπορεί να είναι δύο τύπων:

- A. Τύπου "I" με ξεχωριστό χειριστήριο Τσοκ (Εικ. 15.B + Εικ. 15.C)
- B. Τύπου "II" (Εικ. 15.B)

Οι υποδεικνυόμενες θέσεις αντιστοιχούν σε:

-  1. **Μοχλός τσοκ - Εκκίνηση με κρύο κινητήρα.** (εάν προβλέπεται) Χρησιμοποιείται για την εκκίνηση του κινητήρα με κρύο. Η θέση "CHOKE" προκαλεί τον εμπλουτισμό του μίγματος και πρέπει να χρησιμοποιείται μόνο για τον αναγκαίο χρόνο.
-  2. **Μέγιστος αριθμός στροφών του κινητήρα.** Χρησιμοποιείται πάντα για την εκκίνηση του μηχανήματος, κατά τη διάρκεια της εργασίας και κατά την κοπή της χλόης.
-  3. **Ελάχιστος αριθμός στροφών του κινητήρα.** Χρησιμοποιείται με τον κινητήρα επαρκώς ζεστό κατά τις στάσεις.

ΣΗΜΕΙΩΣΗ Κατά τη διάρκεια των διαδρομών μετακίνησης επιλέξτε μια ενδιάμεση θέση ανάμεσα σε «χελώνα» και «λαγός».

ΣΗΜΕΙΩΣΗ Ορισμένα μοντέλα διαθέτουν ένα σύστημα που ελέγχει αυτόματα τη θέση του τσοκ στο καρμπυρατέρ κατά την εκκίνηση του κινητήρα και τη θέρμανση.

5.7 ΜΟΧΛΟΣ ΧΕΙΡΟΦΡΕΝΟΥ

Ο μοχλός αυτός χρησιμοποιείται για να εμποδίσει το μηχάνημα να κινηθεί μετά τη στάθμευση.

Ο μοχλός έχει δύο θέσεις (εικ. 15.D), που αντιστοιχούν σε:



1. **Φρένο λυμένο.** Για να λύσετε το χειρόφρενο, πατήστε το πεντάλ (εικ. 13.A, 14.A). Ο μοχλός επιστρέφει στη θέση λυμένου φρένου.



2. **Φρένο δεμένο.** Για να δέσετε το χειρόφρενο πατήστε μέχρι τέρμα το πεντάλ (εικ. 13.A, 14.A) και τοποθετήστε το μοχλό στη θέση δεμένου φρένου. Όταν σηκώσετε το πόδι από το πεντάλ, αυτό παραμένει μπλοκαρισμένο σ' αυτή τη θέση.

5.8 ΔΙΑΚΟΠΤΗΣ ΠΡΟΒΟΛΕΩΝ



Το κουμπί (εικ. 15.E) ανάβει τους προβολείς όταν το κλειδί (εικ. 15.A) βρίσκεται στη θέση «ANAMMA».

5.9 ΧΕΙΡΙΣΤΗΡΙΟ ΣΥΜΠΛΕΞΗΣ ΚΑΙ ΑΠΟΣΥΜΠΛΕΞΗΣ ΤΩΝ ΣΥΣΤΗΜΑΤΩΝ ΚΟΠΗΣ

Αυτό το χειριστήριο επιτρέπει σύμπλεξη των συστημάτων κοπής μέσω του ηλεκτρομαγνητικού συμπλέκτη:



1. **Συστήματα κοπής συμπλεγμένα.** Μπουτόν μανιτάρι τραβηγμένο (εικ. 15.F.1) ή κουμπί πατημένο (εικ. 15.F.2).



2. **Συστήματα κοπής αποσυμπλεγμένα.** Μπουτόν μανιτάρι πατημένο (εικ. 15.F.1) ή κουμπί ελεύθερο (εικ. 15.F.2).



⚠ **Αποσυμπλέκοντας τα συστήματα κοπής, ενεργοποιείται ταυτόχρονα ένα φρένο που αναστέλλει την περιστροφή μέσα σε μερικά δευτερόλεπτα.**

ΣΗΜΕΙΩΣΗ Η κατάσταση “Συστήματα κοπής συμπλεγμένα” επισημαίνεται από το άναμμα της ενδεικτικής λυχνίας (εικ. 16.A).

ΣΗΜΕΙΩΣΗ Εάν τα συστήματα κοπής συμπλεχθούν χωρίς να τηρούνται οι προβλεπόμενες συνθήκες ασφαλείας, ο κινητήρας σβήνει ή δεν μπορεί να τεθεί σε λειτουργία (βλ. παρ. 6.2.2)

5.10 ΜΠΟΥΤΟΝ ΕΠΙΒΕΒΑΙΩΣΗΣ ΚΟΠΗΣ ΜΕ ΤΗΝ ΟΠΙΣΘΕΝ



Κρατώντας πατημένο το κουμπί (εικ. 15.G), μπορείτε να κινηθείτε με την όπισθεν με τα συστήματα κοπής συμπλεγμένα, χωρίς να σταματήσει ο κινητήρας.

5.11 ΧΕΙΡΙΣΤΗΡΙΑ ΓΙΑ ΤΗ ΡΥΘΜΙΣΗ ΤΟΥ ΥΨΟΥΣ ΤΟΥ ΣΥΓΚΡΟΤΗΜΑΤΟΣ ΣΥΣΤΗΜΑΤΩΝ ΚΟΠΗΣ

• Χειριστήριο με μοχλό

Μέσω αυτού του μοχλού πραγματοποιείται το ανέβασμα και το κατέβασμα του συγκροτήματος συστημάτων κοπής που μπορεί να τοποθετηθεί σε 7 διαφορετικά ύψη κοπής (εικ. 15.H).



Οι επτά θέσεις του μοχλού υποδεικνύονται από το «1» έως το «7» πάνω στη σχετική πινακίδα και αντιστοιχούν σε ισάριθμα ύψη κοπής που κυμαίνονται από 3 έως 9 εκατ.



Για να περάσετε από τη μία θέση στην άλλη πρέπει να πατήσετε το κουμπί απεμπλοκής που βρίσκεται στο άκρο.

• Χειριστήριο με μοχλό και διακόπτη ρύθμισης

Με το μοχλό (εικ. 15.H) πραγματοποιείται το ανέβασμα και το κατέβασμα του συγκροτήματος συστημάτων κοπής.

• **Θέση «Α»**
Συγκρότημα συστημάτων κοπής ανεβασμένο.

• **Θέση «Β»**
Συγκρότημα συστημάτων κοπής κατεβασμένο.

Ο διακόπτης ρύθμισης (εικ. 15.I) επιτρέπει την τοποθέτηση των συστημάτων κοπής σε 9 ύψη, που αντιστοιχούν σε ύψη κοπής από 2 έως και 10 cm.

1. Μετακινήστε το μοχλό (εικ. 15.H) στη θέση «Α» .
2. Ρυθμίστε το ύψος κοπής με το διακόπτη ρύθμισης (εικ. 15.I).
3. Μετακινώντας το μοχλό (εικ. 15.H) στη θέση «Β» το συγκρότημα συστημάτων κοπής επανατοποθετείται αυτόματα στο προκαθορισμένο ύψος.

ΣΗΜΕΙΩΣΗ Μετακινήστε το μοχλό (εικ. 15.H) στη θέση «Α» κατά τις μετακινήσεις και τη μεταφορά.

5.12 ΣΥΣΤΗΜΑ ΔΙΑΤΗΡΗΣΗΣ ΤΑΧΥΤΗΤΑΣ (CRUISE CONTROL)

Αυτή η συσκευή επιτρέπει να διατηρηθεί η επιλεγμένη ταχύτητα προσδοκίησης, χωρίς να είναι απαραίτητο το πάτημα του πεντάλ (εικ. 13.B, 14.B). Το μανιτάρι έχει δύο θέσεις:



1. **Πατημένο.** Σύστημα απενεργοποιημένο (μη ενεργό)
2. **Τραβηγμένο.** Σύστημα ενεργοποιημένο (ενεργό)

- Ενεργοποιώντας το σύστημα ενώ κινείστε προς τα εμπρός, το μηχανήμα διατηρεί την επιλεγμένη ταχύτητα εκείνης της στιγμής, χωρίς να χρειάζεται να πατάτε το πεντάλ (εικ. 13.B, 14.B).
- Με την όπισθεν δεν είναι δυνατή η ενεργοποίηση του συστήματος.
- Με το σύστημα ενεργοποιημένο, δεν μπορείτε να πατήσετε το πεντάλ όπισθεν (εικ. 13.C, 14.C).

ΣΗΜΕΙΩΣΗ Στις ανηφόρες ή τις κατηφόρες, η ταχύτητα ενδέχεται να διαφέρει σε σχέση με την επιλεγμένη.

Για την απενεργοποίηση του συστήματος και την αποκατάσταση του χειριστήριου ταχύτητας κίνησης μέσω του πεντάλ (εικ. 13.Β, 14.Β) αρκεί:

- να πατήσετε το πεντάλ (εικ. 13.Β, 14.Β)

ή

- να πατήσετε το πεντάλ του φρένου (εικ. 13.Α, 14.Α).

Και στις δύο περιπτώσεις, το μανιτάρι επανέρχεται αυτόματα στη θέση «Πατημένο».

ΣΗΜΑΝΤΙΚΟ Αποφεύγετε πάντα να ενεργοποιείται το μανιτάρι για την απενεργοποίηση του συστήματος.

5.13 ΜΕΤΡΗΤΗΣ (ΕΑΝ ΠΡΟΒΛΕΠΕΤΑΙ)

Ο μετρητής (εικ. 15.Κ) ενεργοποιείται κάθε φορά που το κλειδί (εικ. 15.Α) τοποθετείται στη θέση «ANAMMA» και μετράει τις ώρες λειτουργίας του κινητήρα.

5.14 ΒΟΗΘΗΤΙΚΗ ΠΡΙΖΑ ΓΙΑ ΑΞΕΣΟΥΑΡ

Επιτρέπει τη σύνδεση ηλεκτρικών συσκευών που τροφοδοτούνται με συνεχές ρεύμα 12 Volt, με μέγιστη ισχύ 50 Watt, που διαθέτουν το ειδικό βύσμα (αυτοκινητιστικού τύπου) (εικ. 15.Μ).

- Η πρίζα έχει ρεύμα μόνο όταν το κλειδί (εικ. 15.Α) βρίσκεται στη θέση «ANAMMA».

5.15 ΧΕΙΡΙΣΤΗΡΙΟ ΑΝΑΤΡΟΠΗΣ ΚΑΔΟΥ ΠΕΡΙΣΥΛΛΟΓΗΣ

• Χειροκίνητο χειριστήριο

Η ανατροπή του κάδου περισυλλογής για το άδειασμα πραγματοποιείται μέσω του μοχλού (εικ. 15.Λ), ο οποίος μπορεί να βγει από την υποδοχή του.

• Ηλεκτρικό χειριστήριο

- Η ανατροπή του κάδου για το άδειασμα πραγματοποιείται πατώντας το κουμπί (εικ. 15.Ν) και κρατώντας το πατημένο έως ότου σταματήσει το μοτέρ χειρισμού.
- Ο κάδος περισυλλογής επιστρέφει σε θέση εργασίας πατώντας το κουμπί (εικ. 15.Ο) και κρατώντας το πατημένο έως ότου αγκιστρωθεί ο αναστολέας και σταματήσει να λειτουργεί το μοτέρ χειρισμού.

5.16 ΟΘΟΝΗ ΤΥΠΟΥ "I" ΚΑΙ ΗΧΗΤΙΚΕΣ ΕΠΙΣΗΜΑΝΣΕΙΣ

Με την εισαγωγή του κλειδιού στη θέση «ANAMMA», όλες οι ενδεικτικές λυχνίες ενεργοποιούνται ταυτόχρονα για περίπου μισό δευτερόλεπτο (με ένα σύντομο ηχητικό σήμα) υποδεικνύοντας τη σωστή λειτουργία. Στη συνέχεια, οι ενδεικτικές λυχνίες υποδεικνύουν:



Ενδεικτική λυχνία αναμμένη: τα συστήματα κοπής είναι συμπλεγμένα (εικ. 16.Α).



Ενδεικτική λυχνία αναμμένη: το χειρόφρενο είναι τραβηγμένο (εικ. 16.Β).



Ενδεικτική λυχνία αναμμένη: ο χειριστής λείπει (εικ. 16.С).



Η ενδεικτική λυχνία αναβοσβήνει: το καύσιμο βρίσκεται στη ρεζέρβα (εικ. 16.Д).



Η ενδεικτική λυχνία αναβοσβήνει: Επισημαίνει ανωμαλίες στη λίπανση του κινητήρα (εικ. 16.Ε). Σταματήστε αμέσως τον κινητήρα, ελέγξτε τη στάθμη λαδιού και επικοινωνήστε με ένα Κέντρο Τεχνικής Υποστήριξης.



Ενδεικτική λυχνία αναμμένη: Λείπει ο κάδος περισυλλογής ή το προστατευτικό οπίσθιας αποβολής (εικ. 16.Γ).



Ενδεικτική λυχνία αναμμένη: με τον κινητήρα αναμένο υπάρχουν ανωμαλίες στην επαναφόρτιση της μπαταρίας (εικ. 16.Г).

Η ενδεικτική λυχνία αναβοσβήνει πριν από την εκκίνηση: η μπαταρία δεν είναι σε θέση να εκκινήσει τον κινητήρα. Επικοινωνήστε με το Κέντρο Τεχνικής Υποστήριξης (εικ. 16.Г).

N Ενδεικτική λυχνία αναμμένη: η μετάδοση είναι σε “νεκρά” (εικ. 16.H).

• Ηχητικές επισημάνσεις


Το ηχητικό σήμα μπορεί να είναι δύο τύπων:


1. Συνεχές ηχητικό σήμα:
 - Ενεργοποιήθηκε η προστασία της ηλεκτρονικής πλακέτας.
 - Ο κινητήρας είναι σβηστός εδώ και 30 δευτερόλεπτα με το κλειδί στη θέση «ANAMMA».
2. Διακεκομμένο ηχητικό σήμα:
 - Ο κάδος περισυλλογής είναι γεμάτος.

5.17 ΟΘΟΝΗ ΤΥΠΟΥ "II" ΚΑΙ ΗΧΗΤΙΚΕΣ ΕΠΙΣΗΜΑΝΣΕΙΣ

Με την εισαγωγή του κλειδιού στη θέση «ANAMMA», όλες οι ενδεικτικές λυχνίες ανάβουν ταυτόχρονα για περίπου μισό δευτερόλεπτο (με ένα σύντομο ηχητικό σήμα) υποδεικνύοντας τη σωστή λειτουργία. Στη συνέχεια η οθόνη τοποθετείται στη λειτουργία “Ωρομετρητή”.

Στη συνέχεια, οι ενδεικτικές λυχνίες υποδεικνύουν:

 Ενδεικτική λυχνία αναμμένη: τα συστήματα κοπής είναι συμπλεγμένα (εικ. 16.A).

 Ενδεικτική λυχνία αναμμένη: το χειρόφρενο είναι τραβηγμένο (εικ. 16.B).


 Ενδεικτική λυχνία αναμμένη: ο χειριστής λείπει (εικ. 16.C).


Ενδεικτική λυχνία καυσίμου απλή (εικ. 16.D).


 Η ενδεικτική λυχνία αναβοσβήνει: το καύσιμο βρίσκεται στη ρεζέρβα.

Ενδεικτική λυχνία με δείκτη στάθμης (εικ. 16.D).


Η ενδεικτική λυχνία δείχνει τη στάθμη καυσίμου στο ρεζερβουάρ σύμφωνα με το ακόλουθο κριτήριο:


 η στάθμη καυσίμου είναι από γεμάτο έως τη μέση του ρεζερβουάρ.

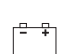
 η στάθμη καυσίμου είναι από τη μέση του ρεζερβουάρ έως τη ρεζέρβα.

 η στάθμη καυσίμου βρίσκεται στη ρεζέρβα.

ΣΗΜΕΙΩΣΗ Η ρεζέρβα είναι περίπου 2 λίτρα και αρκούν για περίπου 30-40 λεπτά λειτουργίας σε κανονικές στροφές λειτουργίας.

 Η ενδεικτική λυχνία αναβοσβήνει: Επισημαίνει ανωμαλίες στη λίπανση του κινητήρα (εικ. 16.E). Σταματήστε αμέσως τον κινητήρα, ελέγξτε τη στάθμη λαδιού και επικοινωνήστε με ένα Κέντρο Τεχνικής Υποστήριξης.

 Ενδεικτική λυχνία αναμμένη: Λείπει ο κάδος περισυλλογής ή το προστατευτικό οπίσθιας αποβολής (εικ. 16.F) (μόνο για μοντέλα με οπίσθια συλλογή).


 Ενδεικτική λυχνία αναμμένη: με τον κινητήρα αναμμένο υπάρχουν ανωμαλίες στην επαναφόρτιση της μπαταρίας (εικ. 16.G).


Η ενδεικτική λυχνία αναβοσβήνει πριν από την εκκίνηση: η μπαταρία δεν είναι σε θέση να εκκινήσει τον κινητήρα. Επικοινωνήστε με το Κέντρο Τεχνικής Υποστήριξης (εικ. 16.G).


N Ενδεικτική λυχνία αναμμένη: η μετάδοση είναι σε “νεκρά” (εικ. 16.H).

• Ενεργές λειτουργίες

Πατήστε το κουμπί «MODE» για να έχετε πρόσβαση διαδοχικά στις ενεργές λειτουργίες.

 **HOURS** Μετρητής ωρών (εικ. 16.I). Δείχνει το συνολικό αριθμό ωρών λειτουργίας του κινητήρα.

 **B** Βολτάμετρο (εικ. 16.O). Δείχνει την κατάσταση φόρτισης της μπαταρίας.

 **RPM** Στροφόμετρο (εικ. 16.K) δείχνει το επίπεδο στροφών του κινητήρα με αριθμητικές τιμές ή με μια σειρά από αστερίσκους, οι οποίοι αντιστοιχούν σε:

Εμφανιζόμενη τιμή:

< 1600 κινητήρας στο ρελαντί

< 2500 ταχύτητα μετακίνησης

> 2500 ταχύτητα κοπής

* (**) κινητήρας στο ρελαντί

**

ταχύτητα μετακίνησης

ταχύτητα κοπής

ΣΗΜΕΙΩΣΗ Το αναβόσθημα δείχνει ότι το επίπεδο στροφών του κινητήρα δεν είναι κατάλληλο για την κοπή της χλόης.



Ρολόι (εάν προβλέπεται) (εικ. 16.L) Δείχνει την ώρα σε μορφή 24 ώρες/ημέρα.

Η ρύθμιση μπορεί να γίνει με το κλειδί στη θέση «ANAMMA», με τον κινητήρα σβηστό, σύμφωνα με την ακόλουθη διαδικασία:

- πατήστε πολλές φορές το κουμπί «MODE» μέχρι να εμφανιστεί το ρολόι.
- Κρατήστε πατημένο το κουμπί «MODE» έως ότου αρχίσουν να αναβοσβήνουν οι πρώτοι δύο αριθμοί (ώρα).
- Πατήστε ένα από τα δύο πλαϊνά πλήκτρα (εικ. 16.K,L) για να αυξήσετε ή να μειώσετε την τιμή της μονάδας.
- Πατήστε το πλήκτρο «MODE» έως ότου αρχίσουν να αναβοσβήνουν οι άλλοι δύο αριθμοί (λεπτά).
- Πατήστε ένα από τα δύο πλαϊνά πλήκτρα για να αυξήσετε ή να μειώσετε την τιμή της μονάδας.
- Πατήστε το πλήκτρο «MODE» για ολοκλήρωση των ρυθμίσεων.

ΣΗΜΕΙΩΣΗ Το ρολόι τροφοδοτείται από μια εφεδρική μπαταρία, όταν εξαντληθεί, απευθυνθείτε σε ένα Εξουσιοδοτημένο Σέρβις.

• Ηχητικές επισημάνσεις

Το ηχητικό σήμα μπορεί να είναι δύο τύπων:

1. Συνεχές ηχητικό σήμα:
 - Ενεργοποιήθηκε η προστασία της ηλεκτρονικής πλακάτας.
 - Ο κινητήρας είναι σβηστός εδώ και 30 δευτερόλεπτα με το κλειδί στη θέση «ANAMMA».
2. Διακεκομμένο ηχητικό σήμα:
 - Ο κάδος περισυλλογής είναι γεμάτος.

5.18 ΟΘΟΝΗ ΤΥΠΟΥ "III" ΚΑΙ ΗΧΗΤΙΚΕΣ ΕΠΙΣΗΜΑΝΣΕΙΣ

Με την εισαγωγή του κλειδιού στη θέση «ANAMMA», όλες οι ενδεικτικές λυχνίες

ανάβουν ταυτόχρονα για περίπου μισό δευτερόλεπτο (με ένα σύντομο ηχητικό σήμα) υποδεικνύοντας τη σωστή λειτουργία.

Στη συνέχεια, τα εικονίδια υποδεικνύουν:



Εικονίδιο αναμμένο: τα συστήματα κοπής είναι συμπλεγμένα (εικ. 16.A).



Εικονίδιο αναμμένο: το χειρόφρενο είναι τραηγμένο (εικ. 16.B).



Ενδεικτική λυχνία αναμμένη: ο χειριστής λείπει (εικ. 16.C).

Εικονίδιο με δείκτη στάθμης (εικ. 16.D).

Το εικονίδιο δείχνει τη στάθμη καυσίμου στο ρεζερβουάρ σύμφωνα με το ακόλουθο κριτήριο:



η στάθμη καυσίμου είναι από γεμάτο έως τη μέση του ρεζερβουάρ.



η στάθμη καυσίμου είναι από τη μέση του ρεζερβουάρ έως τη ρεζέρβα.



η στάθμη καυσίμου βρίσκεται στη ρεζέρβα.

ΣΗΜΕΙΩΣΗ Η ρεζέρβα είναι περίπου 2 λίτρα και αρκούν για περίπου 30-40 λεπτά λειτουργίας σε κανονικές στροφές λειτουργίας.



Εικονίδιο αναμμένο: Επισημαίνει ανωμαλίες στη λίπανση του κινητήρα (εικ. 16.E). Σταματήστε αμέσως τον κινητήρα, ελέγξτε τη στάθμη λαδιού και επικοινωνήστε με ένα Κέντρο Τεχνικής Υποστήριξης.



Εικονίδιο αναμμένο: Λείπει ο κάδος περισυλλογής ή το προστατευτικό οπίσθιας αποβολής (εικ. 16.F) (μόνο για μοντέλα με οπίσθια συλλογή).



Εικονίδιο αναμμένο: Ο κάδος περισυλλογής γέμισε και πρέπει να τον αδειάσετε (εικ. 16.F) (μόνο για μοντέλα με οπίσθια περισυλλογή).

Εικονίδιο μπαταρίας με δείκτη στάθμης (εικ. 16.G).



Εικονίδιο αναμμένο: Η μπαταρία είναι φορτισμένη.



Εικονίδιο αναμμένο: Το επίπεδο τάσης της μπαταρίας είναι βέλτιστο.



Εικονίδιο αναμμένο με κινητήρα σβηστό: Δείχνει ότι είναι απαραίτητη η επαναφόρτιση της μπαταρίας

Εικονίδιο αναμμένο με κινητήρα αναμμένο: Δείχνει ανωμαλία στην επαναφόρτιση της μπαταρίας.

Το εικονίδιο αναβοσβήνει: Η μπαταρία δεν είναι σε θέση να εκκινήσει τον κινητήρα και θα πρέπει να επικοινωνήσετε με ένα Κέντρο Τεχνικής Υποστήριξης.



Εικονίδιο αναμμένο: η μετάδοση είναι σε “νεκρά” (εικ. 16.H).



Μετρητής ωρών (εικ. 16.I). Δείχνει το συνολικό αριθμό ωρών λειτουργίας του κινητήρα.



Προβολείς (εικ. 16.P). Εικονίδιο αναμμένο: Δείχνει ότι οι προβολείς είναι αναμμένοι.



Απαιτείται συντήρηση (εικ. 16.Q). Εικονίδιο αναμμένο: Δείκτης περιοδικής συντήρησης. Οι συντηρήσεις που πρέπει να τηρούνται περιγράφονται στο κεφ. 13. Το εικονίδιο ανάβει κάθε 50 ώρες και παραμένει αναμμένο για 1 ώρα.



Πράσινη ζώνη (εικ. 16.R). Το επίπεδο στροφών του κινητήρα είναι κατάλληλο για την κοπή του χόρτου.



• Ηχητικές επισημάνσεις

Το ηχητικό σήμα μπορεί να είναι δύο τύπων:

1. Συνεχές ηχητικό σήμα:
 - Ενεργοποιήθηκε η προστασία της ηλεκτρονικής πλακέτας.
 - Ο κινητήρας είναι σβηστός εδώ και 30 δευτερόλεπτα με το κλειδί στη θέση «ANAMMA».
2. Διακεκομμένο ηχητικό σήμα:
 - Ο κάδος περισυλλογής είναι γεμάτος.

6. ΧΡΗΣΗ ΤΟΥ ΜΗΧΑΝΗΜΑΤΟΣ

⚠️ Οι κανόνες ασφαλείας που πρέπει να τηρούνται περιγράφονται στο κεφ. 2. Τηρείτε αυστηρά τις οδηγίες αυτές για να αποφύγετε σοβαρούς κινδύνους.

6.1 ΠΡΟΚΑΤΑΡΚΤΙΚΕΣ ΕΝΕΡΓΕΙΕΣ

Πριν ξεκινήσετε την εργασία, απαιτούνται μια σειρά ελέγχων και ενεργειών που εξασφαλίζουν την αποδοτική και ασφαλή εκτέλεση της εργασίας.

1. τοποθετήστε το μηχάνημα σε οριζόντια θέση και με τρόπο ώστε να ακουμπάει σταθερά στο έδαφος,
2. προετοιμάστε το μηχάνημα στην καταλληλότερη λειτουργία ανάλογα με την εργασία που πρέπει να πραγματοποιήσετε (παρ. 6.1.4);

6.1.1 Ανεφοδιασμός λαδιού και βενζίνης

ΣΗΜΑΝΤΙΚΟ Το μηχάνημα παραδίδεται χωρίς λάδι κινητήρα και καύσιμο.

Πριν χρησιμοποιήσετε το μηχάνημα, ελέγχετε πάντα τη στάθμη του καυσίμου και του λαδιού (παρ. 7.2, παρ. 7.3). Για τις οδηγίες και τα μέτρα ασφαλείας κατά τον ανεφοδιασμό καυσίμου και τη συμπλήρωση λαδιού ακολουθήστε τις οδηγίες στην (παρ. 7.2, παρ. 7.3) και στο εγχειρίδιο του κινητήρα.

6.1.2 Ρύθμιση του καθίσματος

ο κάθισμα είναι συρόμενο και ρυθμιζόμενο σε έξι διαφορετικές θέσεις. Η ρύθμιση γίνεται σηκώνοντας τη λαβή (εικ. 17.A) και σύροντας το κάθισμα έως ότου μπλοκάρει στην επιθυμητή θέση.

6.1.3 Πίεση των ελαστικών

Η σωστή πίεση των ελαστικών αποτελεί απαραίτητη συνθήκη για την τέλεια ευθυγράμμιση των συστημάτων κοπής και συνεπώς την ομοιόμορφη κοπή της χλόης.

1. Ξεβιδώστε τα καπάκια προστασίας
2. Συνδέστε τις βαλβίδες σε παροχτή πεπιεσμένου αέρα με μανόμετρο (εικ. 18)
3. Ρυθμίστε την πίεση στις τιμές που αναγράφονται στον πίνακα “Τεχνικά Χαρακτηριστικά”.

6.1.4 Προετοιμασία του μηχανήματος για εργασία

ΣΗΜΕΙΩΣΗ Το μηχάνημα επιτρέπει την κοπή της χλόης με ποικίλους τρόπους. Πριν ξεκινήσετε την εργασία είναι σκόπιμο να προετοιμάσετε το μηχάνημα αναλόγως με τον επιθυμητό τρόπο κοπής.

a. Προετοιμασία για κοπή και περισυλλογή της χλόης στον κάδο περισυλλογής (μόνο για τα μοντέλα με οπίσθια περισυλλογή)

- Συνδέστε τον κάδο περισυλλογής (εικ. 19.A) στα στηρίγματα (εικ. 19.B) και κεντράρετε σε σχέση με την πίσω πλάκα προσαρμόζοντας τα δύο σημεία αναφοράς (εικ. 19.B).
- Βεβαιωθείτε ότι ο κάτω σωλήνας του στομίου του κάδου περισυλλογής προσαρμόζει στον ειδικό γάντζο ασφάλισης (εικ. 19.C).
- Αν η σύνδεση παρουσιάζει δυσκολία ή είναι πολύ χαλαρή, ρυθμίστε το ελατήριο επαναφοράς (βλ. 8.9).

b. Προετοιμασία για την κοπή και την οπίσθια αποβολή της χλόης στο έδαφος (μόνο για τα μοντέλα με οπίσθια αποβολή) (εάν προβλέπεται)

- Σε περίπτωση που θέλετε να εργασθείτε χωρίς κάδο περισυλλογής, διατίθεται, κατόπιν παραγγελίας, ένα σετ προστασίας οπίσθιας αποβολής (εικ. 20, κεφ. 15.7), το οποίο πρέπει να στερεωθεί στην πίσω πλάκα σύμφωνα με τις σχετικές οδηγίες.

c. Προετοιμασία για κοπή και ψιλοτεμαχισμό της χλόης

- Σε περίπτωση που θέλετε να κόψετε τη χλόη, να την ψιλοτεμαχίσετε και να την αφήσετε στο γκαζόν, διατίθεται κατόπιν παραγγελίας κιτ "ψιλοτεμαχισμού" (κεφ. 15.1), το οποίο πρέπει να στερεωθεί σύμφωνα με τις σχετικές οδηγίες.

⚠ Στα μοντέλα με πλευρική αποβολή, βεβαιωθείτε ότι η πλευρική ενίσχυση είναι τοποθετημένη (εικ. 22.A) (εάν προβλέπεται).

d. Προετοιμασία για την κοπή και την πλευρική αποβολή της χλόης στο έδαφος (μόνο για τα μοντέλα με πλευρική αποβολή):

- Να βεβαιώνετε πάντα ότι το εσωτερικό ελατήριο του εκτροπέα (εικ. 21.A) και ο μοχλός ασφαλείας (εικ. 21.B) λειτουργούν σωστά, διατηρώντας το σταθερά σε χαμηλωμένη θέση.

- Σε περίπτωση κοπής χλόης σε ιδιαίτερα βεβαρυσμένη κατάσταση (χλόη υψηλή ή βρεγμένη) συνιστάται να αφαιρέσετε την ενίσχυση της πλευρικής αποβολής (εικ. 22.A) (εάν προβλέπεται).
- Για να αφαιρέσετε την ενίσχυση, ξεβιδώστε (εικ. 22.B) κρατώντας ανυψωμένο τον εκτροπέα πλευρικής αποβολής (εικ. 22.C).

⚠ Σε περίπτωση πλευρικών προσκρούσεων χωρίς την πλευρική ενίσχυση τοποθετημένη (εικ. 22.A), το συγκρότημα των συστημάτων κοπής μπορεί να υποστεί παραμορφώσεις.

⚠ Στο τέλος της εργασίας, βεβαιωθείτε ότι τοποθετήσατε την πλευρική ενίσχυση.

6.1.5 Τοποθέτηση αντιδονητικών τροχίσκων

Σκοπός των αντιδονητικών τροχίσκων είναι να μειώνουν τον κίνδυνο ξεριζώματος του χλοοτάπητα λόγω επαφής του άκρου των συστημάτων κοπής με ανώμαλο έδαφος. Τοποθετήστε τους τροχίσκους όπως αναφέρεται (παρ. 7.4).

6.2 ΕΛΕΓΧΟΙ ΑΣΦΑΛΕΙΑΣ

Εκτελέστε τους ακόλουθους ελέγχους και βεβαιωθείτε ότι τα αποτελέσματα αντιστοιχούν στις υποδείξεις των πινάκων.

⚠ Εκτελείτε πάντα τους ελέγχους ασφαλείας πριν τη χρήση.

6.2.1 Έλεγχος γενικής ασφαλείας

Αντικείμενο	Αποτέλεσμα
Μπαταρία	Καμία φθορά του περιβλήματος, του καπακιού ή των πόλων
Προστασία οπίσθιας αποβολής, κάδος περισυλλογής	Σε καλή κατάσταση. Καμία βλάβη. Σωστά τοποθετημένα.
Προστασία πλευρικής αποβολής, γρίλια αναρόφησης	Σε καλή κατάσταση. Καμία βλάβη. Σωστά τοποθετημένη
Σύστημα καυσίμου και συνδέσεις.	Καμία διαρροή.
Ηλεκτρικά καλώδια.	Ανέπαφη μόνωση. Καμία μηχανική βλάβη.
Σύστημα λαδιού	Καμία διαρροή. Καμία βλάβη.
Διατάξεις ασφαλείας	Επεμβαίνουν όπως περιγράφεται στην παρ. 6.2.2

6.2.2 Έλεγχος των διατάξεων ασφαλείας

Οι διατάξεις ασφαλείας επεμβαίνουν σύμφωνα με δύο κριτήρια:

- A.** για να αποτρέψουν την εκκίνηση του κινητήρα εάν δεν τηρούνται όλες οι συνθήκες ασφαλείας,
- B.** για να ακινητοποιήσουν τον κινητήρα εάν πάψει να υφίσταται έστω και μία συνθήκη ασφαλείας.

Ενέργεια	Αποτέλεσμα
1. κιβώτιο ταχυτήτων στο νεκρό, 2. συστήματα κοπής αποσυμπλεγμένα, 3. χειριστής καθισμένος.	Ο κινητήρας παίρνει εμπρός
ο χειριστής έχει εγκαταλείψει το κάθισμα	Ο κινητήρας σβήνει
ανυψώνεται ο κάδος περισυλλογής ή αφαιρείται το προστατευτικό οπίσθιας αποβολής με τα συστήματα κοπής συμπλεγμένα (μόνο για τα μοντέλα με οπίσθια περισυλλογή)	Ο κινητήρας σβήνει
το χειρόφρενο είναι δεμένο χωρίς να έχετε αποσυμπλέξει τα συστήματα κοπής	Ο κινητήρας σβήνει
έχετε επιχειρήσει αλλαγή ταχύτητας ή πατήσετε το πεντάλ του γκαζιού με το χειρόφρενο δεμένο	Ο κινητήρας σβήνει
έχετε βάλει όπισθεν με τα συστήματα κοπής συμπλεγμένα, χωρίς να πατήσετε το μπουτόν επιβεβαίωσης (παρ. 5.10)	Ο κινητήρας σβήνει
Μετακινήστε το μηχανήμα εμπρός και πίσω και βάλτε το στο νεκρό / αφήστε το πεντάλ γκαζιού (παρ. 5.2; παρ. 5.3)	Το μηχανήμα επιβραδύνει και ακινητοποιείται
Πατήστε το πεντάλ του φρένου (παρ. 5.1)	Το μηχανήμα ακινητοποιείται
Δοκιμαστική οδήγηση	Κανένας ανώμαλος κραδασμός. Κανένας ανώμαλος θόρυβος

⚠ *Εάν κάποιο αποτελέσματα διαφέρει σε σχέση με τους πίνακες, μην χρησιμοποιήσετε το μηχανήμα! Απευθυνθείτε στο Σέρβις για τον αναγκαίο έλεγχο και την επισκευή.*

ΣΗΜΑΝΤΙΚΟ Έχετε πάντα υπόψη σας ότι τα συστήματα ασφαλείας δεν επιτρέπουν την εκκίνηση του κινητήρα όταν δεν τηρούνται οι συνθήκες ασφαλείας. Στην περίπτωση αυτή, όταν αποκατασταθούν οι συνθήκες εκκίνησης, πρέπει να γυρίσετε το κλειδί (εικ.

15.A) στη θέση σβήσιμο πριν προσπαθήσετε να βάλετε και πάλι εμπρός τον κινητήρα.

6.3 ΧΡΗΣΗ ΣΕ ΕΠΙΚΛΙΝΗ ΕΔΑΦΗ

Τηρείτε τους περιορισμούς που αναγράφονται στον πίνακα “Τεχνικά Χαρακτηριστικά” και στην “εικ. 24”, ανεξαρτήτως φοράς κίνησης.

Να θυμάστε ότι δεν υπάρχει σίγουρη κλίση. Στα επικλινή εδάφη να κινείστε με ιδιαίτερη προσοχή. Για να αποφύγετε ανατροπή ή απώλεια ελέγχου του μηχανήματος:

- Μην κόβετε τη χλόη ποτέ εγκάρσια της κλίσης του εδάφους. Στα επικλινή εδάφη το μηχανήμα πρέπει να κινείται ανοδικά ή καθοδικά και ποτέ πλαγίως, προσέχοντας τις αλλαγές κατεύθυνσης καθώς και την αποφυγή των εμποδίων (πέτρες, κλαδιά, ρίζες κλπ.) που μπορεί να προκαλέσουν πλαγιολίσθηση, ανατροπή ή απώλεια του ελέγχου του μηχανήματος.
- Μη σταματάτε ή ξεκινάτε απότομα σε ανηφόρα ή κατηφόρα.
- Κομπάρετε απαλά και με μεγάλη προσοχή το σύστημα μετάδοσης για να αποφευχθεί η ανατροπή του μηχανήματος.
- Μειώστε την ταχύτητα:
 - πριν από κάθε αλλαγή κατεύθυνσης και στις κλειστές στροφές
 - πριν κινηθείτε σε επικλινές έδαφος, ειδικά σε κατηφόρα
- Μην βάζετε ποτέ την όπισθεν για να μειώσετε την ταχύτητα στην κατηφόρα: μπορεί να προκαλέσει την απώλεια ελέγχου του οχήματος, ιδιαίτερα σε ολισθηρά εδάφη.
- Δένετε πάντα το χειρόφρενο πριν εγκαταλείψετε το μηχανήμα.
- Να κατεβαίνετε τις κατηφόρες χωρίς να πατάτε το πεντάλ γκαζιού για να εκμεταλλευτείτε το φρενάριασμα της υδροστατικής μετάδοσης, όταν δεν είναι ενεργοποιημένη η μετάδοση

6.4 ΕΚΚΙΝΗΣΗ

1. Ανοίξτε το ρουμπινέτο του καυσίμου (εικ. 25.A) (αν προβλέπεται).
2. Καθίστε στη θέση του οδηγού.
3. Βάλτε το μοχλό ταχυτήτων στο νεκρό («N») (παρ. 5.2, παρ. 5.3).
4. Αποσυμπλέξτε τα συστήματα κοπής (παρ. 5.9).
5. Δέστε το χειρόφρενο (παρ. 5.7).
6. Μετακινήστε το χειρόγκαζο στη θέση μέγιστου αριθμού στροφών “λαγός” (παρ. 5.6).
7. Σε περίπτωση εκκίνησης με κρύο κινητήρα: Ενεργοποιήστε το τσοκ (παρ. 5.6) (εάν προβλέπεται).
8. Τοποθετήστε τον κλειδοδιακόπτη, γυρίστε τον στη θέση κίνησης για να ενεργοποιηθεί το ηλεκτρικό κύκλωμα. Περιμένετε 2

δευτερόλεπτα και γυρίστε το κλειδί σε θέση εκκίνησης για να πάρει εμπρός ο κινητήρας.

9. Αφήστε το κλειδί μόλις ο κινητήρας πάρει εμπρός.

10. Σε περίπτωση εκκίνησης με

κρύο κινητήρα, μόλις ο κινητήρας αρχίσει να στρέφεται κανονικά:

- 10a.** Απενεργοποιήστε το χειριστήριο του τσοκ (παρ. 5.6, τύπου "II"), ανοίγοντας το γκάτσι στο μέγιστο επίπεδο στροφών "λαγός" (αν προβλέπεται).
- 10b.** Απενεργοποιήστε το χειριστήριο του τσοκ (παρ. 5.6, τύπου "I") (αν προβλέπεται).

ΣΗΜΕΙΩΣΗ Η χρήση του τσοκ με τον κινητήρα ζεστό μπορεί να φθείρει το μπουζί και να προκαλέσει την ανώμαλη λειτουργία του κινητήρα.

11. Με τον κινητήρα σε λειτουργία, μετακινήστε το χειρόγκαζο στη θέση ελάχιστου αριθμού στροφών «χελώνα».

ΣΗΜΕΙΩΣΗ Σε περίπτωση δυσκολίας εκκίνησης, μην επιμένετε με τη μίξα για να μην αποφορτίσετε την μπαταρία και μπουκώσει ο κινητήρας. Επαναφέρετε το κλειδί στη θέση παύσης, περιμένετε μερικά λεπτά και επαναλάβετε την ίδια ενέργεια. Σε περίπτωση που ο κινητήρας συνεχίζει να μην παίρνει εμπρός, διαβάστε το κεφάλαιο «14» του παρόντος εγχειρίδιου και το βιβλίο οδηγιών του κινητήρα.

6.5 ΕΡΓΑΣΙΑ

6.5.1 Κίνηση προς τα εμπρός και μετακινήσεις

Κατά τις μετακινήσεις:

- αποσυμπλέξτε τα συστήματα κοπής (παρ. 5.9);
- τοποθετήστε τα συστήματα κοπής στην υψηλότερη θέση (παρ. 5.11),
- βάλτε το χειρόγκαζο σε μία θέση ανάμεσα στον ελάχιστο «χελώνα» και το μέγιστο «λαγός» αριθμό στροφών.
- λύστε το χειρόφρενο, αφήνοντας ελεύθερο το πεντάλ του φρένου (παρ. 5.7).
- πατήστε το πεντάλ γκαζιού (παρ. 5.2) προς την κατεύθυνση "κίνηση εμπρός" και αναπτύξτε την επιθυμητή ταχύτητα πατώντας προοδευτικά το ίδιο το πεντάλ και επεμβαίνοντας στο γκάτσι.

⚠ Η ενεργοποίηση της κίνησης πρέπει να πραγματοποιείται σύμφωνα με τις λεπτομέρειες που περιγράφονται (παρ. 5.2), ώστε να αποφευχθεί η πρόκληση απότομης εκκίνησης του τροχού και η απώλεια ελέγχου του οχήματος, ιδίως στις πλαγιές.

6.5.2 Φρενάρισμα

Μειώστε πρώτα την ταχύτητα του μηχανήματος μειώνοντας τις στροφές του κινητήρα, στη συνέχεια πατήστε το πεντάλ του φρένου (παρ. 5.1) για να μειώσετε ακόμη περισσότερο την ταχύτητα, έως ότου σταματήσει. Μια σημαντική επιβράδυνση του μηχανήματος επιτυγχάνεται αφήνοντας το πεντάλ κίνησης (παρ. 5.2).

6.5.3 Όπισθεν

ΣΗΜΑΝΤΙΚΟ Η σύμπλεξη της όπισθεν πρέπει να γίνεται εν στάση.

1. Πατήστε το πεντάλ (παρ. 5.1) μέχρι να ακινητοποιήσετε το μηχανήμα,
2. κινηθείτε με την όπισθεν πατώντας το πεντάλ του γκαζιού προς την κατεύθυνση της όπισθεν (παρ. 5.3).

6.5.4 Κοπή της χλόης

Για να χρησιμοποιήσετε το μηχανήμα:

1. μετακινήστε το χειρόγκαζο στη θέση μέγιστου αριθμού στροφών ("λαγός"), αυτή η θέση πρέπει πάντα να χρησιμοποιείται κατά τη χρήση του μηχανήματος,
2. τοποθετήστε τα συστήματα κοπής στην υψηλότερη θέση,
3. συμπλέξτε τα συστήματα κοπής (παρ. 5.9), μόνο στον χλοοτάπητα, αποφεύγοντας τη σύμπλεξη των συστημάτων κοπής σε έδαφος με χαλίκια ή σε πολύ υψηλή χλόη,
4. Ξεκινήστε και αρχίστε την κοπή στη περιοχή με τη χλόη προοδευτικά και με ιδιαίτερη προσοχή, όπως περιγράφεται πιο πάνω.
5. Προσαρμόστε την ταχύτητα κίνησης και το ύψος κοπής (παρ. 5.11) στην κατάσταση του γκαζόν (ύψος, πυκνότητα και υγρασία χλόης) και την ποσότητα αποβαλλόμενου χόρτου.
6. Η εμφάνιση του γκαζόν θα είναι καλύτερη αν η κοπή γίνεται στο ίδιο ύψος και εναλλακτικά στις δύο κατευθύνσεις (εικ. 27).

ΣΗΜΑΝΤΙΚΟ Για να κινηθείτε προς τα πίσω με τα συστήματα κοπής συμπλεγμένα, πρέπει να πιέσετε και να κρατήσετε πατημένο το μπουτόν επιβεβαίωσης κοπής με την όπισθεν (παρ. 5.10) για να μην προκαλέσετε την ακινητοποίηση του κινητήρα.

Κάθε φορά που παρατηρείτε μια μείωση των στροφών του κινητήρα, πρέπει να μειώνετε την ταχύτητα, λαμβάνοντας υπόψη ότι δεν θα επιτύχετε ένα καλό κόψιμο της χλόης όταν το μηχανήμα κινείται με μεγαλύτερη ταχύτητα από την κανονική.

Αποσυμπλέξτε τα συστήματα κοπής και ανεβάστε τα στην υψηλότερη θέση:

- Όταν μετακινήσετε από μία ζώνη εργασίας σε άλλη
- Όταν διασχίζετε περιοχές χωρίς χλόη
- Κάθε φορά που πρέπει να περάσετε ένα εμπόδιο.

6.5.5 Συμβουλές για τη σωστή διατήρηση του γκαζόν

- Για να διατηρηθεί πράσινο και τρυφερό το γκαζόν, πρέπει να κόβεται τακτικά. Το γκαζόν μπορεί να περιέχει χλόη διαφόρων ειδών. Με συχνές κοπές αναπτύσσονται περισσότερο τα είδη με πολλές ρίζες και σχηματίζουν ένα πυκνό στρώμα χλόης. Αντιθέτως, εάν οι κοπές είναι λιγότερο συχνές, αναπτύσσεται κυρίως τα άγρια και ψηλά είδη (τριφύλλι, μαργαρίτες κλπ.). Η συχνότητα του κουρέματος πρέπει να είναι ανάλογη με την ανάπτυξη της χλόης, χωρίς να αφήνετε το γκαζόν να μεγαλώσει υπερβολικά.
- Το ιδανικό ύψος της χλόης ενός καλά περιποιημένου γκαζόν είναι περίπου 4-5 cm και, με μια μόνο κοπή, δεν πρέπει να κόβεται πάνω από το ένα τρίτο του συνολικού ύψους. Εάν η χλόη είναι πολύ υψηλή τότε θα πρέπει να την κόψετε με δύο περάσματα σε απόσταση μιας ημέρας, την πρώτη με τα συστήματα κοπής στο μέγιστο ύψος και τη δεύτερη με το επιθυμητό ύψος (εικ. 26).
- Το πολύ χαμηλό κόψιμο προκαλεί ξεριζύμα και αραίωση του χλοοτάπητα και μια εμφάνιση σε μορφή “λεκέδων”.
- Στις θερμότερες και ξηρότερες εποχές του χρόνου, είναι σκόπιμο να αφήνετε τη χλόη ελαφρώς ψηλότερη, για να περιορίσετε την αποξήρανση του εδάφους.
- Η χλόη θα πρέπει να κόβεται με το γκαζόν στεγνό. Μην κόβετε τη χλόη όταν είναι βρεγμένη, αυτό μπορεί να μειώσει την αποτελεσματικότητα της περιστρεφόμενης διάταξης λόγω των χόρτων που προσκολλώνται και προκαλούν σχισίματα στο χλοοτάπητα.
- Τα συστήματα κοπής πρέπει να είναι ανέπαφα και καλά τροχισμένα, ώστε η κοπή να είναι ακριβής χωρίς ανωμαλίες που προκαλούν το κιτρίνισμα των κορυφών.
- Ο κινητήρας πρέπει να χρησιμοποιείται στο μέγιστο αριθμό στροφών, για να εξασφαλίζεται το καλό κόψιμο της χλόης και να επιτυγχάνεται η προώθηση της κομμένης χλόης στο κανάλι αποβολής.
- Εάν το κανάλι αποβολής μπουκώνει από τη χλόη, θα ήταν καλό να ελαττώσετε την ταχύτητα του μηχανήματος επειδή μπορεί να είναι υπερβολική σε σχέση με την κατάσταση του γκαζόν. Εάν το πρόβλημα παραμένει, τότε ή τα συστήματα κοπής δεν είναι καλά τροχισμένα ή τα πτερύγια είναι φθαρμένα.
- Προσέχετε πολύ κατά την κοπή της χλόης κοντά σε θάμνους ή χαμηλά κρ่าσπεδα που θα μπορούσαν να χαλάσουν την

ευθυγράμμιση και να προξενήσουν ζημιά στα άκρα του καλύμματος των συστημάτων κοπής και στα ίδια τα συστήματα κοπής.

6.5.6 Εκκένωση του κάδου περισυλλογής (μόνο για τα μοντέλα με οπίσθια περισυλλογή)

ΣΗΜΕΙΩΣΗ Το άδειασμα του κάδου περισυλλογής γίνεται μόνο με τα συστήματα κοπής αποσυμπλεγμένα. Σε αντίθετη περίπτωση θα έσβηνε ο κινητήρας.

- Μην αφήνετε τον κάδο περισυλλογής να γεμίσει υπερβολικά, για να μην βουλώσει το κανάλι αποβολής.
- Ένα ηχητικό σήμα ειδοποιεί ότι ο κάδος περισυλλογής είναι πλήρης:
 1. αποσυμπλέξτε τα συστήματα κοπής (παρ. 5.9) και το σήμα διακόπτεται,
 2. μετακινήστε το χειρόγκαζο στη θέση μέγιστου αριθμού στροφών “λαγός”,
 3. ακινητοποιήστε το μηχανήμα και βάλτε στο νεκρό (παρ. 5.2, παρ. 5.3);
 4. δέστε το χειρόφρενο,

• Χειροκίνητο χειριστήριο

5. αφαιρέστε το μοχλό (εικ. 28.A) και αναποδογυρίστε τον κάδο περισυλλογής για να τον αδειάσετε,
6. κλείστε ξανά τον κάδο περισυλλογής με τρόπο ώστε να παραμείνει αγκιστρωμένος στο γάντζο ασφάλισης (εικ. 28.B) και αφήστε το μοχλό.

• Ηλεκτρικό χειριστήριο

5. με το χειριστή καθισμένο, κρατήστε πατημένο το κουμπί (εικ. 28.C) έως την πλήρη ανατροπή του κάδου περισυλλογής.
6. αφού ολοκληρωθεί το άδειασμα, κρατήστε πατημένο το κουμπί (εικ. 28.D) έως την πλήρη κάθοδο του κάδου περισυλλογής, ελέγχοντας ότι παραμένει αγκιστρωμένος στο γάντζο ασφάλισης (εικ. 28.B).

ΣΗΜΕΙΩΣΗ Μπορεί να συμβεί, αφού αδειάσετε τον κάδο περισυλλογής, να ενεργοποιηθεί ξανά το ηχητικό σήμα τη στιγμή σύμπτωσης των συστημάτων κοπής, λόγω υπολειμμάτων χόρτων που έχουν μείνει στον ανιχνευτή του μικροδιακόπτη επισήμανσης, σε αυτήν την περίπτωση αρκεί να αποσυμπλέξετε και να συμπλέξετε εκ νέου τα συστήματα κοπής για να σταματήσει.

Διατηρείτε πάντα τον ανιχνευτή (εικ. 28.E) καθαρό από υπολείμματα χόρτων.

6.5.7 Καθαρισμός του καναλιού αποβολής (μόνο για τα μοντέλα με οπίσθια περισυλλογή)

- Εάν η χλόη είναι πολύ ψηλή ή βρεγμένη και η ταχύτητα κίνησης πολύ υψηλή, είναι πιθανόν να βουλώσει το κανάλι αποβολής. Σε περίπτωση που βουλώσει πρέπει να κάνετε όσα περιγράφονται στο κεφ. 7.6.2.

6.5.8 Τέλος της κοπής

Μετά το τέλος της κοπής:

1. αποσυμπλέξετε τα συστήματα κοπής,
2. μειώστε τον αριθμό στροφών του κινητήρα
3. εκτελέστε τη διαδρομή επιστροφής με τα συστήματα κοπής στην υψηλότερη θέση.

6.6 ΣΒΗΣΙΜΟ

Για να ακινητοποιήσετε το μηχάνημα:

1. μετακινήστε το χειρόγκαζο στη θέση ελάχιστου αριθμού στροφών «χελώνα»

⚠ Για να αποφύγετε πιθανή επιστροφή φλόγας, αφήστε το χειρόγκαζο στη θέση ελάχιστου αριθμού στροφών «χελώνα» επί 20 δευτερόλεπτα πριν σβήσετε τον κινητήρα.

2. σβήστε τον κινητήρα γυρνώντας το κλειδί στη θέση ακινητοποίησης,
3. με τον κινητήρα σβηστό, κλείστε το ρουμπινέτο καυσίμου (εικ. 25.Α) (αν προβλέπεται),
4. βγάλτε το κλειδί

ΣΗΜΑΝΤΙΚΟ Για να προστατεύσετε το φορτίο της μπαταρίας, μην αφήνετε το κλειδί στη θέση "άναμμα" ή "άναμμα φώτων" όταν ο κινητήρας δεν λειτουργεί.

⚠ Μετά το σβήσιμο ο κινητήρας μπορεί να έχει πολύ υψηλή θερμοκρασία. Μην αγγίξετε την εξάτμιση και τις θερμές επιφάνειες. Κίνδυνος εγκαυμάτων.

6.7 ΜΕΤΑ ΤΗ ΧΡΗΣΗ

1. Αφήστε τον κινητήρα να κρυσώσει πριν τοποθετήσετε το μηχάνημα σε οποιοδήποτε περιβάλλον.
2. Εκτελέστε τον καθαρισμό (παρ. 7.6).
3. Ελέγχετε πάντα ότι δεν υπάρχουν χαλαρά ή κατεστραμμένα εξαρτήματα. Αν είναι απαραίτητο, αντικαταστήστε τα κατεστραμμένα εξαρτήματα και σφίξτε τυχόν βίδες και μπουλόνια χαλαρά ή απευθυνθείτε σε ένα εξουσιοδοτημένο σέρβις.

ΣΗΜΑΝΤΙΚΟ

- Κατεβάστε το συγκρότημα συστημάτων κοπής,
- βάλτε στο νεκρό,
- τραβήξτε το χειρόφρενο,
- σταματήστε τον κινητήρα,
- βγάλτε το κλειδί από το διακόπτη (βεβαιωθείτε ότι όλα τα κινούμενα μέρη έχουν σταματήσει πλήρως):
- κάθε φορά που αφήνετε αψύλακτο το μηχάνημα, εγκαταλείπετε τη θέση του οδηγού ή παρκάρετε το μηχάνημα,

7. ΤΑΚΤΙΚΗ ΣΥΝΤΗΡΗΣΗ

7.1 ΓΕΝΙΚΑ

⚠ Οι κανόνες ασφαλείας που πρέπει να τηρούνται περιγράφονται στο κεφ. 2. Τηρείτε αυστηρά τις οδηγίες αυτές για να αποφύγετε σοβαρούς κινδύνους.

⚠ Πριν ξεκινήσετε οποιονδήποτε έλεγχο, καθαρισμό ή επέμβαση συντήρησης/ρύθμιση στο μηχάνημα:

- αποσυμπλέξετε το σύστημα κοπής,
- βάλτε στο νεκρό,
- δέστε το χειρόφρενο,
- σταματήστε τον κινητήρα,
- αφαιρέστε το κλειδί, (μην αφήνετε ποτέ το κλειδί στη θέση του ή κοντά σε παιδιά ή ακατάλληλα άτομα),
- βεβαιωθείτε ότι όλα τα κινούμενα μέρη έχουν σταματήσει πλήρως,
- διαβάστε τις αντίστοιχες οδηγίες,
- Φοράτε κατάλληλη ενδυμασία, γάντια εργασίας και γυαλιά προστασίας

- Η συχνότητα και η διαδικασία επέμβασης περιγράφονται στον "Πίνακα συντήρησης". Σκοπός του πίνακα είναι να σας βοηθήσει να διατηρείτε σε καλή και ασφαλή κατάσταση το μηχάνημά σας. Στον πίνακα αναφέρονται οι κύριες επεμβάσεις και οι προβλεπόμενοι χρόνοι για κάθε μία από αυτές. Η επέμβαση πρέπει να γίνεται όταν επέλθει η πρώτη προθεσμία.

7.2 ΑΝΕΦΟΔΙΑΣΜΟΣ ΚΑΥΣΙΜΟΥ / ΕΚΚΕΝΩΣΗ ΡΕΖΕΡΒΟΥΑΡ ΚΑΥΣΙΜΟΥ

ΣΗΜΑΝΤΙΚΟ Ακολουθείτε όλες τις προδιαγραφές που αναφέρονται στο εγχειρίδιο οδηγιών του κινητήρα. Ο τύπος καυσίμου που πρέπει να χρησιμοποιήσετε υποδεικνύεται στο εγχειρίδιο οδηγιών του κινητήρα.

7.2.1 Ανεφοδιασμός

Για τον ανεφοδιασμό με καύσιμο:

1. Ξεβιδώστε την τάπα του ρεζερβουάρ και αφαιρέστε την (εικ. 30).
2. Τοποθετήστε το χωνί (εικ. 30).
3. Γεμίστε με καύσιμο το ρεζερβουάρ προσέχοντας να μην το γεμίσετε μέχρι επάνω.
4. Βγάλτε το χωνί.
5. Στο τέλος του ανεφοδιασμού, βιδώστε καλά την τάπα του καυσίμου και καθαρίστε τυχόν διαρροές.

ΣΗΜΑΝΤΙΚΟ Μην χύνετε βενζίνη πάνω στα πλαστικά μέρη για να μην τα καταστρέψετε. Σε περίπτωση που συμβεί κάτι τέτοιο, ξεβγάλτε αμέσως με νερό. Η εγγύηση δεν καλύπτει φθορές από βενζίνη στις πλαστικές επιφάνειες του αμαξώματος ή του κινητήρα.

7.2.2 Εκκένωση ρεζερβουάρ

ΣΗΜΕΙΩΣΗ Το καύσιμο αλλοιώνεται και δεν πρέπει να παραμένει στο ρεζερβουάρ περισσότερο από 30 ημέρες. Πριν την αποθήκευση για μεγάλο χρονικό διάστημα (κεφ. 9), αδειάστε το ρεζερβουάρ καυσίμου.

⚠ Αφήστε τον κινητήρα να κρυώσει πριν αδειάσετε το ρεζερβουάρ καυσίμου.

1. Τοποθετήστε το μηχάνημα σε επίπεδη επιφάνεια, σε ανοιχτό χώρο.
2. Τοποθετήστε ένα δοχείο συγκέντρωσης κάτω από το σωλήνα (εικ. 31.A).
3. Αποσυνδέστε το σωλήνα (εικ. 31.A) στην είσοδο του φίλτρου βενζίνης (εικ. 31.B).
4. Ανοίξτε το ρομπινέτο καυσίμου (αν προβλέπεται)
5. Συλλέξτε το καύσιμο σε ένα κατάλληλο δοχείο.
6. Συνδέστε το σωλήνα (εικ. 31.A) έτσι ώστε να τοποθετηθεί σωστά το κολάρο (εικ. 31.C).
7. Κλείστε το ρομπινέτο καυσίμου (αν προβλέπεται).

⚠ Στο νέο ξεκίνημα της λειτουργίας του μηχανήματος, βεβαιωθείτε ότι δεν υπάρχει διαρροή βενζίνης από τους σωλήνες, το ρομπινέτο και από το καρμπυρατέρ.

7.3 ΕΛΕΓΧΟΣ, ΣΥΜΠΛΗΡΩΣΗ, ΑΔΕΙΑΣΜΑ ΛΑΔΙΟΥ ΚΙΝΗΤΗΡΑ

ΣΗΜΑΝΤΙΚΟ Ακολουθείτε όλες τις προδιαγραφές που αναφέρονται στο εγχειρίδιο οδηγιών του κινητήρα. Ο τύπος λαδιού που πρέπει να χρησιμοποιήσετε υποδεικνύεται στο εγχειρίδιο οδηγιών του κινητήρα.

7.3.1 Έλεγχος / συμπλήρωση

⚠ Πριν από κάθε χρήση ελέγχετε τη στάθμη του λαδιού.

Διαδικασία:

- Τοποθετήστε το μηχάνημα σε επίπεδο έδαφος για τον έλεγχο.
- Ελέγξτε τη στάθμη του λαδιού στον κινητήρα: σύμφωνα με τις οδηγίες του σχετικού εγχειριδίου, η στάθμη πρέπει να είναι μεταξύ των ενδείξεων MIN και MAX του δείκτη (εικ. 32).

⚠ Μη συμπληρώνετε υπερβολική ποσότητα για να αποφύγετε υπερθέρμανση του κινητήρα. Εάν η στάθμη υπερβαίνει την ένδειξη “MAX”, αποκαταστήστε τη σωστή στάθμη.

7.3.2 Εκκένωση

Για να εξασφαλιστεί η καλή λειτουργία και η διάρκεια του μηχανήματος, ένας καλός κανόνας είναι να αλλάζετε κατά διαστήματα το λάδι του κινητήρα, σύμφωνα με τα διαστήματα που υποδεικνύονται στο εγχειρίδιο οδηγιών του ίδιου του κινητήρα.

⚠ Το λάδι κινητήρα μπορεί να έχει πολύ υψηλή θερμοκρασία αμέσως μετά το σβήσιμο του κινητήρα. Αφήστε συνεχώς τον κινητήρα να κρυώσει για λίγα λεπτά πριν αδειάσετε το λάδι.

Αντικαθιστάτε το λάδι με τη συχνότητα που αναφέρεται στο εγχειρίδιο οδηγιών του κινητήρα.

Για το σκοπό αυτό:

- **Τύπος “I”**
 1. Τοποθετήστε το μηχάνημα σε επίπεδη επιφάνεια.
 2. Τοποθετήστε ένα δοχείο συγκέντρωσης κάτω από το σωλήνα προέκτασης (εικ. 33.A).
 3. Κρατήστε σταθερά το σωλήνα προέκτασης (εικ. 33.A) και ξεβιδώστε την τάπα εκκένωσης (εικ. 33.B).
 4. Συγκεντρώστε το λάδι στο δοχείο.
 5. Βιδώστε την τάπα εκκένωσης (εικ. 33.B) αφού βεβαιωθείτε ότι τοποθετήθηκε σωστά η εσωτερική τσιμούχα (εικ. 33.C).
 6. Σφίξτε μέχρι τέρμα κρατώντας σταθερό το σωλήνα προέκτασης (εικ. 33.A).
 7. Καθαρίστε τυχόν διαρροές λαδιού.

• Τύπος “II”

1. Τοποθετήστε το μηχανήμα σε επίπεδη επιφάνεια.
2. Τοποθετήστε ένα δοχείο συλλογής κάτω από το σωλήνα προέκτασης (εικ. 33.D).
3. Αποσυνδέστε το σωλήνα προέκτασης (εικ. 33.D) από τη βάση στήριξης (εικ. 33.E) και στη συνέχεια, με μια πένσα, χαλαρώστε το σφικτήρα (εικ. 33.F) όσο είναι απαραίτητο για να βγάλετε την τάπα εκκένωσης (εικ. 33.G).
4. Λυγίστε το σωλήνα προέκτασης και αδειάστε το λάδι σε ένα κατάλληλο δοχείο
5. Τοποθετήστε ξανά την τάπα (εικ. 33.G) και συνδέστε το σωλήνα προέκτασης (εικ. 33.D) στη βάση στήριξης (εικ. 33.E) πριν συμπληρώσετε λάδι.
6. Καθαρίστε τυχόν διαρροές λαδιού.


• Τύπος “III”

1. Τοποθετήστε το μηχανήμα σε επίπεδη επιφάνεια.
2. Τοποθετήστε ένα δοχείο συλλογής κάτω από το σωλήνα προέκτασης (εικ. 33.A).
3. Πιέστε την κοπίλια (εικ. 33.B);
4. Αποσυνδέστε την προέκταση του σωλήνα από τη βάση στήριξης και κατεβάστε τον προς τα κάτω.
5. Λυγίστε το σωλήνα προέκτασης και αδειάστε το λάδι σε ένα κατάλληλο δοχείο.
6. Συνδέστε ξανά την προέκταση του σωλήνα (εικ. 33.A) στη βάση (εικ. 33.C) πριν συμπληρώσετε με λάδι.
7. Καθαρίστε τυχόν διαρροές λαδιού.

ΣΗΜΑΝΤΙΚΟ Διαθέστε το λάδι για ανακύκλωση σύμφωνα με την ισχύουσα νομοθεσία.

7.4 ΑΝΤΙΔΟΝΗΤΙΚΟΙ ΤΡΟΧΙΣΚΟΙ

Οι διαφορετικές θέσεις συναρμολόγησης των τροχίσκων επιτρέπουν να διατηρηθεί μια απόσταση ασφαλείας “H” ανάμεσα στο άκρο του συγκροτήματος συστημάτων κοπής και το έδαφος (εικ. 23.A). Ρυθμίστε τη θέση των αντιδονητικών τροχίσκων αναλόγως με την ανωμαλία του εδάφους.

 Η ενέργεια αυτή πρέπει να γίνεται πάντα και στους δύο τροχίσκους, τοποθετώντας τους στο ίδιο ύψος, ΜΕ ΤΟΝ ΚΙΝΗΤΗΡΑ ΣΒΗΣΤΟ ΚΑΙ ΤΑ ΣΥΣΤΗΜΑΤΑ ΚΟΠΗΣ ΞΕΚΟΜΠΛΑΡΙΣΜΕΝΑ.

Για να αλλάξετε θέση:

1. Αποσυνδέστε την πλάκα αναστολής (εικ. 23.B) χρησιμοποιώντας ένα

- κατσαβίδι και βγάλτε τον πείρο (εικ. 23.C) με το ελατήριο (εικ. 23.D).
2. Τοποθετήστε ξανά τον τροχίσκο (εικ. 23.A) στην επιθυμητή θέση
3. Τοποθετήστε ξανά τον πείρο (εικ. 23.C), το ελατήριο (εικ. 23.D) και την πλάκα αναστολής (εικ. 23.B) με την υποδεικνυόμενη σειρά, φροντίζοντας η κεφαλή του πείρου (εικ. 23.C) να είναι γυρισμένη προς το εσωτερικό του μηχανήματος

7.5 ΜΠΑΤΑΡΙΑ

Η προσεκτική συντήρηση της μπαταρίας είναι απαραίτητη για να εξασφαλιστεί μεγάλη διάρκεια ζωής. Η μπαταρία του μηχανήματός σας πρέπει να φορτίζεται οπωσδήποτε:

- πριν χρησιμοποιήσετε το μηχανήμα για πρώτη φορά μετά την αγορά του,
- πριν από κάθε μεγάλη χρονική περίοδο εκτός χρήσης (μεγαλύτερη από 30 ημέρες) (παρ. 9);
- πριν τη χρήση μετά από μεγάλη χρονική περίοδο εκτός χρήσης.

Διαβάστε και εφαρμόστε προσεκτικά τη διαδικασία φόρτισης που περιγράφεται στο εγχειρίδιο της μπαταρίας. Εάν δεν τηρηθεί η διαδικασία αυτή ή δεν φορτίσετε την μπαταρία, μπορεί να προκληθούν ανεπανόρθωτες βλάβες στα στοιχεία της μπαταρίας. Μια άδεια μπαταρία **πρέπει** να φορτίζεται το συντομότερο δυνατόν.

ΣΗΜΑΝΤΙΚΟ Η φόρτιση πρέπει να γίνεται με μια συσκευή σταθερής τάσης. Άλλα συστήματα φόρτισης μπορεί να προκαλέσουν ανεπανόρθωτες βλάβες στην μπαταρία.

- το μηχανήμα είναι εφοδιασμένο με ένα συνδετήρα (εικ. 34.A) για τη φόρτιση, ο οποίος πρέπει να συνδεθεί στον αντίστοιχο συνδετήρα του ειδικού φορτιστή μπαταριών, που παρέχεται με τον εξοπλισμό (αν προβλέπεται) ή διατίθεται κατόπιν παραγγελίας (παρ. 15.2).

ΣΗΜΑΝΤΙΚΟ Αυτός ο συνδετήρας πρέπει να χρησιμοποιείται αποκλειστικά για τη σύνδεση με το φορτιστή μπαταριών του Κατασκευαστή. Για τη χρήση του:

- ακολουθήστε τις οδηγίες που αναγράφονται στις αντίστοιχες οδηγίες χρήσης,
- ακολουθήστε τις οδηγίες που αναγράφονται στο εγχειρίδιο της μπαταρίας,

7.6 ΚΑΘΑΡΙΣΜΟΣ

Μετά από κάθε χρήση, αρχίστε τον καθαρισμό ακολουθώντας τις παρακάτω οδηγίες.

7.6.1 Καθαρισμός του μηχανήματος

- Καθαρίζετε το εξωτερικό του μηχανήματος πλένοντας τα πλαστικά μέρη του αμαξώματος με ένα σφουγγάρι χρησιμοποιώντας νερό και απορρυπαντικό, προσέχοντας να μην πάει νερό στον κινητήρα, στα εξαρτήματα του ηλεκτρικού συστήματος και στην ηλεκτρονική πλακέτα που βρίσκεται κάτω από το ταμπλό.
- Για να μειώσετε τον κίνδυνο πυρκαγιάς, δεν πρέπει να υπάρχουν υπολείμματα χλόης, φύλλα ή υπερβολικό γράσο στον κινητήρα, στο σιγαστήρα της εξάτμισης, στη θήκη της μπαταρίας.

ΣΗΜΑΝΤΙΚΟ *Μην χρησιμοποιείτε νερό υπό πίεση ή χημικές ουσίες για το πλύσιμο του αμαξώματος και του κινητήρα!*

7.6.2 Καθαρισμός του καναλιού αποβολής (μόνο για τα μοντέλα με οπίσθια περισυλλογή)

Σε περίπτωση που βουλώσει το κανάλι αποβολής:

1. αφαιρέστε τον κάδο περισυλλογής ή το προστατευτικό οπίσθιας αποβολής,
2. αφαιρέστε τη χλόη που συγκεντρώθηκε από την πλευρά του ανοίγματος αποβολής του καναλιού.

7.6.3 Καθαρισμός του κάδου (μόνο για τα μοντέλα με οπίσθια περισυλλογή)

1. Αδειάστε τον κάδο περισυλλογής χλόης
2. Καθαρίστε τον από τα υπολείμματα χλόης και χώματος
3. Τοποθετήστε ξανά τον κάδο και πλύνετε το εσωτερικό του συστήματος κοπής (παρ. 7.6.4-α) και στη συνέχεια αφαιρέστε τον κάδο, αδειάστε τον, ξεβγάλετε τον και τοποθετήστε τον έτσι ώστε να στεγνώσει γρήγορα.

7.6.4 Καθαρισμός των συστημάτων κοπής

⚠ Κατά τη διάρκεια του καθαρισμού του συστήματος κοπής απομακρύνετε ανθρώπους και ζώα από τη γύρω περιοχή.

a. Καθαρισμός του εσωτερικού

Απομακρύνετε τα υπολείμματα χόρτων και λάσπης που συσσωρεύονται στο εσωτερικό του συγκροτήματος του συστήματος

κοπής για να αποφύγετε όταν ξεραθούν να καταστήσουν δύσκολη την επόμενη εκκίνηση.

Το εσωτερικό πλύσιμο του συστήματος κοπής και του καναλιού αποβολής πρέπει να γίνεται σε σταθερό έδαφος, με:

- τον κάδο περισυλλογής ή το προστατευτικό οπίσθιας αποβολής τοποθετημένα (*μόνο για τα μοντέλα με οπίσθια περισυλλογή*),
 - τον πλευρικό εκτροπέα αποβολής τοποθετημένο (*μόνο για τα μοντέλα με πλευρική αποβολή*),
 - το χειριστή καθισμένο,
 - τα συστήματα κοπής στη θέση "1",
 - τον κινητήρα σε λειτουργία
 - το μοχλό ταχυτήτων στο νεκρό
 - τα συστήματα κοπής συμπλεγμένα
- Εναλλακτικά, συνδέστε το σωλήνα για το νερό στα ειδικά ρακόρ (εικ. 35.Α), αφήνοντας το νερό να τρέξει για μερικά λεπτά στο καθένα, με τα συστήματα κοπής σε λειτουργία.

ΣΗΜΑΝΤΙΚΟ *Για να εξασφαλιζόμαστε η σωστή λειτουργία του ηλεκτρομαγνητικού συμπλέκτη:*
- αποφύγετε την επαφή του συμπλέκτη με λάδι,
- μην κατευθύνετε νερό υπό πίεση πάνω στο συμπλέκτη,
- μην καθαρίζετε το συμπλέκτη με βενζίνη.

b. Καθαρισμός του εξωτερικού

⚠ Στο πάνω μέρος του συστήματος κοπής δεν πρέπει να συγκεντρώνονται ακαθαρσίες και υπολείμματα ξερής χλόης, ώστε να διατηρείται η ιδανική απόδοση και η ασφάλεια του μηχανήματος.

Για τον καθαρισμό στο πάνω μέρος των συστημάτων κοπής:

- κατεβάστε εντελώς τα συστήματα κοπής (θέση "1"),
- φυσήξτε με πεπιεσμένο αέρα μέσα από τα ανοίγματα των πλευρικών προστατευτικών δεξιά και αριστερά (εικ. 36).

7.7 ΠΑΞΙΜΑΔΙΑ ΚΑΙ ΒΙΔΕΣ ΣΤΕΡΕΩΣΗΣ

- Τα παξιμάδια και οι βίδες πρέπει να είναι καλά σφιγμένα, ώστε να είστε σίγουροι ότι το μηχάνημα λειτουργεί με ασφάλεια.

8. ΕΚΤΑΚΤΗ ΣΥΝΤΗΡΗΣΗ

8.1 ΠΡΟΕΙΔΟΠΟΙΗΣΕΙΣ ΑΣΦΑΛΕΙΑΣ

⚠ Απευθυνθείτε αμέσως στην Αντιπροσωπεία ή σε εξειδικευμένο συνεργείο σε περίπτωση ανώμαλης λειτουργίας:

- του φρένου
- της σύμπλεξης και της ακινητοποίησης των συστημάτων κοπής
- της ενεργοποίησης του συστήματος μετάδοσης κατά την κίνηση προς τα εμπρός ή την όπισθεν.

8.2 ΣΥΓΚΡΟΤΗΜΑ ΣΥΣΤΗΜΑΤΩΝ ΚΟΠΗΣ

8.2.1 Ευθυγράμμιση συστημάτων κοπής

Η σωστή ρύθμιση των συστημάτων κοπής είναι απαραίτητη για το ομοιόμορφο κούρεμα του γκαζόν (εικ. 37).

Σε περίπτωση ανώμαλης κοπής, ελέγξτε την πίεση των ελαστικών (παρ. 6.1.3). Εάν αυτό δεν αρκεί για να επιτευχθεί η ομοιόμορφη κοπή, απευθυνθείτε στην Αντιπροσωπεία για τη ρύθμιση της ευθυγράμμισης του συστήματος κοπής.

8.2.2 Σύστημα κοπής

Όταν το σύστημα κοπής δεν είναι καλά τροχοσμένο, ξεριζώνει τη χλόη και προκαλεί κιτρίνισμα του γκαζόν.

⚠ Όλες οι ενέργειες που αφορούν τα συστήματα κοπής (αφαίρεση, τρόχισμα, ζυγοστάθμιση, επισκευή, τοποθέτηση ή/και αντικατάσταση) είναι εργασίες που απαιτούν ειδικές γνώσεις καθώς και τη χρήση ειδικού εξοπλισμού. Για λόγους ασφαλείας θα πρέπει συνεπώς να εκτελούνται από εξειδικευμένο συνεργείο.

⚠ Να αλλάζετε πάντα το κατεστραμμένο, στραβό ή φθαρμένο σύστημα κοπής και τις βίδες του, προκειμένου να διατηρείται η ισορροπία.

ΣΗΜΑΝΤΙΚΟ Είναι σημαντικό όλα τα συστήματα κοπής αν αλλάζονται όλα μαζί, ιδιαίτερα όταν υπάρχουν σημαντικές διαφορές στη φθορά τους.

ΣΗΜΑΝΤΙΚΟ Χρησιμοποιείτε πάντα γνήσια συστήματα κοπής με τον κωδικό που αναφέρεται στον πίνακα "Τεχνικά Χαρακτηριστικά".

Λόγω της εξέλιξης του προϊόντος, τα συστήματα κοπής που αναφέρονται στον πίνακα "Τεχνικά Χαρακτηριστικά" μπορεί με την πάροδο του χρόνου να αντικατασταθούν από διαφορετικά συστήματα με ανάλογα χαρακτηριστικά ανταλλαξιμότητας και ασφαλείας στη λειτουργία.

8.3 ΑΝΤΙΚΑΤΑΣΤΑΣΗ ΜΠΡΟΣΤΙΝΩΝ / ΠΙΣΩ ΤΡΟΧΩΝ

8.3.1 Προκαταρκτικές ενέργειες

ΣΗΜΑΝΤΙΚΟ Χρησιμοποιήστε ένα κατάλληλο σύστημα ανύψωσης, π.χ. ένα μηχανικό γρύλο.

Πριν αρχίσετε την αντικατάσταση των τροχών, εκτελέστε αυτές τις ενέργειες:

- Αφαιρέστε όλα τα εξαρτήματα.
- Τοποθετήστε το μηχανήμα σε σταθερό και επίπεδο έδαφος που εξασφαλίζει τη σταθερότητα του μηχανήματος.
- Δέστε το χειρόφρενο,
- Σταματήστε τον κινητήρα,
- Βγάλτε το κλειδί,
- Τοποθετήστε το γρύλο στο σημείο ανύψωσης κοντά στον τροχό προς αντικατάσταση (παρ. 8.3.2, παρ. 8.3.3).
- Ελέγξτε αν ο γρύλος είναι εντελώς κατακόρυφος ως προς το έδαφος.

8.3.2 Επιλογή και τοποθέτηση του γρύλου στους πίσω τροχούς

Τοποθετήστε ξύλινες σφήνες (εικ. 38.A) στη βάση του τροχού (εικ. 38.B) που βρίσκεται στην πλευρά του τροχού που θα αντικαταστήσετε (εικ. 38.C).

Για τα μοντέλα με οπίσθια περισυλλογή:

- Το μέγιστο ύψος του γρύλου πρέπει να είναι 110 mm. (εικ. 39).
- Τοποθετήστε το γρύλο κάτω από την πίσω πλάκα (εικ. 40.A), σε απόσταση 180 mm. από το πλαϊνό άκρο.

Για μοντέλα με πλευρική αποβολή:

- Το μέγιστο ύψος του γρύλου πρέπει να είναι 110 mm. (εικ. 41).
- Τοποθετήστε το γρύλο κάτω από τον πίσω άξονα, στο σημείο που δείχνει η εικόνα (εικ. 42.A).

ΣΗΜΕΙΩΣΗ Ο γρύλος που τοποθετείται με τον τρόπο που περιγράφεται στην παρούσα παράγραφο καθιστά δυνατή την ανύψωση μόνο του τροχού προς αντικατάσταση.

8.3.3 Επιλογή και τοποθέτηση του γρύλου στους μπροστινούς τροχούς

1. Τοποθετήστε ξυλίνες σφήνες (εικ. 43.A) στη βάση του τροχού (εικ. 43.B) που βρίσκεται πίσω από τον τροχό που θα αντικαταστήσετε (εικ. 43.C).
2. Το μέγιστο ύψος του γρύλου πρέπει να είναι 110 mm.

ΣΗΜΕΙΩΣΗ Η επιλογή της θέσης του γρύλου πρέπει να γίνεται σε συνάρτηση με τον τύπο μηχανήματος.

3. Τοποθετήστε το γρύλο στη μπροστινή πλευρά του μηχανήματος στο σημείο (εικ. 44.A, 45.A, 46.A) όπως φαίνεται στην εικόνα.

ΣΗΜΕΙΩΣΗ Ο γρύλος πρέπει να τοποθετείται στην επίπεδη πλευρά της βάσης στήριξης (εικ. 44.B, 45.B).

ΣΗΜΕΙΩΣΗ Ο γρύλος πρέπει να τοποθετείται στην κεντρική πλευρά της βάσης στήριξης (εικ. 46.B).

8.3.4 Αντικατάσταση του τροχού

ΣΗΜΑΝΤΙΚΟ Βεβαιωθείτε ότι, κατά την ανύψωση, το μηχανήμα παραμένει σταθερό και ακίνητο. Αν παρατηρήσετε κάτι ανώμαλο, κατεβάστε αμέσως το γρύλο, ελέγξτε και λύστε τυχόν προβλήματα και σηκώστε ξανά.

1. Βγάλτε το καπάκι (εικ. 47.A) πριν ανυψώσετε το μηχανήμα.
2. Σηκώστε όσο αρκεί για να αφαιρέσετε άνετα τον τροχό.
3. Με ένα καταβίδι βγάλτε την ελαστική ασφάλεια (εικ. 47.B) και τη ροδέλα (εικ. 47.C).
4. Αφαιρέστε τον τροχό προς αντικατάσταση.
5. Επαλείψτε τον άξονα (εικ. 47.D) με γράσο λίπανσης.
6. Τοποθετήστε τη ρεζέρβα.
7. Τοποθετήστε προσεκτικά τη ροδέλα και την ελαστική ασφάλεια.
8. Ακουμπήστε τον τροχό στο έδαφος και συναρμολογήστε ξανά το καπάκι (εικ. 47.A).

ΣΗΜΑΝΤΙΚΟ Βεβαιωθείτε ότι οι πίσω τροχοί έχουν το ίδιο ύψος (εικ. 48.A) και ότι η διαφορά της εξωτερικής διαμέτρου μεταξύ των δύο τροχών (εικ. 48.B) δεν είναι μεγαλύτερη από 8-10 mm. Αν συμβαίνει αυτό, για να αποφύγετε ανώμαλη κοπή, πρέπει να ρυθμίσετε την ευθυγράμμιση των συστημάτων κοπής απευθυνόμενοι σε ένα εξουσιοδοτημένο συνεργείο.

8.3.5 Επισκευή ή αντικατάσταση των ελαστικών

Κάθε αντικατάσταση ή επισκευή ενός ελαστικού έπειτα από τρύπημα πρέπει να γίνεται από έναν εξειδικευμένο βουλκανιζατέρ, σύμφωνα με τη διαδικασία που προβλέπεται για τον τύπο επικάλυψης που χρησιμοποιείται.

8.4 ΗΛΕΚΤΡΟΝΙΚΗ ΠΛΑΚΕΤΑ

Η ηλεκτρονική πλακέτα είναι ένα εξάρτημα που βρίσκεται κάτω από το ταμπλό και ελέγχει όλες τις ασφάλειες του μηχανήματος.

Η ηλεκτρονική πλακέτα διαθέτει ένα προστατευτικό αυτόματης αποκατάστασης που διακόπτει το κύκλωμα σε περίπτωση προβλήματος στην ηλεκτρική εγκατάσταση, η επέμβασή του προκαλεί το σταμάτημα του κινητήρα και αυτό επισημαίνεται από ένα ηχητικό σήμα που απενεργοποιείται μόνο βγάζοντας το κλειδί από το διακόπτη. Το κύκλωμα αποκαθίσταται αυτόματα μετά από μερικά δευτερόλεπτα. Αναζητήστε και αποκαταστήστε τις αιτίες της βλάβης για να αποφύγετε να επαναληφθούν οι διακοπές.

ΣΗΜΑΝΤΙΚΟ Για να αποφύγετε την επέμβαση του προστατευτικού:

- μην αντιστρέψετε την πολικότητα της μπαταρίας,
- μην λειτουργείτε το μηχανήμα χωρίς μπαταρία, για να μην προκληθούν προβλήματα κατά τη λειτουργία του ρυθμιστή φόρτισης,
- δώστε προσοχή ώστε να μην προκληθούν βραχυκυκλώματα.

8.5 ΑΝΤΙΚΑΤΑΣΤΑΣΗ ΑΣΦΑΛΕΙΑΣ

Το μηχανήμα διαθέτει έναν αριθμό ασφαλειών (εικ. 49.A) διαφορετικής εντάσεως με τις ακόλουθες λειτουργίες και χαρακτηριστικά:

- Ασφάλεια 10 A = για την προστασία των γενικών κυκλωμάτων και των κυκλωμάτων ισχύος της ηλεκτρονικής πλακέτας, η επέμβαση της οποίας προκαλεί το σταμάτημα του μηχανήματος και πλήρες σβήσιμο της ενδεικτικής λυχνία στο ταμπλό (παρ. 5.16)
- Ασφάλεια 25 A = προστασία του κυκλώματος φόρτισης, η επέμβαση της οποίας εκδηλώνεται με σταδιακή πτώση του φορτίου της μπαταρίας και συνεπακόλουθη δυσκολία εκκίνησης.

- Ασφάλεια 5 A = για την προστασία της βοηθητικής πρίζας 12 Volt για τα αξεσουάρ.

- Ασφάλεια 15 A = για την προστασία του κυκλώματος του μοτέρ χειρισμού, η επέμβαση του οποίου δεν επιτρέπει την ηλεκτρική ενεργοποίηση του συστήματος ανατροπής κάδου, το άδειασμα μπορεί να γίνει με τον χειροκίνητο μοχλό (εάν είναι τοποθετημένος).

Η τιμή της ασφάλειας αναγράφεται πάνω στην ασφάλεια.

ΣΗΜΑΝΤΙΚΟ *Η καμένη ασφάλεια πρέπει να αντικαθίσταται πάντα με ασφάλεια ίδιου τύπου και ποτέ με άλλη διαφορετικής παροχής.*

Σε περίπτωση που δεν μπορείτε να εντοπίσετε την αιτία της βλάβης, απευθυνθείτε στην Αντιπροσωπεία.

8.6 ΑΝΤΙΚΑΤΑΣΤΑΣΗ ΛΑΜΠΤΗΡΩΝ

8.6.1 Τύπου “I” - Λαμπτήρες πυράκτωσης

- Οι λαμπτήρες (18W) είναι τύπου μπαγιονέτ και αφαιρούνται από το ντουί γυρνώντας τους αριστερόστροφα με μία τσιμπίδα (εικ. 50)

8.6.2 Τύπου “II” - Λαμπτήρες LED

- Ξεβιδώστε το δακτύλιο (εικ. 51.A) και αφαιρέστε τη φίσα (εικ. 51.B). Αποσυναρμολογήστε το φωτιστικό LED (εικ. 51.C), που στηρίζεται από τις βίδες (εικ. 51.D).

8.6.3 Τύπος “III” - Λαμπτήρας τύπου LED (για μοντέλα TNS, THNS)

1. Σηκώστε το καπό και αφαιρέστε το συνδετήρα (εικ. 52.A).
2. Αποσυνδέστε την κοπίλια (εικ. 52.B) και τραβήξτε έξω από το πλάι το καπό.
3. Αποσυνδέστε τα καλώδια των λαμπτήρων τύπου LED (εικ. 53.A), ξεβιδώστε τις βίδες (εικ. 53.B) και ελευθερώστε τα γλωσσίδια (εικ. 53.C).
4. Ανυψώστε και αποσυνδέστε το άνω τμήμα του καπό (εικ. 54.A).
5. Ξεβιδώστε τις βίδες (εικ. 55.A) και αντικαταστήστε τους προβολείς τύπου LED (εικ. 55.B).
6. Για την εκ νέου τοποθέτηση του καπό, ακολουθήστε τα βήματα με αντίστροφη σειρά από αυτήν της αποσυναρμολόγησης.

8.7 ΣΥΓΚΡΟΤΗΜΑ ΜΕΤΑΔΟΣΗΣ ΠΙΣΩ

Αποτελείται από μια σφραγισμένη μονοκόμματα μονάδα που δεν απαιτεί συντήρηση. Διατίθεται με μόνιμο φορτίο λιπαντικού που δεν απαιτεί αντικατάσταση ή συμπλήρωση.

8.8 ΣΥΓΚΡΟΤΗΜΑ ΜΕΤΑΔΟΣΗΣ ΕΜΠΡΟΣ (ΜΟΝΤΕΛΟ 4WD)

Αποτελείται από ένα σφραγισμένο μονοκόμματο συγκρότημα που δεν απαιτεί συντήρηση. Απαιτείται περιοδικός έλεγχος, συμπλήρωση και αντικατάσταση του λαδιού στο υδραυλικό κύκλωμα σύνδεσης.

Ελέγχετε τη στάθμη λαδιού η οποία πρέπει να βρίσκεται ανάμεσα στις ενδείξεις «MIN» και «MAX» που βρίσκονται στο δοχείο.

Αν η στάθμη βρίσκεται κάτω από την ένδειξη «MIN» (Εικ. 56):

- αποσυναρμολογήστε το προστατευτικό (εικ. 56.A) που στερεώνεται με το παξιμάδι (εικ. 56.B):
- ξεβιδώστε την τάπα (εικ. 56.C) και συμπληρώστε με λάδι 10W30 έως ότου φτάσει στην ένδειξη «MAX»:
- τοποθετήστε ξανά την τάπα (εικ. 56.C) και το προστατευτικό (εικ. 56.A).

ΣΗΜΑΝΤΙΚΟ *Αν απαιτούνται συχνές αναπληρώσεις, βεβαιωθείτε ότι δεν υπάρχουν διαρροές από ους σωλήνες ή από το δοχείο και επικοινωνήστε με τον πωλητή της περιοχής σας για τις απαραίτητες επεμβάσεις.*

8.9 ΡΥΘΜΙΣΗ ΕΛΑΤΗΡΙΟΥ ΤΟΥ ΑΝΑΣΤΟΛΕΑ ΣΥΝΔΕΣΗΣ ΤΟΥ ΚΑΔΟΥ ΠΕΡΙΣΥΛΛΟΓΗΣ

Αν ο κάδος περισυλλογής τείνει να αναπηδά και να ανοίγει κατά την πορεία σε ανώμαλα εδάφη ή αν η δυσκολεύεστε στην επανασύνδεση μετά από άδειασμα, πρέπει να ρυθμίσετε το ελατήριο (εικ. 57.A). Αλλάξτε το σημείο σύνδεσης χρησιμοποιώντας μία από τις σπές (εικ. 57.B) έως ότου επιτύχετε το επιθυμητό αποτέλεσμα.

9. ΑΠΟΘΗΚΕΥΣΗ

Για αποθήκευση του μηχανήματος μεγαλύτερη των 30 ημερών:

1. Αφήστε τον κινητήρα να κρυώσει
2. Αποσυνδέστε τα καλώδια της μπαταρίας και φυλάξτε την σε στεγνό και δροσερό μέρος.
3. Αδειάστε το ρεζερβουάρ καυσίμου (παρ. 7.2.2) και ακολουθήστε τις οδηγίες που αναγράφονται στο Εγχειρίδιο οδηγίων του κινητήρα.
4. Καθαρίστε καλά το μηχανήμα.
5. Βεβαιωθείτε ότι το μηχανήμα δεν παρουσιάζει βλάβες. Αν απαιτείται, απευθυνθείτε στο εξουσιοδοτημένο Σέρβις.
6. Αποθήκευση του μηχανήματος:
 - με τα συστήματα κοπής κατεβασμένα
 - σε στεγνό περιβάλλον
 - προφυλαγμένο από τις καιρικές συνθήκες
 - σκεπασμένο με ένα κάλυμμα (παρ. 15.4)
 - σε σημείο στο οποίο δεν έχουν πρόσβαση τα παιδιά.
 - βεβαιωθείτε ότι έχετε αφαιρέσει κλειδιά ή εργαλεία που χρησιμοποιήσατε για τη συντήρηση.

Πριν θέσετε σε λειτουργία το μηχανήμα:

- βεβαιωθείτε ότι δεν υπάρχει διαρροή βενζίνης από τους σωλήνες, το ρουμπινέτο καυσίμου και από το καρμπυράτορ:
- προετοιμάστε το μηχανήμα σύμφωνα με τις οδηγίες του κεφαλαίου “6. Χρήση του μηχανήματος”.

10. ΜΕΤΑΚΙΝΗΣΗ ΚΑΙ ΜΕΤΑΦΟΡΑ

- Πριν μετακινήσετε το μηχανήμα:
 - αποσυμπλέξτε το σύστημα κοπής,
 - τοποθετήστε τα συστήματα κοπής στην υψηλότερη θέση,
 - σβήστε τον κινητήρα,
- Όταν μεταφέρετε το μηχανήμα με ένα όχημα ή ρυμουλκούμενο:
 - χρησιμοποιήστε ράμπα πρόσβασης με κατάλληλη αντοχή, πλάτος και μήκος,
 - φορτώστε το μηχανήμα με τον κινητήρα σβηστό, αφαιρώντας το κλειδί εκκίνησης από την υποδοχή του, χωρίς οδηγό και μόνο σπρώχνοντας, με τη βοήθεια επαρκή αριθμού ατόμων,
 - κλείστε το ρουμπινέτο καυσίμου (αν προβλέπεται),
 - κατεβάστε τα συστήματα κοπής,
 - δέστε το χειρόφρενο,
 - τοποθετήστε το ώστε να μην αποτελεί κίνδυνο,
 - ασφαλίστε το γερά στο όχημα μεταφοράς με σχοινιά ή αλυσίδες για να αποφύγετε την ανατροπή με ενδεχόμενη βλάβη και διαρροή καυσίμου.

11. ΣΕΡΒΙΣ ΚΑΙ ΕΠΙΣΚΕΥΕΣ

- Το παρόν εγχειρίδιο παρέχει όλες τις αναγκαίες οδηγίες για το χειρισμό του μηχανήματος και για μια σωστή βασική συντήρηση που εκτελείται από το χρήστη. Όλες οι επεμβάσεις ρύθμισης και συντήρησης που δεν περιγράφονται στο παρόν εγχειρίδιο πρέπει να εκτελούνται από την Αντιπροσωπεία ή από εξειδικευμένο συνεργείο που διαθέτει τις αναγκαίες γνώσεις και τον εξοπλισμό για τη σωστή εκτέλεση των εργασιών, διατηρώντας τον αρχικό βαθμό ασφαλείας του μηχανήματος. Οι επεμβάσεις σε μη εξειδικευμένα συνεργεία και χωρίς τον κατάλληλο εξοπλισμό έχουν ως αποτέλεσμα την ακύρωση κάθε είδους Εγγύησης και κάθε υποχρέωσης ή ευθύνης του Κατασκευαστή.
- Τα εξουσιοδοτημένα συνεργεία αναλαμβάνουν τις επισκευές και τη συντήρηση υπό εγγύηση.
 - Τα μη γνήσια ανταλλακτικά και εξαρτήματα δεν είναι εγκεκριμένα. Η χρήση μη γνήσιων ανταλλακτικών και εξαρτημάτων μπορεί να επηρεάσει την ασφάλεια του μηχανήματος και απαλλάσσει τον κατασκευαστή από κάθε υποχρέωση ή ευθύνη.
 - Τα γνήσια ανταλλακτικά διατίθενται από τα εξουσιοδοτημένα συνεργεία και καταστήματα.
 - Συνιστάται να απευθύνεστε στο εξουσιοδοτημένο συνεργείο μια φορά το χρόνο για τη συντήρηση και τον έλεγχο των διατάξεων ασφαλείας.

12. ΕΓΓΥΗΣΗ

- Η εγγύηση καλύπτει όλες τις αστοχίες υλικού και κατασκευής. Ο χρήστης οφείλει να τηρεί σχολαστικά όλες τις οδηγίες του παρόντος εγχειριδίου. Η εγγύηση δεν καλύπτει βλάβες που οφείλονται σε:
- Μη τήρηση των οδηγιών του εγχειριδίου.
 - Αμέλεια.
 - Λανθασμένη ή μη επιτρεπόμενη χρήση και συναρμολόγηση.
 - Χρήση μη γνήσιων ανταλλακτικών.
 - Χρήση μη παρεχόμενων ή μη εγκεκριμένων από τον κατασκευαστή εξαρτημάτων.
- Η εγγύηση επίσης δεν καλύπτει:
- Τη φυσιολογική φθορά αναλώσιμων, όπως μιάντων μετάδοσης, προβόλων, τροχών, δίσκων, μπουλονιών ασφαλείας και ντιζών.
 - Φυσιολογική φθορά.
 - Κινητήρες. Καλύπτονται από την εγγύηση του κατασκευαστή για την αναφερόμενη περίοδο και υπό τους προβλεπόμενους όρους.

Ο αγοραστής προστατεύεται από την ισχύουσα νομοθεσία της χώρας του. Τα δικαιώματα του αγοραστή που προβλέπει η εθνική νομοθεσία δεν περιορίζονται σε καμία περίπτωση από την παρούσα εγγύηση.

13. ΠΙΝΑΚΑΣ ΣΥΝΤΗΡΗΣΕΩΝ

Επέμβαση	Περιοδικότητα (ώρες)		Παράγραφος / Σημειώσεις
	Πρώτη φορά	Στη συνέχεια κάθε	
ΜΗΧΑΝΗΜΑ			
Έλεγχος ασφαλείας / Έλεγχος χειριστηρίων		Πριν από κάθε χρήση	παρ. 6.2
Έλεγχος πίεσης των ελαστικών		Πριν από κάθε χρήση	παρ. 6.1.3
Έλεγχος των προστατευτικών πίσω / πλευρικής αποβολής. Έλεγχος του κάδου περισυλλογής, εκτροπέα πλευρικής αποβολής.		Πριν από κάθε χρήση	παρ. 6.1.4
Γενικός καθαρισμός και έλεγχος		Μετά από κάθε χρήση	παρ. 7.6
Έλεγχος για ενδεχόμενες ζημιές στο μηχάνημα. Αν απαιτείται, απευθυνθείτε στο εξουσιοδοτημένο Σέρβις.		Μετά από κάθε χρήση	-
Φόρτιση μπαταρίας		Πριν την αποθήκευση	παρ. 7.5
Έλεγχος όλων των συνδέσεων		25	
Έλεγχος στερέωσης και τρόχισμα των συστημάτων κοπής		25	***
Έλεγχος ιμάντα μετάδοσης		25	***
Έλεγχος ιμάντα μετάδοσης συστημάτων κοπής		25	***
Έλεγχος και ρύθμιση φρένου		25	***
Έλεγχος και ρύθμιση συστήματος μετάδοσης		25	***
Έλεγχος σύμπλεξης και φρένου συστήματος κοπής		25	***
Γενική λίπανση		25	****
Αντικατάσταση συστημάτων κοπής		100	***
Αντικατάσταση ιμάντα μετάδοσης		-	** / ***
Αντικατάσταση ιμάντα μετάδοσης συστημάτων κοπής		-	** / ***
ΚΙΝΗΤΗΡΑΣ *			
Έλεγχος/συμπλήρωση καυσίμου		Πριν από κάθε χρήση	παρ. 7.2
Έλεγχος / συμπλήρωση λαδιού κινητήρα		Πριν από κάθε χρήση	παρ. 7.3
Αντικατάσταση λαδιού κινητήρα		*	*
Έλεγχος και καθαρισμός του φίλτρου αέρα		*	*
Αντικατάσταση φίλτρου αέρα		*	*
Έλεγχος φίλτρου βενζίνης		*	*
Αντικατάσταση φίλτρου βενζίνης		*	*
Έλεγχος και καθαρισμός επαφών μπουζί		*	*
Αλλαγή μπουζί		*	*

* Ανατρέξτε στο εγχειρίδιο του κινητήρα για την πλήρη λίστα των επεμβάσεων και της περιοδικότητας

** Απευθυνθείτε στην Αντιπροσωπεία όταν εμφανίζονται τα πρώτα σημάδια δυσλειτουργίας

*** Επέμβαση που πρέπει να γίνει από την Αντιπροσωπεία ή από ένα εξειδικευμένο συνεργείο

**** Η γενική λίπανση όλων των σημείων λίπανσης πρέπει να εκτελείται επίσης κάθε φορά που προβλέπεται αποθήκευση για μεγάλο χρονικό διάστημα

14. ΑΝΕΥΡΕΣΗ ΒΛΑΒΩΝ

ΒΛΑΒΗ	ΠΙΘΑΝΗ ΑΙΤΙΑ	ΔΙΟΡΘΩΣΗ
1. Με το κλειδί στη θέση «ANAMMA», το ταμπλό παραμένει σβηστό, χωρίς κανένα ηχητικό σήμα	Επέμβαση της προστασίας ηλεκτρονικής πλακέτας λόγω:	Γυρίστε το κλειδί στη θέση "ΣΒΗΣΙΜΟ" και αναζητήστε τις αιτίες της βλάβης:
	κακή σύνδεση της μπαταρίας	ελέγξτε τις συνδέσεις (παρ. 4.4)
	αντιστροφή θέσης πόλων μπαταρίας	ελέγξτε τις συνδέσεις (παρ. 4.4).
	μπαταρία εντελώς άδεια	φορτίστε την μπαταρία (παρ. 7.5)
	καμένη ασφάλεια	αντικαταστήστε την ασφάλεια (10 A) (παρ. 8.5).
	βρεγμένη πλακέτα	στεγνώστε με χλιαρό αέρα
2. Με το κλειδί στη θέση «ANAMMA», το ταμπλό παραμένει σβηστό, αλλά ενεργοποιείται ένα ηχητικό σήμα	Επέμβαση της προστασίας ηλεκτρονικής πλακέτας λόγω:	Γυρίστε το κλειδί στη θέση «ΣΤΑΜΑΤΗΜΑ» και αναζητήστε την αιτία της βλάβης:
	βρεγμένη πλακέτα	στεγνώστε με χλιαρό αέρα
3. Με το κλειδί στη θέση «ΕΚΚΙΝΗΣΗ», το ταμπλό ανάβει αλλά η μίζα δεν γυρίζει	χαμηλό φορτίο μπαταρίας	φορτίστε την μπαταρία (παρ. 7.5)
	ασφάλεια φόρτισης καμένη	αντικαταστήστε την ασφάλεια (25 A) (βλ. 8.5)
4. Με το κλειδί στη θέση «ΕΚΚΙΝΗΣΗ», η μίζα γυρίζει αλλά ο κινητήρας δεν παίρνει εμπρός	χαμηλό φορτίο μπαταρίας	φορτίστε την μπαταρία (παρ. 7.5)
	απουσία ροής βενζίνης	ελέγξτε τη στάθμη στο ρεζερβουάρ (παρ. 7.2.1)
		ανοίξτε το ρομπινέτο (εάν προβλέπεται) (παρ. 6.4)
		ελέγξτε το φίλτρο βενζίνης
	ελαττωματική ανάφλεξη	ελέγξτε την πίπα του μπουζί
		ελέγξτε την απόσταση των ηλεκτροδίων και αν είναι καθαρά
5. Δύσκολη εκκίνηση ή ανώμαλη λειτουργία του κινητήρα	προβλήματα ανάμειξης	καθαρίστε ή αντικαταστήστε το φίλτρο αέρος
		αδειάστε το ρεζερβουάρ και βάλτε καινούργια βενζίνη
		ελέγξτε ή αντικαταστήστε το φίλτρο βενζίνης
6. Μειωμένη απόδοση του κινητήρα κατά τη διάρκεια κοπής της χλόης	ταχύτητα προώθησης μεγαλύτερη σε σχέση με το ύψος κοπής της χλόης	μειώστε την ταχύτητα και/ή αυξήστε το ύψος κοπής (παρ. 6.5.4)
7. Ενεργοποιώντας τα συστήματα κοπής, ο κινητήρας σβήνει	λείπει η έγκριση ενεργοποίησης	βεβαιωθείτε ότι τηρούνται οι συνθήκες εκκίνησης (παρ. 6.2.2)
8. Η ενδεικτική λυχνία μπαταρίας δεν σβήνει μετά από μερικά λεπτά λειτουργίας	ανεπαρκής φόρτιση μπαταρίας	απευθυνθείτε στην Αντιπροσωπεία

Αν τα προβλήματα συνεχίσουν ακόμα και μετά τις παραπάνω ενέργειες, απευθυνθείτε στην Αντιπροσωπεία.

ΒΛΑΒΗ	ΠΙΘΑΝΗ ΑΙΤΙΑ	ΔΙΟΡΘΩΣΗ
9. Η ενδεικτική λυχνία λαδιού ανάβει κατά τη διάρκεια λειτουργίας (αν προβλέπεται)	προβλήματα λίπανσης κινητήρα	Γυρίστε αμέσως το κλειδί στη θέση «ΣΤΑΜΑΤΗΜΑ»: αποκαταστήστε τη στάθμη λαδιού (βλ. 7.3.1) αντικαταστήστε το φίλτρο (αν το πρόβλημα παραμένει, επικοινωνήστε με τον μεταπωλητή)
10. Ο κινητήρας σβήνει και παράγει ένα ηχητικό σήμα	Επέμβαση της προστασίας ηλεκτρονικής πλακέτας λόγω: υπερφόρτιση που προκαλείται από τον ρυθμιστή φόρτισης	Γυρίστε το κλειδί στη θέση «ΣΤΑΜΑΤΗΜΑ» και αναζητήστε την αιτία της βλάβης: απευθυνθείτε στην Αντιπροσωπεία
	λανθασμένη σύνδεση μπαταρίας (πρόβλημα επαφών)	ελέγξτε τις συνδέσεις (παρ. 3.4)
11. Ο κινητήρας σταματάει, χωρίς κανένα ηχητικό σήμα	μπαταρία αποσυνδεδεμένη	ελέγξτε τις συνδέσεις (παρ. 3.4)
	προβλήματα στον κινητήρα	απευθυνθείτε στην Αντιπροσωπεία
12. Τα συστήματα κοπής δεν συμπλέκονται ή δεν σταματούν αμέσως όταν είναι αποσυμπλεγμένα	ιμάντας χαλαρός	απευθυνθείτε στην Αντιπροσωπεία
	προβλήματα ηλεκτρομαγνητικής σύμπλεξης	απευθυνθείτε στην Αντιπροσωπεία
13. Ανώμαλο κόψιμο και ανεπαρκής περισυλλογή (μόνο για τα μοντέλα με οπίσθια περισυλλογή)	το σύστημα κοπής δεν είναι παράλληλο στο έδαφος	ελέγξτε την πίεση των ελαστικών (παρ. 6.1.3) ρυθμίστε το σύστημα κοπής ώστε να είναι παράλληλο στο έδαφος (παρ. 8.2.1)
	κακή απόδοση του συστήματος κοπής	απευθυνθείτε στην Αντιπροσωπεία
	ταχύτητα προώθησης μεγαλύτερη σε σχέση με το ύψος κοπής της χλόης	μειώστε την ταχύτητα και/ή αυξήστε το ύψος των συστημάτων κοπής (παρ. 6.5.4) περιμένετε μέχρι να στεγνώσει η χλόη
	βούλωμα του καναλιού	βγάλτε τον κάδο περισυλλογής και αδειάστε το κανάλι (βλ. 7.6.2)
14. Ανώμαλο κόψιμο (μόνο για τα μοντέλα με πλευρική αποβολή)	το σύστημα κοπής δεν είναι παράλληλο στο έδαφος	ελέγξτε την πίεση των ελαστικών (παρ. 6.1.3) ρυθμίστε το σύστημα κοπής ώστε να είναι παράλληλο στο έδαφος (παρ. 8.2.1)
	κακή απόδοση του συστήματος κοπής	απευθυνθείτε στην Αντιπροσωπεία
15. Κραδασμοί κατά τη διάρκεια λειτουργίας	σύστημα κοπής γεμάτο χλόη	καθαρίστε τα συστήματα κοπής (παρ. 7.6.4)
	στραβό ή λασκαρισμένο σύστημα κοπής	απευθυνθείτε στην Αντιπροσωπεία
	στηρίγματα χαλαρωμένα	ελέγξτε και σφίξτε καλά τις βίδες που στερεώνουν τον κινητήρα και το σασί
16. Αβέβαιο ή μη αποτελεσματικό φρενάρισμα	λανθασμένη ρύθμιση φρένου	απευθυνθείτε στην Αντιπροσωπεία
17. Η κίνηση δεν είναι ομαλή, δυσκολία κίνησης σε ανηφόρα ή απότομη ανύψωση μπροστινών τροχών	προβλήματα στον ιμάντα ή στο σύστημα σύμπλεξης	απευθυνθείτε στην Αντιπροσωπεία

Αν τα προβλήματα συνεχίσουν ακόμα και μετά τις παραπάνω ενέργειες, απευθυνθείτε στην Αντιπροσωπεία.

ΒΛΑΒΗ	ΠΙΘΑΝΗ ΑΙΤΙΑ	ΔΙΟΡΘΩΣΗ
18. Με τον κινητήρα σε λειτουργία, πατώντας το πεντάλ γκαζιού, το μηχάνημα δεν μετακινείται	μοχλός απεμπλοκής σε θέση απεμπλοκής του συστήματος μετάδοσης	επαναφέρατε στη θέση το σύστημα μετάδοσης κομπλαρισμένο (παρ. 5.4)
19. Το μηχάνημα αρχίζει να δοειείται με απρόβλεπτο τρόπο	φθαρμένα ή λασκαρισμένα εξαρτήματα	σταματήστε το μηχάνημα και αφαιρέστε το κλειδί εκκίνησης
		ελέγξτε ενδεχόμενες ζημιές
		ελέγξτε αν υπάρχουν λασκαρισμένα εξαρτήματα και σφίξτε τα
		απευθυνθείτε σε εξειδικευμένο Κέντρο για τους ελέγχους, τις αντικαταστάσεις ή τις επισκευές

Αν τα προβλήματα συνεχίσουν ακόμα και μετά τις παραπάνω ενέργειες, απευθυνθείτε στην Αντιπροσωπεία.

15. ΑΞΕΣΟΥΑΡ

15.1 ΚΙΤ ΓΙΑ ΨΙΛΟΤΕΜΑΧΙΣΜΟ

Ψιλοκόβει την κομμένη χλόη και την αφήνει στο γκαζόν (εικ. 58.A1, εικ. 58.A2).

15.2 ΦΟΡΤΙΣΤΗΣ ΣΥΝΤΗΡΗΣΗΣ ΜΠΑΤΑΡΙΑΣ

Επιτρέπει τη διατήρηση της μπαταρίας σε καλή κατάσταση στις περιόδους που δεν χρησιμοποιείται το μηχάνημα, εξασφαλίζοντας την ιδανική φόρτιση και μεγαλύτερη διάρκεια ζωής για την μπαταρία (εικ. 58.B).

15.3 ΚΙΤ ΡΥΜΟΥΛΚΗΣΗΣ

Για να ρυμουλκήσετε ένα μικρό ρυμουλκούμενο (εικ. 58.C).

15.4 ΚΑΛΥΜΜΑ ΠΡΟΣΤΑΣΙΑΣ

Προστατεύει το μηχάνημα από τη σκόνη όταν δεν χρησιμοποιείται (εικ. 58.D)

15.5 ΚΙΤ ΠΙΣΩ ΒΑΡΩΝ

Βελτιώνουν την πίσω σταθερότητα του μηχανήματος, κυρίως κατά τη χρήση σε εδάφη με κλίση (εικ. 58.E).

15.6 ΣΕΤ ΠΡΟΣΤΑΤΕΥΤΙΚΟΥ ΟΠΙΣΘΙΑΣ ΑΠΟΒΟΛΗΣ

Για χρήση στη θέση του κάδου περισυλλογής, όταν δεν συλλέγονται τα χόρτα (εικ. 58.F).
(Μόνο για τα μοντέλα με οπίσθια αποβολή).

15.7 ΧΙΟΝΑΛΥΣΙΔΕΣ 18", 20"

Βελτιώνουν την πρόσφυση στους πίσω τροχούς σε εδάφη χιονισμένα και επιτρέπουν τη χρήση των εξαρτημάτων εκχιονισμού (εικ. 58.G).

15.8 ΤΡΟΧΟΙ ΓΙΑ ΛΑΣΠΗ / ΧΙΟΝΙ 18", 20"

Βελτιώνουν τις επιδόσεις κίνησης σε χιόνι και σε λάσπη (εικ. 58.H).

15.9 ΡΥΜΟΥΛΚΟΥΜΕΝΟ

Για τη μεταφορά εργαλείων ή αντικειμένων, στα επιτρεπόμενα όρια φορτίου (εικ. 58.I).

15.10 ΔΙΑΝΟΜΕΑΣ

Για τη διασκόρπιση αλατιού ή λιπασμάτων (εικ. 58.J).

15.11 ΔΙΑΝΟΜΕΑΣ

Για τη διασκόρπιση άμμου ή χαλικιού (εικ. 58.K).

15.12 ΚΥΛΙΝΔΡΟΣ ΓΙΑ ΧΛΟΗ

Για τη συμπίκνωση του εδάφους μετά από σπορά ή για την ισοπέδωση του χόρτου (εικ. 58.L).

15.13 ΕΚΧΙΟΝΙΣΤΙΚΟ ΜΕ ΛΑΜΑ

Για τον εκχιονισμό και τη συσσώρευση του αφαιρούμενου χιονιού στα πλαϊνά (εικ. 58.M).

15.14 ΕΜΠΡΟΣΘΙΟ ΣΑΡΩΘΡΟ

Για τον καθαρισμό διαδρομών και στερεών επιφανειών από φύλλα και ακαθαρσίες και για την αφαίρεση λεπτών στρώσεων φρέσκου χιονιού (εικ. 58.N).

15.15 ΤΕΜΑΧΙΣΤΗΣ

Για την κοπή και την άλεση του αμάζευτου χόρτου (εικ. 58.O).

15.16 ΣΥΛΛΕΚΤΗΣ ΦΥΛΛΩΝ ΚΑΙ ΧΛΟΗΣ

Για τη συλλογή φύλλων σε χορταριασμένες επιφάνειες (εικ. 58.P).

15.17 ΕΜΠΡΟΣΘΙΟ ΔΙΚΡΑΝΟ

Για τη συλλογή χόρτου και μικρών κλαδιών (εικ. 58.Q).

15.18 ΔΙΑΣΥΝΔΕΣΗ ΑΝΥΨΩΣΗΣ

Επιτρέπει την ανύψωση συμπληρωματικών μπροστινών εξαρτημάτων που δεν απαιτούν τη λήψη ισχύος (εικ. 58.R1).

15.19 ΔΥΝΑΜΟΔΟΤΗΣ (ΡΤΟ)

Επιτρέπει τη μεταφορά της ισχύος από τον κινητήρα στο ελεγχόμενο παρελκόμενο. Απαιτεί διασύνδεση ανύψωσης (εικ. 58.R2).

15.20 ΔΥΝΑΜΟΔΟΤΗΣ (ΡΤΟ)

Επιτρέπει τη μεταφορά της ισχύος από τον κινητήρα στο ελεγχόμενο παρελκόμενο. Δεν απαιτεί διασύνδεση ανύψωσης (εικ. 58.R3).





TARTALOMJEGYZÉK

1. ÁLTALÁNOS TUDNIVALÓK.....	2	6.4 Indítás	18
2. BIZTONSÁGI ELŐÍRÁSOK	2	6.5 Munkavégzés.....	18
3. ISMERKEDJEN MEG A GÉPEL!.....	5	6.6 Leállítás.....	20
3.1 A gép leírása és rendeltetészerű használata.....	5	6.7 A használat után	20
3.2 Biztonsági jelzések	5	7. RENDSZERES KARBANTARTÁS.....	21
3.3 Azonosító címke	6	7.1 Általános tudnivalók	21
3.4 A fő alkatrészek.....	6	7.2 Üzemanyagtöltés / az üzemanyagtartály kiürítése	21
4. ÖSSZESZERELÉS.....	7	7.3 Motorolaj szintjének ellenőrzése, utántöltése és leürítése	21
4.1 Alkatrészek az összeszereléshez.....	7	7.4 A borotválógátló kis kerekek.....	22
4.2 A kormánykerék felszerelése.....	7	7.5 Akkumulátor.....	23
4.3 Az ülés felszerelése	8	7.6 Tisztítás.....	23
4.4 Az akkumulátor felszerelése és bekötése	8	7.7 Rögzítő csavarok és anyák.....	24
4.5 Gyűjtőzsák tartóinak felszerelése.....	8	8. RENDKÍVÜLI KARBANTARTÁS.....	24
4.6 Gyűjtőzsák-rögzítőkampó kallantyújának eltávolítása	8	8.1 Biztonsági tanácsok.....	24
4.7 Az elülső lökhárító felszerelése	8	8.2 Vágóegység.....	24
4.8 Gyűjtőzsák felszerelése	9	8.3 Az elülső / hátsó kerekek cseréje	24
4.9 Gyűjtőzsákdöntő karok felszerelése ...	9	8.4 Elektronikus kártya.....	25
4.10 A vágóegység tárcsa oldalsó védőburkolatainak felszerelése (ha van ilyen)	9	8.5 Az olvadóbiztosíték cseréje.....	25
4.11 Az oldalsó kidobás terelőlemez felszerelése (csak az oldalsó kidobással felszerelt típusoknál)	9	8.6 A lámpák cseréje	26
5. VEZÉRLÉSEK	10	8.7 Hátsó áttételi egység.....	26
5.1 Fékpedál.....	10	8.8 Elülső áttételi egység (4WD modell) ...	26
5.2 Előremenet pedál.....	10	8.9 Gyűjtőzsákot rögzítő kampó kallantyúrugójának beállítása	26
5.3 Hátramenet pedál	10	9. TÁROLÁS.....	27
5.4 Hidrosztatikus áttételt kioldó vezérlő ..	10	10. A GÉP MOZGATÁS ÉS SZÁLLÍTÁSA	27
5.5 Kulcsos kapcsoló	11	11. SZERVIZSZOLGÁLAT ÉS JAVÍTÁS	27
5.6 Gázkar	11	12. A JÓTÁLLÁS ÉRVÉNYESSÉGE	27
5.7 Kézifékkar	11	13. KARBANTARTÁSI TÁBLAZAT	28
5.8 Világításkapcsoló.....	11	14. A PROBLÉMÁK AZONOSÍTÁSA.....	29
5.9 A vágóegységek bekapcsoló és kikapcsoló vezérlései.....	11	15. TARTOZÉKOK	31
5.10 Fűnyírás hátramenetben engedélyező gomb.....	12		
5.11 Vezérlők a vágóegység tárcsa magasságának beállításához.....	12		
5.12 Sebességtartó készülék (cruise control)	12		
5.13 Számláló (ha van)	12		
5.14 Kiegészítő aljzat tartozékokhoz.....	13		
5.15 Gyűjtőzsákdöntés-vezérlő.....	13		
5.16 "I" típusú kijelző és hangjelzések.....	13		
5.17 "II" típusú kijelző és hangjelzések.....	13		
5.18 "III" típusú kijelző és hangjelzések.....	15		
6. A GÉP HASZNÁLATA	16		
6.1 Előkészítő műveletek	16		
6.2 Biztonsági ellenőrzések	17		
6.3 Használat dombos területen	18		




1. ÁLTALÁNOS TUDNIVALÓK

1.1 HOGYAN KELL A HASZNÁLATI UTASÍTÁST ÉRTELMEZNI

A használati utasítás szövegében néhány, a biztonság vagy a használat szempontjából különösen fontos információt tartalmazó bekezdést eltérő módon kiemeltünk az alábbi kritérium szerint:

MEGJEGYZÉS vagy **FONTOS** az előző részekben feltüntetettekre vonatkozó pontosításokat vagy egyéb információt tartalmaz a céltől, hogy segítsen elkerülni a gép megrongálódását, illetve egyéb károk okozását.

A  szimbólum veszélyt jelez. A figyelmeztetés be nem tartása a kezelő vagy más személyek sérülését, illetve károkat okozhat.

A szürke pontokkal jelölt kerettel kiemelt szakaszok opcionális jellemzőket tartalmaznak, amelyek nincsenek meg a jelen használati utasításban leírt összes géptípusnál. Ellenőrizze, hogy az Ön gépén jelen vannak-e ezek a jellemzők.

Az összes „előlső”, „hátsó”, „jobb” és „bal” megjelölést a kezelő munkavégzési helyéből kell értelmezni.

1.2 HIVATKOZÁSOK

1.2.1 Ábrák

A jelen használati útmutatóban található ábrák számozása: 1, 2, 3 stb.

Az ábrákon látható alkatrészeket az A, B, C stb. betűk jelölik.

A 2. ábrán látható C alkatrészeire való hivatkozás jelölése tehát: „Lásd a 2.C ábrát” vagy egyszerűen „(2.C ábra)”.


Az ábrák csak illusztrációk. A valós alkatrészek eltérhetnek az ábrán láthatóktól.

1.2.2 Címek

A használati utasítás fejezetekre és szakaszokra oszlik. A „2.1 Betanítás” c. szakasz a „2. Biztonsági előírások” c. fejezet alcíme. A címekre vagy szakaszokra való hivatkozásokat a számozott szak., illetve fej. rövidítések jelölik. Például: „2. fej.” vagy „2.1. szak.”

2. BIZTONSÁGI ELŐÍRÁSOK

2.1 BETANÍTÁS

 **Ismerje meg a kezelőszerveket és sajátítsa el a gép kezelését. Tanulja meg a motor gyors leállítását. A figyelmeztetések és az utasítások be nem tartása tüzeset okozhat és/vagy súlyos sérülésekhez vezethet.**

- Tilos gyermekekre bízni a gép használatát, illetve olyan személyre, aki nem ismeri a gép kezelésére vonatkozó útmutatásokat. A helyi törvények szabályozhatják a gép használatához előírt minimális életkort.
- Soha ne használja a gépet, ha a kezelő fáradt vagy nem érzi jól magát, illetve ha gyógyszer, kábítószer, alkohol vagy más olyan szerek hatása alatt áll, melyek reflexeit és figyelmét károsan befolyásolják.
- Ne szállítson gyermekeket vagy más utasokat
- Ne feledje, hogy a gép kezelője vagy használója felelős a más személyeket ért balesetekért és váratlan eseményekért, illetve azok tulajdonában keletkező károkért. A felhasználó felelőssége a munkaterület talajviszonyaiból eredő potenciális veszélyek felmérése, valamint a saját és mások biztonsága garantálásához szükséges óvintézkedések alkalmazása, különösen lejtő vagy emelkedő, egyenetlen, csúszós vagy bizonytalan területeken.
- Ha harmadik személynek átadja vagy kölcsönadja a gépet, győződjön meg arról, hogy ő elolvasta a jelen használati utasításban foglalt tudnivalókat.

2.2 ELŐKÉSZÍTŐ MŰVELETEK

Egyéni védőfelszerelések

- Viseljen megfelelő ruházatot, erős, csúszógátló cipőt és hosszúnadrágot. Ne működtesse a gépet mezítláb vagy nyitott szandálban. Viseljen hallásvédő fülvédőt.
- A fülvédő használata csökkentheti a figyelmeztető hangok (kiabálás vagy vészjelzés) észlelését. Figyeljen oda, hogy mi történik a munkaterület környékén.
- Ne használjon sálát, köpenyt, nyakláncot, karkötőt, olyan ruházatot, melyen nyakkendő, lobogó részek, szalagok vannak, illetve bármilyen lelógó vagy széles kellékeket, melyek beakadhatnak a gépbe, vagy más, a munkavégzés helyén lévő tárgyakba, illetve anyagokba.
- Ha hosszú a haja, kösse megfelelően össze.

Munkaterület / Gép

- Vizsgálja át gondosan a munkavégzés területét és távolítsa el minden olyan tárgyat, melyet a gép kidobhat, vagy amelyek sérüléseket okozhatnak a vágóegységen/forgó egységeken (kövek, gallyak, vashuzalok, csontok stb.).

Robbanómotorok: üzemanyag

⚠ VESZÉLY! Az üzemanyag tűzveszélyes.

- Az üzemanyagot erre a célra előírt tartályokban kell tárolni biztonságos helyen, hőforrásoktól vagy nyílt lángoktól távol.
- Tisztítsa meg a tartályokat és a tárolási területet a fű- és lombmaradványoktól és a felesleges kenőanyagtól.
- Ne hagyja a tartályokat gyermekek által elérhető helyen.
- Ne dohányozzon az üzemanyag feltöltése vagy utántöltése alatt, illetve az üzemanyaggal való tevékenységek során.
- Az üzemanyagot tölcser segítségével töltsse be, kizárólag a szabadban.
- Ne lélegezze be az üzemanyag gőzeit.
- Járó vagy meleg motornál ne nyissa ki a tanksapkát és ne töltsön be üzemanyagot.
- Lassan nyissa ki tanksapkát és hagyja, hogy a belső nyomás fokozatosan kerüljön kiesztésre.
- Ne közelítsen lángot a tartály nyílásához a tartalmának ellenőrzése céljából.
- Ha az üzemanyag kifolyt, ne indítsa el a motort, hanem távolítsa el a gépet arról a területről, ahol ez történt, és kerülje az olyan eszközök használatát, melyek tüzet okozhatnak, egészen addig, amíg az üzemanyag el nem párolgott és a gőze szelődnek el.
- A gépre vagy a földre került minden üzemanyagnyomot távolítsa azonnal el.
- Tankolás után a tanksapkát és az üzemanyagtartály dugóját gondosan csavarja vissza a helyére és alaposan húzza meg.
- Ne indítsa el a gépet azon a helyen, ahol az üzemanyag utántöltését végezte; a motor indítását az üzemanyagtöltés helyétől legalább 3 méteres távolságra végezze.
- Kerülje az üzemanyagnak a ruházattal történő érintkezését, és ha ez mégis megtörténne, öltözzön át, mielőtt a motort elindítaná.

2.3 HASZNÁLAT KÖZBEN

Munkaterület

- A motort ne működtesse zárt térben, mivel veszélyes mennyiségű szén-monoxid kerülhet a levegőbe. Az indítási műveleteket szabadban vagy jól szellőző

helyen kell végezni! Soha ne feledje, hogy a motor kipufogógáza mérgező!

- A gép beindítása során ne irányítsa a kipufogót, tehát a kipufogógáz gyűlékony anyagok felé.
- Kerülje a gép használatát robbanásveszélynek kitett helyeken, gyűlékony folyadékok, gáz vagy por jelenléte esetén. Az elektromos érintkezések vagy mechanikus súrlódások szikrákat képezhetnek, melyek lángra lobbanthatják a port vagy a gőzöket.
- Kizárólag nappal vagy jó világítás és megfelelő látási viszonyok mellett dolgozzon.
- Tartson távol a munkavégzés területétől más személyeket, gyermekeket, állatokat. A gyermekekre egy másik felnőttnek kell felügyelnie.
- Kerülje a vizes fűben, esőben, viharveszélyben történő munkavégzést, főleg villámcsapás veszélye esetén.
- Különösen ügyeljen, ha a talaj egyenetlen (buckás, gödrös), valamint lejtőn és emelkedőn, figyeljen a rejtett veszélyekre és az esetleges akadályokra, amelyek korlátozhatják a látási viszonyokat.
- Különösen ügyeljen, amikor árokpart, szakadék vagy vízpart közelében dolgozik. A gép felborulhat, ha az egyik kerék túlhalad a parton, vagy ha a part beszakad.
- Lejtős talajon különösen óvatosan dolgozzon a felborulás és a gép feletti uralom elvesztésének elkerülése érdekében. A gép feletti uralom elvesztésének alapvető okai:
 - A kerekek nem tapadnak
 - Túlzott sebesség
 - Nem megfelelő fékezés
 - Az adott használatra alkalmatlan gép
 - A talajviszonyokból eredő hatások ismeretének hiánya
 - Vontatójárműként való helytelen használat.
- Amikor a gépet út közelében használja, figyeljen a forgalomra.
- A tűzveszély elkerülése érdekében ne hagyja a gépet járó motorral a magas fűben.

A helyes viselkedésre vonatkozó figyelmeztetések

- A gép vezetése és a munka során figyelme ne kalandozzon el, koncentráljon megfelelően a munkára.
- Legyen óvatos, amikor hátramenetben halad. Nézzon hátra és győződjön meg az akadályok hiányáról a hátramenet előtt és közben.
- Legyen óvatos terhek vontatása vagy nehéz felszerelések használatakor:
 - A vontatórudakhoz csak szabványos csatlakozási pontokat használjon;
 - A terhelés maximum akkora legyen, amit még könnyedén tud ellenőrizni;

- Ne fordítsa el hirtelen a kormányt. Tolatás közben figyeljen;
- Használjon ellensúlyokat vagy a kerekekre tett súlyokat, amikor azt a használati utasítás javasolja.
- Körütekintően járjon el, amikor gyűjtőzsákok és egyéb olyan tartozékokat használ, amelyek megváltoztathatják a gép egyensúlyát, különösen emelkedőn és lejtőn.
- Tartsa mindig távol a kezét és a lábát a vágóegységtől az elindításkor és a gép használata során egyaránt.
- Figyelem: a vágóelem a kikapcsolása után vagy a motor kikapcsolása után is tovább forog néhány másodpercig.
- Ügyeljen az egynél több vágóegységgel felszerelt vágócsoport esetében arra, hogy az egyik forgó vágóegység a többi forgását is okozhatja.
- Tartózkodjon mindig távol a kidobányílástól.
- Ne érjen a motornak a használat során felforrósodó részeihez. Égési sérülés veszélye.
- A tűzveszély elkerülése érdekében ne hagyja a gépet járó motorral a magas fűben.

! Abban az esetben, ha a munka során géphiba vagy baleset történik, állítsa le azonnal a motort és távolítsa el a gépet, hogy ne okozhasson további károkat; amennyiben a kezelő vagy más személyek sérülését okozó baleset történt, nyújtson elsősegélyt az adott helyzetnek legmegfelelőbb módon, és forduljon az illetékes egészségügyi intézményhez a szükséges ellátásért. Távolítsa el gondosan az esetleges törmelékeket, melyek jelenléte károkat, személyek vagy állatok sérülését okozhatja.

Használati korlátozások

- Soha ne használja a gépet, ha a védőrészek (gyűjtőzsák, oldalsó kidobás védőrész, hátsó kidobás védőrész) sérültek, hiányoznak vagy nincsenek megfelelően felszerelve.
- Ne használja a gépet, ha a tartozékok/szerszámok nincsenek felszerelve az előírt helyre.
- Ne kapcsolja ki, iktassa ki, távolítsa el vagy módosítsa a gépen levő biztonsági rendszereket/mikrokapcsolókat.
- ne változtassa meg a motor beállítását és ne állítsa magasabb fordulatszámra. Ha a motort túl magas fordulatszámra működteti, a személyi sérülés veszélye megnő.
- Ne vesse alá a gépet túlságos erőfeszítésnek és ne használjon kis gépet nehéz munkák végrehajtásához; a megfelelő gép használata csökkenti a lehetséges veszélyeket, és javítja a munka minőségét.

- Ez a gép nem közlekedhet közutakon. Használata (a KRESZ értelmében) kizárólag forgalom elől elzárt magánterületeken lehetséges.

2.4 KARBANTARTÁS, TÁROLÁS

A gép biztonságának és teljesítményszintjének érdekében végezze el a gép rendszeres karbantartását és gondoskodjon megfelelő tárolásáról.

Karbantartás

- Soha ne használja a gépet kopott vagy sérült alkatrészekkel. A meghibásodott vagy sérült alkatrészeket ne javítsa, hanem cserélje ki.
- A tűzveszély csökkentése céljából rendszeresen ellenőrizze, hogy nincs-e olaj- vagy üzemanyag-szivárgás.
- A gép beállítási műveletei során ügyeljen arra, hogy az ujjai ne szoruljanak be a forgó vágóegység és a gép rögzített részei közé.

! A jelen útmutatóban megadott zajszint- és vibrációértékek a gép legnagyobb használati értékei. A nem egyensúlyban levő vágóelem, a túl gyors mozgás, a karbantartás elhanyagolása jelentősen befolyásolják a zajkibocsátást és a vibrálást. Ezért szükséges biztosítani azokat a megelőző intézkedéseket, melyek révén megszüntethetők a magas zajszint és a vibrálás okozta lehetséges károsodások; valamint gondoskodni kell a gép karbantartásáról, fülvédőt kell viselni és a munka során szüneteket kell tartani.

Tárolás

- A gépet ne tárolja üzemanyaggal teli tartállyal olyan zárt helyen, ahol az üzemanyag gőze láng, szikra vagy erős hőforrás közelében begyulladhatna.
- A tűzveszély csökkentése céljából ne hagyja a munka melléktermékeit tartalmazó tárolóedényeket a helyiségben.

2.5 KÖRNYEZETVÉDELEM

A környezet védelmét a gép használata során elsődleges fontosságú szempontként kell figyelembe venni, mivel ez a békés egymás mellett élés és környezetünk érdeke.

- Ne zavarjon másokat a szomszédságában. A gépet csak elfogadható napszakokban használja (ne használja kora reggel vagy késő este, amikor másokat zavarhat).
- Szigorúan tartsa be a helyi előírásokat a csomagolóanyagok, olaj, üzemanyag, szűrők, használt alkatrészek vagy bármilyen egyéb,

környezetszennyező elem selejtezésére vonatkozóan; ezeket a hulladékokat ne helyezze a háztartási hulladékba, hanem szelektív hulladékkezelés keretében szállítsa a megfelelő gyűjtőtelepekre, ahol gondoskodnak azok újrahasznosításáról.

- Szigorúan kövesse a helyi előírásokat a levágot növényzet megsemmisítését illetően
- Az üzemben kívül helyezéskor ne szennyezze a géppel a környezetet, hanem a hatályos helyi előírások értelmében adja le egy gyűjtőtelepen.

3. ISMERKEDJEN MEG A GÉPPEL!

3.1 A GÉP LEÍRÁSA ÉS RENDELTESSZERŰ HASZNÁLATA

Ez a gép vezetőléses fűnyírógép.

A gép motorral van felszerelve, mely működteti a burkolattal védett vágóegységet, továbbá erőátviteli berendezéssel, mely a gép mozgását biztosítja.

A gép fel van szerelve:

- hidrosztatikus áttétellel, melynek előre- és hátramenet áttételi aránya fokozatmentes („Hydro”), két meghajtott kerékkel (2WD) vagy négy meghajtott kerékkel (4WD).

A kezelő a vezetőlésen elhelyezkedve vezetheti a gépet és működtetheti a fő vezérléseket.

A gépre felszerelt biztonsági szerkezetek néhány másodpercen belül leállítják a motort és a vágóegységet (6.2.2. szakasz).

3.1.1 Rendeltetészerű használat

Ezt a gépet fűnyírás céljára terveztük és készítettük.

Általánosságban ez a gép az alábbiakra alkalmas:

1. fűnyírásra és a fű összegyűjtésére a gyűjtőzsákban.
2. fűnyírásra és a hátsó részen a fű talajra rakására.
3. fűnyírásra, a fű felapratására és a talajra terítésére (mulcsozás).
4. fűnyírásra és a fű oldalirányú kirakására.

A gyártó által eredeti felszerelésként vagy külön rendelhető tartozékként előírt speciális tartozékok révén a gép különféle

munkamódotok szerint üzemeltethető, ezeket a jelen használati útmutató vagy az egyes tartozékok használati útmutatója írja le. A (gyártó által tervezett) kiegészítő tartozékok felszerelése révén a gép további funkciókat láthat el a jelen használati útmutatóban vagy az egyes tartozékok használati útmutatójában megadott feltételek és korlátozások betartásával.

3.1.2 Nem rendeltetészerű használat

A fentiekől eltérő bármilyen más használat veszélyes lehet és személyi sérüléseket és/vagy tárgyi károkat okozhat. Helytelen használatnak minősülnek az alábbiak (példaként és nem kizárólagosan):

- más személyek, gyermekek vagy állatok szállítása a gépen vagy az utánfutón, mivel azok leeshetnek és súlyosan megsérülhetnek, illetve veszélyeztetik a vezetés biztonságát;
- terhek húzása vagy vonása a vontatásra szolgáló eszköz alkalmazása nélkül;
- a gép használata instabil, síkos, jeges, köves vagy egyenetlen talajon, a talaj állagának megállapítását akadályozó pocsolyás vagy víztükrökkel borított felületen;
- a vágóegység működtetése a nem fűves szakaszokon;
- a gép használata lomb vagy törmelék összegyűjtésére.

FONTOS *A gép helytelen használata a garancia elévülését, valamint a Gyártó bármilyen felelősség alóli mentesülését vonja maga után, a felhasználóra hárítva a saját magának vagy másoknak okozott károkból, illetve sérülésekből származó kötelezettségeket.*

3.1.3 Felhasználói célcsoport

Ez a gép fogyasztói, azaz nem professzionális használatra készült. Hobbikertészeti alkalmazásra készült.

FONTOS *A gépet a kezelő egyedül használja!*

3.2 BIZTONSÁGI JELZÉSEK

A gépen az alábbi szimbólumok láthatók (2. ábra). Funkciójuk az, hogy felhívják a gépkezelő figyelmét a gép körültekintő és óvatos használatára.

A jelölések jelentése:



Figyelem! A gép használata előtt olvassa el az útmutatót.



Figyelem! Vegye ki a kulcsot és olvassa el az útmutatót, mielőtt bármilyen karbantartási vagy javítási műveletet végezne.



Veszély! Tárgyak kidobásának veszélye: Ne dolgozzon anélkül, hogy a hátsó kidobás védőrészt vagy a gyűjtőzsákot felszerelte volna. (csak hátsó gyűjtéssel felszerelt típusoknál).



Veszély! Tárgyak kidobásának veszélye: Tartsa távol a személyeket.



Veszély! A gép felborulásának veszélye: Ne használja ezt a gépet 10°-nál nagyobb lejtőkön.



Veszély! Csonkítás veszélye: Gondoskodjon róla, hogy a gyermekek távol maradjanak a géptől, amikor annak motorja jár.



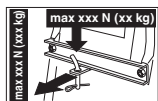
Vágásveszély. Vágószerszemet mozgásban. Ne nyúljon be kézzel és ne tegye be a lábát a vágószerszemetet magában foglaló házba.



Figyelem! Tartsa távol magát a meleg felületektől.



Ne másszon fel úgy a gépre, hogy a lábát a vágószerszemet védőburkolatára helyezze.



A vontatókészlet használatakor ne haladja meg a címkén feltüntetett terhelési korlátot, és tartsa be a biztonsági előírásokat.

FONTOS A megrongálódott vagy olvashatatlan címkéket ki kell cserélni! Kérjen új címkéket a szerviztől.

3.3 AZONOSÍTÓ CÍMKÉ

Az azonosító címkén az alábbi adatok olvashatók (1. ábra):

1. Hangerőszint
2. CE megfelelőségi jelzés
3. Gyártás éve
4. Gép típusa
5. Gyártási szám
6. A gyártó neve és címe
7. Cikkszám
8. Névleges teljesítmény és a motor maximális működési sebessége
9. A gép tömege üres tartállyal kg-ban
10. Erőátvitel típusa:

Másolja át a belső borítólapon látható gépazonosító címke megfelelő helyére az azonosítási adatokat.

FONTOS A felhatalmazott márkaszervizzel való kapcsolatfelvételkor adja meg mindig a címkén látható termékazonosító adatokat!

FONTOS A példa megfelelőségi nyilatkozat a használati útmutató utolsó oldalain található.

3.4 A FŐ ALKATRÉSZEK

A gép az alábbi főbb alkatrészekből áll, amelyek az alábbi feladatokra alkalmasak (1. ábra):

- A. Motor:** mind a vágóegységek, mind a kerek meghajtója. Jellemzői és használatának szabályai egy külön használati utasításban vannak leírva.
- B. Vágóegység tárcsa:** az egység egy házba áll, amely tartalmazza a forgó vágóegységeket és a vágóegységeket.
- C. Vágóegységek:** a fűnyírásra szolgáló elemek, a végeken található bordák elősegítik a lenyírt fű továbbítását a kidobócsatorna felé.
- D. Hátsó kidobás védőrész (igényelhető):** a gyűjtőzsák helyére felszerelve megakadályozza, hogy a vágóegységek által esetlegesen összegyűjtött tárgyakat a gép kidobja (csak a hátsó gyűjtéssel felszerelt típusoknál).
- E. Oldalsó kidobás terelőlemez:** az egyik funkciója, hogy a fűvet oldalirányban a talajra rakja, továbbá védőelemként is szolgál, mivel megakadályozza, hogy a vágószerszemet által esetlegesen felkapott tárgyak a géptől távolra lökődjenek ki (csak az oldalsó kidobással felszerelt típusoknál).
- F. Gyűjtőzsák:** az egyik funkciója, hogy a lenyírt fűvet összegyűjtse, továbbá védőelemként is szolgál, mivel megakadályozza, hogy a vágószerszemet által esetlegesen felkapott tárgyak a géptől távolra lökődjenek ki (csak a hátsó kidobással felszerelt típusoknál).

- G. Kidobócsatorna:** összekötő elem a vágóegységártársa és a gyűjtőzsák között *(csak a hátsó gyűjtéssel felszerelt típusoknál)*.
- H. Vezetőülés:** a kezelő munkavégzési helye. Érzékelővel láttuk el, mely érzékeli a vezető jelenlétét a biztonsági berendezések működésbe lépése céljából.
- I. Kormánykerék:** Az elülső kerekek elfordulását vezérli.
- J. Elülső lökhárító:** védi a gép elülső részeit.
- K. Akkumulátor:** a motor beindításához szükséges energiát szolgáltatja. Jellemzői és használatának szabályai egy külön használati utasításban vannak leírva.

7	Oldalsó kidobás terelőlemez <i>(csak az oldalsó kidobással felszerelt típusoknál)</i>
8	Vágószerkezet oldalsó megerősítései (ha vannak).
9	Tasak, tartalma: - használati utasítás és dokumentumok - csavarkészlet az ülés felszereléséhez - az oldalsó kidobás terelőlemez felszereléséhez szükséges készlet <i>(csak az oldalsó kidobással felszerelt típusoknál)</i> - az akkumulátor vezetékének csatlakozócsavarjai - 2 indítókulcs - 1 db 10 A-es pótbiztosíték.
10	Mulcsozó készlet <i>(csak az oldalsó kidobással felszerelt típusoknál)</i> (ha van).

4. ÖSSZESZERELÉS

⚠ A betartandó biztonsági előírásokat a 2. fejezet tartalmazza. Szigorúan tartsa be az előírásokat a súlyos kockázatok vagy veszélyek elkerülése érdekében.

Tárolási és szállítási okok miatt a gép néhány elemét nem szereltük fel közvetlenül a gyárban. Ezeket a csomagolóanyag eltávolítása után kell felszerelnie a következő utasításokat követve.

⚠ A gép kicsomagolását és összeszerelését szilárd, sík felületen kell végezni, továbbá elegendő helyet kell biztosítani a gép és a csomagolás mozgatásához a megfelelő szerszámok alkalmazásával. Ne használja a gépet, amíg nem végezte el az „ÖSSZESZERELÉS” szakaszban leírt műveleteket.

4.1 ALKATRÉSZEK AZ ÖSSZESZERELÉSHEZ

A csomagolás tartalmazza az alábbi táblázatban felsorolt, az összeszereléshez szükséges alkatrészeket:

	Leírás
1	Kormánykerék
2	Műszerfalburkolat és a kormányt rögzítő részek
3	Vezetőülés
4	Elülső lökhárító (ha van)
5	Zsák a felszereléshez szükséges csavarokkal és utasításokkal (csak a TS-TX-TH modellekhez) (csak hátsó gyűjtővel rendelkező modelleknek)
6	A zsák tartói és a felszereléshez szükséges többi alkatrész <i>(csak a hátsó gyűjtéssel felszerelt típusoknál)</i>

4.1.1 Kicsomagolás

- Óvatosan bontsa ki a csomagolást, ügyeljen arra, hogy ne vesszenek el az alkatrészek.
- Olvassa el a dobozban található dokumentációt, beleértve a jelen használati útmutatót.
- Vegye ki a dobozból az összes felszerelendő alkatrészt.
- Vegye ki a gépet a csomagolásból, ügyeljen az alábbiakra:
 - állítsa a legmagasabb pozícióba a vágóegységártárcsát (5.11. szakasz), ezzel elkerülhető a károsodása a gépnek a rakodólapról való levétele során.
 - Vegye le a gépet a rakodólapról.
- Vigye a hátsó áttételt kioldó kart kioldási pozícióba (5.4. szakasz).

4.2 A KORMÁNYKERÉK FELSZERELÉSE

- Állítsa a gépet vízszintes helyzetbe és állítsa egyenesbe az első kerekeket.
- Egy csavarhúzó segítségével távolítsa el a kormány (3.A ábra) középső takarását (3.B ábra).
- Helyezze fel a kormányt (3.A ábra) a kiálló tengelyre (3.C ábra) és forgassa el úgy, hogy a küllők az ülés felé nézzenek, majd nyomja meg, hogy a kormányágycsavar beakadjon a túske kiálló végeibe (3.D ábra).
- A megadott sorrendben rögzítse a kormányt a készletben található csavarokkal (3.E ábra) és alátétekkel (3.F ábra és 3.G ábra).
- Teljesen húzza meg a csavart (3.E ábra) egy csókulccsal.
- Tegye fel a kormány fedelét (3.B ábra), és a rögzítőket pattintsa be a helyükre.

4.3 AZ ÜLÉS FELSZERELÉSE

Húzza felfelé a beállítókart (4.C ábra), majd az ülést helyezze (4.A ábra) a sínre (4.B ábra) a kormány felőli oldalon, amíg be nem kattant a hat pozíció egyikébe. Ekkor az ülés stabilan be van szerelve, és nem lehet kicsúsztatni, csak a rögzítést oldó kar lenyomásával (4.D ábra).

4.4 AZ AKKUMULÁTOR FELSZERELÉSE ÉS BEKÖTÉSE

Az akkumulátor (5.A ábra) az ülés alatt található, egy rugó (5.B ábra) rögzíti.

1. A tartozék csavarok segítségével csatlakoztassa először a piros vezetéket (5.C ábra) a pozitív pólushoz (+), majd a fekete vezetéket (5.D ábra) a negatív pólushoz (-) a megadott módon.
2. Szerelje be a rugót (5.B ábra) az akkumulátor megtartásához, de figyeljen rá, hogy a kábelek megfelelő módon legyenek elrendezve az akkumulátor előtt, hogy a rugó be ne csípje őket (5.B ábra).

FONTOS *Mindig gondoskodjon a teljes feltöltésről, amit az akkumulátor fűzetében megadottak szerint kell elvégezni.*

FONTOS *Az elektronikus kártya beavatkozásának elkerülése érdekében semmiképpen ne indítsa el a motort a teljes feltöltés előtt!*

4.5 GYŰJTŐZSÁK TARTÓINAK FELSZERELÉSE

- Szerelje fel a két tartót (6.A ábra) a hátsó lemezre (6.B ábra). Mindegyik tartóhoz használja a készletben lévő három csavart (6.C ábra) a rajz szerint, és az anyákat (6.D ábra).
- Akassza be a tartókba a gyűjtőzsák vázának felső részét (6.E ábra), majd igazítsa középre a felső lemezhez képest (6.B ábra).
- Állítsa be a két tartó helyzetét (6.F ábra) az ütközőhöz (6.G ábra) képest úgy, hogy a gyűjtőzsák vázát elforgatva a csap (6.H ábra) megfelelően illeszkedjen a fészekben (6.I ábra).
- Még egyszer ellenőrizze, hogy a váz (6.E ábra) valóban középen van-e a hátsó lemezhez képest (6.B ábra) és a forgó mozgás szabályosan történik, a fent leírtak szerint. Ezt követően húzza meg teljesen a csavarokat (6.C ábra) és az anyákat (6.D ábra).

4.6 GYŰJTŐZSÁK-RÖGZÍTŐKAMPÓ KALLANTYÚJÁNAK ELTÁVOLÍTÁSA

- A szállításkor a gyűjtőzsákot rögzítő kampó (7.A ábra) a kallantyúval (7.B ábra) a hátsó lemezhez van rögzítve. Ezt a kallantyút el kell távolítani, mielőtt felszerelné a gyűjtőzsák tartóit, ezt követően nem kell többé használni.

4.7 AZ ELÜLSŐ LÖKHÁRÍTÓ FELSZERELÉSE

- „I” típusú lökhárító
- „II” típusú lökhárító
 1. Szerelje fel az első lökhárítót (8.A ábra) az alváz alsó részére (8.B ábra), és rögzítse a négy csavarral (8.C ábra).



4.8 GYÚJTÓZSÁK FELSZERELÉSE

• TC modellnél

1. Először szerelje fel a vázat úgy, hogy a felső részt (9.A ábra) összekapcsolja az alsó résszel (9.B ábra), az ábrán látható módon használja a készletben lévő csavarokat és anyákat (9.C ábra). Helyezze el a saroklemezeket (9.D ábra és 9.E ábra) a jobb (R↑) és a bal (L↑) oldali elhelyezést betartva, majd rögzítse őket a vázhoz a négy önbehajtó csavarral (9.F ábra).

2. **Csak elektromos döntőszerkezettel szerelt modelleknél:** Szerelje fel a két görgőt (9.G ábra) a tartók csapjaira (9.H ábra), de ügyeljen rá, hogy a tartó felé nézzen, majd rögzítse őket a rugalmas gyűrűkkel (9.I ábra). Ezt követően a csavarokkal és anyákkal (9.J ábra) szerelje fel a tartót az elülső vázra (9.B ábra).

3. Fűzze be a vázat a vászonborításba (9.K ábra). Figyeljen a pontos elhelyezésre az alap kerülete mentén. Egy csavarhúzó segítségével (9.L ábra) akassza be az összes műanyag profilt a váz csöveibe.

4. Helyezze be a fogantyút (9.M ábra) a fedél furataiba (9.N ábra), majd a rajz szerint az egészet rögzítse a csavarokkal és a hátsó önbehajtó csavarokkal (9.P ábra) a vázhoz (9.O ábra).

5. Helyezze fel a merevítőt (9.Q ábra) a váz alá a csavarokkal és anyákkal (9.R ábra) úgy, hogy a lapos része nézzen a vászon felé. Helyezze be az ürítő kart (9.S ábra) a helyére, majd szerelje be a rögzítőcsavart (9.T ábra) és a hozzá tartozó anyát (9.U ábra).

• A TS-TX-TH modelleknél

A zsák felszerelését az alkatrész mellett található útmutató utasításait követve végezze el.

4.9 GYÚJTÓZSÁKDÖNTŐ KAROK FELSZERELÉSE

Helyezze a karok tengelyét (10.A ábra) a két lemez mélyedésébe (10.B ábra), majd a készletben található csavarokkal és anyákkal (10.D ábra) az ábrán látható sorrendben rögzítse őket a gyűjtőzsákartókon (10.C ábra). Csatlakoztassa az emelő dugattyúrúd végét (10.E ábra) a csappal (10.G ábra) a karhoz (10.F ábra), és szerelje fel a két rugalmas gyűrűt (10.H ábra). Mielőtt felszerelné a gyűjtőzsákot a tartókra, győződjön meg róla, hogy a döntő karok mozgása szabályos-e.

4.10 A VÁGÓEGYSÉGTÁRCSA OLDALSÓ VÉDŐBURKOLATAINAK FELSZERELÉSE (HA VAN ILYEN)

A készletben található csavarokkal (11.B ábra) és az anyákkal (11.C ábra) szerelje fel a védőelemeket (11.A ábra), az adott géphez leírt utasítást követve.

4.11 AZ OLDALSÓ KIDOBÁS TERELŐLEMEZ FELSZERELÉSE (CSAK AZ OLDALSÓ KIDOBÁSSAL FELSZERELT TÍPUSOKNÁL)

1. Az oldalsó kidobás terelőlemez (12.A ábra) belsejében helyezze fel a rugót (12.B ábra) oly módon, hogy a végét (12.B.1 ábra) a nyílásba illeszti és elfordítja, hogy a rugó (12.B ábra) és a rugó vége (12.B.2 ábra) megfelelően a számukra kijelölt helyre illeszkedjen.
2. Helyezze az oldalsó kidobás terelőt (12.A ábra) a vágóegységtárcsa tartóíhoz (12.C ábra), és csavarhúzó segítségével forgassa el a rugót (12.B ábra) második végződését (12.B.2 ábra) úgy, hogy az oldalsó kidobás terelőn kívülre kerüljön.
3. Illessze be a csapot (12.D ábra) a tartóelemek (12.C ábra) és az oldalsó kidobás terelő nyílásaiba, és vezesse át belülről a rugótekercsen (12.B ábra), míg a lyukas vég teljesen ki nem jön a legbelső tartóelemből.

4. Helyezze be a sasszeget (12.E ábra) a csap (12.D ábra) furatába (D.1 ábra), és egy fogóval forgassa el a csapot annyira, hogy a sasszeg két vége (12.E.1 ábra) annyira visszahajoljon, hogy ne tudjon kiesni, és így a csap (12.D ábra) ne tudjon kicsúszni.

⚠ Győződjön meg arról, hogy a rugó megfelelően működik, azaz stabilan tartja az oldalsó kidobás terelőlemezt leeresztett állásban, valamint hogy a csap jól be van illesztve, és nem tud még véletlenül sem kiesni.


FONTOS Az oldalsó kidobás lehetőségével felszerelt típusoknál: győződjön meg róla, hogy az oldalsó kidobás védőburkolata (21.A ábra) le legyen eresztve, és rögzítse a biztonsági kar (21.B ábra).

FONTOS A terelőlemez karbantartása vagy leszerelése előtt ne felejtse el előre tolni a biztonsági kart (21.B ábra) és emelje meg az oldalsó kidobás védőburkolatát (21.A ábra), hogy le lehessen szerelni.

MEGJEGYZÉS A terelőlemez leszereléséhez végezze el a lépéseket a felszerelés sorrendjével ellentétes irányban.

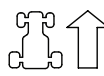
5. VEZÉRLÉSEK

5.1 FÉKPEDÁL

 Ez a pedál a hátsó kerekeket fékezi (13.A, 14.A ábrák).

5.2 ELŐREMENET PEDÁL

Ezzel a pedállal lehet bekapcsolni a kerekek meghajtását, valamint szabályozható az előremenet sebessége (13.B, 14.B ábrák):

 1. **Előremenet** Ha nagyobb erővel nyomja a pedált, fokozatosan növekszik a gép sebessége.

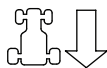
2. **Üresjárat állás** Ha felengedi a pedált, automatikusan visszaáll üresjáratú állásba.

MEGJEGYZÉS Az „üres” állást a jelzőfény felkapcsolódása jelzi (16.F ábra).

MEGJEGYZÉS Ha a pedált olyankor nyomja le, amikor a kézifék (13.D ábra) be van húzva, a motor leáll.

5.3 HÁTRAMENET PEDÁL

Ezzel a pedállal lehet bekapcsolni a hátramenet meghajtását, valamint szabályozható a gép sebessége (13.C, 14.C ábra):



1. **Hátramenet** Ha nagyobb erővel nyomja a pedált, fokozatosan növekszik a gép sebessége.

⚠ A hátramenetet álló helyzetben kell kapcsolni.

2. **Üresjárat állás** Ha felengedi a pedált, automatikusan visszaáll üresjáratú állásba.

MEGJEGYZÉS Az „üres” állást a jelzőfény felkapcsolódása jelzi (16.F ábra).

MEGJEGYZÉS Ha a pedált olyankor nyomja le, amikor a kézifék (15.D ábra) be van húzva, a motor leáll.


5.4 HIDROSZTATIKUS ÁTTÉTELT KIOLDÓ VEZÉRLŐ

Ennek a vezérlőnek két állása van, amit egy címke jelez (13.D, 14.D ábra):



1. **Hajtás bekapcsolva:** menet és nyírás közben az összes használati feltételhez.



 2. **Hajtás kioldva:** álló motor mellett jelentősen csökkenti a géppel kézzel történő **mozgatásához szükséges erő kifejtést.**

FONTOS Az áttételi egység megrongálódásának elkerülése érdekében ezt a műveletet csak álló motorral szabad elvégezni, amikor a pedálok (13.B, 13.C, 14.B, 14.C ábrák) üresben vannak.

• **Csak a 4WD modellnél**
A gép mozgatása csak hátrafelé könnyen kivitelezhető, akkor is, ha a hátsó áttétel ki van oldva.

5.5 KULCSOS KAPCSOLÓ

A kulcs a gép bekapcsolását engedélyezi / tiltja

3 állása van (15.A ábra):



1. Leállítási állás A gép azonnal leáll.



2. Menet állás Minden szolgáltatás engedélyezett.



3. Indítási állás Bekapcsolja az indítómotort és a gép beindul. Ha elengedi a kulcsot a beindítási állásban, az automatikusan visszatér a menet állásba.

5.6 GÁZKAR

A motor fordulatszámát szabályozza.

A motor típusa szerint a gáz vezérlőkar két típusú lehet:

A. I. típus különálló hidegindítóval

(15.B + 15.C ábra)

B. II. típus (15.B ábra)

A megadott helyzetek megfelelnek az alábbiaknak:



1. Choke hidegindító - Hidegindítás (ha van) a motor hidegindításához használandó. A „CHOKE” pozíció a keveréket dúsítja, és csak a ténylegesen szükséges, lehető legrövidebb ideig szabad használni.



2. Motor maximális fordulatszáma Mindig ezt használja a gép indításához, üzemeltetéséhez és a fűnyíráshoz.



3. Motor minimális fordulatszáma Az állás alatt használatos, amikor a motor elég meleg.

MEGJEGYZÉS *Helyváltoztatáskor a «teknős» és a «nyúl» közötti köztes állást válassza.*

MEGJEGYZÉS *Néhány típus el van látva egy olyan rendszerrel, amely automatikusan ellenőrzi a hidegindító helyzetét a karburátorban a motor bekapcsolásakor és a melegítést.*

5.7 KÉZIFÉKKAR

A kézifék megakadályozza, hogy a gép elmozduljon, miután leparkolta.

A karnak (15.D ábra) két állása van:



1. Fék kioldva. A kézifék kioldásához nyomja meg a pedált (13.A, 14.A ábrák). A kar visszaáll a kioldott fék pozícióba.



2. Fék behúzva. A kézifék behúzásához nyomja teljesen le a pedált (13.A, 14.A ábrák), és vigye a kart fék behúzva állásba; amikor leveszi a lábát a pedálról, a pedál az alsó állásban marad.

5.8 VILÁGÍTÁSKAPCSOLÓ



Ezzel a gombbal (15.E ábra) kapcsolható fel a világítás, amikor a (15.A ábra) «MENET» állásban van.

5.9 A VÁGÓEGYSÉGEK BEKAPCSOLÓ ÉS KIKAPCSOLÓ VEZÉRLÉSEI

Ez a vezérlő egy elektromágneses kuplung segítségével lehetővé teszi a vágószerkezet bekapcsolását:



1. Vágóegységek bekapcsolva. Gomba alakú kapcsoló kihúzva (15.F.1 ábra) vagy gomb lenyomva (15.F.2 ábra).



2. Vágóegységek kikapcsolva. Gomba alakú kapcsoló benyomva (15.F.1 ábra) vagy gomb felengedve (15.F.2 ábra).



A vágóberendezést kikapcsolva, azzal egyidejűleg bekapcsol egy fék, amely néhány másodperc alatt leállítja a forgását.

MEGJEGYZÉS *A „Vágóberendezés bekapcsolva” állapotot a jelzőfény felkapcsolódása jelzi (16.A ábra).*

MEGJEGYZÉS *Ha az előírt biztonsági feltételek betartása nélkül kapcsolja be a vágóegységeket, akkor a motor kikapcsol, vagy nem lehet beindítani (lásd 6.2.2. szakasz.)*

5.10 FÚNYÍRÁS HÁTRAMENETBEN ENGEDÉLYEZŐ GOMB



A gombot lenyomva tartva (15.G ábra) a motor leállása nélkül lehet hátramenetben haladni.

5.11 VEZÉRLŐK A VÁGÓEGYSÉGTÁRCSA MAGASSÁGÁNAK BEÁLLÍTÁSÁHOZ

• Karos vezérlő

Ezzel a karral lehet felemelni vagy leengedni a vágószerkezetet, amit 7 különböző vágási magasságba lehet beállítani (15.H ábra).



Ennek a karnak hét állása van, melyet a vonatkozó táblán «1»-től «7»-ig tüntettünk fel. Mindegyik eltérő vágási magasságnak felel meg 3 cm és 9 cm között.



Ahhoz, hogy átálljon az egyik állásról a másikra, le kell nyomni a kar végén található kioldógombot.

• Karos és gombos vezérlő

A kar segítségével (15. H ábra) engedhető le és emelhető fel a teljes vágószerkezet.

• «A» állás

Vágóegység felemelve.

• «B» állás

Vágóegység leengedve.

A karral (15.I ábra) a teljes vágószerkezet 9 különböző magasságba állítható be, amely ugyanennyi vágási magasságnak felel meg 2 és 10 cm között.

1. Tegye a kart (15.H ábra) «A» állásba.
2. Állítsa be a vágási magasságot a gombbal (15.I ábra).
3. A kart (15.H ábra) «B» állásba helyezve a vágószerkezet automatikusan visszaáll az előre rögzített magasságra.

MEGJEGYZÉS Szállítás és áthelyezés során tegye a kart (15.H ábra) «A» állásba.

5.12 SEBESSÉGTARTÓ KÉSZÜLÉK (CRUISE CONTROL)

Ez a szerkezet lehetővé teszi az előremenet sebességének megtartását anélkül, hogy a pedált lenyomva kellene tartani (13.B, 14.B ábra). A gomba alakú gombnak két állása van:



1. **Lenyomva.** A szerkezet kikapcsolva (nem aktív)



2. **Kihúzva.** A szerkezet bekapcsolva (aktív)

- Ha előremenet közben bekapcsolja a szerkezetet, a gép tartja az adott menetsebességet anélkül, hogy a pedált használni kellene (13.B, 14.B ábra).
- Hátramenetben a szerkezet nem használható.
- Amikor a szerkezet be van kapcsolva, a hátramenet pedál nem használható (13.C, 14.C ábra).

MEGJEGYZÉS Hegyemenetben vagy lejtmenetben a sebesség változhat a sík terepen beállítottához képest.

A szerkezet kikapcsolásához, valamint a pedállal kezelt előremeneti sebesség használatához (13.B, 14.B ábrák) az alábbiakat kell tenni:

- nyomja le a pedált (13.B, 14.B ábra);

vagy

- nyomja le a fékpedált (13.A, 14.A ábra).

Mindkét esetben a gomba alakú vezérlő automatikusan visszaáll «Lenyomva» állásba.

FONTOS A szerkezetet soha ne a gomba alakú vezérlővel kapcsolja ki.

5.13 SZÁMLÁLÓ (HA VAN)

A számláló (15.K ábra) minden alkalommal bekapcsol, ha a kulcsot (15.A ábra) «MENET» állásba teszi, és jelzi a motor működési idejét órákban.

5.14 KIEGÉSZÍTŐ ALJZAT TARTOZÉKOKHOZ

Lehetővé teszi a 12 V egyenáramról működő, maximum 50 watt teljesítményű elektromos készülékek csatlakoztatását, melyek megfelelő (autóba való) dugvillával vannak felszerelve (15.M ábra).

- A csatlakozó csak akkor van feszültség alatt, ha kulcsot (15.A ábra) «MENET» állásba forgatja.

5.15 GYŰJTŐZSÁKDÖNTÉS-VEZÉRLŐ

• Kézi vezérlés

A gyűjtőzsák döntése ürtési céllal a helyéről kihúzható kar (15.L ábra) segítségével történik.

• Elektromos vezérlés

A gyűjtőzsák döntése ürtési céllal a gomb (15.N ábra) lenyomásával történik. Addig kell lenyomva tartani, amíg a vezérlő motor le nem áll. A gyűjtőzsák a gomb (15.O lenyomásával) áll vissza az eredeti helyzetbe. Addig kell lenyomva tartani, amíg a kampó be nem akad és a vezérlő motor le nem áll.

5.16 "I" TÍPUSÚ KIJELZŐ ÉS HANGJELZÉSEK

Amikor a kulcsot «MENET» állásba rakja, valamennyi fényjelzés egyszerre felkapcsolódik kb. fél másodpercre (egy rövid hangjelzés kíséretében), ami a helyes működést jelzi. Ezt követően a jelzőfények mutatják az alábbiakat:



Világító jelzőfény: a vágóegységek be vannak kapcsolva (16.A ábra).



Világító jelzőfény: a kézfék be van húzva (16.B ábra).



Világító jelzőfény: a gépkezelő távol van (16.C ábra).



Villogó jelzőfény: az üzemanyag szintje alacsony (16.D ábra).



Villogó jelzőfény: A motor kenésének rendellenességeit jelzi (16.E ábra). Azonnal állítsa le a motort, ellenőrizze az olajszintet és lépjen kapcsolatba egy márkaszervizzel.



Világító jelzőfény: Hiányzik a gyűjtőzsák vagy a hátsó kibás védőréz (16.F ábra).



Világító jelzőfény: a motor be van kapcsolva, az akkumulátor töltése nem szabályos (16.G ábra).

Villogó jelzőfény az indítás előtt: az akkumulátor nem képes elindítani a motort. Lépjen kapcsolatba egy márkaszervizzel (16.G ábra).



Világító jelzőfény: a meghajtás "üresjárásban" van (16.H ábra).

• Hangjelzések

A hangjelzés kétféle lehet:

1. Folyamatos hangjelzés:
 - Közbelépett az elektronikus kártya védelme.
 - A motor többi mint 30 másodperce ki van kapcsolva a «MENET» állásban lévő kulccsal.
2. Szaggatott hangjelzés:
 - A gyűjtőzsák tele van.

5.17 "II" TÍPUSÚ KIJELZŐ ÉS HANGJELZÉSEK

Amikor a kulcsot «MENET» állásba rakja, valamennyi ikon egyszerre felkapcsolódik kb. fél másodpercre (egy rövid hangjelzés kíséretében), ami a helyes működést jelzi; a kijelző tehát a „Munkaóra-számláló” helyzetbe áll be.

Ezt követően a jelzőfények mutatják az alábbiakat:



Világító jelzőfény: a vágóegységek be vannak kapcsolva (16.A ábra).



Világító jelzőfény: a kézifék be van húzva (16.B ábra).



Világító jelzőfény: a gépkezelő távol van (16.C ábra).

Egyszerű üzemanyag jelzőfény (16.D ábra).



Villogó jelzőfény: az üzemanyag szintje alacsony.

Üzemanyag jelzőfény szintjelzővel (16.D ábra).

A jelzőfény mutatja az üzemanyag szintjét a tartályban a következő követelmény szerint:



Az üzemanyag szintje telétől nagyjából a tartály feléig.



Az üzemanyag szintje a tartály nagyjából felétől az alacsony szintig.



Az üzemanyagszint alacsony.

MEGJEGYZÉS A tartalék

üzemanyag kb. 2 liter, ami kb. 30-40 perc munkavégzést tesz lehetővé.



Villogó jelzőfény: A motor kenésének rendellenességeit jelzi (16.E ábra). Azonnal állítsa le a motort, ellenőrizze az olajsintet és lépjen kapcsolatba egy márkaszervizzel.



Világító jelzőfény: Hiányzik a gyújtózsák vagy a hátsó kidobás védőrész (16.F ábra) (csak a hátsó gyújtésű típusokhoz).



Világító jelzőfény: a motor be van kapcsolva, az akkumulátor töltése nem szabályos (16.G ábra).

Villogó jelzőfény az indítás előtt: az akkumulátor nem képes elindítani a motort. Lépjen kapcsolatba egy szakszervizzel (16.G ábra).

N

Világító jelzőfény: a meghajtás "üresjáratban" van (16.H ábra).

• Működési funkciók

Nyomja meg az "ÜZEMMÓD" nyomógombot, hogy egymás után elindítsa az üzemelési funkciókat.



Üzemóra-számláló (16.I ábra). A motor működésének összesített óraszámát mutatja.



Voltmérő (16.O ábra). Az akkumulátor töltöttségi szintjét jelzi.



Fordulatszámoló (16.K ábra) Megadja a motor fordulatszámát numerikus értékekkel vagy egy sor csillaggal, amelyek az alábbiaknak felelnek meg:

Megjelenő érték:

< 1600	Motor minimumon
< 2500	haladási sebesség
> 2500	vágási sebesség
*	Motor minimumon
(**)	
**	haladási sebesség

*****	vágási sebesség

MEGJEGYZÉS A villogás azt jelzi, hogy a motor fordulatszáma nem alkalmas fűnyírásra.



Óra (ha van a gépen) (16.L ábra) Megadja az órát 24 óra/nap üzemmódban.

A beállítás elvégzéséhez a kulcsnak «MENET» állásban kell lennie, a motort le kell állítani, és az alábbi műveleteket kell végrehajtani:

- Nyomja meg többször az «ÜZEMMÓD» gombot, amíg meg nem jelenik az óra ikonja.
- Tartsa nyomva az «ÜZEMMÓD» gombot, amíg az első két szám nem villog (óra).
- Nyomja meg a két oldalsó gomb egyikét (16.K,L ábra), hogy megnövelje vagy lecsökkentse az értéket egy egységgel.
- Nyomja meg az «ÜZEMMÓD» gombot, amíg a másik két szám nem villog (perc).
- Nyomja meg az oldalsó gombok egyikét, hogy megnövelje vagy lecsökkentse az értéket egy egységgel.
- Nyomja meg az «ÜZEMMÓD» gombot a beállítás befejezéséhez.

MEGJEGYZÉS Az órát egy gombeltem működteti; ha ez lemerül, forduljon a márkaszervizhez.

• Hangjelzések

A hangjelzés kétféle lehet:

1. Folyamatos hangjelzés:
 - Közbelépett az elektronikus kártya védelme.
 - A motor több mint 30 másodperce ki van kapcsolva a «MENET» állásban lévő kulccsal.
2. Szaggatott hangjelzés:
 - A gyűjtőzsák tele van.

5.18 "III" TÍPUSÚ KIJELZŐ ÉS HANGJELZÉSEK

Amikor a kulcsot «MENET» állásba rakja, valamennyi ikon egyszerre felkapcsolódik kb. fél másodpercre (egy rövid hangjelzés kíséretében), ami a helyes működést jelzi.

Ezt követően az ikonok mutatják az alábbiakat:



Égő ikon: a vágóegységek be vannak kapcsolva (16.A ábra).



Égő ikon: a kék kulcs van húzva (16.B ábra).



Világító jelzőfény: a gépkezelő távol van (16.C ábra).

Üzemanyag ikon szintjelzővel (16.D ábra).

Az ikon mutatja az üzemanyag szintjét a tartályban az alábbiak szerint:



Az üzemanyag szintje telétől nagyjából a tartály feléig.



Az üzemanyag szintje a tartály nagyjából felétől az alacsony szintig.



Az üzemanyagszint alacsony.

MEGJEGYZÉS A tartalék üzemanyag kb. 2 liter, ami kb. 30-40 perc munkavégzést tesz lehetővé.



Égő ikon: A motor kenésének rendellenességeit jelzi (16.E ábra). Azonnal állítsa le a motort, ellenőrizze az olajszintet és lépjen kapcsolatba egy márkaszervizzel.



Égő ikon: Hiányzik a gyűjtőzsák vagy a hátsó kidobás védőrész (16.F ábra) (csak a hátsó gyűjtésű típusokhoz).



Égő ikon: A gyűjtőzsák megtelet és ki kell üríteni (16.F ábra) (csak hátsó gyűjtésű típusokhoz).

Akkumulátor ikon szintjelzővel (16.G ábra).



Égő ikon: Az akkumulátor töltés alatt áll.



Égő ikon: Az akkumulátor feszültség szintje optimális.



Égő ikon kikapcsolt motorral: Azt jelzi, hogy fel kell tölteni az akkumulátort



Égő ikon bekapcsolt motorral: Az akkumulátor feltöltési rendellenességét jelzi.



Villogó ikon: Az akkumulátor nem képes elindítani a motort, ezért forduljon egy márkaszervizhez.



Égő ikon: a meghajtás "üresjáratban" van (16.H ábra).



Üzemóra-számláló (16.I ábra). A motor működésének összesített óraszámát mutatja.



Lámpák (16.P ábra). Égő ikon: Azt mutatja, hogy a lámpák égnek.



Karbantartásra van szükség (16.Q ábra). Égő ikon: Rendszeres karbantartás jelzője. Az elvégzendő karbantartásokat a 13. fejezet tartalmazza. Az ikon 50 óránként kapcsol be, és 1 órán át ég.



Zöld terület (16.R ábra). A motor fordulatszáma megfelel a fű optimális vágásához.

• Hangjelzések

A hangjelzés kétféle lehet:

1. Folyamatos hangjelzés:
 - Közbelépett az elektronikus kártya védelme.
 - A motor több mint 30 másodperce ki van kapcsolva a «MENET» állásban lévő kulccsal.
2. Szaggatott hangjelzés:
 - A gyújtózsák tele van.

6. A GÉP HASZNÁLATA

⚠ A betartandó biztonsági előírásokat a 2. fejezet tartalmazza. Szigorúan tartsa be az előírásokat a súlyos kockázatok vagy veszélyek elkerülése érdekében.

6.1 ELŐKÉSZÍTŐ MŰVELETEK

A munka megkezdése előtt el kell végeznie egy sor ellenőrzést és műveletet, hogy a munka eredményes és teljesen biztonságos legyen.

1. tegye a gépet vízszintes helyzetbe, hogy megfelelően támaszkodjon a talajra;
2. készítse elő a gépet a végzendő munkára alkalmas módon (6.1.4. szakasz);

6.1.1 Olaj- és benzinutántöltés

FONTOS *A gépet motorolaj és üzemanyag nélkül szállítjuk le.*

A gép használata előtt ellenőrizze az üzemanyagot és az olajsintet (7.2., 7.3. szakasz). Az üzemanyagotöltéssel és az olajutántöltéssel kapcsolatos tudnivalókat és óvintézkedéseket lásd a 7.2. és a 7.3. szakaszokban és a motor használati utasításában.

6.1.2 Az ülés beállítása

Az ülés csúsztatható és hat különböző helyzetbe állítható. A beállításhoz emelje fel a kart (17.A ábra) és csúsztassa az ülést, amíg be nem akad a kívánt pozícióba.

6.1.3 A gumiabroncsok nyomása

A gumiabroncsok megfelelő légnyomása alapvető feltétel a vágógépségtárcsa tökéletes beállításához és ezért a pázsit egyenletes nyírásához.

1. Csavarja le a védősüvegeket.
2. Csatlakoztassa a szelepeket egy manométerrel felszerelt sűrítettlevegő-csatlakozáshoz (18. ábra)
3. Állítsa be a nyomást a „Műszaki adatok” táblázatában megadott értékekre.

6.1.4 A gép előkészítése a munkavégzéshez

MEGJEGYZÉS *Ezzel a fűnyíróval a pázsit nyírása többféle módon végezhető, ezért a munka megkezdése előtt a kívánt nyírási módnak megfelelően kell előkészíteni a gépet.*

- a. **Előkészítés a fűnyírásához és a fű gyűjtőzsákba való begyűjtéséhez (csak a hátsó gyűjtéssel felszerelt típusoknál)**
 - Akassza fel a gyűjtőzsákot (19.A ábra) a tartókra (19.B ábra), majd igazítsa középre a felső lemezhez képest, hogy a két referenciavonallal egybeessen (19.B ábra).
 - Ellenőrizze, hogy a gyűjtőzsák szájának alsó csőve beakadt-e az erre a célra szolgáló rögzítőkampóba (19.C ábra).
 - Ha a beakadás nehézkes vagy túl laza, állítson a rugózaton (lásd 8.9).
- b. **Előkészítés a fűnyírásához és fű hátsó kidobásához a talajra (csak a hátsó kidobással felszerelt típusoknál) (ha van)**
 - Amennyiben gyűjtőzsák nélkül kíván dolgozni, kérésre rendelhető egy hátsó kidobás védőrész készlet (20. ábra, 15.7. fejezet), melyet a hátsó lemezhez kell rögzíteni, az erre vonatkozó utasításokban leírtak szerint.
- c. **Előkészítés a fűnyírásához és a fű aprításához**
 - A fűnyíráskor a fű felaprításához és a talajra terítéséhez külön rendelhető a mulcsozó készlet (15.1. fejezet), amelyet a hozzá tartozó útmutató alapján kell felszerelni.

⚠ Az oldalsó kidobással rendelkező modelleknél ellenőrizze, hogy oldalsó megerősítés fel van-e szerelve (22.A ábra) (ha van).

d. Előkészítés a fűnyírásához és fű oldalsó kidobásához a talajra (csak az oldalsó kidobással felszerelt típusoknál):

– Mindig győződjön meg róla, hogy a terelőlemez belső rugója (21.A ábra) és a biztonsági kar (21.B ábra) megfelelően dolgoznak-e, tartsa őket stabilan leeresztett helyzetben.

- Amennyiben a fűnyírás különösen nehéz körülmények között történik (magas vagy vizes fű esetén), javasoljuk, hogy távolítsa el az oldalsó kilövő (22.A ábra) megerősítését (ha van).
- A megerősítés eltávolításához az oldalsó kilövő terelőlemezét megemelve (22.C ábra) csavarozza ki a csavarokat (22.B ábra).

⚠ Amennyiben a gép oldalirányú ütest kap, és a megerősítés nincs felszerelve (22.A ábra), a vágószerkezet eldeformálódhat.

⚠ Használat után győződjön meg róla, hogy az oldalsó kilövő megerősítése vissza lett-e szerelve.

6.1.5 A borotválógátló kis kerekek elhelyezése

A borotválógátló kis kerekek funkciója az, hogy csökkentse a kockázatát annak, hogy a pázsitban szakadások keletkezzenek a vágóegység tárcsa peremének csúsztatása miatt az egyenetlen talajon.

A megadott módon helyezze el a kis kerekeket (7.4. szakasz).

6.2 BIZTONSÁGI ELLENŐRZÉSEK

Végezze el az alábbi biztonsági ellenőrzéseket és bizonyosodjon meg arról, hogy az eredmények megegyeznek a táblázatba foglaltakkal.

⚠ A használat előtt mindig végezze el a biztonsági ellenőrzéseket.

6.2.1 Általános biztonsági ellenőrzés

Tárgy	Eredmény
Akkumulátor	Nincs sérülés a burkolatán, fedelén vagy kapcsain
Hátsó kidobás védőrész, gyűjtőzsák	Épek. Nincs károsodás. Helyesen vannak felszerelve.

Oldalsó kidobás védőrész, beszívórács	Ép. Nincs károsodás. Helyesen van felszerelve.
Üzemanyagrendszer és csatlakozásai.	Nincs veszteség.
Elektromos vezetékek	A szigetelés sértetlen. Nincs mechanikus károsodás
Olajrendszer	Nincs veszteség. Nincs károsodás.
Biztonsági berendezések	A 6.2.2. szakaszban leírtak szerint működnek.

6.2.2 A biztonsági berendezések ellenőrzése

A biztonsági berendezések két kritérium szerint hatnak:

- A.** a motor beindítását megakadályozzák, amikor nincs betartva az összes biztonsági feltétel;
- B.** leállítják a motort, amint az egyik biztonsági feltétel megszűnik.

Tennivaló	Eredmény
1. erőátvitel üresben; 2. vágóegységek kikapcsolva; 3. a gépkézeltő ül.	A motor elindul
a kezelő elhagyja az ülest	A motor leáll
a kezelő felemeli a gyűjtőzsákot vagy leveszi a hátsó kidobás védőrészt bekapcsolt vágóegységek mellett (csak a hátsó gyűjtéssel felszerelt típusoknál)	A motor leáll
úgy húzza be a kéziféket, hogy nem kapcsolta ki a vágóegységeket	A motor leáll
kapcsolja a sebességváltót vagy megnyomja a meghajtáspedált, miközben a kézifék be van húzva	A motor leáll
kapcsolja a hátramenetet bekapcsolt vágóegységek mellett anélkül, hogy nyomva tartaná az engedélyező gombot (5.10. szakasz)	A motor leáll
Mozgassa a gépet előre és hátra, kapcsolja üresbe/engedje fel a meghajtáspedált (5.2., 5.3. szakasz).	A gép lassít és leáll
Nyomja le a fékpedált (5.1. szakasz).	A gép leáll

Tennivaló	Eredmény
Próbavezetés	Nincs rendellenes vibrálás Nincs rendellenes zaj

⚠ Ha a táblázatokban foglaltaktól bármiben eltérő eredményt észlel, ne használja a gépet! Forduljon a szervizhez, és végeztesse el a megfelelő ellenőrzéseket és javításokat.

FONTOS *Soha ne feledje, hogy a biztonsági berendezések megakadályozzák a motor indítását, amikor nem tartja be a biztonsági munka feltételeit. Ezekben az esetekben, miután visszaállította az indítás feltételeit, a kulcsot (15.A ábra) állítsa vissza a leállási állásba, csak ezután tudja a motort ismételten beindítani.*

6.3 HASZNÁLAT DOMBOS TERÜLETEN

Tartsa be a „Műszaki adatok” táblázatában és a 24. ábrán megjelölt korlátozásokat a menetiránytól függetlenül.

Ne felejtse el, hogy nincs „biztonságos” lejtő! Dombos talajon a haladás különleges figyelmet igényel. A gép felborulásának vagy a gép feletti uralom elvesztésének elkerülésére:

- Soha ne nyírjon a lejtő irányára merőlegesen. A dombos pázsiton a lejtő/emelkedő irányában kell haladni, és sohasem arra merőlegesen. Különösen ügyeljen irányváltatáskor, hogy a felső kerekek ne ütközzenek akadálnak (kavicsok, faágak, gyökerek stb.), melyek miatt a gép oldalirányban elcsúszhatna, felborulhatna, vagy elveszithetné felette az uralmát.
- Ne álljon meg vagy induljon újra hirtelen emelkedőn vagy lejtőn;
- Óvatosan és finoman kapcsolja a hajtást, hogy ne emelkedjen fel a gép eleje.
- Csökkentse a sebességet:
 - irányváltáskor és szűk kanyarokban
 - emelkedő és főleg lejtő elején
- Soha ne használja a hátramenetet a sebesség csökkentésére lejtőn: elveszitheti az uralmát a gép felett, különösen csúszós talajon.
- Mindig húzza be a kéziféket, mielőtt a gépet álló helyzetben felügyelet nélkül hagyja.
- A lejtőn a meghajtó pedál működtetése nélkül haladjon, így ki tudja használni a hidrosztatikus áttétel fékező hatását, amikor az áttétel nincs bekapcsolva.

6.4 INDÍTÁS

1. Nyissa ki az üzemanycsapot (25.A ábra) (ha van).

2. Üljön a vezetőülésbe.
3. Tegye üresbe az erőátvitelt («N») (5.2., 5.3. szakasz).
4. Kapcsolja ki a vágóegységeket (5.9. szakasz).
5. Húzza be a kéziféket (5.7. szakasz).
6. Állítsa a gáz vezérlőkart a legnagyobb fordulatszámra („nyúl”) (5.6. szakasz).

7. Hidegindításnál: kapcsolja be a szivatót (5.6. szakasz) (ha van ilyen).

8. Állítsa be az indítókulcsot, és fordítsa el menet állásba az áramkör bekapcsolásához. Várjon 2 másodpercet, és fordítsa indítás állásba a motor beindításához.
9. Miután megtörtént az indítás, engedje el a kulcsot.

10. Hidegindításnál, amint a motor szabályosan jár:

- 10a. Kapcsolja ki a szivatót (5.6. szakasz, II. típus) úgy, hogy a gáz vezérlőkart a legnagyobb, „nyúl” fordulatszámra állítja (ha van).
- 10b. Kapcsolja ki a szivatót (5.6. szakasz, I. típus) (ha van).

MEGJEGYZÉS *Ha már meleg motorral használja a hidegindítót, a gyertya szennyeződhet és a motor rendellenes működését okozhatja.*

11. Miután beindította a motort, állítsa a gáz vezérlőkart a legkisebb fordulatszámra („teknősbéka”).

MEGJEGYZÉS *Amennyiben az indítás nehézkes, ne használja hosszan az önindító motort, hogy az akkumulátor ne merüljön le, és a motor ne szívja meg túlzottan magát. Állítsa vissza a kulcsot a leállás helyzetbe, várjon néhány percet, és ismétlje meg a műveletet. Amennyiben a probléma továbbra is fennáll, nézze meg a használati utasítás 14. fejezetét és a motor használati utasítását.*

6.5 MUNKAVÉGZÉS

6.5.1 Előremenet és helyváltoztatás

A helyváltoztatás közben:

- kapcsolja ki a vágóegységeket (5.9. szakasz);
- állítsa a vágóegységtárcsát a legmagasabb állásba (5.11. szakasz);
- állítsa a gáz vezérlőkart egy köztes állásba a legnagyobb („nyúl”) és a legkisebb („teknősbéka”) fordulatszám közé.
- a fékpedál felengedésével engedje ki a kéziféket (5.7. szakasz).

- nyomja le a meghajtó pedált (5.2. szakasz) „előremenet” helyzetben, majd a pedált fokozatosan nyomva és a gázkart használva érje el a kívánt sebességet.

⚠ A meghajtást a leírt módok szerint kell bekapcsolni (5.2 rész), nehogy a túl hirtelen bekapcsolás az eszköz irányításának elvesztésével és felemelkedésével járjon, különösen lejtőkön.

6.5.2 Fékezés

A gép sebességét először a motor fordulatszámának visszavételével csökkentse, majd nyomja le a fékpedált (5.1. szakasz) a sebesség további csökkentéséhez és a megálláshoz. A gép érezhető lassítása úgy érhető el, hogy elengedi a meghajtó pedált (5.2 szakasz).

6.5.3 Hátramenet

FONTOS *A hátramenetet álló helyzetben kell kapcsolni.*

1. Nyomja meg a pedált (5.1. szakasz) a gép leállításáig;
2. kezdje meg a hátramenetet a meghajtáspedálnak a hátrameneti irányba való nyomásával (5.3. szakasz).

6.5.4 Fűnyírás

A géppel az alábbi leírás alapján végezzen munkát:

1. állítsa a gázkart a legnagyobb fordulatszámra („nyúl”); a gép használata során mindig ezt az állást kell alkalmazni;
2. állítsa a vágóegység tárcsát a legmagasabb állásba;
3. a vágóegységeket (5.9. szakasz) csak a pázsit felett indítsa be, soha ne indítsa be kavicsos talajon vagy túl magas fűben.
4. Nagyon fokozatosan és óvatosan kezdje el az előrehaladást és a füves terület nyírását az előzőekben leírtak szerint;
5. A haladási sebességet és a vágási magasságot (5.11. szakasz) a terepviszonyok (a fű magassága, sűrűsége és nedvessége) és az eltávolított fű mennyiség függvényében válassza meg;
6. A végeredmény sokkal jobb lesz, ha a vágást mindig azonos magasságon végzi, és a két irányt váltogatja (27. ábra).

FONTOS *Ha a vágószerkezet be van kapcsolva, akkor a hátrafelé haladáshoz le kell nyomni és lenyomva kell tartani a vágást*

hátramenetben engedélyező gombot (5.10. szakasz), hogy a motor ne álljon le.

A sebességet mindig csökkenteni kell, amikor a motor fordulatszáma csökken. Ne feledje, ha a lenyírt fű mennyiségéhez képest nagy a sebesség, a fűnyírás soha sem lesz jó minőségű.

Kapcsolja ki a vágóegységeket és állítsa a vágóegység tárcsát a legmagasabb állásba:

- Munkavégzési zónák közötti helyváltoztatás közben
- Nem fűvel borított talajon való áthaladáskor
- Amikor akadályon kell áthaladnia

6.5.5 Tanácsok a szép pázsit fenntartásához

- Amennyiben szép, zöld és puha pázsitot szeretne, azt rendszeresen kell nyírni. A pázsit többféle típusú fűből állhat. Gyakori nyírással a dúsabb gyökérzetű fűfélék növekednek, és tömör fűtakarót hoznak létre. Ellenkező esetben, ha ritkábban nyírja, elsősorban a magas és vadon növő fűfélék növekednek (lóhere, margaréta stb.). A fűnyírás gyakoriságának a fű növekedéséhez kell igazodnia. Ne hagyja, hogy két fűnyírás között a fű nagyon megnöjjön.
- Megfelelően gondozott pázsiton a fű optimális magassága körülbelül 4-5 cm. Egy nyírással nem szabad a teljes magasság egyharmadánál többet lenyírni. Ha a fű nagyon magas, jobb, ha a fűnyírást két alkalommal, egy nap kihagyásával végzi el. az első vágásnál állítsa a vágószerkezet maximális magasságra, a másodikkal pedig a kívánt magasságra (26. ábra).
- A túl alacsony vágási magasság tépethi a fűvet és a fűszőnyeg foltokban történő kiritkulásával járhat.
- Az év legmelegebb és legszárazabb időszakaiban ajánlatos hagyni a fűvet egy kicsit magasabbra nőni, hogy elkerülje a talaj kiszáradását.
- Ajánlatos a fűvet akkor nyírni, amikor a pázsit száraz. Ne végezzen fűnyírást, amikor a fű vizes; ez ugyanis csökkenti a forgó szerkezet hatékonyságát, mivel a fű rátapad, és a szerkezet kitépethi azt.
- A vágóegységek legyenek épek és élesek, hogy a fűvet tisztán és ne tépve nyírják le, ellenkező esetben a fűvégek elsárgulhatnak.
- A motort maximális fordulatszámon kell használni, mind a fű tiszta lenyírása érdekében, mind azért, hogy a lenyírt fűvet megfelelő erővel továbbítsa a kidobócsatornán keresztül.
- Amennyiben a kidobónyílás gyakran eltömődik fűvel, csökkentse a sebességet,

mert az lehet az oka, hogy a pázsit viszonyaihoz képest nagy a sebesség. Amennyiben a probléma továbbra is fennáll, lehetséges kiváltó okok lehetnek a nem kellően éles vágóegységek vagy az, hogy a bordák profílija deformálódott.

- Különösen figyeljen, amikor bokrok és alacsony szegélyek közelében nyírja a fűvet, mert azok károsíthatják a vágóegység tárcsa párhuzamosságát és peremét, valamint a vágóegységeket.

6.5.6 A gyűjtőzsák ürítése (csak a hátsó gyűjtéssel felszerelt típusoknál)

MEGJEGYZÉS A gyűjtőzsákot csak kikapcsolt vágóegységek mellett lehet kiüríteni, ellenkező esetben a motor leáll.

- Ne hagyja túlságosan megtelni a gyűjtőzsákot, hogy ne tömitse el a kidobócsatornát.
- Hangjelzés jelzi, ha a gyűjtőzsák megtelt:
 1. kapcsolja ki a vágóegységeket (5.9. szakasz), és a hangjelzés megszűnik;
 2. állítsa a gáz vezérlőkart a legkisebb fordulatszámra („teknősbéka”);
 3. állítsa le a haladást és kapcsolja az üresjárat fokozatot (5.2., 5.3. szakasz);
 4. húzza be a kéziféket;

• Kézi vezérlés

5. húzza ki a kart (28.A ábra), és az ürítéshez döntse meg a gyűjtőzsákot;
6. zárja vissza a gyűjtőzsákot, hogy beakadjon a rögzítőkampóba (28.B ábra), és állítsa vissza a kart.

• Elektromos vezérlés

5. a vezető maradjon a helyén és tartsa lenyomva a gombot (28.C ábra), amíg a gyűjtőzsák teljesen ki nem ürül;
6. az ürítés befejeztével tartsa lenyomva a gombot (28.D ábra), amíg a gép teljesen le nem engedi a gyűjtőzsákot, majd ellenőrizze, hogy beakadt-e a rögzítőkampóba (28.B ábra).

MEGJEGYZÉS Előfordulhat, hogy a gyűjtőzsák kiürítését követően a hangjelzés újra megszólal, amikor a vágószerkezetet bekapcsolja. Ezt a jelzőberendezés letapogatóján maradt fűmaradványok okozzák; ez esetben a jelzés megszüntetéséhez kapcsolja ki, majd azonnal kapcsolja vissza a vágóberendezést.

A letapogatót mindig tartsa tisztán (28.E ábra) a fűlerakódásoktól.

6.5.7 A kidobócsatorna tisztítása (csak a hátsó gyűjtéssel felszerelt típusoknál)

- Nagyon magas vagy nedves fű nyírása túl nagy sebesség mellett a kidobócsatorna eltömődését okozhatja. Eltömődés esetén a 7.6.2. fejezetben leírtak szerint járjon el.

6.5.8 A fűnyírás végén

A fűnyírás befejeztével:

1. kapcsolja ki a vágóegységeket;
2. csökkentse a motor fordulatszámát;
3. a visszaúton állítsa a vágóegység tárcsát a legmagasabb állásba.

6.6 LEÁLLÍTÁS

A gép leállításához:

1. állítsa a gáz vezérlőkart a legkisebb fordulatszámra („teknősbéka”)

▲ A visszacsapó láng elkerülése végett tartsa a gázkart „teknősbéka” állásban 20 másodpercig, mielőtt a motort kikapcsolja.

2. kapcsolja ki a motort a kulcsot a leállási pozícióba fordítva;
3. álló motor mellett zárja el az üzemanyagcsapot (25.A ábra) (ha van);
4. vegye ki a kulcsot.

FONTOS Soha ne hagyja a kulcsot „menet” vagy „fényszórók bekapcsolva” állásban, amikor a motor nem jár, hogy le ne merüljön az akkumulátor.

▲ Előfordulhat, hogy a motor kikapcsolás után nagyon meleg. Ne érjen a kipufogódobhoz vagy az ahhoz közeli részekhez. Ezen pontokon égési sérülés veszélye áll fenn.

6.7 A HASZNÁLAT UTÁN

1. Hagyja kihűlni a motort, mielőtt a gépet bárhol elhelyezné.
2. Tisztítsa meg a gépet (7.6. szakasz).
3. Ellenőrizze, hogy nincsenek-e meglazult vagy megrongálódott alkatrészek. Szükség esetén cserélje ki a megrongálódott alkatrészeket és húzza meg az esetlegesen meglazult csavarokat vagy anyákat, illetve lépjen kapcsolatba a márkaszervizzel.

FONTOS

- Engedje le a vágóegységet;
 - állítsa üresbe a sebességváltót;
 - kapcsolja be a rögzítőféket;
 - állítsa le a motort;
 - vegye ki az indítókulcsot (győződjön meg arról, hogy az összes mozgó rész teljesen leállt);
- minden egyes alkalommal, amikor a gépet őrizetlenül hagyja vagy elhagyja a vezetőülést, illetve leparkolja a gépet;

7. RENDSZERES KARBANTARTÁS

7.1 ÁLTALÁNOS TUDNIVALÓK

⚠ **A betartandó biztonsági előírásokat a 2. fejezet tartalmazza. Szigorúan tartsa be az előírásokat a súlyos kockázatok vagy veszélyek elkerülése érdekében.**

⚠ **Bármilyen ellenőrzési, tisztítási vagy karbantartási, beállítási művelet előtt:**

- **kapcsolja ki a vágóegységet;**
 - **állítsa üresbe a sebességváltót;**
 - **húzza be a kéziféket;**
 - **állítsa le a motort;**
 - **vegye ki a kulcsot (soha ne hagyja a kulcsot a gépben, gyermekek vagy nem alkalmas személyek által hozzáférhető helyen);**
 - **győződjön meg arról, hogy az összes mozgó rész teljesen leállt;**
 - **olvassa el a vonatkozó útmutatót;**
 - **viseljen megfelelő ruházatot, munkakesztyűt és védőszemüveget.**
- A műveletek gyakoriságát és jellegét a „Karbantartási táblázat” tartalmazza. A táblázat célja, hogy segítsen Önnek a gép hatékonyságának és üzembiztos állapotának megőrzésében. Tartalmazza a főbb elvégzendő műveleteket és azok elvégzésének gyakoriságát. A műveleteket az elsőként aktuálisnak váló alkalommal végezze el.

7.2 ÜZEMANYAGTÖLTÉS / AZ ÜZEMANYAGTARTÁLY KIÜRÍTÉSE

FONTOS *Tartsa be a motor használati kézikönyvében leírt utasításokat. A motorhoz használható üzemanyag típusa a kézikönyvben van megadva.*

7.2.1 Üzemanyagöltés

Az üzemanyag töltéséhez:

1. Csavarozza ki a tartály zárókupakját, majd vegye le (30).
2. Helyezze a nyílásba a tölcserít (30. ábra).
3. Az üzemanyagöltéskor ügyeljen arra, hogy ne töltsen meg színültig a tartályt.
4. Vegye ki a tölcserít.
5. A töltés elvégzése után csavarja jól vissza a dugót és tisztítsa meg a felületet az esetlegesen kifolyt üzemanyagtól.

FONTOS *Ne öntsön benzint a műanyag részekre, mert károsíthatja azokat. Ha véletlenül mégis kifolyik a benzin, haladéktalanul öblítse le vízzel. A jótállás nem vonatkozik a karosszéria vagy a motor műanyag részein a benzin által okozott károokra.*

7.2.2 A tartály kiürítése

MEGJEGYZÉS *Az üzemanyag romlékony, ezért nem szabad a tartályban maradnia 30 napot meghaladó időszakra. Huzamos ideig tartó raktározás előtt (9. fejezet) ürítse ki az üzemanyagtartályt.*

⚠ **Az üzemanyagtartály kiürítése előtt hagyja kihűlni a motort.**

1. Állítsa a gépet sík felületre a szabadban.
2. Helyezzen egy gyújtóedényt a leeresztőcső alá (31.A ábra).
3. Kösse le a benzinszűrőt (31.B ábra) bemeneténél található csövet (31.A ábra).
4. Nyissa ki az üzemanyagcsapot (ha van).
5. Gyűjtse össze egy megfelelő edényben az üzemanyagot.
6. Csatlakoztassa ismét a csövet (31.A ábra), ügyeljen a csőbilincsen (31.C ábra) megfelelő visszaszerelésére.
7. Zárja el az üzemanyagcsapot (ha van).

⚠ **A munka újratekedésekor győződjön meg arról, hogy a csövekből, a benzincsapból és a karburátorból nem szivárognak benzin.**

7.3 MOTOROLAJ SZINTJÉNEK ELLENŐRZÉSE, UTÁNTÖLTÉSE ÉS LEÜRÍTÉSE

FONTOS *Tartsa be a motor használati kézikönyvében leírt utasításokat. A motorhoz használható olaj típusa a kézikönyvben van megadva.*

7.3.1 Ellenőrzés / utántöltés

⚠ Minden használat előtt ellenőrizze az olaj szintjét.

Eljárás:

- Az ellenőrzéshez állítsa a gépet sík talajra.
- Álló motor mellett ellenőrizze az olajsintet: a motor használati utasításában megadott pontos módozat szerint a mérőpálca MIN és MAX rovatkája között kell lennie (32. ábra).

⚠ Ne töltse túl, mert a motor emiatt túlmelegedhet. Ha a szint meghaladja a „MAX” jelzést, eressze le a megfelelő szintig.

7.3.2 Ürítés

A gép megfelelő működésének és hosszú élettartamának biztosítása érdekében ajánlott a motorolajat időnként lecserélni, a motor kézikönyvében megadott rendszerességgel.

⚠ A motorolaj nagyon forró lehet, ha a motor kikapcsolása után azonnal leeresztésre kerül. Hagyja lehűlni a motort néhány percig az olaj leeresztése előtt.

Az olaj cseréjét a motor használati utasításában megadott gyakorisággal végezze.

Végezze el az alábbi műveleteket:

• „I” típus

1. Állítsa a gépet sík felületre.
2. Helyezzen egy gyűjtőedényt a hosszabbítócső alá (33.A ábra).
3. Tartsa rögzítve a hosszabbítócsövet (33.A ábra) és csavarja ki a leeresztődugót (33.B ábra).
4. Gyűjtse az olajat az edénybe.
5. Csavarja vissza a leeresztődugót (33.B ábra), ügyeljen a belső tömítés elhelyezésére (33.C ábra).
6. Húzza meg ütközésig, rögzítse a hosszabbítócsövet (33.A ábra).
7. Tisztítsa fel az esetlegesen kifolyt olajat.

• „II” típus

1. Állítsa a gépet sík felületre.
2. Helyezzen egy gyűjtőedényt a hosszabbítócső alá (33.D ábra).
3. Akassza le a hosszabbítócsövet (33.D ábra) a tartóról (33.E ábra), majd egy fogó segítségével lazítsa meg a bilincset (33.F ábra) annyira, hogy a leeresztőkupak kivehető legyen (33.G ábra).
4. Hajlítsa meg a hosszabbítócsövet és őrítse ki az olajat egy megfelelő edénybe.
5. Tegye vissza a kupakot (33.G ábra) és akassza vissza a hosszabbítócsövet (33.D ábra) a tartóra (33.E ábra), mielőtt az olaj feltöltését elvégezné.
6. Tisztítsa fel az esetlegesen kifolyt olajat.

• „III” típus

1. Állítsa a gépet sík felületre.
2. Helyezzen egy gyűjtőedényt a hosszabbítócső alá (33.A ábra).
3. Nyomja meg a sasszeget (33.B ábra);
4. Húzza ki a hosszabbító csövet a tartóból lefelé mozgatva;
5. Hajlítsa meg a hosszabbítócsövet és őrítse ki az olajat egy megfelelő edénybe;
6. Akassza vissza a hosszabbítócsövet (33.A ábra) a tartóra (33.C ábra), mielőtt az olajat feltöltené.
7. Tisztítsa fel az esetlegesen kifolyt olajat.

FONTOS A fáradt olajat adja le a hulladékkezelő telepen a helyi előírások szerint.

7.4 A BOROTVÁLÁSGÁTLÓ KIS KEREKEK

A kerekek eltérő felszerelési pozíciója lehetővé teszi a megfelelő biztonsági távolság „H” megtartását a vágószerkezet széle és a talaj között (23.A ábra). Állítsa be a borotválásgátló kis kerekek pozícióját a talaj egyenletlenségének megfelelően.

⚠ Ezt a műveletet mindig **ÁLLÓ MOTOR ÉS KIKAPCSOLT VÁGÓEGYSÉGEK MELLETT** kell mindkét kis keréken elvégezni, ügyeljen arra, hogy a kerekek azonos magasságban legyenek.

A pozícióváltáshoz:

1. Egy csavarhúzó segítségével akassza le a rögzítőlemezt (23.B ábra) és húzza ki a csapot (23.C ábra) a rugóval (23.D ábra).
2. Helyezze vissza a kis kereket (23.A ábra) a kívánt helyzetbe.
3. A megadott sorrendben szerelje vissza a csapot (23.C ábra), a rugót (23.D ábra) és a rögzítőlemezt (23.B ábra). Figyeljen rá, hogy a csap feje (23.C ábra) a gép belseje felé nézzen.

7.5 AKKUMULÁTOR

Alapvetően fontos az akkumulátor gondos karbantartása ahhoz, hogy élettartama hosszú legyen.

Gépének akkumulátorát fel kell tölteni:

- a gép első használata előtt;
- a huzamosabb (30 napot meghaladó) üzemszünet időtartamára (9. szakasz);
- a gép üzembe helyezése előtt huzamosabb állási időszak után.

Figyelmesen olvassa el és tartsa be az akkumulátorhoz mellékelt használati utasításban leírt utántöltési eljárást. Amennyiben nem tartja be az eljárást, vagy az akkumulátor nem töltődik fel, az akkumulátor részei helyrehozhatatlan károkat szenvedhetnek. A lemerült akkumulátor a lehető legrövidebb időn belül újra **kell tölteni**.

FONTOS A feltöltést állandó feszültségű készülékkel kell elvégezni. Egyéb töltőrendszerek helyrehozhatatlan károkat okozhatnak az akkumulátorban.

- A gépen található egy, a feltöltésre szolgáló csatlakozó (34.A ábra), melyet a géphez adott (ha van) vagy külön rendelhető fenntartó akkumulátortöltő megfelelő aljzatához kell csatlakoztatni (15.2. szakasz).

FONTOS Ezt a csatlakozóaljzatot kizárólag a gyártó által előírt fenntartó akkumulátortöltő csatlakoztatására használja. Alkalmazásához:

- kövesse a vonatkozó használati utasításban megadott útmutatásokat;
- kövesse az akkumulátor használati utasításában megadott útmutatásokat.

7.6 TISZTÍTÁS

Minden használat után végezze el a gép tisztítását az alábbi útmutatás betartásával.

7.6.1 A gép tisztítása

- Tisztítsa meg kívülről a gépet, a karosszéria műanyag részeit vizes-tisztítószerez szivaccsal törölje át. Ügyeljen arra, hogy ne érje víz a motort, az elektromos részeket és a műszerfal alatt található elektronikus kártyát.
- A tűzveszély csökkentése céljából a motort, a hangtompítót és az akkumulátor helyét mindig tisztítsa meg a fű- és levélmaradványoktól vagy a felesleges kenőanyagtól.

FONTOS Soha ne használjon nagynyomású vízsugarat vagy agresszív folyadékokat a karosszéria és a motor tisztításához!

7.6.2 A kidobócsatorna tisztítása (csak a hátsó gyűjtéssel felszerelt típusoknál)

A kidobócsatorna eltömődése esetén végezze el a következő műveleteket:

1. vegye le a gyűjtőzsákot vagy a hátsó kidobás védőrészt;
2. távolítsa el az összegyűlt fűvet a kidobócsatorna nyílásán keresztül.

7.6.3 A gyűjtőzsák tisztítása (csak a hátsó gyűjtéssel felszerelt típusoknál)

1. Üritse ki a gyűjtőzsákot
2. Rázza ki belőle a fű- és talajmaradékok
3. Szerelje vissza a gyűjtőzsákot és mossa le a vágóegységértárcsát belülről (7.6.4-a szakasz), ezután vegye le a zsákot, ürítse ki, öblítse ki és helyezze vissza a gyors száradás érdekében.

7.6.4 A vágóegységértárcsa tisztítása

⚠ A vágóegységértárcsa tisztítása során távolítsa el a gép közeléből a személyeket vagy állatokat.

a. A belső rész tisztítása

Távolítsa el a vágóberendezésben lerakódott fűmaradványokat és sarat, mivel megszáradva nehézkessé tehetik a következő indítást.

A vágóegységértárcsa és a kidobócsatorna belső részének lemosását szilárd talajon végezze, közben:

- a gyűjtőzsák vagy a hátsó kidobás védőrész legyen felszerelve (csak a hátsó gyűjtéssel felszerelt típusoknál);
- az oldalsó kidobás terelemlmez legyen felszerelve (csak az oldalsó kidobással felszerelt típusoknál);
- a kezelő üljön a helyén;
- a vágóegységértárcsa legyen az „1” állásban;
- járjon a motor;
- legyen üresben az erőátvitel;
- a vágóegységek legyenek bekapcsolva.

- Egymás után csatlakoztasson egy víztömlőt az adott csatlakozókhoz (35.A ábra), és néhány percig mindegyiken folyasson keresztül vizet, miközben a vágóberendezés mozgásban van.

FONTOS Az elektromágneses tengelykapcsoló megfelelő működésének megőrzése céljából:

- kerülje a tengelykapcsoló érintkezését olajjal;
- ne irányítson nagynyomású vízsugarat közvetlenül a tengelykapcsoló egységre;
- ne tisztítsa a tengelykapcsolót benzinnel.

b. A külső rész tisztítása

⚠️ A gép optimális hatékonysága és biztonsága érdekében ügyeljen arra, hogy a vágóegységtárcsa felső részén ne gyűljön fel a száraz levágott fű és egyéb szennyeződés.

A vágóegységtárcsa felső részének tisztításakor:

- engedje le teljesen a vágóegységtárcsát („1” állás);
- fújjon be sűrített levegőt a jobb és bal védőelem nyílásain (36. ábra).

7.7 RÖGZÍTŐ CSAVAROK ÉS ANYÁK

- A csavarokat és a csavaranyákat mindig tartsa meghúzva, hogy a gép mindig üzembiztos legyen.

8. RENDKÍVÜLI KARBANTARTÁS

8.1 BIZTONSÁGI TANÁCSOK

⚠️ Haladéktalanul jelezze a márkakereskedőnek vagy a szakszerviznek, ha az alábbi géprészek működésében rendellenességet észlel:

- fék
- a vágóegységek bekapcsoló és leállító vezérlései
- az előre- vagy hátramenet bekapcsolása.

8.2 VÁGÓEGYSÉG

8.2.1 A vágóegység beállítása

A vágóegységtárcsa megfelelő beállítása alapvető fontosságú a pázsít egyenletes nyírásához (37. ábra). Ha a nyírás egyenetlen, ellenőrizze a gumibroncsok nyomását (6.1.3. szakasz). Amennyiben ez nem elegendő az egyenletes nyíráshoz, forduljon a márkakereskedőhöz és kérje a szükséges ellenőrzések elvégzését, továbbá a vágóegységtárcsa beállítását.

8.2.2 Vágószerkezet

Az életlen vágóegység kitépi a fűvet és a pázsít elsárgulását okozza.

⚠️ Valamennyi, a vágóegységgel kapcsolatos művelet (leszerelés, élezés, kiegyensúlyozás, javítás, visszaszerelés és/vagy csere) felelősségteljes munka, amely különleges hozzáértést igényel a megfelelő szerszámok használatán túl. Biztonsági okokból ezek a műveletek csak szakszervizben végezhetők.

⚠️ Az egyensúly fenntartásához a megrongálódott, elgörbült vagy kopott vágószerkezetet mindig a csavarjaival együtt cserélje ki.

FONTOS A vágószerkezeteket mindig egyszerre ajánlott kicserélni, főleg, ha a kopásuk látható eltérést mutat.

FONTOS Mindig eredeti vágóegységeket alkalmazzon, amelyek kódja megegyezik a „Műszaki adatok” táblázatában látható kóddal.

Mivel a gép folyamatos fejlesztés tárgyát képezi, a „Műszaki adatok” táblázatában látható vágóegységeket idővel hasonló jellegű és tulajdonságú, biztonságos működést biztosító vágóegységekre lehet kicserélni.

8.3 AZ ELÜLSŐ / HÁTSÓ KEREK CSERÉJE

8.3.1 Előkészítő műveletek

FONTOS Megfelelő emelőeszközt kell alkalmazni, például pantográf emelőt.

A kerekek cseréje előtt végezze el az alábbi műveleteket:

- Szerelje le az összes tartozékot.
- Állítsa a gépet stabilitást biztosító szilárd és sík felületre.
- Húzza be a kéziféket;
- Állítsa le a motort;
- Vegye ki a kulcsot;
- Helyezze az emelőt a kicserélendő kerék melletti emelési ponthoz (8.3.2. szakasz; 8.3.3. szakasz).
- Ellenőrizze, hogy az emelő teljesen merőleges-e a talajra.

8.3.2 Az emelő kiválasztása és elhelyezése a hátsó kerekeknél

Helyezzen faékeket (38.A ábra) a kerék alá (38.B ábra) a kicserélendő kerék oldalán (38.C ábra).

A hátsó gyűjtéssel felszerelt típusoknál:

- Az összecsucott emelő maximális megengedett magassága 110 mm. (39. ábra)
- Helyezze az emelőt a hátsó lemez alá (40.A ábra), 180 mm-re az oldalsó peremtől.

Az oldalsó kidobással felszerelt típusoknál:

- Az összecsucott emelő maximális megengedett magassága 110 mm. (41. ábra)
- Helyezze az emelőt a hátsó tengely alá az ábra szerint (42.A ábra).

MEGJEGYZÉS *Az itt leírtak szerint elhelyezett emelővel csak a kicserélendő kerék emelhető fel.*

8.3.3 Az emelő kiválasztása és elhelyezése az elülső kerekeknél

1. Helyezzen faékeket (43.A ábra) a kerék alá (43.B ábra) a kicserélendő kerék mögé (43.C ábra).
2. Az összecsucott emelő maximális megengedett magassága 110 mm.

MEGJEGYZÉS *Az emelő helyzetét a gép típusának függvényében kell megválasztani.*

3. Helyezze az emelőt a gép elülső része alá, az ábrán látható ponton (44.A, 45.A, 46.A ábra).

MEGJEGYZÉS *Az emelőt mindig az alátámasztás sík részénél kell elhelyezni (44.B, 45.B ábra).*

MEGJEGYZÉS *Az emelőt mindig az alátámasztás középső pereménél kell elhelyezni (46.B ábra).*

8.3.4 A kerék cseréje

FONTOS *Győződjön meg arról, hogy az emelés alatt a gép stabil és álló helyzetben marad. Ha rendellenességet észlel, azonnal engedje le az emelőt és ellenőrizze, majd oldja meg az esetleges problémákat, és csak ezután emelje fel újra.*

1. A gép felemelése előtt vegye le a fedelet (47.A ábra).
2. Emelje fel a kerék kivételéhez elegendő magasságba.
3. Egy csavarhúzóval vegye ki a rugalmas gyűrűt (47.B ábra) és az alátétet (47.C ábra).
4. Vegye le a kicserélendő kereket.
5. Kenje meg a tengelyt (47.D ábra) kenőzsírral.
6. Szerelje fel a cserekeréket.
7. Helyezze vissza az alátétet és a rugalmas gyűrűt.

8. Engedje le a kereket a talajra és szerelje vissza a fedelet (47.A ábra).

FONTOS *Ellenőrizze, hogy a hátsó kerekek egyenlő magasságban legyenek (48.A ábra), és hogy a kerekek külső átmérőjének különbsége (48.B ábra) ne haladjon meg a 8-10 mm-t. Ellenkező esetben az egyenetlen vágás elkerülése érdekében el kell végezni a vágógépségtárcsa beállítását egy márkaszervizben.*

8.3.5 A gumiabroncsok javítása vagy cseréje

Egy gumi bármely cseréje vagy javítása, miután kilyukadt, gumispecialistánál történjen, a használt fedéltípushoz kialakított módok alapján.

8.4 ELEKTRONIKUS KÁRTYA

Az elektronikus kártya a műszerfal alatt helyezkedik el, a gép összes biztonsági berendezésének kezelését végzi.

Az elektronikus kártya olyan automatikus helyreállító védelemmel van ellátva, amely megszakítja az áramkört, ha az elektromos rendszerben rendellenesség lép fel; a beavatkozás leállítja a motort, és megszóla egy hangjelzés, amely csak a kulcs kihúzásával áll le. Az áramkör néhány másodperc után automatikusan helyreáll; az újabb beavatkozás elkerüléséhez azonosítsa és javítsa ki a hibát.

FONTOS *A védelem beavatkozásának elkerüléséhez:*

- ne cserélje fel az akkumulátor pólusait;
- ne működtesse a gépet akkumulátor nélkül, ellenkező esetben a terhelésszabályozó működésében rendellenességek jelentkezhetnek;
- figyeljen a rövidzárlatok elkerülésére.

8.5 AZ OLVADÓBIZTOSÍTÉK CSERÉJE

A gépen néhány különböző kapacitású olvadóbiztosíték (49.A ábra) található, melyek funkciója és jellemzője a következő:

- 10 A-es biztosíték = az elektronikus kártya általános és teljesítmény áramköreinek védelmére, beavatkozása a gép leállításával és a műszerfalon található jelzőfény lekapcsolódásával jár (5.16. szakasz).
- 25 A-es olvadóbiztosíték = a töltési hálózat védelmét szolgálja. Beavatkozása az akkumulátor töltésének fokozatos csökkenését és az ebből adódó indítási nehézségeket idézi elő.

- 5 A-es biztosíték = a tartozékok 12 voltos segédcsatlakozójának védelmére.
- 15 A-es biztosíték = a vezérlő motor áramkörének védelmére, beavatkozásakor a zsákkiborító rendszer nem működtethető elektromosan; az ürítést a kézikarral lehet elvégezni (ha van).

Az olvadóbiztosíték kapacitása magán az olvadóbiztosítékon van feltüntetve.

FONTOS *A kiolvadott olvadóbiztosíték cseréjekor mindig ugyanolyan típusú és kapacitású olvadóbiztosítékot kell használni.*

Amennyiben a biztosíték kiolvasását kiváltó okot nem tudja elhárítani, forduljon a márkakereskedőhöz.

8.6 A LÁMPÁK CSERÉJE

8.6.1 „I” típus - Izzólámpák

- A lámpák (18 W) bajonettzárral vannak rögzítve a foglalatokban, kivételülkhöz fogóval forgassa a foglalatot az óra járásával ellentétes irányba (50. ábra).

8.6.2 „II” típus - LED-es lámpák

- Csavarozza ki a gyűrűt (51.A ábra) és távolítsa el a csatlakozót (51.B ábra). Szerelje le a csavarokkal (51.D ábra) rögzített LED-es lámpát (51.C ábra).

8.6.3 „III” típus - LED lámpa (TNS, THNS modelleknél)

1. Emelje fel a motorháztetőt és távolítsa el a csatlakozót (52.A ábra).
2. Vegye ki a sasszeget (52.B ábra) és oldalirányban húzza ki a motorháztetőt.
3. Kösse le a LED lámpák kábeleit (53.A ábra), csavarozza ki a csavarokat (53.B ábra) és akassza ki a nyelvet (53.C ábra).
4. Emelje fel és akassza ki a motorháztető felső részét (54.A ábra).
5. Csavarozza ki a csavarokat (55.A ábra) és cserélje ki a LED lámpákat (55.B ábra).

6. A motorháztető visszaszereléséhez végezze el a leszerelésnél leírt műveleteket ellentétes sorrendben.

8.7 HÁTSÓ ÁTTÉTELI EGYSÉG

Lezárt egységblokkból áll, nem igényel semmilyen karbantartást. Állandó kenésre van feltöltve, amelyet nem kell cserélni vagy utántölteni.

8.8 ELÜLSŐ ÁTTÉTELI EGYSÉG (4WD MODELL)

Lezárt egységblokkból áll, nem igényel semmilyen karbantartást. A hidraulikus kör olajat időszakosan ellenőrizni, utántölteni, illetve cserélni szükséges.

Ellenőrizze a hidraulikus rendszerben az olajsintet, melynek mindig a tartályon jelzett referenciaértékek, «MIN» és «MAX» között kell lennie. Amennyiben a szint a «MIN» érték alatt van (56. ábra):

- távolítsa el az anyával (56. B ábra) rögzített védőelemet (56.A ábra):
- csavarja le a kupakot (56.C ábra) és töltsön be 10W30-as olajat, amíg el nem éri a «MAX» szintet:
- tegye vissza a kupakot (56.C ábra) és a védőelemet (56.A ábra).

FONTOS *Amennyiben gyakori utántöltés szükséges, ellenőrizze, hogy nem észlel-e szívárgást a csöveknél vagy a tartálynál, és a szükséges beavatkozás elvégzéséhez lépjen kapcsolatba a viszonteladóval.*

8.9 GYŰJTŐZSÁKOT RÖGZÍTŐ KAMPÓ KALLANTYÚRUGÓJÁNAK BEÁLLÍTÁSA

Ha egyenetlen talajon haladva a gyűjtőzsák nagyon rázkódik és időnként kinyílik, vagy ha ürítés után nehezen akasztható vissza, akkor be kell állítani a rugó feszesességét (57.A ábra). A furatokba beakasztva módosítsa a kapcsolódást (57.B ábra), amíg el nem éri a kívánt feszeséget.

9. TÁROLÁS

A gép 30 napot meghaladó tárolásához:

1. Hagyja kihűlni a motort
2. Bontsa az akkumulátor kábeleinek csatlakozását és tárolja az akkumulátort hűvös, száraz helyen.
3. Üritse ki a tankból az üzemanyagot (7.2.2. szakasz) és kövesse a motor használati útmutatójának utasításait.
4. Tisztítsa meg gondosan a gépet.
5. Ellenőrizze, hogy a gép nem károsodott-e. Szükség esetén forduljon a márkaszervizhez.
6. A gép tárolása:
 - vágóegység tárcsa leengedve
 - száraz helyen
 - az időjárás viszonyaitól védetten
 - lehetőleg ponyvával letakarva (15.4. szakasz)
 - gyermekektől elzárva.
 - ellenőrizze, hogy eltávolította-e a karbantartáshoz használt kulcsokat és szerszámokat.

A gép újra működésbe helyezésekor:

- győződjön meg arról, hogy a csövekből, az üzemanyagcsapból és a porlasztóból nem szivárog benzin:
- készítse elő a gépet a „6. A gép használata” c. fejezetben leírtak szerint.

10. A GÉP MOZGATÁSA ÉS SZÁLLÍTÁSA

- A gép mozgatása alatt:
 - kapcsolja ki a vágóegységet;
 - állítsa a vágóegység tárcsát a legmagasabb állásba;
 - kapcsolja ki a motort;
- A gép járművel vagy utánfutóval való szállítása során:
 - használjon megfelelő teherbírású, szélességű és hosszúságú rámpát;
 - a gépet tolassal kell felrakni a járműre, álló motorral, az indítókulcs ne legyen behelyezve, a vezető ne üljön az ülésen, a műveletet megfelelő számú kezelő végezze;
 - zárja el az üzemanyagcsapot (ha van);
 - engedje le a vágóegység tárcsát;
 - húzza be a kéziféket;
 - úgy helyezze el, hogy senki számára ne jelentsen veszélyt;
 - rögzítse erősen a szállító járműhöz kötelekkel vagy láncokkal, hogy ne borulhasson fel és ne károsodjon, illetve ne folyjon ki az üzemanyag.

11. SZERVIZSZOLGÁLAT ÉS JAVÍTÁS

Ebben a használati utasításban megtalálja a gép kezeléséhez és a felhasználó által elvégezhető helyes alapkabartartásához szükséges összes útmutatást. A használati utasításban le nem írt összes beállítást és karbantartási műveletet a márkakereskedőnél vagy egy szakszervizben kell elvégeztetni, ahol rendelkeznek a tökéletes munka elvégzéséhez szükséges szaktudással és felszereléssel, és nem változtatják meg a gép eredeti üzembiztonsági szintjét és állapotát.

Nem megfelelő műhelyekben vagy nem szakember által végzett műveletek a jótállás bármely formájának elévülését és a gyártó mindennemű felelősség alóli mentesülését vonják maguk után.

- Kizárólag az engedéllyel rendelkező szervizek végezhetik a garanciális karbantartást és a javítást.
- A nem eredeti cserealkatrészeket és tartozékokat nem engedélyeztük, a nem eredeti cserealkatrészek és tartozékok alkalmazása veszélyezteti a gép biztonságát, továbbá felmenti a gyártót mindennemű kötelezettség és felelősség alól.
- Az eredeti cserealkatrészek az engedéllyel rendelkező szervizektől és viszonteladóktól szerezhetők be.
- Ajánlatos a gépet évente egyszer elvinni egy engedéllyel rendelkező szervizbe az általános felülvizsgálat, karbantartás és a biztonsági egységek ellenőrzése céljából.

12. A JÓTÁLLÁS ÉRVÉNYESSÉGE

A jótállás minden gyártási és anyaghibára vonatkozik. A felhasználó köteles szigorúan betartani a mellékelt dokumentációban foglalt utasításokat.

A jótállás nem vonatkozik az alábbi okok miatt keletkező károokra:

- A kísérő dokumentáció hiányos ismerete.
 - Figyelmetlenség.
 - Helytelen vagy nem megengedett használat és összeszerelés.
 - Nem eredeti cserealkatrészek használata.
 - Nem a gyártó által szállított vagy engedélyezett tartozékok használata.
- A jótállás továbbá nem érvényes az alábbiakra:
- A fogyóeszközök – például ékszíjak, lámpák, kerekek, vágókések, biztonsági csavarok és vezetőékek – normál kopása, elhasználódása.
 - Normál elhasználódás.
 - Motorok. A motorokra azok gyártójának jótállása érvényes, a megadott feltételek és határidők szerint.

A vásárló a helyi törvények védelme alatt áll. A vásárló helyi törvények biztosította jogait a jelen jótállás semmilyen módon nem korlátozza.

13. KARBANTARTÁSI TÁBLÁZAT

Beavatkozás	Gyakoriság (óra)		Szakasz / Megjegyzés
	Először	Ezt követően ...-ként	
GÉP			
Biztonsági ellenőrzések / A vezérlések ellenőrzése		Minden használat előtt	6.2. szakasz
A gumiabroncsok nyomásának ellenőrzése		Minden használat előtt	6.1.3. szakasz
A hátsó / oldalsó kihordók védőelemének ellenőrzése. Gyűjtőzsák, oldalsó kihordó terelőlemez ellenőrzése.		Minden használat előtt	6.1.4. szakasz
Általános tisztítás és ellenőrzés		Minden használat után	7.6. szakasz
A gép esetleges károsodásának ellenőrzése. Szükség esetén forduljon a márkaszervizhez.		Minden használat után	-
Az akkumulátor töltése		A tárolás előtt	7.5. szakasz
Az összes rögzítés ellenőrzése		25	
Vágóegységek rögzítésének és élességének ellenőrzése		25	***
Hajtószíj ellenőrzése		25	***
Vágóegységek vezérszijának ellenőrzése		25	***
Fék ellenőrzése és beállítása		25	***
Meghajtás ellenőrzése és beállítása		25	***



Vágógésségek bekapcsolásának és fékezésének ellenőrzése		25	***
Általános kenés		25	****
A vágógésségek cseréje		100	***
A hajtósíj cseréje		-	** / ***
Vágógésségek vezérsíjának cseréje		-	** / ***
MOTOR *			
Üzemanyagszint ellenőrzése/utántöltés		Minden használat előtt	7.2. szakasz
Motorolaj ellenőrzése / utántöltés		Minden használat előtt	7.3. szakasz
Motorolaj cseréje		*	*
Levegőszűrő ellenőrzése és tisztítása		*	*
Levegőszűrő cseréje		*	*
Benzinszűrő ellenőrzése		*	*
Benzinszűrő cseréje		*	*
Gyújtógyertyák érintkezéseinek ellenőrzése és tisztítása		*	*
Gyertya cseréje		*	*

* Olvassa el a motor kézikönyvét, ahol megtalálja a beavatkozások teljes listáját és gyakoriságát.

** Forduljon a márkakereskedőhöz, ha működési rendellenességet észlel.

*** Ezt a műveletet a márkakereskedő vagy a szakszerviz végezze el.

**** Ezentúl az összes illesztés általános kenését minden alkalommal el kell végezni, amikor előreláthatólag hosszú ideig nem fogja használni a gépet.

14. A PROBLÉMÁK AZONOSÍTÁSA

PROBLÉMA	VALÓSZÍNŰ OK	MEGOLDÁS
1. Amikor a kulcs «MENET» állásban van, a műszerfal lekapcsolva marad, nincs semmilyen hangjelzés.	Az elektronikus kártya biztonsági berendezésének beavatkozása az alábbi okok miatt:	Fordítsa a kulcsot „LEÁLLÁS” pozícióba, és keresse meg a meghibásodás okait:
	az akkumulátor pólusainak felcserélése	ellenőrizze a csatlakozásokat (4.4. szakasz)
	teljesen lemerült akkumulátor	ellenőrizze a csatlakozásokat (4.4. szakasz)
	kiolvadt biztosíték	töltse fel az akkumulátort (7.5. szakasz)
	vizes kártya	cserélje ki az olvadóbiztosítékot (10 A) (8.5. szakasz).
2. Amikor a kulcs «MENET» állásban van, a műszerfal lekapcsolva marad, de megszólal hangjelzés.	Az elektronikus kártya biztonsági berendezésének beavatkozása az alábbi okok miatt:	Tegye a kulcsot «LEÁLLÍT» állásba és keresse meg a hiba okát:
	vizes kártya	szárítsa meg langyos levegővel
3. Kulcs «INDÍTÁS» állásban, a műszerfal felkapcsolódik, de az önindító nem indul.	az akkumulátor töltése nem elegendő	töltse fel az akkumulátort (7.5. szakasz)
	feltöltő biztosíték beavatkozott	cserélje ki az olvadóbiztosítékot (25 A) (8.5. szakasz)

Amennyiben a fent leírt műveletek elvégzése után a problémák továbbra is fennállnak, forduljon a márkakereskedőhöz.

PROBLÉMA	VALÓSZÍNŰ OK	MEGOLDÁS
4. Kulcs „BEINDÍTÁS” állásban, önindító motor forog, de a motor nem indul be	az akkumulátor töltése nem elegendő	töltse fel az akkumulátort (7.5. szakasz)
	nem érkezik benzin	ellenőrizze a szintet a tartályban (7.2.1. szakasz) nyissa ki a csapot (ha van) (6.4. szakasz) ellenőrizze a benzinszűrőt
	gyújtási probléma	ellenőrizze a gyújtógyertya sípkájának rögzítését ellenőrizze, hogy az elektródok tiszták-e, és hogy közöttük a távolság megfelelő-e
5. Nehézkés indítás vagy a motor szabálytalan működése	porlasztási problémák	tisztítsa meg vagy cserélje ki a levegőszűrőt űritse ki a tartályt, és töltsön bele friss benzint ellenőrizze és szükség esetén cserélje ki a benzinszűrőt
6. Motor teljesítményének csökkenése fűnyírás közben	a nyírás magassághoz képest nagy sebesség	csökkentse a sebességet és/vagy emelje meg a vágási magasságot (6.5.4. szakasz)
7. A vágószerkezet bekapcsolásakor a motor leáll.	a bekapcsolás nem lett jóváhagyva	ellenőrizze, hogy a szükséges feltételek be legyenek tartva (6.2.2. szakasz)
8. Az akkumulátor jelzőlámpája pár perc munkavégzés után sem kapcsol ki.	az akkumulátor töltése nem megfelelő	forduljon a márkakereskedőhöz
9. Munkavégzés közben felkapcsolódik az olajjelző (ha van).	problémák a motor kenésével	Azonnal állítsa a kulcsot «LEÁLLÍT» állásba: töltse fel az olajszintet (lásd 7.3.1) cserélje ki a szűrőt (ha a rendellenesség továbbra is fennáll, vegye fel a kapcsolatot a viszonteladóval)
10. A motor leáll és bekapcsol egy hangjelzés.	Az elektronikus kártya biztonsági berendezésének beavatkozása az alábbi okok miatt:	Tegye a kulcsot «LEÁLLÍT» állásba és keresse meg a hiba okát:
	a töltésszabályozó által okozott túlfeszültség	forduljon a márkakereskedőhöz
	az akkumulátor rosszul van bekötve (bizonytalan érintkezések)	ellenőrizze a csatlakozásokat (lásd 3.4.)
11. A motor leáll, hangjelzés nincs.	az akkumulátor nincs csatlakoztatva	ellenőrizze a csatlakozásokat (lásd 3.4.)
	probléma a motornál	forduljon a márkakereskedőhöz
12. A vágóegységeket nem lehet bekapcsolni vagy kikapcsolásukkor nem állnak le azonnal.	meglazult ékszíj	forduljon a márkakereskedőhöz
	probléma az elektromágneses kuplungnál	forduljon a márkakereskedőhöz

Amennyiben a fent leírt műveletek elvégzése után a problémák továbbra is fennállnak, forduljon a márkakereskedőhöz.

PROBLÉMA	VALÓSZÍNŰ OK	MEGOLDÁS
13. Egyenetlen vágás és elégtelen begyűjtés (csak a hátsó gyűjtéssel felszerelt típusoknál)	a vágóegységtárcsa nem párhuzamos a talajjal	ellenőrizze a gumiabroncsok nyomását (6.1.3. szakasz) állítsa helyre a vágóegységtárcsa beállítását a talajhoz képest (8.2.1. szakasz)
	a vágóegységek nem hatékonyak	forduljon a márkakereskedőhöz
	a vágási magassághoz képest nagy a haladási sebesség	csökkentse a sebességet és/vagy emelje meg a vágási magasságot (6.5.4. szakasz) várja meg, hogy a fű megszáradjon
	a csatorna eltömődött	vegye le a gyűjtőzsákot és ürítse ki a csatornát (lásd 7.6.2.)
14. Egyenetlen vágás (csak az oldalsó kidobással felszerelt típusoknál)	a vágóegységtárcsa nem párhuzamos a talajjal	ellenőrizze a gumiabroncsok nyomását (6.1.3. szakasz) állítsa helyre a vágóegységtárcsa beállítását a talajhoz képest (8.2.1. szakasz)
	a vágóegységek nem hatékonyak	forduljon a márkakereskedőhöz
15. Működés közben rendellenesen vibrál	a vágóegységtárcsa tele van fűvel	tisztítsa meg a vágóegységtárcsát (7.6.4. szakasz)
	a vágóegységek nincsenek kiegyensúlyozva vagy lazák	forduljon a márkakereskedőhöz
	a rögzítések kilazultak	ellenőrizze és húzza meg a motor és az alváz rögzítőcsavarjait
16. Bizonytalan vagy nem hatékony fékezés	a fék nincs megfelelően beszabályozva	forduljon a márkakereskedőhöz
17. Egyenetlen haladás, elégtelen húzóerő az emelkedőn, vagy a gép eleje hajlamos a felemelkedésre	problémák a szíjjal vagy a kapcsolószerkezettel	forduljon a márkakereskedőhöz
18. Amikor a motor jár, a meghajtó pedál lenyomásakor a gép nem mozdul.	kioldókar a hajtás kioldási állásában	állítsa vissza a hajtás bekapcsolva állásba (5.4. szakasz)
19. A gép rendellenes rezgéseket produkál.	sérült vagy meglazult részek	állítsa le a gépet és vegye ki az indítókulcsot
		ellenőrizze, hogy nincsenek-e rajta sérülések
		ellenőrizze, hogy nincsenek-e meglazult részek, ha szükséges, rögzítse
		az ellenőrzést, cserét vagy javítást szakszervizzel végeztesse el

Amennyiben a fent leírt műveletek elvégzése után a problémák továbbra is fennállnak, forduljon a márkakereskedőhöz.

15. TARTOZÉKOK

15.1 MULCSOZÓ KÉSZLET

Felaprítja a lenyírt fűvet és a pázsitra teríti (58.A1; 58.A2 ábra).

15.2 AKKUMULÁTORTÖLTŐ

Lehetővé teszi, hogy az akkumulátort hatékony állapotban tartsa az olyan időszakokban, amikor nem használja a gépet. Az optimális

töltési szintet és az akkumulátor hosszabb élettartamát garantálja (58.B ábra).

15.3 VONTATÓ KÉSZLET

Kisméretű utánfutó vontatásához (58.C ábra).

15.4 TAKARÓPONYVA

Megvédi a használaton kívüli gépet a portól (58.D ábra).

15.5 HÁTSÓ SÚLYKÉSZLET

Javítják a gép hátsó stabilitását különösen, ha elsősorban lejtős területeken kell használnia (58.E ábra).

15.6 HÁTSÓ KIDOBÁS VÉDŐRÉSZ KÉSZLET

A gyűjtőzsák helyett használandó, amikor a fűvet nem gyűjti össze (58.F ábra). **(Csak a hátsó gyűjtéssel felszerelt típusoknál).**

15.7 HÓLÁNCOK 18", 20"

Javítják a hátsó kerekek tapadását a hóval borított szakaszokon, és lehetővé teszik a hótólólap felszerelések használatát (58.G ábra).

15.8 KEREKEK HÓBA / SÁRBA 18", 20"

Javítják a meghajtás teljesítményét hóban és sárban (58.H ábra).

15.9 UTÁNFUTÓ

Szerszámok és egyéb tárgyak szállításához az engedélyezett terhelési határértékeken belül (58.I ábra).

15.10 SZÓRÓ

Só vagy talajjavító tápanyagok szétszórásához (58.J ábra).

15.11 SZÓRÓ

Homok vagy kavics szórásához (58.K ábra).

15.12 GYEPHENGER

A talaj tömörítéséhez vetés után vagy a fű lelapításához (58.L ábra).

15.13 HÓTÓLÓLAP

Az eltávolított hó oldalsó összegyűjtéséhez és ellapátolásához (58.M ábra).

15.14 FRONTOLDALI KEFE

Kis járdák és szilárd felületek tisztításához levelektől és piszoktól, és friss, vékony hóréteg eltávolításához (58.N ábra).

15.15 APRÍTÓ

A begyűjtött fű darálásához és szétvágásához (58.O ábra).

15.16 LOMB- ÉS FÜGYŰJTŐ

Füves felületeken fű és levelek begyűjtéséhez (58.P ábra).

15.17 FRONTOLDALI GEREBLYE

Fű és kis ágak begyűjtéséhez (58.Q ábra).

15.18 EMELŐ INTERFÉSZ

Lehetővé teszi kiegészítő elülső tartozékok felszerelését, amelyekhez nincs szükség erőleadóra (58.R1 ábra).

15.19 ERŐLEADÓ (TLT)

Lehetővé teszi a teljesítmény kihajtását a motortól a vezérelt tartozékig. Szükség van az emelő interfészre (58.R2 ábra).

15.20 ERŐLEADÓ (TLT)

Lehetővé teszi a teljesítmény kihajtását a motortól a vezérelt tartozékig. Nincs szükség az emelő interfészre (58.R3 ábra).





CUPRINS

1. GENERALITĂȚI.....	2	6.2 Controale de siguranță.....	17
2. NORME DE SIGURANȚĂ.....	2	6.3 Utilizarea pe terenurile în pantă.....	18
3. FAMILIARIZAREA CU MAȘINA.....	5	6.4 Pornirea.....	18
3.1 Descrierea și utilizarea prevăzută.....	5	6.5 Utilizare.....	19
3.2 Semnalizare de securitate.....	5	6.6 Oprire.....	20
3.3 Eticheta de identificare.....	6	6.7 După utilizare.....	21
3.4 Componente principale.....	6	7. ÎNTREȚINERE NORMALĂ.....	21
4. MONTAJ.....	7	7.1 Generalități.....	21
4.1 Componente pentru montaj.....	7	7.2 Umplerea cu carburant/golirea rezervorului de carburant.....	21
4.2 Montarea volanului.....	7	7.3 Verificarea, plinul, evacuarea uleiului de motor.....	22
4.3 Montarea scaunului.....	8	7.4 Roțile de înălțime minimă.....	22
4.4 Montarea și legarea bateriei.....	8	7.5 Baterie.....	23
4.5 Montarea suporturilor pentru sacul de colectare.....	8	7.6 Curățare.....	23
4.6 Îndepărtarea opritorului cârligului de prindere a sacului de colectare.....	8	7.7 Pulițele și șuruburile de fixare.....	24
4.7 Montarea barei de protecție din față.....	8	8. ÎNTREȚINEREA SPECIALĂ.....	24
4.8 Montarea sacului de colectare.....	9	8.1 Recomandări pentru siguranță.....	24
4.9 Montarea manetelor de răsturnare a sacului de colectare.....	9	8.2 Ansamblul dispozitivelor de tăiere.....	24
4.10 Montarea protecțiilor laterale ale ansamblului dispozitivelor de tăiere (dacă există în dotare).....	9	8.3 Înlocuirea roților din față/spate.....	25
4.11 Montarea deflectorului de evacuare laterală (numai pentru modelele cu evacuare laterală).....	9	8.4 Placa electronică.....	25
5. COMENZI DE CONTROL.....	10	8.5 Înlocuirea unei siguranțe.....	26
5.1 Pedala de frână.....	10	8.6 Înlocuirea lămpilor.....	26
5.2 Pedala de deplasare înainte.....	10	8.7 Unitatea de transmisie spate.....	26
5.3 Pedala de marșarier.....	10	8.8 Unitatea de transmisie față [model cu tracțiune integrală (4WD)].....	26
5.4 Comandă de deblocare a transmisiei hidrostatice.....	10	8.9 Reglarea arcului cârligului de prindere a sacului de colectare.....	27
5.5 Comutatorul cu cheie.....	11	9. DEPOZITAREA.....	27
5.6 Comandă accelerator.....	11	10. MANEVRAREA ȘI TRANSPORTUL.....	27
5.7 Maneta frânei de staționare.....	11	11. ASISTENȚĂ ȘI REPARAȚII.....	27
5.8 Întrerupătorul de faruri.....	11	12. ACOPERIREA GARANȚIEI.....	28
5.9 Comanda de cuplare și decuplare a dispozitivelor de tăiere.....	11	13. TABEL PRIVIND OPERAȚIUNILE DE ÎNȚEȚINERE.....	28
5.10 Buton pentru activarea tăierii în marșarier	12	14. IDENTIFICAREA PROBLEMELOR.....	29
5.11 Comenzi pentru reglarea înălțimii ansamblului dispozitivelor de tăiere.....	12	15. ACCESORII.....	31
5.12 Dispozitivul de menținere a vitezei (cruise control).....	12		
5.13 Contor (dacă există în dotare).....	13		
5.14 Priza auxiliară pentru accesorii.....	13		
5.15 Comanda de răsturnare a sacului de colectare.....	13		
5.16 Afișaj tip „I” și semnalizări acustice.....	13		
5.17 Afișaj tip „II” și semnalizări acustice.....	14		
5.18 Afișaj tip „III” și semnalizări acustice.....	15		
6. UTILIZAREA MAȘINII.....	16		
6.1 Operațiuni premergătoare utilizării.....	16		




1. GENERALITĂȚI

1.1 CITIREA MANUALULUI

Anumite paragrafe conțin informații extrem de importante; de aceea, în scopul garantării siguranței și protecției la locul de muncă sau în timpul funcționării mașinii, sunt subliniate astfel:

NOTĂ sau **IMPORTANT** *Precizează anumite detalii sau alte elemente în afara celor indicate anterior; neglijarea lor duce la deteriorarea mașinii sau a bunurilor din jur.*

Simbolul  indică un pericol. Nerespectarea avertismentului poate cauza vătămări corporale personale sau ale terților ori/și la daune.

Paragrafele evidențiate de un chenar cu margini cu puncte gri indică caracteristicile opționale neprezente pe toate modelele din acest manual. Verificați dacă funcția respectivă este prezentă pe propriul dvs. model.

Toate indicațiile precum „față”, „spate”, „dreapta” și „stânga” se raportează la poziția de lucru a operatorului.

1.2 REFERINȚE

1.2.1 Figuri

Figurile din aceste instrucțiuni de utilizare sunt numerotate cu 1, 2, 3 etc.

Componentele indicate în figuri sunt marcate cu literele A, B, C etc.

O referință la componenta C din figura 2 este indicată prin cuvintele: „Vezi fig. 2.C” sau, pur și simplu, „(Fig. 2.C)”.


Figurile sunt orientative. Piesele efective pot fi diferite față de cele reprezentate.

1.2.2 Titluri

Manual este împărțit în capitole și paragrafe. Titlul paragrafului "2.1 Formare" este un subtitlu al capitolului "2. Norme de siguranță". Referințele la titluri sau paragrafe sunt indicate prin abrevierea cap. sau par. și numărul corespunzător. Exemplu: "cap. 2" sau "par. 2.1"

2. NORME DE SIGURANȚĂ

2.1 FORMARE

 **Familiarizați-vă cu comenzile și modul adecvat de folosire a mașinii. Deprindeți-vă să opriți rapid motorul. Nerespectarea avertismentelor și instrucțiunilor poate cauza incendii și/sau vătămare corporală gravă.**

- Nu lăsați niciodată copiii sau persoanele care nu și-au însușit instrucțiunile să folosească mașina. Legile locale pot stabili vârsta minimă la care utilizatorul poate folosi mașina.
- Nu utilizați niciodată mașina dacă sunteți obosit, vă simțiți rău sau dacă ați luat medicamente, ați consumat droguri, alcool ori alte substanțe nocive care pot afecta reflexele sau atenția.
- Nu transportați copii sau alți pasageri.
- Amintiți-vă că operatorul sau utilizatorul este responsabil de accidente sau situațiile neprevăzute care pot apărea și care pot afecta persoanele sau bunurile acestora. Utilizatorul este responsabil de evaluarea riscurilor potențiale pe terenul pe care va lucra, el fiind obligat să adopte toate precauțiile necesare pentru garantarea propriei siguranțe și a celor din jur, mai ales pe terenurile în pantă, accidentate, alunecoase sau fără stabilitate.
- Dacă cedați sau împrumutați mașina unui terț, asigurați-vă că utilizatorul a luat cunoștință de instrucțiunile de utilizare conținute în manualul de față.

2.2 OPERAȚIUNI PREMERGĂTOARE UTILIZĂRII

Echipamente individuale de protecție (EIP)

- Purtați îmbrăcăminte corespunzătoare, încălțăminte de lucru rezistentă cu talpă antialunecare și pantaloni lungi. Nu folosiți mașina cu picioarele goale sau cu sandale. Purtați căști de protecție pentru auz.
- Utilizarea protecțiilor acustice poate reduce capacitatea de a auzi eventuale avertismente (strigăte sau alarme). Trebuie acordată o atenție maximă la ceea ce se întâmplă în jurul zonei de lucru.
- Nu purtați eșarfe, halate, lanțuri, brățări, îmbrăcăminte cu părți fluturânde, cu șiret ori cu cravată, sau orice alt accesoriu atârnat sau larg, care s-ar putea agăța de organele mașinii aflate în mișcare sau de alte obiecte sau materiale de la locul de muncă.
- Strângeți-vă părul, dacă este lung, în mod adecvat.

Zona de lucru / Mașina

- Verificați minuțios zona de lucru și îndepărtați tot ce ar putea fi expulzat de mașină sau ce ar putea deteriora dispozitivul de tăiere/organele rotative (pietre, ramuri, sârmă, oase etc.).

Motoare cu combustie: carburant

PERICOL! Carburantul este foarte inflamabil.

- Păstrați carburantul în recipiente omologate pentru astfel de utilizări, în locuri sigure, departe de surse de căldură sau flăcări.
- Eliminați resturile de iarbă, de frunze sau de grăsime în exces din recipiente și din zona de înmagazinare a benzinei.
- Nu lăsați recipientele la îndemâna copiilor.
- Nu fumați în timpul efectuării plinului sau a umplerii cu carburant, precum nici atunci când umblați cu carburant.
- Umpleți cu carburant folosind o pâlnie, doar în spații deschise.
- Nu inhalați vapori de carburant.
- Nu adăugați carburant și nu deschideți capacul rezervorului de carburant când motorul este în funcțiune sau dacă este cald.
- Deschideți ușor bușonul rezervorului lăsând vaporii/presiunea internă să se elimine treptat.
- Nu vă apropiați cu flăcări de gura rezervorului pentru a-i verifica conținutul.
- Dacă se scurge carburant, nu porniți motorul ci îndepărtați mașina de locul unde s-a scurs carburantul, pentru a evita riscul unui incendiu; așteptați evaporarea carburantului și rarefierea vaporilor de benzină.
- Curățați imediat orice urmă de carburant de pe mașină sau care a curs pe sol.
- Asigurați-vă că ați introdus și strâns bine capacele rezervorului și ale recipientului de carburant.
- Nu porniți mașina în același loc unde ați umplut rezervorul; pornirea motorului se va face la o distanță de minim 3 metri de locul unde ați efectuat umplerea rezervorului cu carburant.
- Evitați contactul carburantului cu îmbrăcămintea; în caz contrar, schimbați-vă hainele înainte de a porni motorul.

2.3 ÎN TIMPUL UTILIZĂRII

Zona de lucru


- Nu porniți motorul în spații închise, deoarece se pot acumula fumuri periculoase de monoxid de carbon. Operațiunile de pornire trebuie să aibă loc într-un spațiu deschis și bine aerisit. Nu uitați că gazele de eșapament sunt toxice.

- În timpul pornirii mașinii, nu orientați amortizorul de zgomot și gazele de eșapament spre materiale inflamabile.
- Nu folosiți mașina în spații supuse riscului de explozie, în apropierea unor lichide inflamabile, gaze sau praf. Contactele electrice sau fricțiunile mecanice pot genera scânteii care pot incindia praful sau vaporii.
- Lucrați numai la lumina zilei sau cu un bun sistem de iluminare și în condiții de vizibilitate bună.
- Nu le permiteți altor persoane, copiilor și animalelor să se apropie de zona de lucru. Copiii trebuie să fie supravegheați de un alt adult.
- Nu lucrați în iarbă umedă, în ploaie sau când există risc de furtună, mai ales cu posibilitate de trăsnet.
- Acordați o atenție deosebită neregularităților terenului (mobile, denivelări), la terenurile în pantă, la pericolele ascunse și eventualele obstacole care ar putea limita vizibilitatea.
- Fiți deosebit de atenți în apropierea râpelor, șanțurilor sau terasamentelor. Mașina se poate răsturna dacă o roată trece peste margine sau dacă aceasta cedează.
- Fiți atenți la terenurile în pantă, unde este nevoie de o atenție deosebită pentru evitarea răsturnărilor sau a pierderii controlului mașinii. Cauzele principale care pot duce la pierderea controlului mașinii sunt:
 - aderența redusă a pneurilor
 - viteza excesivă
 - frânarea bruscă
 - utilizarea necorespunzătoare scopului
 - lipsa cunoștințelor legate de efectele muncii pe teren
 - utilizarea incorectă ca vehicul de remorcare.
- Atunci când utilizați mașina în apropierea străzii, fiți atenți la trafic.
- Pentru a evita riscul de incendiu, nu lăsați mașina oprită, cu motorul în funcțiune, în iarbă mare.

Modalități de comportament

- În timpul conducerii și a activității, nu vă distrageți atenția și fiți în permanență concentrați.
- Fiți atenți la deplasarea înapoi sau în marșarier. Uitați-vă înapoi înainte și în timp ce folosiți marșarierul pentru a vă asigura că nu sunt obstacole.
- Fiți atenți la antrenarea sarcinilor sau când se utilizează echipamente grele:
 - Pentru barele de tractare, folosiți numai punctele de cuplare/prindere aprobate;
 - Limitați sarcinile la cele care pot fi controlate cu ușurință;
 - Nu virați brusc. Fiți atenți când vă deplasați în marșarier;

- Folosiți greutatea de echilibrare sau greutatea pe roți, conform instrucțiunilor din manual.
- Fiți atenți când utilizați saci de colectare și accesorii care pot deteriora stabilitatea mașinii, mai ales în pantă.
- Țineți întotdeauna mâinile și picioarele la distanță de dispozitivul de tăiere, atât la punerea în funcțiune a mașinii, cât și în timpul utilizării acesteia.
- Atenție: elementul de tăiere continuă să se rotească câteva secunde chiar și după decuplare sau după stingerea motorului.
- Fiți atenți la ansablul dispozitivului de tăiere care nu conțin un singur dispozitiv de tăiere, deoarece rotirea unui astfel de dispozitiv poate determina rotația celorlalte.
- Păstrați distanță față de orificiul de evacuare.
- Nu atingeți părțile motorului care se încălzesc în timpul utilizării. Risc de arsuri.
- Pentru a evita riscul de incendiu, nu lăsați mașina oprită, cu morul în funcțiune, în iarbă mare.

 În cazul unor defectări sau accidente în timpul funcționării, opriți imediat motorul și țineți mașina la distanță pentru a nu cauza alte stricăciuni; în caz de accident în care este rănit operatorul sau alte persoane, demarați imediat procedura de prim ajutor cea mai potrivită situației respective și apelați la un centru de prim ajutor pentru acordarea îngrijirilor necesare. Scoateți cu grijă eventualele resturi care ar putea provoca daune sau leziuni persoanelor sau animalelor în cazul în care acestea vor rămâne nesupravegheate.

Limitări de utilizare

- Nu folosiți niciodată mașina dacă protecțiile sunt deteriorate, dacă lipsesc sau dacă nu sunt poziționate corect (sacul de colectare, protecția de evacuare laterală, protecția de evacuare posterioară).
- Nu utilizați mașina dacă accesoriile sau sculele nu sunt instalate în punctele prevăzute.
- Nu dezarmați, nu dezactivați, nu îndepărtați și nu umblați la sistemele de securitate/microîntrerupătoarele de pe mașină.
- Nu modificați reglajele motorului și nici nu îl aduceți la suprațurație. Dacă motorul funcționează la o turație excesivă, riscul de leziuni personale crește.
- Nu forțați mașina și nu folosiți o mașină de putere mică pentru a efectua operații grele; utilizarea unei mașini cu putere adecvată reduce riscurile și ameliorează calitatea muncii prestate.
- Mașina nu este omologată pentru a putea circula pe drumurile publice. Utilizarea sa (conform normelor de circulație


rutieră) poate avea loc numai în zone limitate, pe care nu circulă mașini.

2.4 ÎNTREȚINERE, DEPOZITARE

Efectuarea unei întrețineri periodice și a unei depozitări corecte menține siguranța mașinii și a nivelului de performanță.

Întreținere

- Nu folosiți mașina dacă are piese uzate sau deteriorate. Piesele deteriorate sau uzate trebuie să fie înlocuite și nu reparate.
- Pentru a reduce pericolul de incendii, asigurați-vă în mod regulat că nu există pierderi de ulei și/sau de carburant.
- În timpul operațiilor de reglare a mașinii, aveți grijă să nu vă prindeți degetele între dispozitivul de tăiere aflat în mișcare și părțile fixe ale mașinii.

 Nivelul de zgomot și de vibrații din instrucțiunile de față reprezintă valorile maxime de utilizare a mașinii. Utilizarea unui element de tăiere neechilibrat, viteza excesivă de mișcare sau neefectuarea întreținerii influențează semnificativ producerea de emisii sonore și de vibrații. Prin urmare, trebuie să adoptați măsuri de prevenire pentru eliminarea posibilităților daune datorate unui zgomot ridicat și solicitărilor produse de vibrații; efectuați întreținerea mașinii, purtați căști de protecție și luați pauze în timpul sesiunii de lucru.

Depozitare

- Nu depozitați mașina cu carburant în rezervor într-o încăpere unde vaporii de carburant ar putea intra în contact cu scânteii, flăcări sau cu o sursă de căldură puternică.
- Pentru a reduce riscul de incendiu, nu lăsați containerele cu deșeuri într-o încăpere.

2.5 OCROTIREA MEDIULUI ÎNCONJURĂTOR

Ocrotirea mediului înconjurător reprezintă un aspect important și prioritar atunci când utilizăm mașina, spre beneficiul unei coabitări civilizate și a mediului în care trăim.

- Evitați să deranjați persoanele din vecinătate. Utilizați mașina numai în intervale de timp raționale (nu dimineața devreme sau seara târziu, când i-ați putea deranja pe alții).
- Respectați cu strictețe normele în vigoare la nivel local pentru eliminarea ambalajelor, uleiurilor, carburantului, filtrelor, părților deteriorate sau a oricărui alt element ce ar putea afecta mediul înconjurător; aceste deșeuri nu vor fi aruncate în lada de gunoi,

ci vor fi separate și duse la centrele de colectare autorizate, care se vor ocupa de reciclarea materialelor în cauză.

- Respectați cu strictețe normele în vigoare la nivel local pentru eliminarea deșeurilor rezultate.
- Când mașina nu mai este utilizabilă, nu o lăsați în mediul înconjurător ci contactați un centru de colectare, conform normelor în vigoare la nivel local.

3. FAMILIARIZAREA CU MAȘINA

3.1 DESCRIEREA ȘI UTILIZAREA PREVĂZUTĂ

Aceasta este o mașină de tuns iarba cu conducător pe scaun.

Mașina este prevăzută cu un motor care acționează dispozitivul de tăiere, protejat de carter, dar și cu un grup de transmisie care determină mișcarea mașinii.

Mașina are următoarele dotări:

- transmisie hidrostatică cu un număr infinit de rapoarte de transmitere înainte și înapoi („Hydro”), cu două roți motoare (tracțiune pe 2 roți - 2WD) sau tracțiune integrală (4WD).

Utilizatorul poate să conducă mașina și să acționeze comenzile principale aflându-se în permanență la volan.

Dispozitivele de siguranță montate pe mașină prevăd oprirea motorului și a dispozitivului de tăiere în câteva secunde. (par. 6.2.2).

3.1.1 Utilizare prevăzută

Această mașină a fost proiectată și fabricată pentru a tăia iarba.

În general, această mașină poate:

1. să taie iarba și să o adune în sacul de colectare.
2. să taie iarba și să o descarce la sol prin partea din spate.
3. taie iarba, o mărunțește și o depozitează pe teren (efect de mulci).
4. să taie iarba și să o descarce lateral.

Anumite accesorii speciale, prevăzute de Constructor ca echipament original sau care pot fi achiziționate separat, permit desfășurarea acestei operații în funcție de mai multe modalități de operare, descrise în acest manual sau în instrucțiunile care însoțesc accesoriile separate.

Totodată, posibilitatea de aplicare a accesoriilor suplimentare (dacă sunt prevăzute de Constructor) poate extinde utilizarea prevăzută și altor funcții, conform limitelor și condițiilor indicate în instrucțiunile care însoțesc aceste echipamente.

3.1.2 Utilizare necorespunzătoare

Orice altă utilizare poate fi periculoasă și poate provoca daune persoanelor și/sau bunurilor. Sunt considerate utilizări necorespunzătoare (fără a se limita însă la următoarele exemple):

- transportarea pe mașină sau pe o remorcă a unor persoane, copii sau animale deoarece ar putea cădea și s-ar putea răni grav sau ar împiedica o conducere sigură a mașinii;
- remorcarea sau împingerea sarcinilor fără utilizarea dispozitivului prevăzut în acest scop;
- utilizarea mașinii pe terenuri instabile, alunecoase, acoperite cu gheață, pietriș sau accidentate, prin noroi și băltoace care împiedică evaluarea suprafeței terenului;
- acționarea dispozitivului de tăiere pe suprafețe fără iarbă;
- utilizarea mașinii pentru colectarea frunzelor sau deșeurilor;

IMPORTANT *Utilizarea necorespunzătoare a mașinii atrage cu sine anularea garanției și declinarea oricărei responsabilități din partea Fabricantului, utilizatorul trebuind să suporte consecințele pentru daunele sau vătămarea personală ori a terților.*

3.1.3 Tipologia utilizatorilor

Această mașină este destinată folosirii de către consumatori, adică de operatori neprofesioniști. A fost proiectată pentru amatori.

IMPORTANT *Mașina trebuie folosită de un singur operator*

3.2 SEMNALIZARE DE SECURITATE

Pe mașină există diferite simboluri (fig. 2). Acestea au rolul de a-i aminti operatorului ce comportament trebuie să adopte pentru a o utiliza cu atenția și grija necesare.

Semnificația simbolurilor



Atenție! Citiți instrucțiunile înainte de a utiliza mașina.



Atenție! Scoateți cheia din contact și citiți instrucțiunile înainte de a efectua orice operațiune de întreținere sau reparație.



Pericol! Proiectare de obiecte: Nu lucrați fără a fi montat protecția de evacuare posterioară sau sacul de colectare. (doar pentru modelele cu sistem de colectare în spate).



Pericol! Proiectare de obiecte: Nu lăsați nicio persoană să se apropie.



Pericol! Răsturnare a mașinii: Nu utilizați mașina în pante mai mari de 10°.



Pericol! Mutilări: Asigurați-vă că, atunci când motorul este pornit, copiii nu se apropie de mașină.



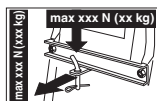
Risc de tăiere: Dispozitive de tăiere în mișcare. Nu introduceți mâinile sau picioarele în interiorul compartimentului dispozitivelor de tăiere.



Atenție! Păstrați distanța față de suprafețele calde.



Nu urcați în mașină călcând pe protecțiile ansamblului dispozitivelor de tăiere.



Atunci când utilizați kit de tractare, nu depășiți limitele de încărcare indicate pe etichetă și respectați normele de siguranță.

IMPORTANT Etichetele adezive deteriorate sau care nu mai pot fi citite trebuie înlocuite. Solicitați alte etichete la centrul de asistență autorizat din zona dvs.

3.3 ETICHETA DE IDENTIFICARE

Eticheta de identificare conține următoarele date (fig. 1):

1. Nivelul de putere acustică
2. Marcă de conformitate CE
3. Anul de fabricație
4. Modelul mașinii

5. Numărul de serie
6. Numele și adresa fabricantului
7. Cod articol
8. Puterea nominală și turația maximă de funcționare a motorului
9. Greutatea mașinii cu rezervorul gol în kg
10. Tip de transmisie

Transcrieți datele de identificare a mașinii în spațiile corespunzătoare ale etichetei de pe spatele capacului.

IMPORTANT Folosiți datele de identificare de pe eticheta de identificare a produsului de fiecare dată când contactați atelierul autorizat.

IMPORTANT Exemplul declarației de conformitate se află în ultimele pagini ale manualului.

3.4 COMPONENTE PRINCIPALE

Mașina este alcătuită din următoarele componente cărora le corespund următoarele funcții (fig. 1):

- A. Motorul:** produce mișcarea dispozitivelor de tăiere și a tracțiunii roților; caracteristicile și normele de utilizare sunt descrise în manualul specific.
- B. Ansamblul dispozitivelor de tăiere este:** ansamblul format din carter, care încorporează dispozitivele de tăiere rotative, și din dispozitivele de tăiere.
- C. Dispozitive de tăiere:** sunt elementele care realizează efectiv tăierea ierbii; aripile de la capete facilitează dirijarea ierbii tăiate spre canalul de evacuare
- D. Protecția pentru evacuare posterioară (disponibilă la cerere):** montată în locul sacului colector, împiedică proiectarea la distanță a eventualelor obiecte strânse de dispozitivele de tăiere (doar pentru modelele cu sistem de colectare în spate).
- E. Deflector pentru evacuarea laterală:** în plus față de funcția de evacuare laterală a ierbii la sol, acesta constituie un element de siguranță, care împiedică proiectarea la distanță a eventualelor obiecte strânse de dispozitivul de tăiere (numai pentru modelele cu descărcare laterală).
- F. Sac de colectare:** în plus față de funcția de colectare a ierbii tăiate, acesta constituie un element de siguranță, care împiedică proiectarea la distanță a eventualelor obiecte strânse de dispozitivul de tăiere (numai pentru modelele cu sistem de colectare în spate).
- G. Canal de evacuare:** este elementul de legătură dintre ansamblul dispozitivelor de

tăiere și sacul de colectare (*doar pentru modelele cu sistem de colectare în spate*).

- H. Scaunul pentru conducător:** este locul de unde utilizatorul comandă mașina; este dotat cu un senzor care sesizează prezența operatorului, acest lucru fiind util pentru cuplarea dispozitivelor de siguranță..
- I. Volanul:** efectuează virajul roților din față.
- J. Bara de protecție față:** asigură protecția părților din față ale mașinii.
- K. Bateria:** furnizează energia necesară pornirii motorului; caracteristicile și normele de utilizare sunt descrise în manualul specific.

4. MONTAJ

⚠ Normele de siguranță care trebuie respectate sunt descrise în cap. 2. Respectați cu strictețe aceste indicații pentru a nu vă confrunța cu riscuri grave sau cu pericole.

Din motive de înmagazinare și transport, câteva componente ale mașinii sunt furnizate separat din fabrică, dar trebuie să fie montate imediat după îndepărtarea ambalajului, conform instrucțiunilor de mai jos.

⚠ Dezambalarea și finalizarea montajului trebuie efectuate pe o suprafață dreaptă și solidă, cu suficient spațiu pentru manipularea mașinii și a ambalajelor, folosind întotdeauna instrumente de lucru corespunzătoare. Nu folosiți mașina mai înainte de a fi efectuat toate indicațiile din secțiunea "MONTAJ".

4.1 COMPONENTE PENTRU MONTAJ

În ambalaj sunt incluse componentele pentru montaj enumerate în tabelul de mai jos:

	Descriere
1	Volan
2	Carter de bord și componente pentru montarea volanului
3	Scaunul șoferului
4	Bara de protecție față (dacă există în dotare)
5	Sac cu șuruburile și instrucțiunile aferente de instalare (numai pentru modelele TS-TX-TH) (numai pentru modelele cu sistem de colectare în spate)
6	Suporturile sacului și accesoriile aferente de completare și de montare (numai pentru modelele cu sistem de colectare în spate)

7	Deflector de evacuare laterală (<i>numai pentru modelele cu evacuare laterală</i>)
8	Ranforsări laterale ale ansamblului dispozitivelor de tăiere (dacă există în dotare).
9	Plic cu: - manualele de instrucțiune și documentele aferente - șuruburile pentru montarea scaunului - dotare montare deflector de evacuare laterală (<i>numai pentru modelele cu evacuare laterală</i>) - șuruburile necesare legării cablurilor bateriei - 2 chei de pornire - 1 rezistență de schimb de 10 A
10	Kit pentru mulci (<i>numai pentru modelele cu evacuare laterală</i>) (dacă există în dotare).

4.1.1 Dezambalarea

1. Deschideți cutia cu grijă, fiind atenți să nu pierdeți componentele.
2. Consultați documentele din cutie, inclusiv aceste instrucțiuni.
3. Scoateți din cutie toate elementele nemontate.
4. Scoateți mașina din ambalaj ținând cont de măsurile de precauție de mai jos:
 - aduceți ansamblul dispozitivelor de tăiere la înălțime maximă (par. 5.11) pentru a nu-l deteriora atunci când coborâți mașina de pe paletul de bază;
 - Coborâți mașina de pe paletul de bază.
5. Aduceți maneta de blocare a transmisiei spate în poziția de deblocare (par. 5.4).

4.2 MONTAREA VOLANULUI

1. Puneți mașina în plan și aliniați-i roțile din față.
2. Folosind o șurubelniță, demontați capacul central (fig. 3.B) al volanului (fig. 3.A).
3. Introduceți volanul (fig. 3.A) pe arborele proeminent (fig. 3.C) și rotiți-l astfel încât spițele să fie îndreptate spre scaun și împingeți-l până când butucul volanului cuplează pe capetele proeminente ale ștecărului (fig. 3.D).
4. Fixați volanul prin intermediul șurubului (fig. 3.E) și șaibele (fig. 3.F) și (fig. 3.G) din dotare în ordinea indicată.
5. Strângeți până la capăt șurubul (fig. 3.E) cu o cheie imbus.
6. Aplicați capacul volanului (fig. 3.B), înclichetând clemele în locașurile aferente.

4.3 MONTAREA SCAUNULUI

Trageți în sus maneta de reglare (fig. 4.C) și prindeți scaunul (fig. 4.A) în locaș (fig. 4.B) pe partea volanului, până când este fixat în una din cele șase poziții. În acest punct, scaunul este montat stabil și nu mai poate fi desfăcut decât prin apăsarea manetei (fig. 4.D) de eliberare.

4.4 MONTAREA ȘI LEGAREA BATERIEI

Bateria (fig.5.A) este situată sub scaun, prinsă cu un arc (fig.5.B).

1. Conectați mai întâi cablul roșu (fig. 5.C) cu polul pozitiv (+) și apoi cablul negru (fig. 5.D) cu polul negativ (-), folosind șuruburile din dotare.
2. Montați arcul (fig. 5.B) de reținere a bateriei, având grijă să așezați corect cablurile în fața bateriei, astfel încât să nu fie ciupite de arc (fig. 5.B).

IMPORTANT Aveți întotdeauna grijă ca bateria să fie complet încărcată; în acest scop, urmați instrucțiunile din manualul bateriei.

IMPORTANT Pentru a evita intervenția protecției plăcii electronice, evitați orice pornire a motorului înainte de încărcarea completă!

4.5 MONTAREA SUPTURILOR PENTRU SACUL DE COLECTARE

Montați cele două suporturi (fig. 6.A) pe placa posterioară (fig. 6.B), folosind pentru fiecare din ele trei șuruburi (fig. 6.C) din dotare, conform indicațiilor, fără a bloca piulițele aferente (fig. 6.D). Prindeți pe suporturi partea superioară (fig. 6.E) a cadrului sacului de colectare și centrați-o în raport cu placa posterioară (fig. 6.B). Înregistrați poziția celor două suporturi (fig. 6.F) față de opritor (fig. 6.G) astfel încât, rotind cadrul sacului de colectare, știftul (fig. 6.H) să se fixeze corect în lăcaș (fig. 6.I). Asigurați-vă încă o dată că respectivul cadru (fig. 6.E) este bine centrat față de placa posterioară (fig. 6.B) și că mișcarea de rotație este regulată, conform indicațiilor de mai sus, și apoi strângeți la maximum șuruburile (fig. 6.C) și piulițele (fig. 6.D) de fixare.

4.6 ÎNDEPĂRTAREA OPRITORULUI CÂRLIGULUI DE PRINDERE A SACULUI DE COLECTARE

Din motive legate de transport, cârligul (fig. 7.A) de prindere a sacului de colectare este blocat pe placa posterioară prin intermediul opritorului (fig. 7.B). Acest opritor trebuie să fie îndepărtat înainte de a monta suporturile sacului de colectare și nu trebuie să mai fie utilizat.

4.7 MONTAREA BAREI DE PROTECȚIE DIN FAȚĂ

- **Bara de protecție de tip „I”**
- **Bara de protecție de tip „II”**
 1. Montați bara de protecție față (fig. 8.A) pe partea inferioară a cadrului (fig. 8.B), utilizând cele patru șuruburi (fig. 8.C).



4.8 MONTAREA SACULUI DE COLECTARE

• Pentru modelul TC

1. Montați mai întâi cadrul, îmbinând partea superioară (fig. 9.A) și cea inferioară (fig. 9.B) cu ajutorul șuruburilor și al piulițelor din dotare (fig. 9.C), conform indicațiilor. Așezați în poziție plăcile unghiulare (fig. 9.D) și (fig. 9.E), respectând orientarea spre dreapta (R↑) și spre stânga (L↑), și fixați-le pe cadru prin cele patru șuruburi autofiletante (fig. 9.F).

2. Numai pentru modelele cu sistem de răsturnare electric:

Montați cei doi cilindri (fig. 9.G) pe pivoții suporturilor (fig. 9.H), având grijă la cuțit, ca acesta să fie îndreptat spre suport, și fixați-le prin intermediul inelelor elastice (fig. 9.I). Montați apoi suporturile pe cadrul anterior (fig. 9.B) cu ajutorul șuruburilor și al piulițelor (fig. 9.J).

3. Introduceți cadrul în învelișul de pânză groasă (fig. 9.K), având grijă ca acesta să fie poziționat corect de-a lungul perimetrului de bază. Fixați toate profilurile de plastic pe tuburile cadrului, folosind o șurubelniță (fig. 9.L).

4. Introduceți maneta (fig. 9.M) în orificiile capacului (fig. 9.N), fixați toate elementele pe cadru cu ajutorul șuruburilor (fig. 9.O), conform indicațiilor, și șuruburile autofiletante posterioare (fig. 9.P).

5. Aplicați traversa de ranforsare (fig. 9.Q) sub cadru prin intermediul șuruburilor și al piulițelor (fig. 9.R), menținând partea plată îndreptată spre pânză. Introduceți maneta de golire (fig. 9.S) în locașul său și montați șurubul de oprire (fig. 9.T) și piulița aferentă (fig. 9.U).

• Pentru modelele TS-TX-TH

Finalizați montarea sacului urmând instrucțiunile furnizate în fișele de instrucțiuni care însoțesc componenta.

4.9 MONTAREA MANETELOR DE RĂSTURNARE A SACULUI DE COLECTARE

Poziționați axa manetelor (fig. 10.A) în adâncitura celor două plăci (fig. 10.B) și fixați-le în interiorul suporturilor sacului de colectare (fig. 10.C), folosind șuruburile și piulițele (fig. 10.D) din dotare în ordinea indicată în figură. Conectați capătul tijeii (fig. 10.E) pistonului de ridicare la manetă (fig. 10.F) prin intermediul știftului (fig. 10.G) și montați cele două inele elastice (fig. 10.H). Înainte de a monta sacul de colectare pe suport, asigurați-vă că mișcarea manetelor de ridicare este regulată.

4.10 MONTAREA PROTECȚIILOR LATERALE ALE ANSAMBLULUI DISPOZITIVELOR DE TĂIERE (DACĂ EXISTĂ ÎN DOTARE)

Montați protecțiile (fig. 11.A) prin intermediul șuruburilor (fig. 11.B) și al piulițelor (fig. 11.C) din dotare, conform indicațiilor furnizate pentru fiecare tip de mașină.

4.11 MONTAREA DEFLECTORULUI DE EVACUARE LATERALĂ (NUMAI PENTRU MODELELE CU EVACUARE LATERALĂ)

1. Din interiorul deflectorului pentru evacuare laterală (fig. 12.A), montați arcul (fig. 12.B) introducând capătul (fig. 12.B.1) în orificiu și rotindu-l astfel încât atât arcul (fig.12.B), cât și capătul (fig. 12.B.2) să intre bine în locașurile aferente.

2. Poziționați deflectorul pentru evacuare laterală (fig. 12.A) în dreptul suporturilor (fig. 12.C) ansamblului dispozitivelor de tăiere și, cu o șurubelniță, rotiți al doilea capăt (fig. 12.B.2) al arcului (fig. 12.B) astfel încât să îl aduceți în afara deflectorului pentru evacuare laterală.

3. Introduceți știftul (fig. 12.D) în orificiile suporturilor (fig. 12.C) și ale deflectorului pentru descărcare laterală, trecându-l prin mijlocul spirelor arcului (fig. 12.B) până la ieșirea completă a capătului cu găuri de pe suportul aflat cât mai în interior.

4. Introduceți cuiul spintecat (fig. 12.E) în orificiul (fig. D.1) știftului (fig. 12.D) și rotiți știftul atât cât este necesar pentru a putea îndoi ambele capete (fig. 12.E.1) ale cuiului spintecat (cu un clește), astfel încât să nu poată ieși și să determine ieșirea știftului (fig. 12.D).

⚠️ Asigurați-vă că arcul funcționează în mod corect, menținând deflectorul pentru descărcare laterală în poziție coborâtă, stabilă, și că știftul este bine introdus și nu poate ieși în mod accidental.


IMPORTANT La modelele cu posibilitate de evacuare laterală: asigurați-vă că protecția de evacuare laterală (fig. 21.A) este coborâtă și blocată cu maneta de siguranță (fig. 21.B).

IMPORTANT Înainte de demontarea sau de întreținerea deflectorului, nu uitați să împingeți maneta de siguranță (fig. 21.B) și să ridicați protecția de evacuare laterală (fig. 21.A) pentru a permite demontarea.

NOTĂ Pentru a demonta deflectorul, urmați pașii pentru montare în ordine inversă.

5. COMENZI DE CONTROL

5.1 PEDALA DE FRÂNĂ

 Această pedală acționează frâna asupra roților spate (fig. 13.A, 14.A)

5.2 PEDALA DE DEPLASARE ÎNAINTE

Prin intermediul acestei pedale se permite tracțiunea către roți și se reglează viteza mașinii pentru deplasarea înainte (fig. 13.B, 14.B):



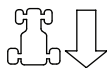
- 1. Direcția de mers în față.** Mărind forța de apăsare pe pedală, se mărește progresiv și viteza mașinii.
- 2. Punct mort.** Dacă luați piciorul de pe pedală, aceasta revine automat în poziția de punctul mort.

NOTĂ Condiția „Punct mort” este semnalată de aprinderea lămpii indicatoare (fig. 16.F).

NOTĂ Dacă pedala este acționată cu frâna de staționare (fig. 13.D) cuplată, motorul se oprește.

5.3 PEDALA DE MARȘARIER

Prin intermediul acestei pedale se activează tracțiunea în marșarier și se reglează viteza mașinii (fig. 13.C, 14.C):



- 1. Marșarier.** Mărind forța de apăsare pe pedală, se mărește progresiv și viteza mașinii.

⚠️ Cuplarea marșarierului se face numai de pe loc.

- 2. Punct mort.** Dacă luați piciorul de pe pedală, aceasta revine automat în poziția de punctul mort.

NOTĂ Condiția „Punct mort” este semnalată de aprinderea lămpii indicatoare (fig. 16.F).

NOTĂ Dacă pedala este acționată cu frâna de staționare (fig. 15.D) cuplată, motorul se oprește.

5.4 COMANDĂ DE DEBLOCARE A TRANSMISIEI HIDROSTATICE

Această comandă are două poziții, care sunt indicate de o plăcuță (fig. 13.D, 14.D):



- 1. Transmisie cuplată:** pentru toate condițiile de utilizare, la mers și în timpul tunderii.



- 2. Transmisie deblocată:** considerabil efortul cerut pentru deplasarea manuală a mașinii, **cu motorul stins.**



IMPORTANT Pentru a evita deteriorarea unității de transmisie, această operațiune trebuie să fie efectuată numai cu motorul oprit și pedalele (fig. 13.B, 13.C, 14.B, 14.C) în punctul mort.

- **Numai pentru modelul 4WD**
Deplasarea mașinii poate fi efectuată cu ușurință numai înapoi, chiar dacă transmisia spate este deblocată.

5.5 COMUTATORUL CU CHEIE

Cheia activează/dezactivează pornirea mașinii

Aceasta are 3 poziții (fig. 15.A):



1. Poziția de oprire. Mașina se oprește imediat.



2. Poziția de mers. Toate serviciile sunt activate.



3. Poziție de pornire. Cuplează motorușul de pornire, iar mașina pornește. Dacă lăsați cheia din poziția de pornire, aceasta revine automat în poziția de mers.

5.6 COMANDĂ ACCELERATOR

Reglează numărul de rotații ale motorului.

În funcție de tipul motorului, comanda acceleratorului poate fi de două tipuri:

A. Tipul „I” cu buton Choke separat

(Fig. 15.B + Fig. 15.C)

B. Tipul „II” (Fig. 15.B)

Pozițiile indicate corespund pentru:



1. Butonul Choke - Pornire la rece. (dacă există în dotare) Este utilizat pentru pornirea motorului la rece. Poziția "CHOKE" implică îmbogățirea amestecului carburant și trebuie să fie utilizată numai pe durata strict necesară.



2. Numărul maxim de turații ale motorului. A se utiliza întotdeauna pentru pornirea mașinii, în timpul funcționării acestuia și al tăierii ierbiilor.



3. Numărul minim de turații ale motorului. Se folosește când motorul este suficient de cald în timpul fazelor de staționare.

NOTĂ În timpul deplasării, alegeți o poziție intermediară, între "broască țestoasă" și "iepure".

NOTĂ Anumite modele sunt dotate cu un sistem care controlează automat poziția dispozitivului choke în carburator în timpul pornirii motorului și al încălzirii.

5.7 MANETA FRÂNEI DE STAȚIONARE

Frâna de staționare împiedică deplasarea mașinii pe durata staționării.

Maneta de cuplare a frânei are două poziții (fig. 15.D), și anume:



1. Frâna decuplată. Pentru a decupla frâna de staționare, apăsați pedala (fig. 13.A, 14.A). Maneta revine în poziția de frână decuplată.



2. Frâna cuplată. Pentru a cupla frâna de staționare, apăsați până la capăt pedala (fig. 13.A, 14.A) și aduceți maneta în poziția de frână cuplată; când ridicați piciorul de pe pedală, aceasta rămâne blocată în poziție coborâtă.

5.8 ÎNTRERUPĂTORUL DE FARURI



Butonul (fig. 15.E) comandă aprinderea farurilor atunci când cheia (fig. 15.A) se află în poziția «MERS».

5.9 COMANDA DE CUPLARE ȘI DECUPLARE A DISPOZITIVELOR DE TĂIERE

Această comandă permite cuplarea dispozitivelor de tăiere prin intermediul unui ambreiaj electromagnetic:



1. Dispozitive de tăiere cuplate. Întrerupător-ciupercă tras (fig. 15.F.1) sau buton apăsat (fig. 15.F.2).



2. Dispozitive de tăiere decuplate. Întrerupător-ciupercă apăsat (fig. 15.F.1) sau buton eliberat (fig. 15.F.2).



Prin decuplarea dispozitivelor de tăiere, este acționată simultan o frână care oprește rotația acestora în câteva secunde.

NOTĂ Condiția „Dispozitive de tăiere cuplate” este semnalată de aprinderea lămpii indicatoare (fig. 16.F).

NOTĂ Dacă dispozitivele de tăiere se cuplează fără a se fi respectat măsurile de siguranță prevăzute, motorul se oprește sau nu poate fi pornit (vezi par. 6.2.2)

5.10 BUTON PENTRU ACTIVAREA TĂIERII ÎN MARȘARIER



Ținând apăsat butonul (fig. 15.G), vă puteți deplasa înapoi cu dispozitivele de tăiere cuplate, fără a provoca oprirea motorului.

5.11 COMENZI PENTRU REGLAREA ÎNĂLȚIMII ANSAMBLULUI DISPOZITIVELOR DE TĂIERE

• Comanda cu manetă

Prin intermediul acestei manete se comandă ridicarea și coborârea ansamblului dispozitivelor de tăiere, care poate fi amplasat la 7 înălțimi de tăiere diverse (fig. 15.H).



Cele șapte poziții sunt indicate pe plăcuța corespunzătoare cu numere de la «1» la «7», care corespund diferitelor înălțimi de tăiere cuprinse între 3 și 9 cm.



Pentru a trece de la o poziție la alta, trebuie să apăsați butonul de deblocare amplasat pe capăt.

• Comanda cu manetă și mâner

Cu ajutorul manetei (fig. 15.H) are loc ridicarea și coborârea ansamblului dispozitivelor de tăiere.

• Poziția «A»

Ansamblul dispozitivelor de tăiere în poziția ridicat.

• Poziția «B»

Ansamblul dispozitivelor de tăiere în poziția coborât.

Mânerul (fig. 15.I) permite poziționarea ansamblului dispozitivelor de tăiere la 9 înălțimi corespunzătoare unui număr egal de înălțimi de tăiere, cuprinse între 2 și 10 cm.

1. Aduceți maneta (fig. 15.H) în poziția «A».
2. Reglați înălțimea de tăiere prin intermediul mânerului (fig. 15.I).
3. Aducând maneta (fig. 15.H) în poziția «B», ansamblul dispozitivelor de tăiere se re poziționează automat la înălțimea prestabilită.

NOTĂ Aduceți maneta (fig. 15.H) în poziția «A» în timpul deplasărilor și al transportului.

5.12 DISPOZITIVUL DE MENȚINERE A VITEZEI (CRUISE CONTROL)

Acest dispozitiv permite menținerea vitezei dorite în timpul deplasării înainte, fără a fi necesar ca pedala să fie menținută apăsată (fig. 13.B, 14.B). Butonul-ciupercă are două poziții:



1. **Apăsat.** Dispozitiv decuplat (inactiv)

2. **Tras.** Dispozitiv cuplat (activ)

- Cuplând dispozitivul în timpul deplasării înainte, mașina își menține viteze atinsă în momentul respectiv, fără a fi necesară acționarea pedalei (fig. 13.B, 14.B).
- La deplasarea în marșarier, cuplarea dispozitivului nu este posibilă.
- Cu dispozitivul cuplat, nu este posibilă acționarea pedalei de marșarier (fig. 13.C, 14.C).

NOTĂ Pe porțiunile în urcare sau în coborâre, viteza poate varia față de cea setată pentru o suprafață plană.

Pentru a decupla dispozitivul și a restabili comanda vitezei de înaintare prin intermediul pedalei (fig. 13.B, 14.B, este suficient:

- să apăsați pedala (fig. 13.B, 14.B);

sau

- să apăsați pedala de frână (fig. 13.A, 14.A).

În ambele cazuri, butonul-ciupercă revine automat în poziția «Apăsată».

IMPORTANT *Evitați întotdeauna acționarea butonului-ciupercă pentru a dezactiva dispozitivul.*

5.13 CONTOR (DACĂ EXISTĂ ÎN DOTARE)

Contorul (fig. 15.K) se activează ori de câte ori cheia (fig. 15.A) este adusă în poziția de «MERS» și indică orele de funcționare a motorului.

5.14 PRIZA AUXILIARĂ PENTRU ACCESORII

Permite conectarea echipamentelor electrice care pot fi alimentate în curent continuu la 12 volți, la o putere maximă de 50 de wați, echipate cu un știft corespunzător (pentru automobile) (fig. 15.M).

- Priza se află sub tensiune doar atunci când cheia (fig. 15.A) se află în poziția de «MERS».

5.15 COMANDA DE RĂSTURNARE A SACULUI DE COLECTARE

• Comandă manuală

Răsturnarea sacului de colectare în vederea golirii are loc cu ajutorul manetei (fig. 15.L), care este extrasă din locașul său.

• Comandă electrică

Răsturnarea sacului de colectare în vederea golirii are loc prin apăsarea butonului (fig. 15.N), ținându-l apăsat până la oprirea motorușului de comandă. Sacul de colectare revine în poziția de lucru la apăsarea butonului (fig. 15.O), ținându-l apăsat până la prinderea cârligului și oprirea motorușului de comandă.

5.16 AFIȘAJ TIP „I” ȘI SEMNALIZĂRI ACUSTICE

La aducerea cheii în poziția de «MERS», toate lămpile de semnalizare se activează simultan timp de aproximativ jumătate de secundă (cu un semnal acustic scurt), pentru a indica funcționarea corectă. Ulterior, lămpile indicatoare arată:



Lampă indicatoare aprinsă: dispozitivele de tăiere sunt cuplate (fig. 16.A).



Lampă indicatoare aprinsă: frâna de staționare este cuplată (fig. 16.B).



Lampă indicatoare aprinsă: operatorul lipsește (fig. 16.C).



Lampă indicatoare care clipește: carburantul este la nivelul de rezervă (fig. 16.D).



Lampă indicatoare care clipește: Semnalează anomalia la lubrifierea motorului (fig. 16.E). Opriti imediat motorul, verificați nivelul de ulei și contactați un Centru de asistență autorizat.



Lampă indicatoare aprinsă: Lipsește sacul de colectare sau protecția de evacuare posterioară (fig. 16.F).



Lampă indicatoare aprinsă: cu motorul pornit există anomalia la reîncărcarea bateriei (fig. 16.G).

Lampă indicatoare clipește înainte de pornire: bateria nu reușește să pornească motorul. Contactați un Centru de asistență autorizat (fig. 16.G).



Lampă indicatoare aprinsă: transmisia este în „punctul mort” (fig. 16.H).

• Semnalizări acustice

Semnalul acustic poate fi de două tipuri:

1. Semnal acustic continuu:
 - A intervenit protecția plăcii electronice.
 - Motorul este oprit de peste 30 de secunde cu cheia în poziția de «MERS».
2. Semnal acustic intermitent:
 - Sacul de colectare este plin.

5.17 AFIȘAJ TIP „II” ȘI SEMNALIZĂRI ACUSTICE

La aducerea cheii în poziția de «MERS», toate pictogramele se activează simultan timp de aproximativ jumătate de secundă (cu un semnal acustic scurt), pentru a indica funcționarea corectă; ulterior, afișajul trece în funcția de „Contor de ore”.

Ulterior, lămpile indicatoare arată:



Lampă indicatoare aprinsă: dispozitivele de tăiere sunt cuplate (fig. 16.A).



Lampă indicatoare aprinsă: frâna de staționare este cuplată (fig. 16.B).



Lampă indicatoare aprinsă: operatorul lipsește (fig. 16.C).

Lampă indicatoare carburant simplă (fig. 16.D).



Lampă indicatoare care clipește: carburantul este la nivelul de rezervă.

Lampă indicatoare carburant cu indicator de nivel (fig. 16.D).

Lampa indicatoare arată nivelul de carburant din rezervor în funcție de criteriul următor:



Nivelul de carburant este de la plin la aproximativ jumătate de rezervor.



Nivelul de carburant este de la aproximativ jumătate de rezervor la rezervă.



Nivelul de carburant este la rezervă.

NOTĂ Rezerva este de aproximativ 2 litri de carburant, fiind suficientă pentru a asigura aproximativ 30-40 de minute de muncă în regim normal.



Lampă indicatoare care clipește: Semnalează anomalii la lubrifierea motorului (fig. 16.E). Opriiți imediat motorul, verificați nivelul de ulei și contactați un Centru de asistență autorizat.



Lampă indicatoare aprinsă: Lipsește sacul de colectare sau protecția de descărcare posterioară (fig. 16.F) (numai pentru modelele cu sistem de colectare în spate).



Lampă indicatoare aprinsă: cu motorul pornit există anomalii la reîncărcarea bateriei (fig. 16.G).

Lampa indicatoare clipește înainte de pornire: bateria nu reușește să pornească motorul. Contactați un Centru de asistență autorizat (fig. 16.G).



Lampă indicatoare aprinsă: transmisia este în „punctul mort” (fig. 16.H).

• Funcțiile operaționale

Apăsați butonul «MOD» pentru a accesa în ordine funcțiile operaționale.



Contor de ore (fig. 16.I). Indică numărul total de ore de funcționare a motorului.



Voltmetru (fig. 16.O). Indică nivelul de încărcare a bateriei.



Turometru (fig. 16.K) Indică turația motorului prin valori numerice sau o serie de asteriscuri care corespund următoarelor valori:

Valoarea afișată:

< 1600 motor la turație minimă

< 2500 viteza de deplasare

> 2500 viteza de tăiere

* motor la turație minimă

(**)

** viteza de deplasare

***** viteza de tăiere

NOTĂ Luminarea intermitentă indică faptul că turația motorului nu este cea adecvată pentru tăierea ierbii.



Ceas (dacă există în dotare) (fig. 16.L)
Indică ora în format de 24 ore/zi.

Reglarea este efectuată cu cheia în poziția de «MERS», cu motorul oprit, după procedura de mai jos:

- Apăsăți de mai multe ori tasta «MOD» până la afișarea pictogramei ceasului.
- Țineți apăsată tasta «MOD» până când primele două cifre (ora) clipesc.
- Apăsăți una din cele două taste laterale (Fig. 16.K, L) pentru a mări sau a reduce valoarea unei unități.
- Apăsăți tasta «MOD» până când clipesc celelalte două cifre (minute).
- Apăsăți una din cele două taste pentru a mări sau a reduce valoarea unei unități.
- Apăsăți tasta «MOD» pentru a finaliza setarea.

NOTĂ Ceasul este alimentat de o baterie tampon; la epuizarea acesteia, trebuie să vă adresați unui Centru de asistență autorizat.

• Semnalizări acustice

Semnalul acustic poate fi de două tipuri:

1. Semnal acustic continuu:
 - A intervenit protecția plăcii electronice.
 - Motorul este oprit de peste 30 de secunde cu cheia în poziția de «MERS».
2. Semnal acustic intermitent:
 - Sacul de colectare este plin.

5.18 AFIȘAJ TIP „III” ȘI SEMNALIZĂRI ACUSTICE

La aducerea cheii în poziția de «MERS», toate pictogramele se activează simultan timp de aproximativ jumătate de secundă (cu un semnal acustic scurt), pentru a indica funcționarea corectă.

Ulterior, pictogramele arată:



Pictogramă aprinsă: dispozitivele de tăiere sunt cuplate (fig. 16.A).



Pictogramă aprinsă: frâna de staționare este cuplată (fig. 16.B).



Lampă indicatoare aprinsă: operatorul lipsește (fig. 16.C).

Pictogramă carburant cu indicator de nivel (fig. 16.D).

Pictograma indică nivelul de carburant din rezervor în funcție de criteriul următor:



Nivelul de carburant este de la plin la aproximativ jumătate de rezervor.



Nivelul de carburant este de la aproximativ jumătate de rezervor la rezervă.



Nivelul de carburant este la rezervă.

NOTĂ Rezerva este de aproximativ 2 litri de carburant, fiind suficientă pentru a asigura aproximativ 30-40 de minute de muncă în regim normal.



Pictogramă aprinsă: Semnalează anomalia la lubrifierea motorului (fig. 16.E). Opriți imediat motorul, verificați nivelul de ulei și contactați un Centru de asistență autorizat.



Pictogramă aprinsă: Lipsește sacul de colectare sau protecția de descărcare posterioară (fig. 16.F) (numai pentru modelele cu sistem de colectare în spate).



Pictogramă aprinsă: Sacul de colectare s-a umplut și trebuie să-l goliți (fig. 16.F) (numai pentru modelele cu sistem de colectare în spate).

Pictogramă baterie cu indicator de nivel (fig. 16.G).



Pictogramă aprinsă: Bateria se încarcă.



Pictogramă aprinsă: Nivelul de tensiune din baterie este optim.



Pictogramă aprinsă cu motorul oprit: Arată că este necesară reîncărcarea bateriei

Pictogramă aprinsă cu motorul pornit: Indică anomalii la încărcarea bateriei.



Pictogramă care clipește: Bateria nu reușește să pornească motorul și de aceea trebuie să contactați un Centru de asistență autorizat.



Pictogramă aprinsă: transmisia este în „punctul mort” (fig. 16.H).



Contor de ore (fig. 16.I). Indică numărul total de ore de funcționare a motorului.



Faruri (fig. 16.P). Pictogramă aprinsă: Arată că farurile sunt aprinse.



Întreținere necesară (fig. 16.Q). Pictogramă aprinsă: Indicator de întreținere periodică. Operațiunile de întreținere care trebuie respectate sunt descrise în cap. 13. Pictograma se aprinde la fiecare 50 de ore, și rămâne aprinsă timp de 1 oră.



Zona Verde (fig. 16.R). Turația motorului este adecvată pentru o tăiere optimă a ierbii.

• Semnalizări acustice

Semnalul acustic poate fi de două tipuri:

1. Semnal acustic continuu:
 - A intervenit protecția plăcii electronice.
 - Motorul este oprit de peste 30 de secunde cu cheia în poziția de «MERS».
2. Semnal acustic intermitent:
 - Sacul de colectare este plin.

6. UTILIZAREA MAȘINII

⚠ Normele de siguranță care trebuie respectate sunt descrise în cap. 2. Respectați cu strictețe aceste indicații pentru a nu vă confrunta cu riscuri grave sau cu pericole.

6.1 OPERAȚIUNI PREMERGĂTOARE UTILIZĂRII

Înainte de utilizarea mașinii, este necesar să efectuați o suită de controale și operații pregătitoare, pentru a vă asigura că munca se va desfășura în mod profitabil și în deplină siguranță.

1. aduceți mașina în poziție orizontală și bine sprijinită la sol;
2. alegeți modul de funcționare al mașinii cel mai adecvat pentru operațiunea dorită (par. 6.1.4);

6.1.1 Umplerea rezervoarelor

IMPORTANT *Mașina nu este furnizată cu ulei de motor sau carburant.*

Înainte de a folosi mașina, asigurați-vă că are carburant și verificați nivelul de ulei (par. 7.2, par. 7.3). Pentru modulele și măsurile de precauție privind alimentarea cu carburant și plinul de ulei, respectați indicațiile din (vezi par. 7.2, par. 7.3) și din cartea tehnică a motorului.

6.1.2 Reglarea scaunului

Scaunul poate fi reglat în șase poziții diferite. Reglarea se efectuează prin ridicarea manetei (fig. 17.A) și lăsând scaunul să alunece, până la blocarea sa în poziția dorită.

6.1.3 Presiunea pneurilor

Una din condițiile esențiale pentru a asigura planaritatea perfectă a ansamblului dispozitivelor de tăiere este ca pneurile să fie umflate în mod corect; acest lucru va garanta tunderea uniformă a gazonului.

1. Deșurubați căpăcelele de protecție
2. Introduceți pe ventilele prizei unui aparat de aer comprimat dotat cu manometru (fig.18).
3. Reglați presiunea la valorile indicate în tabelul "Date tehnice".

6.1.4 Pregătirea mașinii pentru funcționare

NOTĂ *Această mașină poate fi reglată în mai multe feluri. Înainte de a începe să o utilizați, reglați-o conform modului în care doriți să tundeți iarba.*

- a. Reglarea mașinii pentru tăierea și strângerea ierbii în sacul de colectare (doar pentru modelele cu evacuare în spate)

– Fixați sacul de recoltare (fig. 19.A) la suporturile (fig. 19.B) și centrați-l față de

placa posterioară, având grijă ca cele două repere să coincidă (fig. 19.B).

- Asigurați-vă că tubul inferior al gurii sacului de colectare intră bine pe cârligul de oprire (fig. 19.C).
- În cazul în care fixarea este prea dificilă sau prea slabă, reglați arcul de rapel (par. 8.9).

b. Reglarea pentru tăierea și evacuarea posterioară a ierbiilor pe sol (doar pentru modelele cu evacuare posterioară) (dacă există în dotare)

- Dacă nu doriți să lucrați cu sacul de colectare, este disponibil, la cerere, un kit de protecție pentru evacuarea posterioară (fig. 20; cap. 15.7), care va fi montat pe placa din spate, conform indicațiilor.

c. Reglare pentru tăiere și tocarea ierbiilor

- În cazul în care se dorește tocarea ierbiilor, mărunțiți-o fin și lăsați-o împrăștiată pe teren; la cerere, este disponibil un kit pentru mulci (cap. 15.1) care va fi fixat conform instrucțiunilor aferente.

⚠ La modelele cu evacuare laterală, asigurați-vă că este montată traversa de ranforsare a evacuării laterale (fig. 22.A) (dacă există în dotare).

d. Reglare pentru tăierea și evacuarea laterală a ierbiilor, pe sol (doar pentru modelele cu evacuare laterală):

- Asigurați-vă întotdeauna că arcul interior al deflectorului (fig. 21.A) și maneta de siguranță (fig. 21.B) funcționează corect, menținându-le stabil în poziție coborâtă.

- În cazul tăierii ierbiilor în condiții deosebit de dificile (iarbă înaltă sau udă), se recomandă demontarea traversei de ranforsare laterală (fig. 22.A) (dacă există în dotare).
- Pentru a demonta traversa de ranforsare, desfaceți șuruburile (fig. 22.B), ținând ridicat deflectorul de evacuare lateral (fig. 22.C).

⚠ În cazul unor lovituri laterale cu traversa de ranforsare demontată (fig. 22.A), ansamblul dispozitivelor de tăiere ar putea suferi modificări.

⚠ La finalul utilizării, asigurați-vă că ați remontat traversa de ranforsare pe evacuarea laterală.

6.1.5 Poziționarea roților de înălțime minimă

Funcția roților de înălțime minimă este aceea de a reduce riscul de smulgeri a covorului de iarbă, cauzat de târârea ansamblului dispozitivelor de tăiere pe terenurile neregulate. Poziționați roțile conform indicației (par. 7.4).

6.2 CONTROALE DE SIGURANȚĂ

Efectuați următoarele controale de siguranță și verificați dacă rezultatele corespund tabelului.

⚠ Efectuați întotdeauna controalele de siguranță înainte de folosire.

6.2.1 Control de siguranță generală

Subiect	Rezultat
Baterie	Nicio defecțiune a învelișului, capacului sau a bornelor acesteia
Protecție de evacuare în spate, sac de colectare	Integre. Nicio daună. Montate corect.
Protecție de evacuare laterală, fantă de admisie a aerului	Integră. Nicio daună. Montată corect.
Instalație carburant și conexiuni.	Nicio pierdere.
Cabluri electrice.	Întreaga izolație intactă. Nicio daună mecanică.
Circuit ulei	Nicio pierdere. Nicio daună.
Dispozitive de siguranță	Acționează potrivit indicațiilor de la par. 6.2.2

6.2.2 Verificarea dispozitivelor de siguranță

Dispozitivele de protecție acționează în două direcții:

- A.** împiedică pornirea motorului dacă nu sunt respectate condițiile de siguranță;
- B.** opresc motorul dacă chiar și o singură condiție nu este îndeplinită.

Acțiune	Rezultat
1. transmisia este în punct mort;	Motorul pornește
2. dispozitive de tăiere decuplate;	
3. operatorul așezat;	
operatorul părăsește scaunul	Motorul se oprește

Acțiune	Rezultat
se ridică sacul de colectare sau se îndepărtează protecția de descărcare posterioară cu dispozitivele de tăiere cuplate (<i>doar pentru modelele cu colectare în spate</i>)	Motorul se oprește
se cuplează frâna de staționare fără a fi decuplat mai întâi dispozitivele de tăiere	Motorul se oprește
se acționează schimbătorul de viteză sau pedala de tracțiune cu frâna de staționare trasă	Motorul se oprește
se acționează marșarierul cu dispozitivele de tăiere cuplate, fără a ține apăsat butonul de activare (par. 5.10)	Motorul se oprește
Deplasați mașina înainte și înapoi și aduceți-o în punctul mort/eliberați pedala de tracțiune (par. 5.2; par. 5.3)	Mașina decelerează și se oprește
Apăsați pedala de frână (par. 5.1)	Mașina se oprește imediat
Ghid de probă	Nicio vibrație anormală. Niciun sunet anormal

⚠ Dacă un singur rezultat nu este corespunzător cu rezultatele din tabele, se interzice folosirea mașinii. Contactați un centru de asistență pentru controalele aferente și pentru reparație.

IMPORTANT *Țineți cont că dispozitivele de protecție împiedică pornirea motorului dacă nu sunt îndeplinite toate condițiile de siguranță. În aceste cazuri, după restabilirea condițiilor necesare pornirii, rotiți cheia (fig. 15.A) în poziția de oprire înainte de a porni din nou motorul.*

6.3 UTILIZAREA PE TERENURILE ÎN PANTĂ

Respectați limitele indicate în tabelul "Date tehnice" și în "fig. 24", indiferent de sensul de mers.

Amintiți-vă că nicio pantă nu este lipsită de pericole. Întreținerea terenurilor în pantă necesită o deosebită atenție. Pentru a evita răsturnarea sau pierderea controlului mașinii:

- Nu tundeți iarba în sens transversal pe pantă. Gazonul aflat pe un teren în pantă trebuie să fie parcurs în sens perpendicular (urcare sau coborâre) și niciodată oblic. Fiți foarte atenți – la schimbarea direcției – ca roțile din amonte să nu se lovească

de obstacole (ramuri, pietre, etc) pentru că acestea pot cauza alunecarea laterală, răsturnarea mașinii sau pierderea controlului.

- Nu opriți și nu porniți mașina brusc nici la coborârea pantei cât nici la urcare;
- Cuplați tracțiunea ușor și cu o grijă deosebită pentru a evita cabrarea mașinii.
- Reduceți viteza:
 - înainte de orice schimbare de direcție, precum și în curbele înguste
 - înainte de a vă deplasa pe un teren înclinat, fiind atenți mai ales la coborârea pantei
- Nu introduceți niciodată schimbătorul în marșarier pentru a reduce viteza la coborâre: acest lucru ar putea determina pierderea controlului asupra vehiculului, mai ales pe terenuri alunecoase.
- Cuplați întotdeauna frâna de staționare înainte de a opri mașina și de a o lăsa nesupravegheată.
- La coborâre, nu apăsați pedala de tracțiune, pentru a exploata efectul de frânare al transmisiei hidrostatice, atunci când transmisia nu este cuplată

6.4 PORNIREA

1. Deschideți robinetul pentru carburant (fig. 25.A) (dacă este prevăzut).
2. Așezați-vă la locul de condus.
3. Aduceți schimbătorul în punct mort ("N") (par. 5.2; par. 5.3).
4. Decuplați dispozitivele de tăiere (par. 5.9).
5. Cuplați frâna de staționare (par. 5.7).
6. Aduceți comanda acceleratorului în poziția de regim maxim "Iepure" (par. 5.6).

.....
7. În caz de pornire la rece: cuplați butonul choke (par. 5.6) (dacă există în dotare).

8. Activați comutatorul cu cheie și rotiți cheia în poziție de funcționare pentru a conecta circuitul electric. Așteptați 2 secunde și aduceți cheia în poziția de pornire pentru a porni motorul.
9. Lăsați cheia după pornirea motorului.

.....
10. În caz de pornire la rece, în momentul în care motorul începe să se rotească în mod regulat:

- 10a. Eliberați butonul choke (par. 5.6, tipul „II”), aducând comanda acceleratorului în poziția de regim maxim „Iepure” (dacă există în dotare).
 - 10b. Eliberați butonul choke (par. 5.6, tipul „I”) (dacă există în dotare).
-

NOTĂ *Utilizarea butonului choke cu motorul cald poate murdări bujia și determina motorul să funcționeze neregulat.*

11. După demararea motorului, aduceți maneta de accelerație în poziția de viteză minimă, "broască țestoasă".

NOTĂ În caz de dificultăți la pornire, nu insistați forțând motorușul, deoarece se poate descărca bateria și înfunda motorul. Aduceți din nou cheia pe poziția de oprire, așteptați câteva minute și repetați operațiunea. Dacă anomalia persistă, citiți cap. «14» din manualul de față precum și instrucțiunile din manualul motorului.

6.5 UTILIZARE

6.5.1 Avansarea și deplasarea mașinii

În timpul deplasării:

- decuplați dispozitivele de tăiere (par. 5.9);
- aduceți ansamblul dispozitivelor de tăiere la înălțime maximă (par. 5.11);
- aduceți comanda acceleratului într-o poziție intermediară între viteza minimă ("broască țestoasă") și viteza maximă ("iepure").
- decuplați frâna de staționare, eliberând pedala de frână (par. 5.7).
- apăsați pedala de tracțiune (par. 5.2) pe direcția „deplasare înainte” și atingeți viteza dorită apăsând treptat pedala și acționând accelerația.

⚠️ Cuplearea tracțiunii trebuie să aibă loc prin modalitățile descrise (par. 5.2), pentru a evita ca o cuplare prea bruscă să ducă la cabrarea mașinii și la pierderea controlului asupra sa, în special în pantă.

6.5.2 Frânarea

Reduceți mai întâi viteza mașinii, micșorând turația motorului, apoi apăsați pedala de frână (par. 5.1), pentru a reduce ulterior viteza, până la oprire. O încetinire ușoară a mașinii se obține deja prin eliberarea pedalei de tracțiune (par. 5.2).

6.5.3 Marșarier

IMPORTANT Cuplearea marșarierului se face numai de pe loc.

1. Apăsați pedala (par. 5.1) până la oprirea mașinii;
2. Începeți deplasarea în marșarier apăsând pedala de tracțiune în direcția marșarierului (par. 5.3).

6.5.4 Tunderea ierbii

Pentru a efectua această operațiune cu mașina, procedați astfel:

1. aduceți acceleratul în poziția de viteză maximă ("iepure"); această poziție se va utiliza întotdeauna în timpul folosirii mașinii;
2. ridicați ansamblul dispozitivelor de tăiere până în punctul maxim;
3. cuplați dispozitivele de tăiere (par. 5.9), numai pe covorul de iarbă, evitând să le cuplați pe terenuri înghețate sau cu iarbă foarte mare;
4. Începeți înaintarea și tăierea în zona cu iarbă în mod treptat și cu multă atenție, conform instrucțiunilor de mai sus;
5. Adaptați viteza de înaintare și înălțimea de tăiere (par. 5.11) la condițiile terenului (înălțimea, densitatea și umiditatea ierbii) și la cantitatea de iarbă îndepărtată;
6. Aspectul terenului va fi îmbunătățit dacă tăierile vor fi efectuate întotdeauna la aceeași înălțime și, alternativ, în cele două direcții (fig. 27).

IMPORTANT Pentru a putea merge înapoi cu dispozitivele de tăiere cuplate, trebuie să apăsați și să țineți apăsat butonul de pornire pentru tuns în marșarier (par. 5.10) pentru a nu cauza oprirea motorului.

De fiecare dată când sesizați reducerea turațiilor motorului, reduceți viteza ținând cont de faptul că nu veți efectua niciodată o tăiere bună a ierbii dacă viteza de avans este prea mare comparativ cu cantitatea de iarbă tăiată.

Decuplați dispozitivele de tăiere și ridicați ansamblul dispozitivelor de tăiere până în punctul maxim:

- La fiecare schimbare a locației de muncă
- La traversarea unor zone neierboase
- De fiecare dată când este nevoie să depășiți un obstacol.

6.5.5 Sfaturi utile pentru menținerea unui gazon aspectuos

- Pentru a avea un gazon aspectuos, verde și moale, este necesar să tundeți iarbă la intervale regulate. Gazonul poate fi alcătuit din mai multe tipuri de iarbă. Tăind iarbă des, ierburile care au multe rădăcini și care formează deci o manta ierboasă solidă cresc; altminteri, dacă tundeți iarbă rar, se dezvoltă mai mult buruienile sau alte plante (trifoiul, margaretele, etc). Frecvența cu care tăiați iarbă trebuie să fie raportată la creșterea ierbii; evitați intervalele prea lungi.

- Înălțimea ideală a unui gazon bine îngrijit este de 4-5 cm; la o trecere a mașinii nu ar trebui să tundeți mai mult de 1/3 din înălțimea totală. Dacă iarba este prea înaltă, se recomandă tăierea ei în două etape: în prima etapă, cu dispozitivele de tăiere la înălțime maximă, iar în a doua etapă la înălțimea dorită (fig. 26).
- O tăiere prea joasă provoacă smulgera și răirirea covorului de iarbă, dând aspectul de „pete”.
- Vara este oportun să țineți iarba mai înaltă, pentru ca terenul să nu e usuce excesiv.
- De preferat este să se tundă iarba dacă gazonul este uscat. Nu tăiați iarba dacă este udă; acest lucru poate să reducă eficiența dispozitivului rotativ, din cauza ierbii care se prinde, și să cauzeze smulgeri ale covorului de iarbă.
- Dispozitivele de tăiere trebuie să fie în stare bună și bine ascuțite pentru ca tunsul să fie neted și drept (altminteri, vârful se poate îngălbeni).
- Motorul trebuie să fie utilizat la turația maximă, atât pentru a garanta o operație netă cât și pentru a împinge iarba spre canalul de evacuare.
- În cazul în care canalul de evacuare se înfundă cu iarbă, reduceți viteza de avansare, deoarece probabil aceasta este prea mare față de condițiile de lucru; dacă problema persistă, o altă cauză poate fi ascuțirea proastă a dispozitivelor de tăiere sau deformarea marginii aripișoarelor.
- Fiți foarte atenți când tundeți iarba din jurul tușurilor sau marginilor trotuarelor joase care pot modifica paralelismul și deteriora marginea ansamblului dispozitiilor de tăiere, precum și dispozitivele de tăiere.

6.5.6 Golirea sacului de colectare (doar pentru modelele cu colectare în spate)

NOTĂ Golirea sacului de colectare se efectuează numai cu dispozitivele de tăiere decuplate; în caz contrar, motorul se oprește.

- Nu așteptați ca sacul de colectare să se umple prea mult pentru a evita înfundarea canalului de evacuare.
- Un semnal acustic vă avertizează când sacul de colectare este plin:
 1. decuplați dispozitivele de tăiere (par. 5.9) și alarma se întrerupe;
 2. aduceți comanda acceleratorului în poziția de regim minim "broască țestoasă";
 3. opriți înaintarea și aduceți în poziția zero (par. 5.2; par. 5.3);
 4. cuplați frâna de staționare;

• Comandă manuală

5. trageți în sus maneta (fig. 28.A) și răsturnați sacul de colectare pentru a-l goli;
6. închideți sacul de colectare astfel încât acesta să rămână prins de cârligul de oprire (fig. 28.B) și readuceți maneta pe poziție.

• Comandă electrică

5. cu operatorul așezat, țineți apăsat butonul (fig. 28.C) până la răsturnarea completă a sacului de colectare;
6. la finalizarea golirii, țineți apăsat butonul (fig. 28.D) până la coborârea completă a sacului de colectare, asigurându-vă că rămâne agățat la cârligul de oprire (fig. 28.B).

NOTĂ Se poate întâmpla ca, după ce ați golit sacul de colectare, semnalul acustic să se reactiveze în momentul cuplării dispozitivelor de tăiere, din cauza resturilor de iarbă rămase pe palpatul microîntrerupătorului de semnalizare; în acest caz, este suficient să decuplați și să cuplați rapid din nou dispozitivele de tăiere, pentru a-l opri.

Asigurați-vă întotdeauna că palpatul (fig. 28.E) nu prezintă depuneri de iarbă.

6.5.7 Curățarea canalului de evacuare (doar pentru modelele cu sistem de colectare în spate)

- Iarba foarte mare sau umedă ca și viteza de avansare excesivă pot cauza înfundarea canalului de evacuare. În caz de colmatare, este necesar să urmați instrucțiunile descrise în cap. 7.6.2.

6.5.8 Terminarea tăierii

După terminarea tunderii:

1. decuplați dispozitivele de tăiere;
2. reduceți numărul de rotații ale motorului;
3. efectuați traseul de întoarcere cu ansamblul dispozitivelor de tăiere ridicat în punctul maxim.

6.6 OPRIRE

Pentru a opri mașina:

1. aduceți maneta de accelerație în poziția de viteză minimă, "broască țestoasă"

⚠ Pentru a evita returul flăcării, aduceți acceleratorul în poziția de viteză

minimă ("broască țestoasă") timp de 20 secunde mai înainte de a opri motorul.

2. opriți motorul aducând cheia în poziția de oprire;
3. cu motorul oprit, închideți robinetul pentru carburant (fig. 25.A) (dacă este prevăzut).
4. scoateți cheia din contact

IMPORTANT Pentru a menține bateria încărcată, nu lăsați niciodată cheia în poziția de "mers" sau de "aprindere faruri" dacă motorul nu este în funcțiune.

⚠ Se poate ca motorul să fie foarte cald imediat după stingere. Nu atingeți toba se eșapament sau părțile învecinate. Pericol de arsuri!

6.7 DUPĂ UTILIZARE

1. Lăsați motorul să se răcească înainte de a depozita mașina (indiferent de loc).
2. Efectuați curățarea (par. 7.6).
3. Asigurați-vă că nu există componente slăbite sau deteriorate. Dacă este necesar, înlocuiți componentele deteriorate și strângeți eventuale șuruburi și buloane slăbite sau contactați centrul de asistență autorizat.

IMPORTANT

- Coborâți ansamblul dispozitivelor de tăiere;
 - aduceți în punctul mort;
 - cuplați frâna de staționare;
 - opriți motorul
 - scoateți cheia din contact (asigurându-vă că toate părțile în mișcare s-au oprit complet);
- de fiecare dată când lăsați mașina nesupravegheată, când părăsiți volanul sau când parcați;

7. ÎNTREȚINERE NORMALĂ

7.1 GENERALITĂȚI

⚠ Normele de siguranță care trebuie respectate sunt descrise în cap. 2. Respectați cu strictețe aceste indicații pentru a nu vă confrunța cu riscuri grave sau cu pericole.

⚠ Mai înainte de a efectua orice verificare, curățare sau intervenție de întreținere/reglare pe mașină:

- decuplați dispozitivul de tăiere;
- aduceți în punctul mort;
- cuplați frâna de staționare;

- **opriți motorul;**
- **scoateți cheia (nu lăsați niciodată cheile în contact, la îndemâna copiilor sau a persoanelor neautorizate);**
- **asigurați-vă că toate părțile în mișcare s-au oprit complet;**
- **citiți instrucțiunile corespunzătoare;**
- **purtați îmbrăcăminte potrivită, mănuși de lucru și ochelari de protecție**

• Frecvențele și tipurile de intervenție sunt descrise în "Tabelul pentru întreținere". Tabelul de mai jos are scopul de a vă ajuta să păstrați eficiența și siguranța mașinii dvs. Aici sunt indicate principalele intervenții de întreținere și intervalele de execuție pentru fiecare din ele. Efectuați acțiunea aferentă în funcție de prima scadență care are loc.

7.2 UMLEREA CU CARBURANT/ GOLIREA REZERVORULUI DE CARBURANT

IMPORTANT Urmați toate instrucțiunile din manualul de instrucțiuni al motorului. Tipul de carburant care trebuie utilizat este indicat în manualul de instrucțiuni al motorului.

7.2.1 Alimentarea

Pentru a alimenta cu carburant:

1. Desfaceți bușonul de închidere al rezervorului și îndepărtați-l (fig. 30).
2. Introduceți pâlnia (fig. 30).
3. Turnați carburant în rezervor având grijă să nu îl umpleți până la refuz.
4. Îndepărtați pâlnia.
5. La sfârșitul efectuării plinului, strângeți bine capacul recipientului de carburant și curățați eventualele scurgeri.

IMPORTANT Evitați pe cât posibil ca benzina să atingă componentele din plastic, deoarece le poate deteriora; în caz de scurgeri accidentale, clătiți imediat cu apă. Garanția nu acoperă daunele pieselor din plastic ale caroseriei sau motorului, cauzate de acțiunea benzinei.

7.2.2 Golirea rezervorului

NOTĂ Carburantul este perisabil și nu trebuie să rămână în rezervor o perioadă mai mare de 30 de zile. Înainte de depozitarea pe o perioadă îndelungată (cap. 9), goliți rezervorul de carburant.

⚠ Lăsați motorul să se răcească mai înainte de a goli rezervorul de carburant.

1. Așezați mașina pe o suprafață dreaptă, afară.
2. Așezați un recipient de colectare în apropierea tubului de evacuare (fig. 31.A).
3. Deconectați tubul (fig. 31.A) de la intrarea filtrului de benzină (fig. 31.B).
4. Deschideți robinetul pentru carburant (dacă este prevăzut)
5. Strângeți carburantul într-un recipient adecvat.
6. Legați din nou tubul (fig. 31.A), având grijă să re poziționați corect colierul (fig. 31.C).
7. Închideți robinetul pentru carburant (dacă este prevăzut)

⚠ La reluarea muncii, verificați dacă sunt scurgeri de benzină de pe conducte și tuburi, în jurul robinetului sau al carburatorului.

7.3 VERIFICAREA, PLINUL, EVACUAREA ULEIULUI DE MOTOR

IMPORTANT *Urmați toate instrucțiunile din manualul de instrucțiuni al motorului. Tipul de ulei care trebuie utilizat este indicat în manualul de instrucțiuni al motorului.*

7.3.1 Verificarea/plinul

⚠ Verificați nivelul de ulei înainte de fiecare folosire.

Procedură:

- Așezați mașina pe o suprafață plană pentru control.
- Verificați nivelul de ulei din acesta: respectați cu strictețe indicațiile din manualul motorului: nivelul trebuie să fie cuprins între reperatele MIN și MAX ale tije de nivel (Fig. 32).

⚠ Nu umpleți în exces, acest lucru ar putea cauza supraîncălzirea motorului. Dacă nivelul depășește limita "MAX", drenați până ajungeți la nivelul corect.

7.3.2 Evacuarea

Pentru a asigura buna funcționare și durata mașinii, o bună practică este să înlocuiți periodic uleiul de motor la intervalele de timp indicate în Manualul de instrucțiuni al motorului.

⚠ Uleiul de motor ar putea să fie foarte cald dacă este scos imediat după stingerea motorului. Prin urmare, lăsați motorul să se răcească câteva minute înainte de a scoate uleiul.

Înlocuiți uleiul de motor cu frecvențele indicate în manualul de instrucțiuni al motorului.

Procedați conform indicațiilor de mai jos:

• Tipul „I”

1. Așezați mașina pe o suprafață orizontală.
2. Așezați un recipient de colectare în apropierea tubului prelungitor (fig. 33.A).
3. Țineți tubul prelungitor (fig. 33.A) nemışcat și deșurubați bușonul de golire (fig. 33.B).
4. Strângeți uleiul în recipient.
5. Montați la loc bușonul de golire (fig. 33.B), având grijă la poziționarea garniturii interne (fig. 33.C).
6. Strângeți complet, ținând nemışcat tubul prelungitor (fig. 33.A).
7. Curățați eventualele urme de ulei.

• Tipul „II”

1. Așezați mașina pe o suprafață orizontală.
2. Așezați un recipient de colectare în apropierea tubului prelungitor (fig. 33.D).
3. Desprindeți tubul de prelungire (fig. 33.D) de pe suport (fig. 33.E) și apoi, cu ajutorul unui clește, slăbiți colierul (fig. 33.F) cu cât este necesar pentru a scoate bușonul de golire (fig. 33.G).
4. Strângeți tubul de prelungire și scurgeți uleiul într-un recipient adecvat
5. Montați la loc bușonul (fig. 33.G) și fixați din nou tubul de prelungire (fig. 33.D) pe suport (fig. 33.E), înainte de a efectua alimentarea cu ulei.
6. Curățați eventualele urme de ulei.

• Tipul „III”


1. Așezați mașina pe o suprafață orizontală.
2. Puneți un recipient de colectare în dreptul tubului prelungitor (fig. 33.A);
3. Apăsăți pe știft (fig. 33.B);
4. Decuplați tubul prelungitor de pe suport, orientându-l în jos;
5. Pliăți tubul prelungitor și să scurgeți uleiul într-un recipient adecvat;
6. Recuplați tubul prelungitor (fig. 33.A) pe suport (fig. 33.C) înainte de a completa cu ulei.
7. Curățați eventualele urme de ulei.

IMPORTANT *Eliminați uleiul conform prevederilor legale locale.*

7.4 ROȚILE DE ÎNĂLȚIME MINIMĂ

Diferitele poziții de montare a roților permit menținerea unui spațiu de siguranță „H” între marginea ansamblului dispozitivelor de tăiere și teren (fig. 23.A).

Reglați poziția roților de înălțime minimă în funcție de neregularitățile terenului.

 Această operațiune se va executa obligatoriu pe ambele roți, având grijă să le poziționați la aceeași înălțime, CU MOTORUL OPRIT ȘI DISPOZITIVELE DE TĂIERE DECUPLATE.

Pentru schimbarea poziției:

1. Desprindeți placa de oprire (fig. 23.B), folosind o șurubelniță, și desfaceți pivotul (fig. 23.C) cu arcul (fig. 23.D).
2. Repoziționați roata (fig. 23.A) în poziția dorită
3. Remontați știftul (fig. 23.C), arcul (fig. 23.D) și placa de oprire (fig. 23.B) în ordinea indicată, astfel încât capătul pivotului (fig. 23.C) să fie îndreptat spre interiorul mașinii

7.5 BATERIE

Este extrem de important să întrețineți bateria în mod minuțios, pentru a-i garanta o durată mare de folosință. Bateria mașinii dvs trebuie să fie încărcată în mod obligatoriu:

- înainte de a utiliza mașina prima dată după cumpărare;
- înainte de depozitarea mașinii pe o perioadă de timp îndelungată (mai mare de 30 de zile) (par. 9);
- înainte de a utiliza mașina, după o perioadă lungă de nefolosire.

Citiți și respectați strict procedura de încărcare descrisă în manualul bateriei. Dacă nu se respectă procedura sau nu se încarcă bateria, componentele bateriei se pot deteriora în mod ireparabil. Bateriile descărcate **trebuie** să fie încărcate cât mai repede posibil.

IMPORTANT *Încărcarea se va face cu un aparat cu tensiune constantă. Alte sisteme de încărcare pot deteriora bateria în mod ireparabil.*

- mașina este dotată cu un conector (fig. 34.A) de încărcare, care este legat la conectorul corespunzător de pe aparatul de încărcat bateria furnizat împreună cu mașina (dacă există în dotare) sau disponibil la cerere (par. 15.2).

IMPORTANT *Acest conector trebuie să fie utilizat numai pentru legarea bateriei la aparatul de încărcat pentru întreținere prevăzut de Fabricant. Pentru folosirea sa:*

- urmați indicațiile din manualul de instrucțiuni;
- urmați indicațiile din manualul de instrucțiuni al bateriei.

7.6 CURĂȚARE

După fiecare utilizare, efectuați curățarea respectând instrucțiunile următoare.

7.6.1 Curățarea mașinii

- Curățați exteriorul mașinii trecând peste componentele din plastic ale caroseriei cu un burete îmbibat în apă și detergent, fiind atenți să nu umeziți motorul, componentele electrice și placa electronică de sub bord.
- Pentru a reduce riscul declanșării unui incendiu, păstrați motorul, atenuatorul de zgomot, locașul bateriei în stare perfectă de curățenie, eliminând iarba, frunzele sau grăsimea excesivă.

IMPORTANT *Nu folosiți niciodată un jet de aer comprimat sau un detergent puternic pentru a curăța caroseria sau motorul.*

7.6.2 Curățarea canalului de evacuare (doar pentru modelele cu sistem de colectare în spate)


În caz de înfundare a canalului de evacuare, procedați astfel:

1. îndepărtați sacul de colectare sau protecția de evacuare posterioară;
2. eliminați iarba acumulată, începând dinspre gura de evacuare a canalului.

7.6.3 Curățarea sacului (doar pentru modelele cu colectare în spate)

1. Goliți sacul de colectare
2. Scuturați-l pentru a-l curăța de resturile de iarbă și pământ
3. Montați sacul la loc și spălați interiorul dispozitivului de tăiere (par. 7.6.4-a), după care sacul va trebui să fie îndepărtat, golit, clăit și depozitat astfel încât să se usuce rapid.

7.6.4 Curățarea ansamblului dispozitivelor de tăiere

 **În timpul curățării ansamblului dispozitivelor de tăiere, îndepărtați persoanele sau animalele din zona înconjurătoare.**

a. Curățarea părții interioare

Îndepărtați resturile de iarbă și noroiul acumulate în interiorul ansamblului dispozitivului de tăiere, pentru a evita ca, la uscarea acestora, să îngreuneze următoarea punere în funcțiune.

Spălarea părții interioare a ansamblului dispozitivelor de tăiere și a canalului de evacuare trebuie să fie efectuată pe o suprafață plană, cu:

- sacul de colectare sau protecția de descărcare posterioară montate (*doar pentru modelele cu colectare în spate*);
 - deflectorul de evacuare laterală montat (*numai pentru modelele cu evacuare laterală*);
 - operatorul așezat;
 - ansamblul dispozitivelor de tăiere adus pe poziția "1";
 - motorul în funcțiune;
 - transmisia în punctul mort;
 - dispozitivele de tăiere cuplate.
- Conectați alternativ un tub de apă la racordurile aferente (fig. 35.A), lăsând să curgă apă timp de câteva minute la fiecare, cu dispozitivele de tăiere în mișcare.

IMPORTANT Pentru a nu periclita funcționarea dispozitivului electromagnetic:

- evitați contactul acestuia cu uleiul;
- evitați îndreptarea jerturilor de apă sub presiune direct pe dispozitiv;
- nu îl curățați cu benzină.

b. Curățarea părții exterioare

⚠ Este necesar ca pe partea superioară a ansamblului dispozitivelor de tăiere să nu se acumuleze resturi și reziduuri de iarbă uscată, pentru a menține un nivel optim de eficiență și siguranță a mașinii.

Pentru curățarea părții superioare a ansamblului dispozitivelor de tăiere procedați astfel:

- coborâți complet ansamblul dispozitivelor de tăiere (poziția "1");
- suflați cu un jet de aer comprimat prin intermediul deschiderilor protecțiilor din partea dreaptă și din partea stângă (fig. 36).

7.7 PIULIȚELE ȘI ȘURUBURILE DE FIXARE

- Mențineți piulițele și șuruburile strânse pentru a fi siguri că mașina este întotdeauna în condiții sigure de funcționare.

8. ÎNTREȚINEREA SPECIALĂ

8.1 RECOMANDĂRI PENTRU SIGURANȚĂ

⚠ Trebuie să contactați imediat distribuitorul de la care ați achiziționat mașina sau un centru specializat dacă observați probleme de funcționare a:

- frânei
- cuplării și opririi dispozitivelor de tăiere
- cuplării tracțiunii de înaintare sau de marșarier.

8.2 ANSAMBLUL DISPOZITIVELOR DE TĂIERE

8.2.1 Alinierea ansamblului dispozitivelor de tăiere

Buna reglare a ansamblului dispozitivelor de tăiere este un factor esențial pentru a obține un gazon tuns în mod uniform (fig. 37). În caz de tăiere neregulată, controlați presiunea aerului în pneuri (par. 6.1.3). Dacă acest aspect, nu este suficient pentru a obține o tăiere uniformă, contactați distribuitorul de la care ați achiziționat mașina, pentru reglarea alinierii ansamblului dispozitivelor de tăiere.

8.2.2 Dispozitivul de tăiere

Un dispozitiv de tăiere prost ascuțit smulge iarba, ceea ce duce la îngălbenirea gazonului.

⚠ Toate operațiile referitoare la dispozitivele de tăiere (demontare, ascuțire, echilibrare, reparare, montare și/sau înlocuire) sunt activități care necesită competențe adecvate și implică folosirea unor unelte speciale. Din motive de securitate este necesar ca acestea să se efectueze la un centru specializat.

⚠ Înlocuiți întotdeauna dispozitivul de tăiere deteriorat, strâmb sau uzat, împreună cu șuruburile acestuia, pentru a menține echilibrul.

IMPORTANT Este necesar ca toate dispozitivele de tăiere să fie înlocuite simultan, în special în cazul unor diferențe sensibile de uzură.

IMPORTANT Utilizați doar dispozitive de tăiere originale, care conțin codul indicat în tabelul "Date tehnice".

Datorită faptului că produsul este în continuă evoluție, dispozitivele de tăiere menționate

În tabelul "Date tehnice" vor putea fi înlocuite în timp cu altele având caracteristici de interschimbare și siguranță similare.

8.3 ÎNLOCUIREA ROȚILOR DIN FAȚĂ/SPATE

8.3.1 Operațiuni premergătoare utilizării

IMPORTANT Folosiți un dispozitiv corespunzător de ridicare, de exemplu un cric pantograf.

Mai înainte de a efectua intervențiile de schimbare a roților, efectuați următoarele operațiuni:

- Îndepărtați toate accesoriile.
- Așezați mașina pe o suprafață solidă și plană pentru a-i garanta stabilitatea.
- Cuplați frâna de staționare;
- Oprii motorul;
- Scoateți cheia din contact;
- Fixați cricul pe punctul de ridicare de lângă roata de înlocuit (par. 8.3.2; par. 8.3.3).
- Asigurați-vă că cricul este perfect perpendicular pe teren.

8.3.2 Alegerea și poziționarea cricului pe roțile din spate

Amplasați penele de lemn (fig. 38.A) la baza roții (fig. 38.B), care se află în dreptul roții de înlocuit (fig. 38.C).

Pentru modelele cu colectare la spate:

- Înălțimea maximă posibilă a cricului închis este de 110 mm. (fig. 39).
- Așezați cricul sub placa din spate (fig. 40.A), la 180 mm de la marginea laterală.

Pentru modelele cu evacuare laterală:

- Înălțimea maximă posibilă a cricului închis este de 110 mm. (fig. 41).
- Așezați cricul sub osia din spate, în punctul indicat în figura (fig. 42.A).

NOTĂ Cricul poziționat conform descrierii din acest paragraf face posibilă doar ridicarea roții care trebuie înlocuită.

8.3.3 Alegerea și poziționarea cricului pe roțile din față

1. Amplasați penele de lemn (fig. 43.A) la baza roții (fig. 43.B), care se află în spatele roții de înlocuit (fig. 43.C).
2. Înălțimea maximă posibilă a cricului închis este de 110 mm.

NOTĂ Alegerea poziției cricului depinde de tipul de mașină.

3. Poziționați cricul sub partea din față a mașinii, în punctul (fig. 44.A, 45.A, 46.A), după cum este indicat în figură.

NOTĂ Cricul trebuie să fie poziționat pe partea plană a suportului (fig. 44.B, 45.B).

NOTĂ Cricul trebuie să fie poziționat pe partea centrală a suportului (fig. 46.B, .B).

8.3.4 Înlocuirea roții

IMPORTANT Asigurați-vă că în timpul ridicării mașina rămâne stabilă și nemișcată. Dacă observați ceva suspicios, covorâți imediat cricul, controlați și rezolvați eventualele probleme, apoi ridicați din nou.

1. Desfaceți capacul (fig. 47.A) înainte de a ridica mașina.
2. Ridicați suficient pentru a putea extrage roata fără efort.
3. Cu ajutorul unei șurubelnițe, scoateți inelul elastic (fig. 47.B) și șaiba de presiune (fig. 47.C).
4. Desprindeți roata care trebuie înlocuită.
5. Aplicați lubrifiant pe axă (fig. 47.D).
6. Montați roata de schimb.
7. Așezați cu atenție la loc șaiba de presiune și inelul elastic.
8. Lăsați roata să se sprijine la pământ și remontați capacul (fig. 47.A).

IMPORTANT Asigurați-vă că roțile din spate se află la aceeași înălțime (fig. 48.A) și că diferența dintre diametrul extern al celor două roți (fig. 48.B) nu este mai mare de 8-10 mm. În caz contrar, pentru a evita efectuarea de tăieri neregulate, trebuie să efectuați reglarea alinierii ansamblului dispozitivelor de tăiere la un atelier de service autorizat.

8.3.5 Repararea sau înlocuirea pneurilor

Orice înlocuire sau reparare a unui pneu în urma unei găuriri trebuie realizată la un atelier de reparații specializat, în funcție de indicațiile prevăzute pentru tipul de garanție utilizat.

8.4 PLACA ELECTRONICĂ

Placa electronică este o componentă situată sub bord, care gestionează toate protecțiile mașinii.

Placa electronică este echipată cu o protecție cu resetare automată, care întrerupe circuitul în cazul unor anomalii la instalația electrică; intervenția provoacă oprirea motorului și este indicată de un semnal acustic care se dezactivează doar prin scoaterea cheii. Circuitul se resetează automat după câteva secunde; depistați și eliminați cauzele defecțiunii, pentru a evita ca întreruperile să se repete.

IMPORTANT Pentru a evita intervenția protecției:

- nu inverșați polaritatea bateriei;
- nu lăsați mașina să funcționeze fără baterie, pentru a nu cauza anomalii la funcționarea regulatorului de încărcare;
- aveți grijă să nu cauzați scurtcircuite.

8.5 ÎNLOCUIREA UNEI SIGURANȚE

Pe mașină există mai multe siguranțe (fig. 49. A) cu amperaj diferit, care au următoarele roluri și caracteristici:

- Siguranță de 10 A = pentru protejarea circuitelor generale și de putere ale plăcii electronice, a cărei intervenție provoacă oprirea mașinii și stingerea completă a lămpii indicatoare de pe tabloul de bord (par. 5.16)
- Siguranță de 25 A = furnizează protecția circuitului de încărcare; intervenția lor determină diminuarea treptată a sarcinii bateriei și dificultăți la pornirea succesivă.

– Siguranță de 5 A = pentru protejarea prizei auxiliare de 12 volți, destinată accesoriilor.

– Siguranță de 15 A = pentru protejarea circuitului motorășului de comandă, a cărei intervenție nu permite acționarea electrică a sistemului de răsturnare a sacului; golirea acestuia este posibilă cu ajutorul manetei manuale (dacă este montată).

Amperajul unei siguranțe este indicat pe aceasta.

IMPORTANT O siguranță arsă trebuie să fie înlocuită imediat cu una similară ca tipologie și amperaj; a nu se folosi niciodată o siguranță cu amperaj diferit.

Dacă nu reușiți să eliminați cauzele, apălați distribuitorul de la care ați achiziționat mașina.

8.6 ÎNLOCUIREA LĂMPILOR

8.6.1 Tip „I” - Lămpi cu incandescență

- Lămpile (18W) sunt de tip baionetă și introduse pe suport, care se desface rotindu-l în sens antiorar, cu un clește (fig. 50)

8.6.2 Tip „II” - Lămpi cu LED

- Deșurubați piulița inelară (fig. 51.A) și îndepărtați conectorul (fig. 51.B). Demontați lampa cu LED (fig. 51.C) fixată cu șuruburile (fig. 51.D).

8.6.3 Tip „III” - Lămpi cu LED (pentru modelele TNS, THNS)

1. Ridicați capacul și îndepărtați conectorul (fig. 52.A).
2. Scoateți cuiul spintecat (fig. 52.B) și desfaceți lateral capacul.
3. Scoateți cablurile lămpilor cu LED (fig. 53.A), desfaceți șuruburile (fig. 53.B) și desprindeți clemele (fig. 53.C).
4. Ridicați și desprindeți partea superioară a capacului (fig. 54.A).
5. Desfaceți șuruburile (fig. 55.A) și înlocuiți farurile cu LED (fig. 55.B).
6. Pentru a monta la loc capacul, urmați etapele de mai sus în ordinea inversă celei de demontare.

8.7 UNITATEA DE TRANSMISIE SPATE

Este un ansamblu sigilat care nu necesită nicio intervenție de întreținere, fiind furnizat cu o cantitate de lubrifiant "pe viață" (acesta nu trebuie să fie nici înlocuit nici completat).

8.8 UNITATEA DE TRANSMISIE FAȚĂ MODEL CU TRACȚIUNE INTEGRALĂ (4WD)

Este alcătuită dintr-un ansamblu sigilat și nu necesită nicio intervenție de întreținere. Este necesar să asigurați verificarea, umplerea și înlocuirea periodică a uleiului din circuitul hidraulic de conexiune.

Verificați nivelul uleiului din sistemul hidraulic, care trebuie să fie cuprins între valorile de referință «MIN.» și «MAX.», indicate pe rezervor. În cazul în care nivelul coboară sub valoarea de referință «MIN.» (Fig. 56):

- demontați protecția (fig. 56.A) fixată cu piulița (fig. 56.B):
- desfaceți bușonul (fig. 56.C) și umpleți cu ulei 10W30, până la atingerea nivelului «MAX.»:
- montați la loc bușonul (fig. 56.C) și protecția (fig. 56.A).

IMPORTANT În cazul în care sunt necesare umpleri frecvente, asigurați-vă că nu există pierderi de la conducte sau de la rezervor și contactați distribuitorul de la care ați achiziționat mașina pentru intervențiile necesare.

8.9 REGLAREA ARCULUI CÂRLIGULUI DE PRINDERE A SACULUI DE COLECTARE

Dacă sacul de colectare tinde să sară și să se deschidă pe teren accidentat sau dacă refixarea acestuia după golire este dificilă, trebuie să reglați tensiunea arcului (fig. 57.A). Modificați punctul de prindere, folosind unul dintre orificii (fig. 57.B), până la obținerea rezultatului dorit.

9. DEPOZITAREA

Dacă mașina trebuie depozitată o perioadă mai mare de 30 de zile:

1. Lăsați motorul să se răcească
2. Deconectați cablurile bateriei și păstrați-o într-un loc proaspăt și uscat.
3. Goliți rezervorul de carburant (par. 7.2.2) și urmați instrucțiunile din manualul de instrucțiuni al motorului.
4. Curățați atent mașina.
5. Asigurați-vă că mașina nu este deteriorată. Dacă este cazul, contactați centrul de asistență autorizat.
6. Depozitați mașina:
 - cu ansamblul dispozitivelor de tăiere coborât
 - într-un mediu uscat
 - ferit de intemperii
 - acoperită, dacă se poate, cu o prelată (par. 15.4)
 - într-un loc la care nu au acces copiii.
 - asigurându-vă că ați îndepărtat cheile sau sculele folosite pentru întreținere.

În momentul repunerii mașinii în funcțiune:

- verificați dacă sunt scurgeri de benzină de pe conducte și tuburi, de robinetul de carburant sau de la carburator.
- pregătiți mașina așa cum este indicat în Cap. "6 Utilizarea mașinii".

10. MANEVRAREA ȘI TRANSPORTUL

- La manevrarea mașinii, trebuie să procedați astfel:
 - decuplați dispozitivul de tăiere;
 - ridicați ansamblul dispozitivelor de tăiere până în punctul maxim;
 - stingeți motorul;
- La transportarea mașinii cu un autovehicul sau o remorcă, trebuie procedați astfel:
 - utilizați rampe de acces având o rezistență, lățime și înălțime corespunzătoare;
 - încărcați mașina cu motorul stins, cu cheia scoasă din contact, fără conducător, împingând-o cu ajutorul unui număr suficient de persoane;
 - închideți robinetul pentru carburant (dacă este prevăzut);
 - coborâți ansamblul dispozitivelor de tăiere;
 - cuplați frâna de staționare;
 - așezați-o într-un mod în care să nu reprezinte pericol pentru nimeni;
 - blocați-o ferm de mijlocul de transport cu ajutorul sforilor sau al lanțurilor pentru a evita răsturnarea, care poate duce la defectarea mașinii și scurgerea de carburant.

11. ASISTENȚĂ ȘI REPARAȚII

Acest manual furnizează toate informațiile necesare pentru condusul mașinii și pentru o întreținere de bază corectă, care poate fi efectuată de utilizator. Toate intervențiile de întreținere și reglare care nu au fost descrise în acest manual se vor efectua numai de distribuitorul de la care ați achiziționat mașina sau la un centru specializat, care dispune de cunoștințele și instrumentele necesare în scopul executării corecte a operațiilor păstrând intactă siguranța originală a mașinii. Operațiile executate în centrele neautorizate sau neadecvate sau de persoane necalificate anulează orice formă de garanție, și declină orice sarcină sau responsabilitate din partea Fabricantului.

- Doar atelierelor de service autorizate au dreptul de a efectua reparațiile și întreținerea în garanție.
- Piesele de schimb și accesoriile neoriginale nu sunt aprobate. Utilizarea de piese de schimb și de accesorii neoriginale nu asigură siguranța mașinii, exonerând constructorul de toate obligațiile sau responsabilitățile.
- Piesele de schimb originale sunt furnizate la atelierelor de asistență și la revanzătorii autorizați.

- Se recomandă să duceți mașina o dată pe an la un atelier autorizat pentru întreținerea, asistența și controlul dispozitivelor de siguranță.

12. ACOPERIREA GARANȚIEI

Garanția acoperă toate defectele materialelor și toate viciile de fabricație. Utilizatorul va trebui să urmeze cu atenție toate instrucțiunile furnizate în documentele anexate.

Garanția nu acoperă daunele cauzate de:

- Neînsușirea instrucțiunilor din documentele însoțitoare.
- Neatenție.

- O utilizare și montare necorespunzătoare și nepermise.
- Utilizarea pieselor de schimb neoriginale.
- Utilizarea de accesorii nefurnizate sau neaprobate de constructor.

Garanția nu acoperă:

- Uzura normală a materialelor de consum, cum ar fi curelele de transmisie, faruri, roți, lame, șuruburi de siguranță și cabluri.
- Uzura normală.
- Motoarele. Acestea sunt acoperite de garanțiile producătorului de motoare conform termenelor și condițiilor specificate.

Cumpărătorul este protejat de legile din țara sa. Drepturile cumpărătorului prevăzute de legile din țara sa nu sunt în niciun fel limitate de această garanție.

13. TABEL PRIVIND OPERAȚIUNILE DE ÎNTREȚINERE

Intervenție	Frecvență (ore)		Paragraf / Note
	Prima dată	Ulterior, la fiecare	
MAȘINA			
Controale de siguranță/Verificarea comenzilor		Înainte de fiecare folosire	par. 6.2
Verificarea presiunii pneurilor		Înainte de fiecare folosire	par. 6.1.3
Verificarea protecțiilor sistemului de evacuare posterior/lateral. Verificarea sacului de colectare și a deflectorului sistemului de evacuare lateral.		Înainte de fiecare folosire	par. 6.1.4
Curățare generală și control		La sfârșitul fiecărei utilizări	par. 7.6
Verificarea eventualelor defecțiuni ale mașinii. Dacă este cazul, contactați centrul de asistență autorizat.		La sfârșitul fiecărei utilizări	-
Alimentator pentru baterie		Înainte de depozitare	par. 7.5
Control fixare componente		25	
Verificarea fixării și ascuțirii dispozitivelor de tăiere		25	***
Control curea de transmisie		25	***
Verificarea curelei de transmisie și a dispozitivelor de tăiere		25	***
Control și reglare frână		25	***
Control și reglare tracțiune		25	***
Verificarea cuplării și a frânei dispozitivului de tăiere		25	***
Lubrifiere generală		25	****
Înlocuirea dispozitivelor de tăiere		100	***
Înlocuirea curelei de transmisie		-	** / ***
Înlocuirea curelei de comandă a dispozitivelor de tăiere		-	** / ***
MOTOR *			
Verificarea/umplerea până la nivel cu carburant		Înainte de fiecare folosire	par 7.2
Verificarea/umplerea cu ulei de motor		Înainte de fiecare folosire	par 7.3
Înlocuirea uleiului de motor		*	*
Control și curățare filtru aer		*	*
Înlocuire filtru aer		*	*

Control filtru benzină		*	*
Înlocuire filtru benzină		*	*
Control și curățare contacte bujie		*	*
Înlocuirea bujiei		*	*

* Consultați manualul motorului pentru lista completă a intervențiilor și frecvența acestora

** Contactați distribuitorul la primele semne de defectare

*** Operațiune care trebuie efectuată de către distribuitorul de la care ați achiziționat mașina sau la un centru specializat

*** Lubrifierea generală ar trebui să fie efectuată înainte de fiecare depozitare pe timp îndelungat a mașinii.

14. IDENTIFICAREA PROBLEMELOR

PROBLEMĂ	CAUZĂ POSIBILĂ	REMEDIU
1. Cu cheia în poziția de «MERS», tabloul de bord rămâne stins, fără niciun semnal sonor	Intervenția de protecție a fișei electronice cauzată de:	Puneți cheia în poziția «OPRIRE» și depistați cauzele defecțiunii:
	bateriei legate incorect	verificați legăturile (par. 4.4)
	înversarea polarității bateriei	verificați legăturile (par. 4.4).
	baterie complet descărcată	reîncărcați bateria (par. 7.5)
	siguranță arsă	înlocuiți siguranța (10 A) (par. 8.5).
	plăcii umede	uscați cu aer cald
2. Cu cheia în poziția de «MERS», tabloul de bord rămâne stins, dar este activat un semnal sonor	Intervenția de protecție a fișei electronice cauzată de:	Puneți cheia în poziția «OPRIRE» și depistați cauzele defecțiunii:
	plăcii umede	uscați cu aer cald
3. Cu cheia în poziția de «PORNIRE», tabloul de bord se aprinde, dar motorul de pornire nu se rotește	baterie încărcată insuficient	reîncărcați bateria (par. 7.5)
	siguranță de încărcare arsă	înlocuiți siguranța (25 A) (consultați par. 8.5)
4. Cu cheia pe «PORNIRE», motorul se învârtă dar motorul nu pornește	baterie încărcată insuficient	reîncărcați bateria (par. 7.5)
	lipsei alimentării cu benzină	verificați nivelul din rezervor (par. 7.2.1)
		deschideți robinetul (dacă este prevăzut) (par. 6.4)
		verificați filtrul de benzină
	defect de aprindere	verificați fixarea căpăcelului bujiei
		verificați curățarea și distanța corectă dintre electrozi
5. Pornirea este dificilă sau motorul nu funcționează corect	carburatorul are probleme	curățați sau înlocuiți filtrul de aer
		goliți rezervorul și introduceți benzină proaspătă
		controlați și eventual înlocuiți filtrul de benzină
6. Rândamentul motorului în timpul tunderii ierbii se reduce	viteză de avans ridicată în raport cu înălțimea de tăiere	reduceți viteza de avans și/sau ridicați înălțimea de tăiere (par. 6.5.4)

Dacă nu reușiți să rezolvați inconvenientele, chiar după executarea operațiilor de mai sus, contactați distribuitorul de la care ați achiziționat mașina.

PROBLEMĂ	CAUZĂ POSIBILĂ	REMEDIU
7. La introducerea dispozitivelor de tăiere, motorul se oprește	lipsește confirmarea la introducere	verificați dacă toate condițiile de pornire au fost respectate (par. 6.2.2)
8. Lampa indicatoare a bateriei se stinge după câteva minute de lucru	încărcare insuficientă a bateriei	contactați distribuitorul
9. Lampa indicatoare a nivelului de ulei se aprinde în timpul lucrului (dacă există în dotare)	probleme de lubrifiere a motorului	Aduceți imediat cheia în poziția de «OPRIRE»:
		completați nivelul de ulei (par. 7.3.1) înlocuiți filtrul (dacă problema persistă, contactați distribuitorul)
10. Motorul se oprește și este activat un semnal sonor	Intervenția de protecție a fișei electronice cauzată de:	Puneți cheia în poziția «OPRIRE» și depistați cauzele defecțiunii:
	supratensiune cauzată de regulatorul de încărcare	contactați distribuitorul
	baterie legată incorect (contacte nesigure)	verificați conexiunile (par. 3.4)
11. Motorul se oprește, fără niciun semnal sonor	baterie deconectată	verificați conexiunile (par. 3.4)
	probleme la motor	contactați distribuitorul
12. Dispozitivele de tăiere nu se cuplează sau nu se opresc imediat în momentul decuplării	curea slăbită	contactați distribuitorul
	probleme la ambreiajul electromagnetic	contactați distribuitorul
13. Tăiere neregulată și colectare insuficientă (doar pentru modelele cu sistem de colectare în spate)	paralelism incorect al ansamblului dispozitivelor de tăiere față de sol	verificați presiunea pneurilor (par. 6.1.3) realineați ansamblul dispozitivelor de tăiere față de teren (par. 8.2.1)
	ineficiența dispozitivele de tăiere	contactați distribuitorul
	viteza de avans ridicată față de înălțimea de tăiere a ierbii	reduceti viteza de avans și/sau ridicați ansamblul dispozitivelor de tăiere (par. 6.5.4) așteptați ca iarba să se usuce
	înfundarea canalului de evacuare	scoateți sacul de colectare și goliți canalul (par. 7.6.2)
14. Tăiere neregulată (doar pentru modelele cu evacuare laterală)	paralelism incorect al ansamblului dispozitivelor de tăiere față de sol	verificați presiunea pneurilor (par. 6.1.3) realineați ansamblul dispozitivelor de tăiere față de teren (par. 8.2.1)
	ineficiența dispozitivele de tăiere	contactați distribuitorul
15. Au apărut vibrații anormale în timpul funcționării	ansamblul dispozitivelor de tăiere este plin cu iarbă	curățați ansamblul dispozitivelor de tăiere (par. 7.6.4)
	dispozitivele de tăiere sunt neechilibrate sau destrânse	contactați distribuitorul
	elemente de fixare slăbite	verificați și strângeți șuruburile de fixare ale motorului și șasiului
16. Frânează slab sau în mod ineficient	sistemul de frânare nu este reglat corect	contactați distribuitorul

Dacă nu reușiți să rezolvați inconvenientele, chiar după executarea operațiilor de mai sus, contactați distribuitorul de la care ați achiziționat mașina.

PROBLEMĂ	CAUZĂ POSIBILĂ	REMEDIU
17. Avansare neregulată, tracțiune insuficientă la urcare sau mașina tinde să cabreze	probleme la cureaua sau la dispozitivul de cuplare	contactați distribuitorul
18. Cu motorul pornit, acționând pedala de tracțiune, mașina nu se deplasează	maneta de eliberare pe poziția de transmisie deblocată	readuceți-o pe poziția de transmisie cuplată (par. 5.4)
19. Mașina începe să vibreze în mod anormal	aune sau părți slăbite	opriți mașina și scoateți cheia de contact
		verificați eventualele defecțiuni
		verificați dacă există părți slăbite și strângeți-le
		efecuați verificările, înlocuirile sau reparațiile la un Centru Specializat

Dacă nu reușiți să rezolvați inconvenientele, chiar după executarea operațiilor de mai sus, contactați distribuitorul de la care ați achiziționat mașina.

15. ACCESORII

15.1 KIT PENTRU MULCI

Mărunțește fin iarba tăiată și o lasă pe gazon (fig. 58.A1; fig. 58.A2).

15.2 ÎNCĂRCĂTORUL BATERIEI DE ÎNTREȚINERE

Permite păstrarea nivelului de încărcare a bateriei și eficiența sa pe perioadele de nefolosire, garantând o încărcare optimă și o mai mare durată de viață a bateriei (fig. 58.B).

15.3 SET DE TRACTARE

Pentru tractarea unei mici remorci (fig. 58.C).

15.4 PRELATĂ DE ACOPERIRE

Protejează mașina de praf atunci când nu este folosită (fig. 58.D).

15.5 KIT GREUTĂȚI POSTERIOARE

Îmbunătățesc stabilitatea posterioară a mașinii, în special la utilizarea prevalentă pe terenuri în pantă (fig. 58.E).

15.6 KIT DE PROTECȚIE DE EVACUARE POSTERIOARĂ

Se va utiliza în locul sacului de colectare, atunci când nu este colectată iarba

(fig. 58.F). *(Doar pentru modelele cu sistem de colectare la spate).*

15.7 LANȚURI DE ZĂPADĂ 18", 20"

Îmbunătățesc aderența roților din spate pe secțiuni acoperite cu zăpadă și permit utilizarea utilajelor de dezzăpezire (fig. 58.G).

15.8 ROȚI DE NOROI / IARNĂ 18", 20"

Îmbunătățesc performanțele de tracțiune pe zăpadă și noroi (fig. 58.H).

15.9 REMORCĂ

Pentru transportul uneltelor sau al altor obiecte, în limitele de sarcină permise (fig. 58.J).

15.10 DISPOZITIV DE ÎMPRĂȘTIERE

Pentru a împrăștia sare sau îngrășămintă (fig. 58.J).

15.11 DISPOZITIV DE ÎMPRĂȘTIERE

Pentru a împrăștia nisip sau pietriș (fig. 58.K).

15.12 CILINDRU PENTRU IARBĂ

Pentru a compacta terenul după semănare sau pentru a compacta iarba (fig. 58.L).

15.13 UTILAJ DE DESZĂPEZIRE CU LAMĂ

Pentru îndepărtarea și acumularea pe lateral a zăpezii îndepărtate (fig. 58.M).

15.14 MĂTURĂTOR FRONTAL

Pentru curățarea potecilor și a suprafețelor solide de frunze și murdărie și pentru îndepărtarea straturilor subțiri de zăpadă proaspătă (fig. 58.N).

15.15 TOCĂTOR

Pentru a tăia și toca iarba colectată (fig. 58.O).

15.16 COLECTOR DE FRUNZE ȘI IARBĂ

Pentru colectarea frunzelor și a ierbii de pe suprafețe cu iarbă (fig. 58.P).

15.17 GREBLĂ FRONTALĂ

Pentru adunarea ierbii și a ramurilor de dimensiuni mici (fig. 58.Q).

15.18 INTERFAȚA DE RIDICARE

Permite montarea unor accesorii frontale suplimentare, care nu necesită priză de putere (fig. 58.R1).

15.19 PRIZA DE PUTERE (PTO)

Permite transferul de putere de la motor la accesoriul comandat. Necesită o interfață de ridicare (fig. 58.R2).

15.20 PRIZA DE PUTERE (PTO)

Permite transferul de putere de la motor la accesoriul comandat. Nu necesită o interfață de ridicare (fig. 58.R3).





ОГЛАВЛЕНИЕ

1. ОБЩИЕ СВЕДЕНИЯ.....	2	5.17 Дисплей типа "II" и звуковая сигнализация.....	15
2. ПРАВИЛА БЕЗОПАСНОСТИ.....	2	5.18 Дисплей типа "III" и звуковая сигнализация.....	16
3. ОЗНАКОМЛЕНИЕ С МАШИНОЙ	5	6. ИСПОЛЬЗОВАНИЕ МАШИНЫ	17
3.1 Описание машины и предусмотренное применение	5	6.1 Подготовительные операции	17
3.2 Знаки безопасности	6	6.2 Проверки безопасности	18
3.3 Идентификационная табличка	7	6.3 Использование на наклонных участках.....	19
3.4 Основные компоненты	7	6.4 Запуск	20
4. МОНТАЖ	7	6.5 Описание работы	20
4.1 Компоненты для монтажа	8	6.6 Остановка.....	22
4.2 Монтаж руля.....	8	6.7 После работы	23
4.3 Монтаж сиденья.....	8	7. ПЛАНОВОЕ ТЕХНИЧЕСКОЕ ОБСЛУЖИВАНИЕ	23
4.4 Установка и подсоединение аккумулятора.....	8	7.1 Общие сведения	23
4.5 Монтаж держателей травосборника.	9	7.2 Заправка топливом / опорожнение топливного бака	23
4.6 Снятие стопора с замка травосборника	9	7.3 Проверка уровня, заправка, слив моторного масла	24
4.7 Монтаж переднего бампера.....	9	7.4 Противоскользящие колёса	25
4.8 Монтаж травосборника	9	7.5 Аккумулятор	25
4.9 Монтаж рычагов опрокидывания травосборника	10	7.6 Очистка	25
4.10 Монтаж боковых ограждений режущего узла (если предусмотрены)	10	7.7 Болты и гайки	26
4.11 Монтаж бокового желоба для выброса (только для моделей с боковым выбросом)	10	8. ВНЕОЧЕРЕДНОЕ ТЕХНИЧЕСКОЕ ОБСЛУЖИВАНИЕ	26
5. ОРГАНЫ УПРАВЛЕНИЯ.....	10	8.1 Рекомендации для обеспечения вашей безопасности	26
5.1 Педаль тормоза.....	10	8.2 Режущий узел.....	26
5.2 Педаль переднего хода.....	10	8.3 Замена передних / задних колес	27
5.3 Педаль заднего хода.....	11	8.4 Электронная плата	28
5.4 Выключатель разблокировки гидростатической трансмиссии.....	11	8.5 Замена предохранителя	28
5.5 Замок зажигания	11	8.6 Замена ламп	28
5.6 Рукоятка акселератора	11	8.7 Задний узел трансмиссии	29
5.7 Рычаг стояночного тормоза	12	8.8 Передний узел трансмиссии (модель с полным приводом)	29
5.8 Выключатель фар.....	12	8.9 Регулировка пружины замка травосборника	29
5.9 Выключатель режущих приспособлений	12	9. ХРАНЕНИЕ	29
5.10 Кнопка разрешения скашивания на заднем ходу	12	10. ПЕРЕМЕЩЕНИЕ И ТРАНСПОРТИРОВКА	30
5.11 Механизмы регулирования высоты режущего узла.....	13	11. СЕРВИСНОЕ ОБСЛУЖИВАНИЕ И РЕМОНТ	30
5.12 Устройство, поддерживающее скорость (круиз-контроль)	13	12. УСЛОВИЯ ГАРАНТИИ.....	30
5.13 Счетчик моточасов (если предусмотрен).....	14	13. ТАБЛИЦА ТЕХНИЧЕСКОГО ОБСЛУЖИВАНИЯ	31
5.14 Вспомогательный разъём для дополнительного оборудования.....	14	14. ВЫЯВЛЕНИЕ НЕПОЛАДОК.....	32
5.15 Привод опрокидывания травосборника	14	15. ДОПОЛНИТЕЛЬНОЕ ОБОРУДОВАНИЕ	34
5.16 Дисплей типа "I" и звуковая сигнализация.....	14		


1. ОБЩИЕ СВЕДЕНИЯ

1.1 КАК СЛЕДУЕТ ЧИТАТЬ ЭТО РУКОВОДСТВО

В тексте этого руководства отдельные абзацы, содержащие особенно важную информацию о технике безопасности или принципах работы устройства, выделены следующим образом:

ПРИМЕЧАНИЕ или **ВАЖНО**

содержит уточнения или ссылки на другую ранее упомянутую информацию для предотвращения поломки машины или нанесения ущерба.

Знак  указывает на опасность. Несоблюдение данного предупреждения может привести к получению и нанесению травм и/или нанесению ущерба.

Пункты, обрамленные серой пунктирной рамкой, содержат описание опциональных характеристик, не присущих всем моделям, представленным в данном руководстве. Проверьте, есть ли данная характеристика в вашей модели.

Все обозначения “передний”, “задний”, “правый” и “левый” указываются относительно рабочего положения оператора.

1.2 ОБОЗНАЧЕНИЯ

1.2.1 Рисунки

Рисунки в данном руководстве по эксплуатации пронумерованы 1, 2, 3 и так далее. Компоненты, показанные на рисунках, обозначены буквами А, В, С и так далее. Ссылка на компонент С на рисунке 2 осуществляется при помощи фразы: “См. рис. 2.С” или просто “(рис. 2.С)”. Изображения на рисунках являются приблизительными. Реальные детали могут отличаться от изображенных.


1.2.2 Названия глав

Данное руководство подразделяется на главы и пункты. Пункт под названием “2.1 Обучение” является подпунктом главы “2. Правила безопасности”. Ссылки на главы и пункты обозначаются сокращением гл.

или пункт и соответствующим номером. Пример: “гл. 2” или “пункт 2.1”

2. ПРАВИЛА БЕЗОПАСНОСТИ

2.1 ОБУЧЕНИЕ

 Ознакомьтесь с органами управления и надлежащим использованием машины. Научитесь быстро останавливать двигатель. Несоблюдение мер предосторожности и рекомендаций может привести к пожарам и/или серьезным травмам.

- Ни в коем случае не разрешайте пользоваться машиной детям или лицам, недостаточно хорошо знакомым с правилами обращения с ней. Местное законодательство может устанавливать минимальный возраст пользователя.
- Никогда не используйте машину, если пользователь устал, плохо себя чувствует или находится под воздействием лекарств, наркотиков, алкоголя или веществ, снижающих скорость рефлексов и уровень внимания.
- Не перевозите на машине детей или других пассажиров.
- Помните, что оператор или пользователь несет ответственность за несчастные случаи или ущерб, нанесенный другим лицам или их имуществу. Пользователь несет ответственность за оценку потенциальных рисков на участке, на котором он работает, кроме того, он должен принять все меры предосторожности, чтобы обеспечить свою безопасность и безопасность окружающих, в особенности на склонах, неровных, скользких или неустойчивых поверхностях.
- Если вы намерены передать или одолжить машину другим лицам, удостоверьтесь, что они ознакомились с указаниями по эксплуатации, изложенными в настоящем руководстве.

2.2 ПОДГОТОВИТЕЛЬНЫЕ ОПЕРАЦИИ

Средства индивидуальной защиты (СИЗ)

- Наденьте подходящую одежду, прочную рабочую обувь с нескользящей подошвой и длинные брюки. Не запускайте машину босиком или в открытых сандалиях. Наденьте наушники для защиты органов слуха.

- Использование средств защиты слуха может ухудшить слышимость предупреждений (криков или звуковых сигналов). Будьте особо внимательны к тому, что происходит вокруг рабочей зоны.
- Не надевайте шарфы, халаты, колье, браслеты, развевающуюся одежду, а также одежду со шнурками и галстуки, а также любые висячие или широкие аксессуары, которые могут застрять в машине или в предметах и материалах, находящихся на рабочем месте.
- Должным образом соберите длинные волосы.
- Всегда возвращайте на место и плотно закручивайте пробки бака и канистры с топливом.
- Не запускайте машину в месте заправки; запуск двигателя необходимо осуществлять на расстоянии не менее, чем 3 метра от места заправки топливом.
- Избегайте контакта топлива с одеждой и, в случае ее загрязнения, переоденьтесь перед запуском двигателя.

2.3 ВО ВРЕМЯ РАБОТЫ

Рабочий участок

- Не включайте двигатель в закрытом пространстве, где может скопиться опасный угарный газ. Запуск должен производиться на улице или в хорошо проветриваемом месте. Не забывайте о том, что выхлопные газы двигателя токсичны.
- Во время запуска машины не направляйте глушитель и, следовательно, выхлопные газы на легковоспламеняющиеся материалы.
- Не используйте машину во взрывоопасной среде, поблизости от горючих жидкостей, газа или пыли. Электрические контакты или механическое трение могут сгенерировать искры, которые могут привести к возгоранию пыли или паров.
- Работать только при дневном свете или при хорошем искусственном освещении, в условиях хорошей видимости.
- На рабочем участке не должно быть взрослых людей, детей и животных. Необходимо, чтобы другой взрослый человек смотрел за детьми.
- Избегайте работы на мокрой траве, под дождем или если близится гроза, особенно если возможны молнии.
- Ображайте особое внимание на неровности почвы (кочки, канавы), на уклон, на скрытые опасности и наличие возможных препятствий, которые могут ограничить видимость.
- Соблюдайте осторожность, работая рядом с обрывами, канавами и берегами водоемов. Машина может опрокинуться, если одно из колес переедет через их край или если край обвалится.
- Соблюдайте осторожность на наклонных участках, где следует работать особенно внимательно во избежание опрокидывания или потери контроля над машиной. Ниже перечислены основные причины потери контроля:
 - Недостаточное сцепление колес с грунтом
 - Слишком высокая скорость

Рабочий участок / Машина

- Внимательно осмотрите рабочий участок и уберите все, что может быть выброшено машиной, либо повредить режущее приспособление / вращающиеся органы (камни, ветки, проволоку, кости и т.д.).

Двигатели внутреннего сгорания: топливо

⚠ ОПАСНОСТЬ! Топливо легко воспламеняется.


- Храните топливо в специальных канистрах, сертифицированных для данной цели, в безопасном месте, вдали от источников тепла и открытого пламени.
- Очищайте канистры и место хранения бензина от остатков травы, листьев и излишков смазки.
- Не оставляйте канистры в пределах досягаемости детей.
- Не курите во время заправки или доливки топлива, а также вообще при обращении с топливом.
- Заливайте топливо через воронку, только под открытым небом.
- Избегайте вдыхания паров топлива.
- Не добавляйте топливо и не снимайте пробку бака, когда двигатель работает или когда он горячий.
- Медленно откройте пробку бака, чтобы постепенно сбросить внутреннее давление.
- Не приближайте пламя к заправочному отверстию бака, чтобы проверить его содержимое.
- В случае разлива топлива не запускайте двигатель, уберите машину с места разлива топлива и примите меры по предупреждению возгорания до тех пор, пока топливо не испарится и его пары не рассеются.
- Немедленно уберите все следы топлива, которое пролилось на машину или на землю.

- Недостаточное торможение
- Машина не соответствует цели использования
- Незнание, как различные поверхности влияют на поведение машины
- Неправильная эксплуатация в качестве тягача.
- При использовании машины рядом с дорогой обращайтесь внимание на проезжающие автомобили.
- Чтобы не создавать риск возникновения пожара, не оставляйте неподвижную машину с включенным двигателем на участке с высокой травой.

Правила поведения во время работы

- Во время управления машиной и работы не отвлекаться и должным образом сконцентрироваться на работе.
- Будьте осторожны при движении задним ходом или назад. При движении задним ходом смотрите назад до и во время движения, чтобы убедиться в отсутствии препятствий.
- При буксировке грузов или при использовании тяжелого оборудования будьте внимательны:
 - Для крепления буксирных тег используйте только предназначенные для этого места;
 - Не превышайте предельный вес, выше которого контроль над грузом становится затруднительным;
 - Не поворачивайте руль резко. Будьте внимательны при маневрах задним ходом;
 - Установите противовесы или грузики на колеса, если в руководстве по эксплуатации рекомендуется их использование.
- Будьте особенно осторожны при использовании травосборника или дополнительного оборудования, которое может нарушить устойчивость машины, в частности, под уклоном.
- Всегда держите руки и ноги на расстоянии от режущего приспособления как во время запуска, так и во время работы на машине.
- Внимание: режущий элемент продолжает вращаться в течение нескольких секунд после его выключения или после выключения двигателя.
- Будьте осторожны при работе с режущими узлами, включающими более одного режущего приспособления, поскольку вращение одного режущего приспособления может вызвать вращение других.
- Всегда держитесь на расстоянии от отверстия для выброса.

- Не прикасайтесь к частям двигателя, которые нагреваются во время работы. Риск ожогов.
- Чтобы не создавать риск возникновения пожара, не оставляйте неподвижную машину с включенным двигателем на участке с высокой травой.

 В случае поломок или аварий во время работы немедленно выключить двигатель и убрать машину, чтобы она не нанесла еще больший ущерб; если произошел несчастный случай и оператор или третьи лица получили травмы, немедленно принять меры по помощи пострадавшим, наиболее подходящие в конкретной ситуации, и обратиться в медицинское учреждение для необходимого лечения. Тщательно удалите материал, который может нанести ущерб или травмы людям и животным, которые могут его не заметить.

Ограничения в применении

- Никогда не пользоваться машиной с поврежденными, отсутствующими или неправильно расположенными защитными приспособлениями (травосборник, защита бокового выброса, защита заднего выброса).
- Не используйте машину, если дополнительное оборудование/инструмент не установлены в предусмотренных местах.
- Не отключайте, не выключайте, не снимайте и не разбирайте имеющиеся защитные устройства / микропереключатели.
- Не изменяйте настройки двигателя, не выводите двигатель в режим за пределами высоких оборотов. При работе двигателя на высоких оборотах увеличивается риск травм.
- Не подвергайте машину чрезмерным нагрузкам и не используйте маленькую машину для выполнения тяжелой работы; использование подходящей машины снижает риск и повышает качество работы.
- Машина не предназначена для использования на дорогах общего пользования. Ее использование (согласно правилам дорожного движения) разрешено только на частной территории, отделенной от дорожного движения.


2.4 ТЕХНИЧЕСКОЕ ОБСЛУЖИВАНИЕ, ХРАНЕНИЕ

Регулярное техническое обслуживание и правильное хранение являются залогом

безопасности машины и поддержания ее эксплуатационных качеств.

Техническое обслуживание

- Ни в коем случае не использовать машину с износившимися или поврежденными частями. Поврежденные и износившиеся детали всегда необходимо заменять, они не подлежат ремонту.
- Для предотвращения опасности возгорания регулярно удостоверьтесь в отсутствии утечек масла и/или топлива.
- Во время наладки машины необходимо работать очень внимательно во избежание попадания пальцев в щель между движущимся режущим приспособлением и неподвижными узлами машины.

 Значения уровня шума и вибрации, указанные в настоящем руководстве, являются максимальными рабочими значениями машины. Использование несбалансированного режущего элемента, слишком высокая скорость, отсутствие технического обслуживания существенно влияют на уровень шума и вибрацию. Следовательно, необходимо принять профилактические меры для устранения возможного ущерба, вызванного высоким уровнем шума и вибрационными нагрузками; выполнять обслуживание машины, надевать противозумные наушники, делать перерывы во время работы.

Хранение

- Не ставьте машину с топливом в баке в помещении, где испарения топлива могут вступить в контакт с пламенем, искрой или источником сильного тепла.
- Для снижения риска пожара не оставлять контейнеры с отходами в помещении.

2.5 ОХРАНА ОКРУЖАЮЩЕЙ СРЕДЫ

Охрана окружающей среды должна являться существенным и первоочередным аспектом при пользовании машиной, во благо человеческого общества и окружающей среды, в которой мы живем.

- Старайтесь не беспокоить окружающих. Используйте машину только в разумное время (не рано утром и не поздно вечером, когда вы можете помешать окружающим).
- Строго соблюдайте местные нормы по утилизации упаковки, масел, топлива, фильтров, поврежденных частей или любых элементов со значительным влиянием на окружающую среду; эти отходы не должны выбрасываться

с бытовым мусором, а собираться отдельно и передаваться в специальные центры сбора отходов, выполняющие их переработку.

- Строго соблюдать действующие на местном уровне правила по вывозу отходов.
- После завершения срока службы машины не выбрасывайте ее с бытовым мусором, а обратитесь в центр сбора отходов в соответствии с действующим местным законодательством.

3. ОЗНАКОМЛЕНИЕ С МАШИНОЙ

3.1 ОПИСАНИЕ МАШИНЫ И ПРЕДУСМОТРЕННОЕ ПРИМЕНЕНИЕ

Данная машина является самоходной газонокосилкой с сиденьем оператора.

Машина оснащена двигателем, который приводит в действие режущее приспособление, защищенное корпусом, а также узел трансмиссии, обеспечивающий перемещение машины. Машина оснащена:

- гидростатической трансмиссией с бесступенчато изменяемым передаточным отношением для переднего и заднего хода (“Hydro”) и приводом на два (2WD) или четыре (4WD) колеса.

Оператор ведет машину и управляет ее основными органами управления, всегда сидя на месте водителя.

Предохранительные устройства, установленные на машине выключают двигатель и режущее приспособление в течение нескольких секунд (пункт 6.2.2).

3.1.1 Предусмотренное использование

Эта машина разработана и изготовлена для стрижки газона.

В общих чертах, данная машина может:

1. косить траву и собирать ее в травосборник.
2. косить траву и сбрасывать ее на газон с задней стороны.
3. косить траву, измельчать ее и укладывать на газон (эффект “мульчирования”).
4. косить траву и сбрасывать ее в боковом направлении.

Использование специального дополнительного оборудования, предусмотренного изготовителем в качестве оригинальной оснастки или приобретаемого отдельно, позволяет выполнять эту работу в различных режимах, описанных в данном руководстве или в инструкциях к отдельным дополнительным устройствам. Аналогично, применение дополнительного оборудования (если это предусмотрено изготовителем) может расширить предусмотренную область применения и добавить дополнительные функции, в соответствии с ограничениями и условиями, изложенными в инструкциях дополнительного оборудования.

3.1.2 Неправильное использование

Любое другое использование, отличное от вышеупомянутого, может создать опасность и причинить ущерб людям и/или имуществу. Входит в понятие неправильного использования (в качестве примера, но не ограничиваясь этими случаями):

- возить на машине или в прицепе других людей, детей или животных, потому что они могут упасть и получить серьезные травмы, а также повлиять на безопасность управления машиной;
- буксировать или толкать грузы без использования специального оборудования, предусмотренного для буксировки;
- использовать машину на нестабильном, скользком, заледенелом, каменистом или неровном грунте, для прохода по лужам или заболоченным местам, не позволяющим произвести оценку консистенции грунта;
- приводить в действие режущее приспособление на нетравянистых участках;
- использовать машину для сбора листьев или отходов.

ВАЖНО *Неадекватное использование машины влечет за собой утрату силы гарантии и снимает с изготовителя всю ответственность, возлагая на пользователя ответственность за издержки в случае порчи имущества, получения травм или нанесения ущерба третьим лицам.*

3.1.3 Тип пользователя

Данная машина предназначена для широкого круга потребителей, для непрофессионального

применения. Она предназначена для любительского применения.

ВАЖНО *Машиной должен управлять только один человек.*

3.2 ЗНАКИ БЕЗОПАСНОСТИ

На машине размещены различные символы (рис. 2). Они призваны напоминать оператору о необходимости внимательной и осторожной эксплуатации.

Значение символов:



Внимание! Прочтите инструкцию перед началом использования машины.



Внимание! Извлеките ключ и прочтите инструкцию перед выполнением любых действий по техническому обслуживанию или ремонту.



Опасность! Выброс предметов: Никогда не работайте без установленной защиты заднего выброса или травосборника. (только для моделей с задним сбором).



Опасность! Выброс предметов: Не разрешайте людям приближаться к машине.



Опасность!
Опрокидывание машины: Не используйте машину на склонах более 10°.



Опасность! Увечья: Не разрешайте детям приближаться к машине при работающем двигателе.



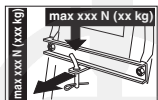
Опасность пореза / ампутации. Движущиеся режущие приспособления. Не вводите руки или ноги в отсек с режущими приспособлениями.



Внимание! Не приближайтесь к горячим поверхностям.



При посадке в машину не наступайте на ограждения режущего узла.



При использовании буксировочного комплекта на превышайте предельную нагрузку, указанную на табличке. Соблюдайте нормы безопасности.

ВАЖНО Поврежденные или нечитаемые наклейки нуждаются в замене. Закажите новые наклейки в авторизованном сервисном центре.

3.3 ИДЕНТИФИКАЦИОННАЯ ТАБЛИЧКА

На идентификационной табличке содержатся следующие данные (рис. 1):

1. Уровень звуковой мощности
2. Знак соответствия директиве CE
3. Год изготовления
4. Тип машины
5. Заводской номер
6. Наименование и адрес изготовителя
7. Код изделия
8. Номинальная мощность и максимальная скорость вращения двигателя
9. Вес изделия без топлива в кг
10. Тип трансмиссии

Впишите идентификационные данные машины в специальные поля на ярлыке, помещенном на обратной стороне обложки.

ВАЖНО Указывайте идентификационные данные, указанные на идентификационной табличке, каждый раз при обращении в авторизованный сервисный центр.

ВАЖНО Образец декларации соответствия находится на последних страницах руководства.

3.4 ОСНОВНЫЕ КОМПОНЕНТЫ

Машина состоит из следующих основных компонентов, имеющих следующее предназначение (рис. 1):

- A. Двигатель:** обеспечивает как движение режущих приспособлений, так и привод колес; его характеристики и правила использования описаны в отдельном руководстве.
- B. Режущий узел:** в этот узел входят корпус, в который заключены вращающиеся режущие приспособления и непосредственно режущие приспособления.

- C. Режущие приспособления:** это элементы, предназначенные для скашивания травы; расположенные на конце ребра способствуют направлению скошенной травы в канал выброса.
- D. Защита заднего выброса (поставляется по требованию):** устанавливается вместо травосборника, предотвращает выброс предметов, захватываемых режущими приспособлениями, на большое расстояние (только для моделей с задним сбором).
- E. Боковой желоб для выброса:** помимо выброса травы на газон в боковом направлении данный элемент служит для целей безопасности, предотвращая разлет предметов, захватываемых режущим приспособлением, на большое расстояние от машины (только для моделей с боковым выбросом).
- F. Травосборник:** помимо сбора скошенной травы данный элемент служит для целей безопасности, предотвращая разлет предметов, захватываемых режущим приспособлением, на большое расстояние от машины (только для моделей с задним сбором).
- G. Канал выброса:** это соединительный элемент между режущим узлом и травосборником (только для моделей с задним сбором).
- H. Сиденье водителя:** это рабочее место оператора, оно оснащено датчиком, распознающим его присутствие, который необходим для работы предохранительных устройств.
- I. Руль:** управляет поворотом передних колес.
- J. Передний баггер:** обеспечивает защиту передней части машины.
- K. Аккумулятор:** обеспечивает электроэнергию для запуска двигателя; его характеристики и правила использования описаны в отдельном руководстве.

4. МОНТАЖ

⚠ Правила безопасности приведены в гл. 2. Строго соблюдайте указания во избежание серьезных рисков и опасности.

В связи со складированием и транспортировкой некоторые составные части машины не собираются непосредственно на заводе, их необходимо

собрать после удаления упаковочного материала, согласно следующим указаниям.

⚠ Распаковка и завершение монтажа должны выполняться на твердой и ровной поверхности, где достаточно места для перемещения машины и ее упаковки, необходимо всегда пользоваться соответствующими инструментами. Перед использованием машины необходимо выполнить все указания, изложенные в разделе “МОНТАЖ”.

4.1 КОМПОНЕНТЫ ДЛЯ МОНТАЖА

В упаковке имеются компоненты для монтажа, приведенные в следующей таблице:

	Описание
1	Руль
2	Крышка приборного щитка и компоненты для установки руля
3	Сиденье водителя
4	Передний бампер (если предусмотрен)
5	Травосборник с соответствующим крепежом и инструкцией (только для моделей TS-TX-TH) (только для моделей с задним сбором)
6	Держатели травосборника и соответствующие вспомогательные и монтажные элементы (только для моделей с задним сбором)
7	Боковой желоб для выброса (только для моделей с боковым выбросом)
8	Боковые усиливающие элементы режущего узла (если предусмотрены).
9	Конверт, в котором находятся: - руководства по эксплуатации и документация - набор винтов для установки сиденья - оснастка для установки бокового желоба для выброса (только для моделей с боковым выбросом) - набор винтов для подсоединения проводов аккумулятора - 2 ключа зажигания - 1 запасной плавкий предохранитель на 10 А
10	Комплект для мульчирования (только для моделей с боковым выбросом) (если предусмотрен).

4.1.1 Распаковка

1. Вскрывают упаковку осторожно и внимательно, чтобы не потерять компоненты.

2. Ознакомьтесь с документами, лежащими в коробке, в том числе, с данным руководством.
3. Извлеките из коробки все отдельные компоненты.
4. Извлеките машину из упаковки, соблюдая следующие меры предосторожности:
 - установите режущий узел в самое верхнее положение (пункт 5.11), чтобы не повредить его при спуске машины с базового поддона;
 - Спустите машину с базового поддона.
5. Переведите рычаг разблокировки задней трансмиссии в положение разблокировки (пункт 5.4).

4.2 МОНТАЖ РУЛЯ

1. Расположите машину на ровной поверхности и выровняйте передние колеса.
2. При помощи отвертки снимите центральную заглушку (рис. 3.В) руля (рис. 3.А).
3. Наденьте руль (рис. 3.А) на выступающую часть вала (рис. 3.С) и поверните спицами к сиденью. Надавите на руль так, чтобы его ступица вошла в зацепление с выступающими концами шипа (рис. 3.Д).
4. Зафиксируйте руль при помощи прилагаемого болта (рис. 3.Е) и шайб (рис. 3.Ф) и (рис. 3.Г) в указанной последовательности.
5. Надежно затяните болт (рис. 3.Е) трубчатым ключом.
6. Установите заглушку руля (рис. 3.В), защелкнув язычки в соответствующих гнездах.

4.3 МОНТАЖ СИДЕНЬЯ

Потяните вверх рычаг регулировки (рис. 4.С) и наденьте сиденье (рис. 4.А) на направляющую (рис. 4.В) со стороны руля до фиксации в одном из шести положений. Установленное таким образом сиденье надежно удерживается на месте и может быть снято лишь путем нажатия рычага (рис. 4.Д) освобождения фиксатора.

4.4 УСТАНОВКА И ПОДСОЕДИНЕНИЕ АККУМУЛЯТОРА

Аккумулятор (рис. 5.А) размещен под сиденьем и удерживается пружиной (рис. 5.В).

1. Подсоедините сначала красный провод (рис. 5.С) к положительному

- полюсу (+), а затем черный провод (рис. 5.D) к отрицательному полюсу (-) при помощи прилагаемых болтов, как показано на рисунке.
- Установите удерживающую пружину (рис. 5.B), правильно разместив провода перед аккумулятором так, чтобы они не оказались заземлены пружиной (рис. 5.B).

ВАЖНО Всегда выполняйте полную зарядку, следуя указаниям, изложенным в инструкции к аккумулятору.

ВАЖНО Во избежание срабатывания электронной защиты никогда не заводите двигатель, если аккумулятор не был полностью заряжен!

4.5 МОНТАЖ ДЕРЖАТЕЛЕЙ ТРАВΟΣБОРНИКА

Установите два держателя (рис. 6.A) на заднюю плиту (рис. 6.B), используя по три прилагаемых болта (рис. 6.C) для каждого держателя, как показано на рисунке. Не затягивайте соответствующие гайки (рис. 6.D). Установите в держатели верхнюю часть (рис. 6.E) каркаса травосборника и выполните его центрирование относительно задней плиты (рис. 6.B). Отрегулируйте положение двух держателей (рис. 6.F) относительно упора (рис. 6.G) так, чтобы при повороте каркаса травосборника штырь (рис. 6.H) правильно входил в гнездо (рис. 6.I). Еще раз убедитесь, что каркас (рис. 6.E) точно центрирован относительно задней плиты (рис. 6.B) и что движение опрокидывания происходит правильным образом, как указано выше, после чего затяните болты (рис. 6.C) и гайки (рис. 6.D).

4.6 СНЯТИЕ СТОПОРА С ЗАМКА ТРАВΟΣБОРНИКА

Для целей транспортировки замок (рис. 7.A) травосборника зафиксирован на задней плите при помощи стопора (рис. 7.B). Этот стопор необходимо снять перед началом монтажа держателей травосборника. Стопор не подлежит дальнейшему использованию.

4.7 МОНТАЖ ПЕРЕДНЕГО БАМПЕРА

- Бампер типа "I"
 - Бампер типа "II"
- Установите передний бампер (рис. 8.A) на переднюю сторону рамы (рис. 8.B), используя четыре винта (рис. 8.C).

4.8 МОНТАЖ ТРАВΟΣБОРНИКА

- Для модели TC
- В первую очередь смонтируйте каркас, соединив верхнюю часть (рис. 9.A) с нижней частью (рис. 9.B) прилагаемыми болтами и гайками (рис. 9.C), как показано на рисунке. Разместите угловые пластины (рис. 9.D) и (рис. 9.E), соблюдая сторону установки — правая (R↑) и левая (L↓), — и закрепите их на каркасе четырьмя саморезами (рис. 9.F).
 - Только для моделей с электроприводом опрокидывания: Наденьте два ролика (рис. 9.G) на штыри кронштейнов (рис. 9.H), располагая их широкой частью к кронштейну. Закрепите ролики стопорными шайбами (рис. 9.I). Установите кронштейны на нижнюю раму (рис. 9.B) при помощи болтов и гаек (рис. 9.J).
 - Вставьте каркас внутрь тканевой оболочки (рис. 9.K), выровняв его по периметру основания. Подсоедините все пластмассовые профили к трубкам каркаса, пользуясь отверткой (рис. 9.L).
 - Вставьте ручку (рис. 9.M) в отверстие крышки (рис. 9.N) и закрепите крышку на каркасе болтами (рис. 9.O), как показано на рисунке, и саморезами (рис. 9.P) с задней стороны.
 - Установите усиливающую поперечину (рис. 9.Q) под каркасом и закрепите ее болтами и гайками (рис. 9.R) так, чтобы плоская сторона была обращена к ткани. Вставьте рычаг выгрузки (рис. 9.S) в соответствующее гнездо и установите стопорный болт (рис. 9.T) с гайкой (рис. 9.U).

- Для моделей TS-TX-TN
- Завершите установку травосборника, следуя инструкции, сопровождающей данный компонент.

4.9 МОНТАЖ РЫЧАГОВ ОПРОКИДЫВАНИЯ ТРАВСОБОРНИКА

Разместите ось рычагов (рис. 10.A) в вырезах двух пластин (рис. 10.B). Закрепите пластины на внутренних сторонах держателей травсоборника (рис. 10.C), используя прилагаемые болты и гайки (рис. 10.D) в последовательности, показанной на рисунке. Присоедините конец стержня (рис. 10.E) подъемного цилиндра к рычагу (рис. 10.F) при помощи пальца (рис. 10.G) и установите две стопорные шайбы (рис. 10.H). Перед тем как устанавливать травсоборник на держатели, убедитесь, что рычаги опрокидывания движутся правильным образом.


4.10 МОНТАЖ БОКОВЫХ ОГРАЖДЕНИЙ РЕЖУЩЕГО УЗЛА (ЕСЛИ ПРЕДУСМОТРЕНЫ)

Смонтируйте ограждения (рис. 11.A), используя прилагаемые болты (рис. 11.B) и гайки (рис. 11.C), согласно указаниям, приводимым для различных типов машины.

4.11 МОНТАЖ БОКОВОГО ЖЕЛОБА ДЛЯ ВЫБРОСА (ТОЛЬКО ДЛЯ МОДЕЛЕЙ С БОКОВЫМ ВЫБРОСОМ)

1. С внутренней стороны бокового желоба для выброса (рис. 12.A) установите пружину (рис. 12.B), вставив конец (рис. 12.B.1) в отверстие. Поверните пружину так, чтобы и пружина (рис. 12.B) и конец (рис. 12.B.2) заняли место в соответствующих гнездах.
2. Установите боковой желоб для выброса (рис. 12.A) на опоры (рис. 12.C) режущего узла и при помощи отвертки поверните второй конец (рис. 12.B.2) пружины (рис. 12.B) так, чтобы он оказался с наружной стороны бокового желоба для выброса.

3. Вставьте стержень (рис. 12.D) в отверстия опор (рис. 12.C) и бокового желоба, пропустив его внутри витков пружины (рис. 12.B) до полного выхода конца с отверстием из внутренней опоры.
4. Вставьте шплинт (рис. 12.E) в отверстие (рис. D.1) стержня (рис. 12.D). Поворачивая стержень насколько это необходимо, загните (при помощи плоскогубцев) два конца (рис. 12.E.1) шплинта, чтобы исключить выпадание стержня (рис. 12.D).

 **Удостоверьтесь, что пружина функционирует правильно, надежно удерживая боковой желоб для выброса в низком положении, и что стержень хорошо вставлен и не может случайно выскочить.**


ВАЖНО В моделях с возможностью боковой выгрузки: убедитесь, что защита боковой выгрузки (рис. 21.A) опущена и заблокирована предохранительным рычагом (рис. 21.B).

ВАЖНО Перед снятием или техобслуживанием дефлектора необходимо нажать на предохранительный рычаг (рис. 21.B) и поднять защиту боковой выгрузки (рис. 21.A), чтобы позволить демонтаж.

ПРИМЕЧАНИЕ Для снятия дефлектора выполните действия по монтажу в обратном порядке.

5. ОРГАНЫ УПРАВЛЕНИЯ

5.1 ПЕДАЛЬ ТОРМОЗА

 Данная педаль приводит в действие тормоз задних колес (рис. 13.A, 14.A)

5.2 ПЕДАЛЬ ПЕРЕДНЕГО ХОДА

Данная педаль служит для приведения в движение колес и регулировки скорости движения машины передним ходом (рис. 13.B, 14.B):



1. Передний ход. При увеличении усилия нажима на педаль постепенно увеличивается скорость машины.

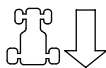
2. Нейтральное положение. При отпускании педали она автоматически возвращается в нейтральное положение.

ПРИМЕЧАНИЕ Нейтральное положение указывается включением контрольной лампы (рис. 16.F).

ПРИМЕЧАНИЕ Нажатие на педаль при включенном стояночном тормозе (рис. 13.D) приводит к остановке двигателя.

5.3 ПЕДАЛЬ ЗАДНЕГО ХОДА

Данная педаль служит для приведения в движение колес и регулировки скорости движения машины задним ходом (рис. 13.C, 14.C):



1. Задний ход. При увеличении усилия нажима на педаль постепенно увеличивается скорость машины.

⚠ Включение заднего хода необходимо осуществлять, когда машина стоит на месте.

2. Нейтральное положение. При отпускании педали она автоматически возвращается в нейтральное положение.

ПРИМЕЧАНИЕ Нейтральное положение указывается включением контрольной лампы (рис. 16.F).

ПРИМЕЧАНИЕ Нажатие на педаль при включенным стояночным тормозе (рис. 15.D) приводит к остановке двигателя.

5.4 ВЫКЛЮЧАТЕЛЬ РАЗБЛОКИРОВКИ ГИДРОСТАТИЧЕСКОЙ ТРАНСМИССИИ

Данный выключатель имеет два положения, указываемые табличкой (рис. 13.D, 14.D):



1. Трансмиссия включена: используется во всех режимах работы, в режиме хода и кошения.



2. Трансмиссия разблокирована: существенно уменьшает усилие, необходимое для перемещения машины вручную **при выключенном двигателе.**

ВАЖНО Во избежание повреждения узла трансмиссии данная операция должна выполняться только при остановленном двигателе и педалях (рис. 13.B, 13.C, 14.B, 14.C) в нейтральном положении.

• **Только для модели с полным приводом**
Легкое перемещение машины возможно только в заднем направлении, несмотря на то, что задняя трансмиссия разблокирована.

5.5 ЗАМОК ЗАЖИГАНИЯ

Замок служит для включения / выключения зажигания машины.

Устройство имеет 3 положения (рис. 15.A):



1. Положение остановки. Машина немедленно выключается.



2. Положение хода. Все функции активны.



3. Положение запуска. Подключается стартер и машина запускается. После отпускания ключа, установленного в положение запуска, он автоматически вернется в положение хода.

5.6 РУКОЯТКА АКСЕЛЕРАТОРА

Регулирует число оборотов двигателя.

В зависимости от типа двигателя рукоятка акселератора может быть двух типов:

- A. Тип "I" с отдельным рычагом управления воздушной заслонкой** (Рис. 15.B + Рис. 15.C)
- B. Тип "II" (Рис. 15.B)**

Указанные положения соответствуют следующим условиям:



- 1. Ручка обогатителя - Холодный запуск.** (если предусмотрена) Используется при холодном запуске двигателя. Положение «CHOKE» вызывает переобогащение смеси, в связи с чем его необходимо использовать только строго необходимого промежутков времени.
- 2. Максимальный режим двигателя.** Используется всегда при запуске машины, во время работы и во время кошения травы.
- 3. Холостой режим двигателя.** Используется, когда двигатель достаточно горячий во время стоянки.

ПРИМЕЧАНИЕ Во время перемещения с одного места на другое установить рычаг в положение между «черепаха» и «заяц».

ПРИМЕЧАНИЕ Некоторые модели оснащены системой, которая автоматически управляет положением «choke» карбюратора во время включения и нагрева двигателя.

5.7 РЫЧАГ СТОЯНОЧНОГО ТОРМОЗА

Стояночный тормоз препятствует движению машины после ее парковки.

У рычага включения имеется два положения (рис. 15.D), которые соответствуют следующему:



- 1. Тормоз отключен.** Для выключения стояночного тормоза нажмите на педаль (рис. 13.A, 14.A). Рычаг вернется в положение отключенного тормоза.



- 2. Тормоз включен.** Для включения стояночного тормоза полностью выжмите педаль (рис. 13.A, 14.A) и переведите рычаг в положение включения тормоза. После того как вы уберете ногу с педали, она останется заблокированной в нижнем положении.

5.8 ВЫКЛЮЧАТЕЛЬ ФАР



Кнопка (рис. 15.E) позволяет включать фары, когда ключ зажигания (рис. 15.A) находится в положении «ДВИЖЕНИЕ».

5.9 ВЫКЛЮЧАТЕЛЬ РЕЖУЩИХ ПРИСПОСОБЛЕНИЙ

Данный выключатель позволяет приводить в движение режущие приспособления посредством электромагнитной муфты:



- 1. Режущие приспособления подключены.** Грибовидный выключатель вытянут (рис. 15.F.1) либо кнопка нажата (рис. 15.F.2).



- 2. Режущие приспособления отключены.** Грибовидный выключатель нажат (рис. 15.F.1) либо кнопка отжата (рис. 15.F.2).



В момент отключения режущих приспособлений включается тормоз, приводящий к остановке приспособлений в пределах нескольких секунд.

ПРИМЕЧАНИЕ Положение «Режущие приспособления подключены» сигнализируется включением контрольной лампы (рис. 16.A).

ПРИМЕЧАНИЕ Если при подключении режущих приспособлений не соблюдаются предусмотренные меры безопасности, двигатель выключается либо не запускается (см. пункт 6.2.2)

5.10 КНОПКА РАЗРЕШЕНИЯ СКАШИВАНИЯ НА ЗАДНЕМ ХОДУ



Удерживая в нажатом положении кнопку (рис. 15.G), можно двигаться задним ходом с подключенными режущими приспособлениями, не вызывая остановки двигателя.

5.11 МЕХАНИЗМЫ РЕГУЛИРОВАНИЯ ВЫСОТЫ РЕЖУЩЕГО УЗЛА

• Управление рычагом

Данный рычаг позволяет поднимать и опускать режущий узел, устанавливая его на одну из 7 различных высот скашивания (рис. 15.Н).



Семь положений этого рычага обозначены цифрами от «1» до «7» на табличке и соответствуют стольким же значениям высоты скашивания в диапазоне от 3 до 9 см.



Для перехода из одного в другое положение необходимо нажать кнопку разблокировки, расположенную на торце рычага.

• Управление рычагом и ручкой

Рычаг (рис. 15.Н) позволяет поднимать режущий узел.

• Положение «А»

Режущий узел поднят.

• Положение «В»

Режущий узел опущен.

Ручка (рис. 15.І) позволяет устанавливать режущий узел на 9 различных высот, соответствующих стольким же значениям высоты скашивания в диапазоне от 2 до 10 см.

1. Установите рычаг (рис. 15.Н) в положение «А».
2. Отрегулируйте высоту скашивания ручкой (рис. 15.І).
3. При переводе рычага (рис. 15.Н) в положение «В» режущий узел автоматически устанавливается в ранее заданное положение.

ПРИМЕЧАНИЕ Устанавливайте рычаг (рис. 15.Н) в положение «А» во время переездов и транспортировки.

5.12 УСТРОЙСТВО, ПОДДЕРЖИВАЮЩЕЕ СКОРОСТЬ (КРУИЗ-КОНТРОЛЬ)

Данное устройство позволяет поддерживать желаемую скорость движения машины передним ходом без необходимости нажатия на педаль (рис. 13.В, 14.В).

Грибовидная ручка имеет два положения:



1. Ручка утоплена. Устройство выключено (не активно)



2. Ручка вытянута. Устройство включено (активно)

- При включении устройства во время движения передним ходом машина начинает поддерживать достигнутую на этот момент скорость без необходимости использования педали (рис. 13.В, 14.В).
- Включение устройства при движении задним ходом невозможно.
- При включенном устройстве использование педали заднего хода невозможно (рис. 13.С, 14.С).

ПРИМЕЧАНИЕ На подъемах или спусках скорость может меняться по отношению к значению, установленному на горизонтальной поверхности.

Для выключения устройства и возврата к управлению скоростью посредством педали (рис. 13.В, 14.В) достаточно:

- нажать на педаль (рис. 13.В, 14.В);

либо

- нажать на педаль тормоза (рис. 13.А, 14.А).

В обоих случаях грибовидная ручка автоматически возвращается в положение «нажато».

ВАЖНО Старайтесь не использовать все время грибовидную ручку для выключения устройства.

5.13 СЧЕТЧИК МОТОЧАСОВ (ЕСЛИ ПРЕДУСМОТРЕН)

Счетчик (рис. 15.К) запускается при каждом повороте ключа (рис. 15.А) в положение «ДВИЖЕНИЕ» и указывает число часов работы двигателя.

5.14 ВСПОМОГАТЕЛЬНЫЙ РАЗЪЁМ ДЛЯ ДОПОЛНИТЕЛЬНОГО ОБОРУДОВАНИЯ

Позволяет подключать электрические приборы с питанием 12 В постоянного тока и мощностью не более 50 Вт, снабженные соответствующим штекером (автомобильного типа) (рис. 15.М).

- Напряжение в гнезде присутствует, только когда ключ (рис. 15.А) находится в положении «ДВИЖЕНИЕ».

5.15 ПРИВОД ОПРОКИДЫВАНИЯ ТРАВΟΣБОРНИКА

• Ручной привод

Опрокидывание травосборника для выгрузки скошенной травы производится при помощи рычага (рис. 15.Л), извлекаемого из гнезда.

• Электрический привод

Опрокидывание травосборника для выгрузки скошенной травы производится нажатием и удержанием кнопки (рис. 15.Н) до остановки моторчика привода. Чтобы вернуть травосборник в рабочее положение, следует нажать и удерживать кнопку (рис. 15.О) до зацепления замка и остановки моторчика привода.

5.16 ДИСПЛЕЙ ТИПА "I" И ЗВУКОВАЯ СИГНАЛИЗАЦИЯ

При установке ключа зажигания в положение «ДВИЖЕНИЕ» все контрольные лампы одновременно загораются примерно на полсекунды (с коротким звуковым сигналом) для проверки работоспособности. В дальнейшем, индикаторные лампы показывают:



Индикаторная лампа горит: режущие приспособления включены (рис. 16.А).



Индикаторная лампа горит: включён стояночный тормоз (рис. 16.В).



Индикаторная лампа горит: оператор отсутствует (рис. 16.С).



Индикаторная лампа мигает: топливо находится на резерве (рис. 16.Д).



Индикаторная лампа мигает: Сигнализирует неисправности системы смазки двигателя (рис. 16.Е). Сразу выключить двигатель, проверить уровень масла и обратиться в уполномоченный сервисный центр.



Индикаторная лампа горит: отсутствует травосборник или защита заднего выброса (рис. 16.Ф).



Индикаторная лампа горит: при включённом двигателе имеются аномалии при зарядке аккумулятора (рис. 16.Г).



Индикаторная лампа мигает перед запуском: аккумулятор не может завести двигатель. Обратитесь в уполномоченный сервисный центр (рис. 16.Г).



Индикаторная лампа горит: трансмиссия находится в нейтральном положении (рис. 16.Н).

• Звуковая сигнализация

В системе предусмотрено два типа звуковых сигналов:

1. Продолжительный звуковой сигнал:
 - Сработала защита электронной платы.
 - Двигатель выключён в течение более 30 секунд с ключом зажигания в положении «ДВИЖЕНИЕ».
2. Прерывистый звуковой сигнал:
 - Травосборник полный.

5.17 ДИСПЛЕЙ ТИПА "II" И ЗВУКОВАЯ СИГНАЛИЗАЦИЯ

При установке ключа зажигания в положение «ДВИЖЕНИЕ» все пиктограммы одновременно загораются примерно на полсекунды (с коротким звуковым сигналом) для проверки работоспособности. Затем дисплей переключается на функцию «Счетчик моточасов».

В дальнейшем, индикаторные лампы показывают:



Индикаторная лампа горит: режущие приспособления включены (рис. 16.A).



Индикаторная лампа горит: включён стояночный тормоз (рис. 16.B).



Индикаторная лампа горит: оператор отсутствует (рис. 16.C).

Простой индикатор топлива (рис. 16.D).



Индикаторная лампа мигает: резерв топлива.

Индикаторная лампа топлива с индикатором уровня (рис. 16.D).

Индикатор указывает уровень топлива в баке согласно следующим критериям:



Уровень топлива находится между полным и половиной бака.



Уровень топлива находится между половиной бака и резервом.



Уровень топлива на резерве.

ПРИМЕЧАНИЕ Резервный

объем топлива составляет около 2 литров, которых достаточно для 30-40 минут полноценной работы.



Индикаторная лампа мигает: Сигнализирует неисправности системы смазки двигателя (рис. 16.E). Сразу выключить двигатель, проверить уровень масла и обратиться в уполномоченный сервисный центр.



Индикаторная лампа горит: Отсутствует травосборник или защита заднего выброса (рис. 16.F) (только для моделей с задним выбросом).



Индикаторная лампа горит: при включённом двигателе имеются аномалии при зарядке аккумулятора (рис. 16.G).



Индикаторная лампа мигает перед запуском: аккумулятор не может завести двигатель. Обратитесь в уполномоченный сервисный центр (рис. 16.G).
Индикаторная лампа горит: трансмиссия находится в нейтральном положении (рис. 16.H).

• Рабочие функции

Нажать кнопку «РЕЖИМ» для последовательного доступа к рабочим функциям.



Счётчик моточасов (рис. 16.I).
Указывает полное число часов работы двигателя.



Вольтметр (рис. 16.O). Указывает уровень заряда аккумулятора.



Тахометр (рис. 16.K) Показывает количество оборотов двигателя с помощью цифровых значений или ряда звёздочек, соответствующих:

Отображаемое значение:

< 1600	двигатель на холостых оборотах
< 2500	обороты для переездов
> 2500	обороты для скашивания
* (**)	двигатель на холостых оборотах
** *** ****	обороты для переездов
***** *****	обороты для скашивания

ПРИМЕЧАНИЕ Мигание указывает, что обороты двигателя не подходят для скашивания травы.



Часы (если предусмотрены) (рис. 16.L)
Показывают время 24 часа в сутки.

Настройка часов производится при ключе зажигания в положении «ДВИЖЕНИЕ» с заглушенным двигателем согласно следующей процедуре:

- Нажать несколько раз кнопку «РЕЖИМ» до появления иконки часов.
- Держать нажатой кнопку «РЕЖИМ», пока не замигают первые две цифры (час).
- Нажать одну из двух боковых кнопок (рис. 16.K,L) для увеличения или уменьшения значения.
- Нажать кнопку «РЕЖИМ», пока не замигают две другие цифры (минуты).
- Нажать одну из двух боковых кнопок, чтобы увеличить или уменьшить значение.
- Нажать кнопку «РЕЖИМ», чтобы завершить настройку.

ПРИМЕЧАНИЕ Часы питаются от буферного аккумулятора. В случае его разрядки необходимо обратиться в авторизованный сервисный центр.

• Звуковая сигнализация

В системе предусмотрено два типа звуковых сигналов:

- | | |
|-------------------------------------|--|
| 1. Продолжительный звуковой сигнал: | • Сработала защита электронной платы. |
| | • Двигатель выключён в течение более 30 секунд с ключом зажигания в положении «ХОД». |
| 2. Прерывистый звуковой сигнал: | • Травосборник полный. |

5.18 ДИСПЛЕЙ ТИПА "III" И ЗВУКОВАЯ СИГНАЛИЗАЦИЯ

При установке ключа зажигания в положение «ДВИЖЕНИЕ» все пиктограммы одновременно загораются примерно на полсекунды (с коротким звуковым сигналом) для проверки работоспособности.

В дальнейшем, индикаторные лампы показывают:



Пиктограмма горит: режущие приспособления включены (рис. 16.A).



Пиктограмма горит: включён стояночный тормоз (рис. 16.B).



Индикаторная лампа горит: оператор отсутствует (рис. 16.C).

Иконка топлива с индикатором уровня (рис. 16.D).

Иконка показывает уровень топлива в баке согласно следующим критериям:



Уровень топлива находится между полным и половиной бака.



Уровень топлива находится между половиной бака и резервом.



Уровень топлива на резерве.

ПРИМЕЧАНИЕ Резервный объем топлива составляет около 2 литров, которых достаточно для 30-40 минут полноценной работы.



Пиктограмма горит: Сигнализирует неисправности системы смазки двигателя (рис. 16.E). Сразу выключить двигатель, проверить уровень масла и обратиться в уполномоченный сервисный центр.



Пиктограмма горит: Отсутствует травосборник или защита заднего выброса (рис. 16.F) (только для моделей с задним выбросом).



Пиктограмма горит: Травосборник наполнен и требуется его опустошить (рис. 16.F) (только для моделей с задним выбросом).

Иконка аккумулятора с индикатором уровня (рис. 16.G).



Пиктограмма горит: Аккумулятор заряжается.



Пиктограмма горит: Уровень напряжения аккумулятора оптимальный.



Пиктограмма горит при выключенном двигателе: показывает, что необходимо зарядить аккумулятор

Пиктограмма горит при включенном двигателе: Указывает на аномалии при зарядке аккумулятора.



Пиктограмма мигает: аккумулятор не может завести двигатель, поэтому следует обратиться в уполномоченный сервисный центр.



Пиктограмма горит: трансмиссия находится в нейтральном положении (рис. 16.H).



Счётчик моточасов (рис. 16.I).
Указывает полное число часов работы двигателя.



Фары (рис. 16.P). Пиктограмма горит: Показывает, что фары включены.



Требуется техническое обслуживание (рис. 16.Q). Пиктограмма горит: Индикатор периодического обслуживания. Требуемые операции техобслуживания приведены в гл. 13. Пиктограмма загорается каждые 50 часов и остаётся гореть в течение 1 часа.



Зелёная зона (рис. 16.R).
Обороты двигателя подходят для оптимальной резки травы.

• Звуковая сигнализация

В системе предусмотрено два типа звуковых сигналов:

1. Продолжительный звуковой сигнал:
 - Сработала защита электронной платы.
 - Двигатель выключён в течение более 30 секунд с ключом зажигания в положении «ДВИЖЕНИЕ».
2. Прерывистый звуковой сигнал:
 - Травосборник полный.

6. ИСПОЛЬЗОВАНИЕ МАШИНЫ



Правила безопасности приведены в гл. 2. Строго соблюдайте указания во избежание серьезных рисков и опасности.

6.1 ПОДГОТОВИТЕЛЬНЫЕ ОПЕРАЦИИ

Перед началом работы необходимо выполнить несколько проверок и операций, чтобы обеспечить эффективную работу в условиях максимальной безопасности.

1. Разместите машину в устойчивом горизонтальном положении.
2. Подготовьте машину для работы в наиболее подходящей конфигурации (пункт 6.1.4).

6.1.1 Заправка маслом и бензином

ВАЖНО При поставке в машину отсутствуют моторное масло и топливо.

Перед эксплуатацией машины проверьте наличие топлива и уровень моторного масла (пункт 7.2, пункт 7.3). Порядок и меры предосторожности при заправке машины топливом и заливке масла соблюдайте предписания, изложенные в (пункт 7.2, пункт 7.3) и в руководстве по эксплуатации двигателя.

6.1.2 Регулировка сиденья

Сиденье является подвижным и может устанавливаться в одно из шести различных положений.

Для регулировки достаточно поднять рукоятку (рис. 17.A) и сдвинуть сиденье до фиксации в желаемом положении.

6.1.3 Давление в шинах

Правильное давление в шинах является важным условием для обеспечения полного выравнивания режущего узла и, таким образом, для равномерной стрижки газона.

1. Отвинтить предохранительные колпачки
2. Подсоединить клапаны к источнику сжатого воздуха, оснащённому манометром (рис. 18)
3. Отрегулировать давление в соответствии со значениями, указанными в таблице “Технические характеристики”.

6.1.4 Подготовка машины к работе

ПРИМЕЧАНИЕ Эта машина позволяет выполнять стрижку травы на газонах в различных режимах; перед началом работы следует подготовить машину в соответствии с тем, как вы собираетесь выполнять скашивание.

а. Подготовка к скашиванию со сбором травы в травосборник (только для моделей с задним сбором)

- Установите травосборник (рис. 19.A) в держатели (рис. 19.B) и выполните его центрирование относительно задней плиты, совместив две отметки (рис. 19.B).
- Убедитесь, что нижняя трубка устья травосборника прикреплена к замку (рис. 19.C).
- Если зацепление является слишком тугим или, наоборот, ослаблено, отрегулируйте возвратную пружину (см. 8.9).

б. Подготовка к скашиванию с задним выбросом травы на землю (только для моделей с задним сбором) (если предусмотрено)

- В том случае если вы хотите работать без травосборника, можно заказать защиту заднего выброса (рис. 20; гл. 15.7), которая должна быть установлена на заднюю пластину, как указано в соответствующей инструкции.

с. Подготовка к скашиванию с измельчением травы

- В случае если вы хотите постричь газон, мелко измельчить траву и оставить ее на газоне, по требованию поставляется комплект для “мульчирования” (гл. 15.1), который необходимо закрепить, как указано в соответствующей инструкции.

⚠ Для моделей с боковым выбросом убедитесь, что на машину установлен усиливающий элемент бокового выброса (рис. 22.A) (если предусмотрен).

д. Подготовка к скашиванию с боковым выбросом травы на землю (только для моделей с боковым выбросом):

- Всегда проверяйте исправную работу внутренней пружины дефлектора (рис. 21.A) и предохранительного

рычага (рис. 21.B), надёжно удерживая его в опущенном положении.

- В случае скашивания травы в особо тяжелых условиях (высокая или мокрая трава) рекомендуется снять усиливающий элемент бокового выброса (рис. 22.A) (если предусмотрен).
- Для снятия усиливающего элемента выверните болты (рис. 22.B), приподнимая дефлектор бокового выброса (рис. 22.C).

⚠ В случае бокового удара в отсутствие усиливающего элемента (рис. 22.A) режущий узел может быть деформирован.

⚠ После завершения работы не забудьте установить на место усиливающий элемент бокового выброса.

6.1.5 Регулировка положения колесиков, защищающих верхний слой почвы от повреждения

Функция колесиков, защищающих от повреждения верхнего слоя почвы – это сокращение рисков повреждения газона, вызванных волочением краев режущего купола по неровной поверхности почвы. Разместите колесики, как указано (пункт 7.4).

6.2 ПРОВЕРКИ БЕЗОПАСНОСТИ

Выполните следующие проверки безопасности и удостоверьтесь, что результаты проверок соответствуют данным, приведенным в таблице.

⚠ Прежде чем приступить к работе, всегда проверяйте безопасность машины.

6.2.1 Общая проверка безопасности

Предмет	Результат
Аккумулятор	Нет повреждений оболочки, крышки или зажимов
Защита заднего выброса, травосборник	Целостность не нарушена. Повреждения отсутствуют. Монтаж выполнен правильно.

Защита бокового выброса, воздухозаборная решетка	Целостность не нарушена. Повреждения отсутствуют. Монтаж выполнен правильно.
Топливная система и соединения.	Утечки отсутствуют.
Электрические кабели.	Изоляция нигде не повреждена. Механические повреждения отсутствуют.
Масляный контур	Утечки отсутствуют. Повреждения отсутствуют.
Предохранительные устройства	Их функционирование описано в пункте 6.2.2

6.2.2 Проверка предохранительных устройств

Предохранительные устройства действуют согласно двум критериям:

- А.** предотвратить запуск двигателя, если не удовлетворяются все условия безопасной работы;
- В.** выключить двигатель, если не выполняется хотя одно условие безопасной работы.

Действие	Результат
1. трансмиссия в нейтральном положении; 2. режущие приспособления отключены; 3. оператор должен сидеть.	Двигатель запускается
оператор покидает сиденье	Двигатель выключается
поднимается травосборник или снимается защита заднего выброса без отключения режущих приспособлений (только для моделей с задним сбором)	Двигатель выключается
включен стояночный тормоз без отключения режущих приспособлений	Двигатель выключается
выполняется переключение скорости или нажимается педаль хода с включенным стояночным тормозом	Двигатель выключается
включается задний ход с подключенными режущими приспособлениями и без нажатия кнопки разрешения (пункт 5.10)	Двигатель выключается

Действие	Результат
Проехать на машине вперед и назад, включить нейтральную передачу/ отпустить педаль хода (пункт 5.2; пункт 5.3)	Машина замедляет ход и останавливается
Нажать на педель тормоза (пункт 5.1)	Машина останавливается
Пробное перемещение	Аномальная вибрация отсутствует. Аномальные звуки отсутствуют.

⚠ Если результат любой проверки отличается от приведенного в таблице, пользоваться машиной нельзя! Обращайтесь в сервисный центр для выполнения проверок и ремонта.

ВАЖНО Помните, что предохранительные устройства препятствуют запуску двигателя, если не удовлетворяются условия безопасной работы. В этих случаях, после восстановления условий, удовлетворяющих запуску, до осуществления повторного запуска двигателя, ключ (рис. 15.А) необходимо снова установить в положение останова.

6.3 ИСПОЛЬЗОВАНИЕ НА НАКЛОННЫХ УЧАСТКАХ

Соблюдайте ограничения, приведенные в таблице “Технические характеристики” и на “рис. 24” в любом направлении движения.

Помните, что нет “безопасных” склонов. При перемещении по наклонным газонам необходимо быть особенно внимательными. Во избежание опрокидывания или потери контроля над машиной:

- Никогда не косите поперек склона. По наклонным газонам необходимо перемещаться вверх/вниз и ни в коем случае не поперек склона, соблюдая особую осторожность при изменении направления, чтобы расположенные выше колеса не столкнулись с препятствиями (камни, ветки, корни и т.д.), что может привести к боковому скольжению, опрокидыванию или потере контроля над машиной.
- При подъеме или спуске не останавливайтесь и не начинайте движение резко;
- Включайте привод плавно и с особой осторожностью во избежание опрокидывания машины.
- Снизить скорость:

- перед любым изменением направления движения и на крутых поворотах
- при приближении к наклонному участку, особенно при спуске
- Ни в коем случае не включайте задний ход, чтобы снизить скорость спуска: это может привести к потере контроля над машиной, особенно на скользких участках.
- Всегда перед тем, как оставить машину без присмотра, включайте стояночный тормоз.
- Проезжайте спуски, не нажимая на педаль хода, чтобы использовать тормозное действие гидростатической трансмиссии, возникающее, когда трансмиссия не включена

6.4 ЗАПУСК

1. Открыть кран подачи топлива (рис. 25.A) (если он предусмотрен).
2. Сесть на водительское место.
3. Установить трансмиссию в нейтральное положение («N») (пункт 5.2; пункт 5.3).
4. Отключить режущие приспособления (пункт 5.9).
5. Включить стояночный тормоз (пункт 5.7).
6. Установить рукоятку акселератора в положение максимального режима “заяц” (пункт 5.6).
7. **В случае холодного запуска:** включить ручку обогатителя (пункт 5.6) (если предусмотрен).
8. Включить ключевой переключатель, повернуть его в положение хода, чтобы включить электрическую цепь. Подождать 2 секунды и повернуть его в положение запуска, чтобы завести двигатель.
9. После того как запуск произошел, отпустить ключ.
10. **В случае холодного запуска,** как только двигатель начнет равномерно работать:
 - 10a. Выключите рычаг управления воздушной заслонкой (пункт 5.6, тип “II”) и установите рычаг управления дросселем в положение максимального режима “заяц” (если предусмотрено).
 - 10b. Выключите рычаг управления воздушной заслонкой (пункт 5.6, тип “I”) (если предусмотрено).

ПРИМЕЧАНИЕ *Использование ручки обогатителя при разогретом двигателе*

может привести к загрязнению свечи, что вызовет нарушения в работе двигателя.

11. После запуска двигателя установите рукоятку акселератора в положение холостого хода «черепаха».

ПРИМЕЧАНИЕ *В случае возникновения трудностей при запуске, не держите электрический стартер длительное время включенным, чтобы не разрядить аккумулятор и не залить топливом свечу и цилиндр двигателя. Поверните ключ в положение останова, подождите несколько минут и повторите операцию. Если эта неисправность не исчезает, прочитайте главу «14» настоящего руководства и руководство по эксплуатации двигателя.*

6.5 ОПИСАНИЕ РАБОТЫ

6.5.1 Передний ход и перемещение

Во время поездок:

- отключите режущие приспособления (пункт 5.9);
- переведите режущий узел в максимально высокое положение (пункт 5.11);
- установите рукоятку акселератора в промежуточное положение между холостым ходом «черепаха» и максимальным режимом «заяц».
- выключите стояночный тормоз, отпустив педаль тормоза (пункт 5.7).
- нажмите педаль хода (пункт 5.2) в направлении “передний ход” и развейте желаемую скорость, плавно изменяя давление на педаль и действуя рукояткой акселератора.

⚠ Включение сцепления должно происходить согласно приведённым способам (пункт 5.2), так как слишком резкое включение может привести к опрокидыванию и потере управления средством, особенно на склонах.

6.5.2 Торможение

Снизьте скорость машины, уменьшив обороты двигателя, после чего нажмите на педаль тормоза (пункт 5.1), чтобы еще более снизить скорость вплоть до полной остановки. Значительное замедление машины происходит при отпускании педали сцепления (пункт 5.2).

6.5.3 Задний ход

ВАЖНО *Включение заднего хода необходимо осуществлять, когда машина стоит на месте.*

1. Нажмите на педаль (пункт 5.1), чтобы машина остановилась;
2. начните движение назад,жав педаль хода в направлении заднего хода (пункт 5.3).

6.5.4 Скашивание травы

Для правильной эксплуатации машины выполните следующие действия:

1. установите рукоятку акселератора в положение максимального режима (“заяц”); это положение должно использоваться всегда во время работы на машине;
2. переведите режущий узел в максимально высокое положение;
3. включайте режущие приспособления (пункт 5.9) только на газоне, избегайте их включения на гравийном грунте или на очень высокой траве;
4. Начинайте движение и скашивание травы на сильно заросших участках постепенно и с особой осторожностью, как описано выше;
5. Выбирайте скорость хода и высоту скашивания (пункт 5.11) с учетом состояния газона (высота, плотность и влажность травы) и объемов скашиваемой травы;
6. Газон будет выглядеть лучше, если косить траву всегда на одной высоте и поочередно в двух направлениях (рис. 27).

ВАЖНО *Для того чтобы выполнять движение задним ходом с включенными режущими приспособлениями, необходимо нажать и не отпускать кнопку разрешения кошения при движении назад (пункт 5.10) во избежание останова двигателя.*

Скорость необходимо уменьшать каждый раз, когда чувствуется снижение оборотов двигателя. Имейте в виду, что если скорость движения слишком высока для имеющегося количества травы, качество скашивания никогда не будет удовлетворительным.

Выключайте режущие приспособления и устанавливайте режущий узел в самое высокое положение:

- Во время перемещения от одной рабочей зоны к другой

- При пересечении участков без травы
- При преодолении препятствий.

6.5.5 Советы по поддержанию газона в хорошем состоянии

- Чтобы поддерживать хороший внешний вид газона, чтобы он был зеленый и мягкий, его необходимо регулярно стричь. На газоне могут расти различные виды травы. При частом кошении быстрее растет трава с большим количеством корней, образующая плотный травяной покров; если же, наоборот, кошение производится не так часто, большее распространение получает высокая и дикая трава (клевер, ромашки и т.д.). Периодичность стрижки должна соответствовать росту травы, не допуская слишком сильного вырастания травы между одним скашиванием и другим.
- Оптимальная высота травы ухоженного газона составляет 4-5 см, при одном скашивании не следует срезать более одной трети от общей высоты. Если трава очень высокая, скашивание лучше осуществить в два приема с интервалом в один день: первое скашивание — с режущими приспособлениями на максимальной высоте, второе — на желаемой высоте (рис. 26).
- При слишком низком скашивании трава вырывается из земли, на газоне образуются разряженные места и он выглядит “пятнистым”.
- В теплое и сухое время года рекомендуется поддерживать немного более высокую траву, чтобы уменьшить высыхание почвы.
- Всегда предпочтительней косить траву, когда она мокрая; за счет налипшей травы снижается эффективность ротационного режущего приспособления, что приводит к повреждениям травянистого слоя.
- Режущие приспособления должны быть целыми и хорошо заточенными, чтобы скашивание проходило правильно и из-за неровного среза не пожелтели бы концы травы.
- Двигатель необходимо использовать в максимальном режиме оборотов, как для того, чтобы обеспечить правильное скашивание, так и для того, чтобы скошенную траву с достаточной силой направить наружу через выбросной канал.
- Если выбросной канал засорится травой, лучше снизить скорость продвижения, поскольку она может быть слишком большой относительно

состояния газона; если проблема не решилась, ее причиной могут быть плохо заточенные режущие приспособления или деформированный профиль ребер.

- Будьте особенно внимательны при скашивании вблизи кустарников и низких бордюрных камней, которые могут нарушить параллельность и повредить край режущего узла и режущие приспособления.

6.5.6 Опорожнение травосборника (только для моделей с задним сбором)

ПРИМЕЧАНИЕ При опорожнении травосборника режущие приспособления должны быть отключены; в противном случае двигатель остановится.

- Не допускайте переполнения травосборника, чтобы избежать засорения выбросного канала.
- Звуковой сигнал оповещает о наполнении травосборника:
 1. Отключить режущие приспособления (пункт 5.9) и сигнал прервется;
 2. Установить рукоятку акселератора в положение холостого хода «черепаха»;
 3. Прекратить продвижение и установить рычаг в нейтральное положение (пункт 5.2; пункт 5.3);
 4. Включите стояночный тормоз;

• Ручной привод

5. Вытяните рычаг (рис. 28.А) и опрокиньте травосборник.
6. Поднимите травосборник в исходное положение так, чтобы он зафиксировался на замке (рис. 28.В), и верните рычаг в гнездо.

• Электрический привод

5. Находясь на сиденье оператора, нажмите и удерживайте кнопку (рис. 28.С) до полного откидывания травосборника.
6. После того как травосборник будет пуст, нажмите и удерживайте кнопку (рис. 28.Д) до полного подъема травосборника. Убедитесь, что он зафиксировался в замке (рис. 28.В).

ПРИМЕЧАНИЕ Иногда после опорожнения травосборника в момент подключения режущих приспособлений может повторно сработать звуковой сигнал, что

связано с наличием остатков травы на щупе сигнального микропереключателя. Чтобы избавиться от такого сигнала, достаточно отключить и сразу же подключить режущие приспособления.

Следите за тем, чтобы на щупе (рис. 28.Е) не скапливались остатки травы.

6.5.7 Очистка выбросного канала (только для моделей с задним сбором)

- Скашивание очень высокой или влажной травы при слишком высокой скорости продвижения может привести к засорению выбросного канала. В случае засорения следуйте предписаниям пункта 7.6.2.

6.5.8 Завершение кошения

После завершения скашивания:

1. отключите режущие приспособления;
2. снизьте число оборотов двигателя
3. и вернитесь назад, подняв режущий узел в максимально высокое положение.

6.6 ОСТАНОВКА

Для остановки машины:

1. установите рукоятку акселератора в положение холостого хода «черепаха»

⚠ Чтобы избежать обратного удара, перед остановкой двигателя приблизительно на 20 секунд установите рукоятку акселератора в положение холостого хода «черепаха».

2. выключить двигатель, повернув ключ в положение останова;
3. при выключенном двигателе закрыть кран подачи топлива (рис. 25.А) (если он предусмотрен);
4. извлеките ключ

ВАЖНО Чтобы сохранить заряд аккумулятора, не оставляйте ключ в положении хода или включения фар, если двигатель не включен.

⚠ Сразу после выключения двигателя может быть очень горячим. Не прикасайтесь к глушителю и прилегающим к нему частям. Существует опасность ожога.

6.7 ПОСЛЕ РАБОТЫ


1. Дайте остыть двигателю перед перемещением машины в любое помещение.
2. Проведите очистку (пункт 7.6).
3. Убедитесь в отсутствии плохо закрепленных или поврежденных деталей. Если необходимо, замените поврежденные детали и подтяните ослабленные болты и гайки, либо обратитесь в авторизованный сервисный центр.


ВАЖНО

- Опустите режущий узел;
 - установите трансмиссию в нейтральное положение;
 - включите стояночный тормоз;
 - остановите двигатель;
 - извлеките ключ из замка зажигания (убедитесь, что все подвижные узлы полностью остановились);
- каждый раз, прежде чем оставить машину без присмотра, покинуть водительское место или поставить машину на стоянку;

7. ПЛАНОВОЕ ТЕХНИЧЕСКОЕ ОБСЛУЖИВАНИЕ

7.1 ОБЩИЕ СВЕДЕНИЯ

 **Правила безопасности** приведены в гл. 2. Строго соблюдайте указания во избежание серьезных рисков и опасности.

 **Перед любой проверкой, чисткой, техническим обслуживанием/регулировкой машины:**

- отключите режущее приспособление;
- установите трансмиссию в нейтральное положение;
- Включите стояночный тормоз;
- остановите двигатель;
- извлеките ключ (никогда не оставляйте ключ в замке, либо в месте, доступном для детей или других лиц, не способных управлять машиной);
- удостоверьтесь, что все подвижные узлы полностью остановились;
- прочитайте соответствующее руководство;
- Наденьте подходящую одежду, рабочие перчатки и защитные очки

- Периодичность и описание операций технического обслуживания приведены в “Таблице технического обслуживания”. Целью этой таблицы является помочь вам поддерживать эффективность и безопасность вашей машины. В ней указаны основные операции технического обслуживания машины и периодичность, предусмотренная для каждой из них. Выполняйте указанные действия по истечении первого из указанных сроков.

7.2 ЗАПРАВКА ТОПЛИВОМ / ОПОРОЖНЕНИЕ ТОПЛИВНОГО БАКА

ВАЖНО Соблюдайте все предписания, содержащиеся в руководстве по эксплуатации двигателя. Тип применяемого топлива указан в руководстве по эксплуатации двигателя.

7.2.1 Заправка

Для выполнения заправки:

1. Откройте и снимите крышку топливного бака (рис. 30).
2. Вставьте воронку (рис. 30).
3. Залейте топливо, следя за тем, чтобы бак не был заполнен до краев.
4. Уберите воронку.
5. После заправки плотно завинтите пробку бака и вытрите пролившееся топливо.

ВАЖНО Не проливайте бензин на пластмассовые детали, чтобы не повредить их. Если бензин все же пролился, незамедлительно промойте участок водой. Гарантия не распространяется на повреждения пластмассовых деталей корпуса или двигателя, вызванные бензином.

7.2.2 Опорожнение бака

ПРИМЕЧАНИЕ Топливо портится, поэтому оно не должно оставаться в баке дольше 30 дней. Прежде чем убрать машину на длительное хранение (гл. 9), опорожните топливный бак.

 **Перед опорожнением топливного бака дайте двигателю остыть.**

1. Расположите машину на ровной поверхности под открытым небом.
2. Расположите емкость для сбора под трубкой (рис. 31.А).

3. Отсоедините трубку (рис. 31.А) расположенную на входе бензофильтра (рис. 31.В).
4. Откройте кран подачи топлива (если он предусмотрен)
5. Соберите топливо в подходящую емкость.
6. Снова подсоедините трубку (рис. 31.А), следя за правильностью установки хомута (рис. 31.С).
7. Закройте кран подачи топлива (если он предусмотрен).

⚠ При возобновлении работы удостоверьтесь, что на трубках, кране и карбюраторе нет утечек бензина.

7.3 ПРОВЕРКА УРОВНЯ, ЗАПРАВКА, СЛИВ МОТОРНОГО МАСЛА

ВАЖНО Соблюдайте все предписания, содержащиеся в руководстве по эксплуатации двигателя.

Тип применяемого масла указан в руководстве по эксплуатации двигателя.

7.3.1 Проверка уровня / заправка

⚠ Проверяйте уровень масла каждый раз перед использованием машины.

Процедура:

- Для проверки разместите машину на горизонтальной площадке.
- Проверьте уровень моторного масла: согласно точным указаниям, изложенным в руководстве двигателя, уровень должен находиться между отметками MIN и MAX на щупе для контроля уровня масла (Рис. 32).

⚠ Не заливайте слишком много масла, это может вызвать перегрев двигателя. Если уровень масла выше отметки "MAX", отлейте масло до достижения допустимого уровня.

7.3.2 Слив

Для гарантии исправной работы и долгой службы машины необходимо заменять моторное масло с периодичностью, указанной в руководстве по эксплуатации двигателя.

⚠ Моторное масло может быть очень горячим, если его сливают сразу после выключения двигателя. Поэтому дайте двигателю остыть несколько минут перед сливом масла.

Заменяйте моторное масло через интервалы, указанные в руководстве по эксплуатации двигателя.

Выполните следующие действия:

• Тип "I"

1. Расположите машину на ровной поверхности.
2. Поставьте емкость для сбора под трубкой-удлинителем (рис. 33.А).
3. Прочно удерживая трубку-удлинитель (рис. 33.А), отвинтите сливную пробку (рис. 33.В).
4. Соберите масло в емкость.
5. Установите на место сливную пробку (рис. 33.В) и проверьте правильность расположения внутренней прокладки (рис. 33.С).
6. Затяните пробку до упора, прочно удерживая трубку-удлинитель (рис. 33.А).
7. Уберите пролившееся масло.

• Тип "II"

1. Расположите машину на ровной поверхности.
2. Поставьте емкость для сбора под трубкой-удлинителем (рис. 33.Д).
3. Отсоедините трубку-удлинитель (рис. 33.Д) от держателя (рис. 33.Е), после чего при помощи плоскогубцев ослабьте хомут (рис. 33.Ф) для возможности извлечения сливной пробки (рис. 33.Г).
4. Согните трубку-удлинитель и слейте масло в подходящую емкость.
5. Установите на место пробку (рис. 33.Г) и закрепите трубку-удлинитель (рис. 33.Д) в держателе (рис. 33.Е), прежде чем заливать масло.
6. Уберите пролившееся масло.


• Тип "III"

1. Расположите машину на ровной поверхности.
2. Поставьте емкость для сбора под трубкой-удлинителем (рис. 33.А).
3. Нажмите на шплинт (рис. 33.В);
4. Отсоедините трубку-удлинитель от опоры, наклоняя её вниз;
5. Согните трубку-удлинитель и слейте масло в подходящую емкость.
6. Подсоедините трубку-удлинитель (рис. 33.А) к опоре (рис. 33.С) перед заливкой масла.
7. Уберите пролившееся масло.

ВАЖНО Сдайте масло на утилизацию в соответствии с действующим законодательством.

7.4 ПРОТИВОСКОЛЬЗЯЩИЕ КОЛЁСА

Устанавливаемые в различные положения предохранительные колесики позволяют поддерживать безопасное расстояние “Н” между режущим узлом и грунтом (рис. 23.А). Отрегулируйте положение предохранительных колесиков так, чтобы оно подходило для степени неровности грунта.

 Эту операцию необходимо всегда выполнять с обоими колесиками, расположив их на одном уровне, КОГДА ДВИГАТЕЛЬ И РЕЖУЩИЕ ПРИСПОСОБЛЕНИЯ ВЫКЛЮЧЕНЫ.

Чтобы изменить положение:

1. Отсоедините стопорную пластину (рис. 23.В) при помощи отвертки и извлеките ось (рис. 23.С) с пружиной (рис. 23.Д).
2. Установите колесико (рис. 23.А) в требуемое положение
3. Установите на место ось (рис. 23.С), пружину (рис. 23.Д) и стопорную пластину (рис. 23.В) в указанной последовательности так, чтобы головка оси (рис. 23.С) была обращена внутрь машины

7.5 АККУМУЛЯТОР

Чрезвычайно важно выполнять тщательное техническое обслуживание аккумулятора, чтобы обеспечить долгий срок его службы. Аккумулятор машины необходимо обязательно заряжать в следующих случаях:

- перед использованием машины в первый раз после ее покупки;
- перед каждым длительным простоем машины (более 30 дней) (пункт 9);
- перед вводом в эксплуатацию после длительного простоя.

Прочитайте и внимательно следуйте процедуре зарядки, описанной в инструкции, прилагаемой к аккумулятору. В том случае если процедура не соблюдается или аккумулятор не заряжают, его элементы могут получить необратимые повреждения. Разряженный аккумулятор **необходимо** зарядить как можно скорее.

ВАЖНО Для зарядки необходимо использовать зарядное устройство постоянного напряжения. Другие системы

зарядки могут нанести аккумулятору необратимые повреждения.

- Машина снабжена разъемом зарядки (рис. 34.А), который необходимо подсоединить к соответствующему разъему специального поддерживающего зарядного устройства, входящего в комплект поставки (если предусмотрено) или приобретаемого отдельно (пункт 15.2).

ВАЖНО Этот разъем необходимо использовать исключительно для подсоединения поддерживающего зарядного устройства, предусмотренного изготовителем. При его использовании:

- следовать указаниям, изложенным в соответствующей инструкции по эксплуатации;
- следовать указаниям, изложенным в инструкции к аккумулятору.

7.6 ОЧИСТКА

После каждого использования чистите машину согласно приведенным ниже указаниям.

7.6.1 Очистка машины

- Очистите машину снаружи, промыв пластмассовые части кузова губкой, смоченной водой и моющим средством, действуя очень осторожно, чтобы не замочить двигатель, детали электрооборудования и электронную плату, установленную под приборной доской.
- Для предотвращения опасности возгорания очистите двигатель, глушитель и аккумуляторный отсек от остатков травы, листьев или излишков смазки.

ВАЖНО При мойке кузова и двигателя никогда не используйте пистолеты для подачи воды под давлением и агрессивные жидкости!

7.6.2 Очистка выбросного канала (только для моделей с задним сбором)


В случае засорения выбросного канала необходимо:

1. снять травосборника или защиту заднего выброса;
2. удалить скопившуюся траву, работая со стороны выходного отверстия канала.

7.6.3 Очистка травосборника (только для моделей с задним сбором)

1. Опорожните травосборник
2. Встряхните его, чтобы очистить от остатков травы и земли
3. Снова установите травосборник и выполните промывку внутренней части режущего узла (пункт 7.6.4-а), после которой демонтируйте, опорожните травосборник, промойте и положите его в место, где он сможет быстро высохнуть.

7.6.4 Очистка режущего узла

 **Во время очистки режущего узла работайте на расстоянии от людей и животных.**

а. Очистка внутренней части

Удалите скопления травы и грязи изнутри режущего узла, так как в противном случае, засохнув, они могут затруднить последующее включение.


Промывку внутренней части режущего узла и выбросного канала необходимо осуществлять на твердой поверхности в следующих условиях:

- травосборник или защита заднего выброса установлены (только для моделей с задним сбором);
 - боковой желоб для выброса установлен (только для моделей с боковым выбросом);
 - оператор на сиденье;
 - режущий узел в положении «1»;
 - двигатель работает
 - трансмиссия в нейтральном положении
 - режущие приспособления включены
- Поочередно подсоединяя водяной шланг к соответствующим штуцерам (рис. 35.А), подавайте воду в каждый из штуцеров в течение нескольких минут при движущихся режущих приспособлениях.

ВАЖНО Чтобы не ставить под угрозу исправность электромагнитного сцепления:

- избегайте попадания масла в сцепление;
- не направляйте струю воды под высоким давлением непосредственно на узел сцепления;
- не чистите сцепление бензином.

б. Очистка наружной части

 **В целях поддержания оптимального уровня эффективности и безопасности машины необходимо, чтобы на верхней части режущего узла не скапливались засохшие комки земли и травы.**

Для очистки верхней части режущего узла:


- полностью опустите режущий узел (положение «1»);
- направьте струю сжатого воздуха в отверстия ограждений на левой и правой стороне (рис. 36).

7.7 БОЛТЫ И ГАЙКИ

- Следите за тем, чтобы гайки и винты были затянuty, для уверенности в том, что машина всегда безопасна при работе.

8. ВНЕОЧЕРЕДНОЕ ТЕХНИЧЕСКОЕ ОБСЛУЖИВАНИЕ

8.1 РЕКОМЕНДАЦИИ ДЛЯ ОБЕСПЕЧЕНИЯ ВАШЕЙ БЕЗОПАСНОСТИ

 **Необходимо немедленно обратиться к дистрибьютору или в специализированный сервисный центр, если будут выявлены сбои в работе:**

- тормоза,
- включения и выключения режущих приспособлений,
- включения привода переднего или заднего хода.

8.2 РЕЖУЩИЙ УЗЕЛ

8.2.1 Выравнивание положения режущего узла

Для равномерной стрижки газона необходимо, чтобы режущий узел был хорошо отрегулирован (рис. 37). В случае неравномерной стрижки проверьте давление в шинах (пункт 6.1.3). Если этого недостаточно для получения равномерной стрижки, свяжитесь с вашим дистрибьютором для выполнения выравнивания режущего узла.

8.2.2 Режущее приспособление

Плохо заточенное режущее приспособление выдирает траву и приводит к пожелтению газона.

⚠ Все выполняемые на режущих приспособлениях операции (демонтаж, заточка, балансировка, ремонт, монтаж или замена) являются сложными и требуют специальных навыков, помимо использования соответствующего инструмента. В целях безопасности они должны всегда выполняться в специализированном сервисном центре.

⚠ Всегда заменяйте поврежденное, деформированное или изношенное режущее приспособление вместе с болтами, чтобы сохранить балансировку.

ВАЖНО Необходимо заменять все режущие приспособления своевременно, особенно при наличии сильно неравномерного износа.

ВАЖНО Всегда используйте оригинальные режущие приспособления, имеющие код, указанный в таблице “Технические характеристики”.

Учитывая развитие гаммы продукции, режущие приспособления, указанные в таблице “Технические характеристики”, могут со временем быть заменены другими, с аналогичными характеристиками взаимозаменяемости и безопасности в работе.

8.3 ЗАМЕНА ПЕРЕДНИХ / ЗАДНИХ КОЛЕС

8.3.1 Подготовительные операции

ВАЖНО Используйте подходящее подъемное устройство, например, домкрат-пантограф.

Перед заменой колес выполните следующие операции:

- Снимите все дополнительное оборудование.
- Расположите машину на твердой и ровной поверхности, чтобы она была в устойчивом положении.
- Включите стояночный тормоз;
- Остановите двигатель;
- Извлеките ключ;
- Установите домкрат в точке подъема рядом с заменяемым колесом (пункт 8.3.2; пункт 8.3.3).
- Проверьте, что домкрат в точности перпендикулярен земле.

8.3.2 Выбор и установка домкрата на задние колеса

Установите деревянные клинья (рис. 38.А) у основания колеса (рис. 38.В), которое находится с противоположной стороны от заменяемого колеса (рис. 38.С).

Для моделей с задним сбором:

- Максимально возможная высота закрытого домкрата составляет 110 мм. (рис. 39).
- Установите домкрат под задней плитой (рис. 40.А) на расстоянии 180 мм от края.

Для моделей с боковым выбросом:

- Максимально возможная высота закрытого домкрата составляет 110 мм. (рис. 41).
- Расположите домкрат под задней осью, в точке, указанной на рисунке (рис. 42.А).

ПРИМЕЧАНИЕ Домкрат, установленный, как описано в данном пункте, позволяет поднять только то колесо, которое требует замены.

8.3.3 Выбор и установка домкрата на передние колеса

1. Установите деревянные клинья (рис. 43.А) у основания колеса (рис. 43.В), которое расположено сзади от заменяемого колеса (рис. 43.С).
2. Максимально возможная высота закрытого домкрата составляет 110 мм.

ПРИМЕЧАНИЕ Выбор места для домкрата зависит от типа машины.

3. Размещайте домкрат под передней частью машины в месте (рис. 44.А, 45.А, 46.А), как показано на рисунке.

ПРИМЕЧАНИЕ Домкрат должен устанавливаться под плоской частью опоры (рис. 44.В, 45.В).

ПРИМЕЧАНИЕ Домкрат должен устанавливаться под центральным ребром опоры (рис. 46.В).

8.3.4 Замена колеса

ВАЖНО Убедитесь, что во время подъема машина остается в устойчивом и неподвижном положении. Если вы заметите, что что-то идет не так, немедленно опустите

домкрат, проверьте и уберите возможные проблемы, а затем снова поднимите домкрат.

1. Перед подъемом машины снимите колпачок (рис. 47.А).
2. Поднимите машину, насколько требуется, чтобы беспрепятственно извлечь колесо.
3. При помощи отвертки извлеките стопорное кольцо (рис. 47.В) и упорную шайбу (рис. 47.С).
4. Снимите колесо, подлежащее замене.
5. Смажьте ось (рис. 47.Д) консистентной смазкой.
6. Установите запасное колесо.
7. Вновь аккуратно установите упорную шайбу и стопорное кольцо.
8. Опустите колесо на землю и установите колпачок (рис. 47.А).

ВАЖНО Убедитесь, что задние колеса имеют одинаковую высоту (рис. 48.А) и что разность внешних диаметров двух колес (рис. 48.В) не превышает 8-10 мм. В противном случае необходимо отрегулировать соосность режущих приспособлений в авторизованном сервисном центре, так как иначе стрижка травы будет неровной.

8.3.5 Ремонт или замена шин

Любая замена или ремонт шины в результате прокола должны осуществляться квалифицированным шиномонтажником в соответствии с порядком, установленном для используемого покрытия.

8.4 ЭЛЕКТРОННАЯ ПЛАТА

Электронная плата — это элемент, расположенный под приборной панелью и управляющий всеми предохранительными устройствами машины.

Электронная плата снабжена самовосстанавливающимся предохранителем, который разрывает цепь в случае отклонений в работе электрооборудования. Срабатывание предохранителя вызывает остановку двигателя и указывается звуковым сигналом, который может быть отключен только путем извлечения ключа из замка зажигания. Цепь восстанавливается автоматически через несколько секунд. Для предотвращения повторных срабатываний найдите и устраните причину неисправности.

ВАЖНО Во избежание срабатывания защиты:

- не нарушайте полярность подключения аккумулятора;
- не работайте без установленного аккумулятора, чтобы не вызывать сбоя регулятора заряда;
- не допускайте коротких замыканий.

8.5 ЗАМЕНА ПРЕДОХРАНИТЕЛЯ

В машине имеется несколько предохранителей (рис. 49.А) разного номинала. Их назначение и характеристики указаны ниже:

- Предохранитель на 10 А: защита общих и силовых цепей электронной платы, его срабатывание приводит к остановке машины и полному выключению индикации на приборной панели (пункт 5.16).
- Предохранитель номиналом 25 А: защита цепи зарядки, его срабатывание проявляется в усиливающейся разрядке аккумулятора, которая приводит к трудностям при запуске.
- Предохранитель на 5 А: защита гнезда 12 В для питания вспомогательного оборудования.
- Предохранитель на 15 А: защита цепи моторчика привода, его срабатывание выводит из действия электрическую систему опрокидывания травосборника; опорожнение травосборника возможно посредством рычага ручного привода (если установлен).

Номинал предохранителя указан на самом предохранителе.

ВАЖНО Перегоревший предохранитель необходимо всегда заменять предохранителем того же типа и с тем же номиналом. Ни в коем случае не устанавливайте предохранитель другого номинала.

Если устранить причину срабатывания не удается, обратитесь к вашему дистрибьютору.

8.6 ЗАМЕНА ЛАМП

8.6.1 Тип “I” - Лампы накаливания

- Лампы (18 Вт) вставляются в штыковое соединение патрона, который можно

снять, повернув против часовой стрелки при помощи плоскогубцев (рис. 50).

8.6.2 Тип "II" - Светодиодные лампы

- Отвинтите прижимную шайбу (рис. 51.A) и отсоедините разъем (рис. 51.B). Снимите светодиодный блок (рис. 51.C), закрепленный винтами (рис. 51.D).

8.6.3 Тип "III" - Светодиодные лампы (для моделей TNS, THNS)

1. Поднимите капот и отсоедините разъем (рис. 52.A).
2. Извлеките шплинт (рис. 52.B) и снимите капот в боковом направлении.
3. Отсоедините провода светодиодных ламп (рис. 53.A), выверните винты (рис. 53.B) и отцепите фиксаторы (рис. 53.C).
4. Поднимите и отсоедините верхнюю часть капота (рис. 54.A).
5. Выверните винты (рис. 55.A) и замените светодиодные фары (рис. 55.B).
6. Для установки капота выполните описанные действия по демонтажу в обратном порядке.

8.7 ЗАДНИЙ УЗЕЛ ТРАНСМИССИИ

Данный узел является герметичным неразборным блоком и не подлежит техническому обслуживанию. Он заправлен маслом, которое не требует замены или доливки в течение всего срока эксплуатации.

8.8 ПЕРЕДНИЙ УЗЕЛ ТРАНСМИССИИ (МОДЕЛЬ С ПОЛНЫМ ПРИВОДОМ)

Данный узел является герметичным неразборным блоком и не подлежит техническому обслуживанию. Узлу необходима периодическая проверка, долив и замена масла в гидравлическом соединительном контуре.

Проверьте уровень масла в гидравлической системе: он должен находиться между отметками «MIN» и «MAX» на бачке.

В том случае если уровень находится ниже отметки «MIN» (рис. 56):

- снимите ограждение (рис. 56.A), удерживаемое гайкой (рис. 56.B);
- открутите крышку (рис. 56.C) и долейте масло класса 10W30 до уровня «MAX»;
- установите на место крышку (рис. 56.C) и ограждение (рис. 56.A).

ВАЖНО Если системе требуется частый долив масла, проверьте шланги и бачок на предмет утечек и обратитесь к вашему дистрибьютору за необходимым ремонтом.

8.9 РЕГУЛИРОВКА ПРУЖИНЫ ЗАМКА ТРАВСОБОРНИКА

Если при движении по неровной поверхности травосборник подскакивает или откидывается, либо если присоединение травосборника после выгрузки травы вызывает затруднения, необходимо отрегулировать натяжение пружины (рис. 57.A). Для достижения требуемого результата измените точку крепления, используя одно из отверстий (рис. 57.B).

9. ХРАНЕНИЕ

В случае, если машина будет храниться более 30 дней, необходимо:

1. Дать двигателю остыть.
2. Отсоединить провода аккумулятора и поместить его на хранение в прохладное и сухое место.
3. Опорожнить бак от топлива (пункт 7.2.2) и следовать указаниям, изложенным в руководстве по эксплуатации двигателя.
4. Тщательно почистить машину.
5. Проверить, что машина не имеет повреждений. Если необходимо, свяжитесь с авторизованным сервисным центром.
6. Храните машину:
 - с опущенным режущим узлом
 - в сухом помещении
 - защищенном от погодного воздействия
 - по возможности, накройте машину чехлом (пункт 15.4)
 - вне досягаемости детей.
 - удостоверьтесь, что вы убрали ключи и инструмент, использовавшиеся для обслуживания.

В момент возобновления работы на машине:

- удостоверьтесь, что на трубках, кране и карбюраторе нет утечек бензина
- подготовьте машину, как описано в главе “6. Использование машины”.

10. ПЕРЕМЕЩЕНИЕ И ТРАНСПОРТИРОВКА

- При перемещении машины необходимо:
 - отключите режущее приспособление;
 - переведите режущий узел в максимально высокое положение;
 - выключить двигатель;
- При перевозке машины на автотранспорте или прицепе необходимо:
 - пользоваться специальными платформами с соответствующей грузоподъемностью, шириной и длиной;
 - погрузить машину без водителя с выключенным двигателем и извлеченным из замка ключом зажигания исключительно толканием, привлекая соответствующее количество людей;
 - закрыть кран подачи топлива (если предусмотрен);
 - опустить режущий узел;
 - Включите стояночный тормоз;
 - расположить машину таким образом, чтобы она ни для кого не представляла опасности;
 - прочно прикрепить машину к транспортному средству тросами или цепями, чтобы избежать ее опрокидывания, которое может вызвать повреждение и утечку топлива.

11. СЕРВИСНОЕ ОБСЛУЖИВАНИЕ И РЕМОНТ

В этом руководстве изложены все указания, необходимые для управления машиной и для правильного выполнения основных операций технического обслуживания, которое должен выполнять пользователь. Для выполнения всех действий по регулировке и обслуживанию, не описанных в этом руководстве, обращайтесь к Вашему дистрибьютору или в специализированный сервисный центр, располагающий подготовленным персоналом и оборудованием, необходимыми для правильного выполнения работы, поддержания

уровня безопасности и восстановления первоначального состояния машины. Операции, выполненные в неподходящих для этого структурах или неквалифицированными людьми, приводят к аннулированию всех видов гарантии и снимают с изготовителя всю ответственность и обязательства.

- Только авторизованные сервисные центры могут выполнять гарантийный ремонт и обслуживание.
- Использование неоригинальных запасных частей и дополнительного оборудования не утверждено Изготовителем; использование неоригинальных запасных частей и дополнительного оборудования снижает уровень безопасности машины, а также снимает с изготовителя все обязательства и ответственность.
- Оригинальные запчасти можно приобрести в сервисном центре или у авторизованных дистрибьюторов.
- Рекомендуется раз в год отвозить машину в авторизованный сервисный центр для обслуживания, ухода и проверки исправности предохранительных устройств.

12. УСЛОВИЯ ГАРАНТИИ

Гарантия покрывает все дефекты материалов и изготовления. Пользователь должен будет скрупулезно следовать всем указаниям, изложенным в приложенной документации. Гарантия не покрывает ущерб, вызванный:

- Недостаточным ознакомлением с сопроводительной документацией.
 - Невнимательностью.
 - Неправильными или неразрешенными эксплуатацией и монтажом.
 - Использованием неоригинальных запчастей.
 - Использованием дополнительных приспособлений, не поставленных или не утвержденных Изготовителем.
- Гарантия также не распространяется на:
- Естественный износ таких расходных материалов, как приводные ремни, фары, колеса, ножи, предохранительные болты и провода.
 - Естественный износ.
 - Двигатели. На них распространяется гарантия изготовителей двигателей с соответствующими условиями.

Права покупателя защищает законодательство его страны. Настоящая гарантия никак не ограничивает прав покупателя, предусмотренных законами его страны.

13. ТАБЛИЦА ТЕХНИЧЕСКОГО ОБСЛУЖИВАНИЯ

Операция	Периодичность (ч)		Раздел / Примечания
	Первый раз	В дальнейшем	
МАШИНА			
Проверка безопасности / Проверка органов управления		Перед каждым использованием	пункт 6.2
Контроль давления в шинах		Перед каждым использованием	пункт 6.1.3
Проверка ограждений заднего / бокового выброса. Проверка травосборника, дефлектора бокового выброса.		Перед каждым использованием	пункт 6.1.4
Общая очистка и проверка		Каждый раз после работы	пункт 7.6
Проверка наличия повреждений на машине. Если необходимо, свяжитесь с авторизованным сервисным центром.		Каждый раз после работы	-
Уровень заряда аккумулятора		Перед длительным хранением	пункт 7.5
Проверка всех креплений		25	
Проверка крепления и заточки режущих приспособлений		25	***
Проверка приводного ремня		25	***
Проверка ремня привода режущих приспособлений		25	***
Проверка и регулировка тормоза		25	***
Проверка и регулировка привода		25	***
Проверка включения и торможения режущего приспособления		25	***
Общая смазка		25	****
Замена режущих приспособлений		100	***
Замена приводного ремня		-	** / ***
Замена ремня привода режущих приспособлений		-	** / ***
ДВИГАТЕЛЬ *			
Проверка уровня / заправка топливом		Перед каждым использованием	пункт 7.2
Проверка уровня / заправка моторным маслом		Перед каждым использованием	пункт 7.3
Замена моторного масла		*	*
Проверка и чистка воздушного фильтра		*	*
Замена воздушного фильтра		*	*
Проверка бензофильтра		*	*
Замена бензофильтра		*	*
Проверка и чистка контактов свечи		*	*
Замена свечи		*	*

* Полный перечень операций и их периодичность указаны в руководстве по эксплуатации двигателя.

** Свяжитесь с вашим дистрибьютором при первых признаках неполадки.

*** Операция, которая должна быть выполнена у вашего дистрибьютора или в специализированном сервисном центре.

**** Общую смазку всех шарнирных соединений следует проводить каждый раз перед длительным простоем машины.

14. ВЫЯВЛЕНИЕ НЕПОЛАДОК

НЕПОЛАДКА	ВОЗМОЖНАЯ ПРИЧИНА	УСТРАНЕНИЕ
1. При повороте ключа в положение «ДВИЖЕНИЕ» приборная панель не загорается, звуковые сигналы не подаются	Срабатывание электронной защиты по следующим причинам:	Установить ключ в положение «ОСТАНОВКА» и выяснить причину неполадки:
	аккумулятор плохо подсоединен	проверить соединения (пункт 4.4)
	нарушена полярность подключения аккумулятора	проверить соединения (пункт 4.4).
	аккумулятор полностью разряжен	зарядить аккумулятор (пункт 7.5)
	перегоревший предохранитель	заменить предохранитель (10 А) (пункт 8.5).
	плата влажная	высушить теплым воздухом
2. При повороте ключа в положение «ДВИЖЕНИЕ» приборная панель не загорается, подается звуковой сигнал	Срабатывание электронной защиты по следующим причинам:	Установить ключ в положение «ОСТАНОВ» и выяснить причину неполадки:
	плата влажная	высушить теплым воздухом
3. После установки ключа в положение «ПУСК», приборная панель загорается, однако стартер не вращается	недостаточно заряженный аккумулятор	зарядить аккумулятор (пункт 7.5)
	перегорел предохранитель зарядки	заменить предохранитель (25 А) (см. пункт 8.5)
4. После установки ключа в положение «ПУСК» стартер вращается, но двигатель не заводится	недостаточно заряженный аккумулятор	зарядить аккумулятор (пункт 7.5)
	отсутствие притока бензина	проверить уровень в баке (пункт 7.2.1)
		открыть кран (если он предусмотрен) (пункт 6.4)
		проверить бензиновый фильтр
неполадки зажигания	проверить крепление колпачка свечи	
	проверить чистоту и правильное расстояние между электродами	
5. Затрудненное включение или неравномерная работа двигателя	проблемы в карбюраторе	очистить или заменить воздушный фильтр
		опорожнить бак и залить свежий бензин
		проверить и в случае необходимости заменить бензиновый фильтр
6. Снижение эффективности двигателя во время скашивания	слишком большая скорость движения относительно высоты скашивания	снизить скорость движения и/или увеличить высоту скашивания (пункт 6.5.4)
7. При подключении режущих приспособлений двигатель останавливается	отсутствует сигнал готовности к подключению	удостовериться в выполнении необходимых условий (пункт 6.2.2)
8. Контрольная лампа аккумулятора не гаснет после нескольких минут работы	недостаточная эффективность зарядки аккумулятора	обратитесь к вашему дистрибьютору

Если после выполнения описанных выше действий неполадки не исчезли, свяжитесь с вашим дистрибьютором.

НЕПОЛАДКА	ВОЗМОЖНАЯ ПРИЧИНА	УСТРАНЕНИЕ
9. Контрольная лампа масла загорается во время работы (если предусмотрена)	проблемы в системе смазки двигателя	Немедленно перевести ключ в положение «ОСТАНОВ»:
		восстановить уровень масла (пункт 7.3.1) заменить фильтр (если неполадка не исчезает, обратиться к дистрибьютору)
10. Двигатель останавливается, подается звуковой сигнал	Срабатывание электронной защиты по следующим причинам:	Установить ключ в положение «ОСТАНОВ» и выяснить причину неполадки:
	повышенное напряжение, вызванное неисправностью регулятора заряда	обратитесь к вашему дистрибьютору
	аккумулятор плохо подсоединен (ненадежный контакт)	проверить соединения (пункт 3.4)
11. Двигатель останавливается без подачи звукового сигнала	отключение аккумулятора	проверить соединения (пункт 3.4)
	проблемы с двигателем	обратитесь к вашему дистрибьютору
12. Режущие приспособления не включаются или не останавливаются мгновенно при их выключении	ослаблен ремень	обратитесь к вашему дистрибьютору
	проблемы с электромагнитной муфтой	обратитесь к вашему дистрибьютору
13. Неравномерное скашивание и некачественный сбор травы (только для моделей с задним сбором)	режущий узел не расположен параллельно относительно земли	проверьте давление в шинах (пункт 6.1.3)
		выровнять положение режущего узла относительно земли (пункт 8.2.1)
	неэффективность режущих приспособлений	обратитесь к вашему дистрибьютору
	слишком большая скорость движения относительно высоты скашиваемой травы	снизить скорость движения и/или поднять режущий узел (пункт 6.5.4) подждать, когда трава высохнет
	засорение канала	снять травосборник и освободить канал (пункт 7.6.2)
14. Неравномерное скашивание (только для моделей с боковым выбросом)	режущий узел не расположен параллельно относительно земли	проверьте давление в шинах (пункт 6.1.3) выровнять положение режущего узла относительно земли (пункт 8.2.1)
	неэффективность режущих приспособлений	обратитесь к вашему дистрибьютору
15. Чрезмерная вибрация во время работы	режущий узел заполнен травой	прочистить режущий узел (пункт 7.6.4)
	режущие приспособления не сбалансированы или их крепление ослаблено	обратитесь к вашему дистрибьютору
	ослабленные крепления	проверить и затянуть крепежные винты двигателя и шасси
16. Нестабильное или неэффективное торможение	тормоз не отрегулирован правильно	обратитесь к вашему дистрибьютору

Если после выполнения описанных выше действий неполадки не исчезли, свяжитесь с вашим дистрибьютором.

НЕПОЛАДКА	ВОЗМОЖНАЯ ПРИЧИНА	УСТРАНЕНИЕ
17. Движение рывками, недостаточная тяга привода на подъеме, тенденция скольжения машины в боковой занос	проблемы с ремнем или устройством включения	обратитесь к вашему дистрибьютору
18. При работающем двигателе и нажатии педали хода машина остается на месте	рычаг разблокировки в положении разблокированной трансмиссии	установить его в положение включенной трансмиссии (пункт 5.4)
19. В процессе работы машины возникают аномальные вибрации	поврежденные или плохо закрепленные детали	остановить машину и извлечь ключ зажигания
		выполнить проверку на предмет повреждений
		закрепить ослабленные детали
		обратиться в специализированный сервисный центр для проверки, замены и ремонта

Если после выполнения описанных выше действий неполадки не исчезли, свяжитесь с вашим дистрибьютором.

15. ДОПОЛНИТЕЛЬНОЕ ОБОРУДОВАНИЕ

15.1 КОМПЛЕКТ ДЛЯ МУЛЬЧИРОВАНИЯ

Тонко измельчает скошенную траву и оставляет ее на газоне (рис. 58.A1; рис. 58.A2).

15.2 ПОДДЕРЖИВАЮЩЕЕ ЗАРЯДНОЕ УСТРОЙСТВО

Позволяет поддерживать аккумулятор в состоянии готовности в периоды простоя, обеспечивая оптимальный уровень заряда и более длительный срок службы аккумулятора (рис. 58.B).

15.3 ПРИЦЕПНОЕ УСТРОЙСТВО

Для буксировки небольшого прицепа (рис. 58.C).

15.4 ТКАНЕВЫЙ ЧЕХОЛ

Защищает машину от пыли, когда она не используется (рис. 58.D)

15.5 КОМПЛЕКТ ЗАДНЕГО БАЛЛАСТА

Улучшает заднюю устойчивость машины, особенно при преимущественном

использовании на наклонной плоскости (рис. 58.E).

15.6 КОМПЛЕКТ ЗАЩИТЫ ЗАДНЕГО ВЫБРОСА

Использовать вместо травосборника, когда не требуется собирать траву (рис. 58.F).
(Только для моделей с задним сбором).

15.7 ЦЕПИ ПРОТИВОСКОЛЬЖЕНИЯ 18", 20"

Улучшают сцепление задних колёс с заснеженным покрытием и позволяют использовать снегоуборочное оборудование (рис. 58.G).

15.8 КОЛЕСА ДЛЯ ГРЯЗИ / СНЕГА 18", 20"

Улучшают характеристики сцепления на снегу и на грязи (рис. 58.H).

15.9 ПРИЦЕП

Для перевозки инструментов или других предметов в допустимых пределах нагрузки (рис. 58.I).

15.10 РАЗБРАСЫВАТЕЛЬ

Для разбрасывания соли или удобрений (рис. 58.J).

15.11 РАЗБРАСЫВАТЕЛЬ

Для разбрасывания песка или гравия (рис. 58.K).

15.12 САДОВЫЙ КАТОК

Для трамбовки грунта после посева или для сплющивания травы (рис. 58.L).

15.13 ШНЕКОРОТОРНЫЙ СНЕГООЧИСТИТЕЛЬ

Для уборки и бокового отброса собранного снега (рис. 58.M).

15.14 ФРОНТАЛЬНАЯ ЩЕТКА

Для чистки дорожек и твёрдых поверхностей от листьев и мусора и для уборки тонкого слоя свежевывавшего снега (рис. 58.N).

15.15 ИЗМЕЛЬЧИТЕЛЬ

Для резки и измельчения травы (рис. 58.O).

15.16 СБОРЩИК ТРАВЫ И ЛИСТЬЕВ

Для сбора листьев и травы на травянистых поверхностях (рис. 58.P).

15.17 ФРОНТАЛЬНЫЕ ГРАБЛИ

Для сбора травы и мелких веток (рис. 58.Q).

15.18 ПОДЪЕМНЫЙ АДАПТЕР

Позволяет установку фронтального дополнительного оборудования, не требующего силового разъёма (рис. 58.R1).

15.19 ОТБОР МОЩНОСТИ (МОМ)

Позволяет передавать мощность от двигателя к орудию. Требуется использования интерфейса подъёма (рис. 58.R2).

15.20 ОТБОР МОЩНОСТИ (МОМ)

Позволяет передавать мощность от двигателя к орудию. Не требует использования интерфейса подъёма (рис. 58.R3).





OBSAH

1. VŠEOBECNÉ INFORMÁCIE	2	6.5 Pracovná činnosť	18
2. BEZPEČNOSTNÉ POKYNY	2	6.6 Zastavenie	20
3. OBOZNÁMENIE SA SO STROJOM	5	6.7 Po použití	20
3.1 Opis stroja a určené použitie	5	7. RIADNA ÚDRŽBA	21
3.2 Výstražné symboly	5	7.1 Všeobecné informácie	21
3.3 Identifikačný štítok	6	7.2 Doplnenie paliva / vyprázdnenie palivovej nádrže	21
3.4 Hlavné časti	6	7.3 Kontrola, doplnenie a vypúšťanie oleja motora	21
4. MONTÁŽ	7	7.4 Antiskalповacie kolieska	22
4.1 Jednotlivé časti pre montáž	7	7.5 Akumulátor	23
4.2 Montáž volantu	7	7.6 Čistenie	23
4.3 Montáž sedadla	8	7.7 Fixačné skrutky a matice	24
4.4 Montáž a pripojenie akumulátora	8	8. MIMORIADNA ÚDRŽBA	24
4.5 Montáž podpier zberného koša	8	8.1 Odporúčania na zaistenie bezpečnosti	24
4.6 Odstránenie držiaka závesného háka zberného koša	8	8.2 Montážny celok kosiach zariadení: ...	24
4.7 Montáž predného nárazníka	8	8.3 Výmena predných / zadných kolies	25
4.8 Montáž zberného koša	9	8.4 Elektronická karta	25
4.9 Montáž páky na vyklopenie zberného koša	9	8.5 Výmena poistky	26
4.10 Montáž bočných ochranných prvkov kosiaceho zariadenia (ak sú súčasťou)	9	8.6 Výmena žiarovky	26
4.11 Montáž vychyl'ovača bočného vyhadzovania (len pri modeloch s bočným vyhadzovaním)	9	8.7 Zadná prevodová jednotka	26
5. OVLÁDACIE PRVKY	10	8.8 Predná prevodová jednotka (model 4WD)	26
5.1 Brzdový pedál	10	8.9 Nastavenie pružiny závesného háka zberného koša	27
5.2 Pedál jazdy vpred	10	9. SKLADOVANIE	27
5.3 Pedál spätného chodu	10	10. MANIPULÁCIA A PREPRAVA	27
5.4 Ovládač odblokovania hydrostatického prevodu	10	11. SERVISNÁ SLUŽBA A OPRAVY	27
5.5 Prepínač s kľúčom	11	12. ZÁRUČNÉ PODMIENKY	28
5.6 Ovládací prvok plynu	11	13. TABUĽKA ÚDRŽBY	28
5.7 Páka parkovacej brzdy	11	14. IDENTIFIKÁCIA PORÚCH	29
5.8 Vypínač svetlometov	11	15. PRÍSLUŠENSTVO	31
5.9 Ovládací prvok zaradenia a vyradenia kosiach zariadení	11		
5.10 Tlačidlo podmieňovacieho signálu kosenia pri spätnom chode	12		
5.11 Ovládače nastavenia výšky kosiach zariadení	12		
5.12 Ovládač udržiavania rýchlosti (cruise control)	12		
5.13 Počítadlo (ak je súčasťou)	12		
5.14 Pomocná zásuvka pre príslušenstvo ...	13		
5.15 Ovládač vyklopenia zberného koša ...	13		
5.16 Displej typu „I“ a zvuková signalizácia ..	13		
5.17 Displej typu „II“ a zvuková signalizácia	13		
5.18 Displej typu „III“ a zvuková signalizácia	15		
6. POUŽITIE STROJA	16		
6.1 Prípravné úkony	16		
6.2 Bezpečnostné kontroly	17		
6.3 Použitie stroja na svahoch	18		
6.4 Štartovanie	18		



Pracovný priestor / Stroj

- Dôkladne prezrite celú pracovnú plochu a odložte z nej všetko, čo by mohlo byť vymrštené strojom, alebo by mohlo poškodiť kosiace zariadenie / otáčajúce sa súčasti (kamene, vetvy, železné drôty, kosti atď.).

Spaľovací motor: palivo

 **NEBEZPEČENSTVO!** Palivo je vysoko horľavé.

- Palivo skladujte na bezpečnom mieste, v homologovaných nádobách určených pre toto použitie, v dostatočnej vzdialenosti od zdrojov tepla alebo voľného plameňa.
- Nádoby a priestor pre skladovanie benzínu nechávajúce očistené od zvyškov trávy, listia alebo nadmerného mazacieho tuku.
- Nenechávajúce nádoby na pohonné látky v dosahu detí.
- Nefajčite počas plnenia alebo doplňovania paliva, ani pri inej manipulácii s palivom.
- Palivo doplňujte s použitím lievika, a to výhradne na otvorenom priestore.
- Vyhňte sa vdychovaniu výparov paliva.
- Neodkladajte uzáver palivovej nádržky a nedoplňujte palivo pri zapnutom motore, alebo ak je motor príliš teplý.
- Uzáver palivovej nádržky otvárajte pomaly a nechajte postupne uniknúť vnútorný tlak.
- Nepribližujte sa k hrdlu palivovej nádrže s otvoreným ohňom, kvôli kontrole jej obsahu.
- Ak dôjde k úniku paliva, neštartujte motor, ale presuňte stroj z miesta, kde došlo k úniku paliva a kým sa rozliate palivo nevyparí a pary sa nerozptýlia, zabráňte možnosti vzniku požiaru.
- Okamžite vyčistite všetky stopy po palive vyliatom na stroj alebo na zem.
- Vždy nasadte na pôvodné miesto a riadne dotiahnite uzáver palivovej nádrže a nádoby na palivo.
- Neuvádzajte stroj do činnosti na mieste, kde bolo dopĺňané palivo; motor môže byť naštartovaný minimálne 3 metre od miesta, kde sa doplňovalo palivo.
- Zamedzte kontakt paliva s oblečením, pokiaľ sa tak stane, pred spustením motora sa prelečte.

2.3 POČAS POUŽITIA

Pracovný priestor

- Nespúšťajte motor v uzavretých priestoroch, kde sa môžu hromadiť nebezpečné výpary oxidu uhoľnatého. Štartovanie musí prebiehať na otvorenom a dobre vetranom priestore! Pamätajte vždy na to, že výfukové plyny sú jedovaté.

- Počas štartovania stroja nesmerujte výfuk a tým aj výfukové plyny voči horľavým materiálom.
- Nepoužívajte stroj v prostredí s rizikom výbuchu, v prostredí s horľavými kvapalinami, plynmi alebo prachom. V elektrických kontaktoch alebo pri mechanickom trení môžu vznikaf iskry, ktoré môžu zapáliť prach alebo výpary.
- Pracujte len pri dennom svetle alebo pri dobrom umelom osvetlení.
- Zabezpečte, aby sa v pracovnom priestore nenachádzali osoby, deti a zvieratá. Je potrebné, aby boli deti pod dohľadom dospeléj osoby.
- Nepracujte, ak je tráva mokrá, v daždi a pri riziku búrky, hlavne ak je pravdepodobný výskyt bleskov.
- Venujte mimoriadnu pozornosť nepravidlostiam terénu (hrbole, priekopy), svahom, skrytým nebezpečenstvom a prítomnosti prípadných prekážok, ktoré by mohli obmedzovať viditeľnosť.
- Venujte veľkú pozornosť blízkosti zrážov, priekop alebo medzi. Keď jedno z kolies prejde za okraj, alebo keď okraj poklesne, stroj sa môže prevrátiť.
- Venujte pozornosť svahovitému terénu, ktorý vyžaduje mimoriadnu pozornosť, aby sa zabránilo prevráteniu alebo strate kontroly nad strojom. Hlavné dôvody straty kontroly nad strojom sú:
 - Nedostatočná príľnavosť kolies
 - Príliš vysoká rýchlosť
 - Nevhodný spôsob brzdenia
 - Nevhodné použitie stroja
 - Nedostatočné znalosti o možných dôsledkoch jazdy pri zlých podmienkach terénu
 - Nesprávne použitie stroja v úlohe ťažného vozidla.
- Pri používaní stroja v blízkosti ulice venujte pozornosť dopravnej situácii.
- Aby ste sa vyhlížili riziku vzniku požiaru, nenechávajúce stroj zastavený so zapnutým motorom vo vysokom trávnom poraste.

Pravidlá správania sa

- Počas jazdy a počas pracovnej činnosti sa nerozptyľujte a zostaňte náležite sústredení.
- Buďte opatrní pri použití spätného chodu alebo pohybe dozadu. Pred spätným chodom i počas neho sa presvedčte, či v ceste nestoja žiadne prekážky.
- Keď ťaháte náklad alebo používate ťažké prídavné zariadenia, venujte pozornosť nasledujúcim pokynom:
 - Na uchytenie ťažných tyčí používajte len na to určené úchytné body;

- Obmedzujte náklad len na taký, ktorý je možné bezproblémovo kontrolovať
- vyhnite sa prudkému zatačeniu; venujte pozornosť spätnému chodu;
- v prípadoch uvedených v návode použite vyrovnávacie závažie alebo závažie na kolesá.
- Venujte pozornosť použitiu zberných košov a príslušenstva, ktoré by mohlo narušiť stabilitu stroja, hlavne na svahoch.
- Udržujte ruky a chodidlá neustále v dostatočnej vzdialenosti od kosiaceho zariadenia, a to počas štartovania i počas použitia stroja.
- Upozornenie: Kosiace zariadenie sa otáča ešte pár sekúnd po jeho vyradení alebo po vypnutí motora.
- Venujte pozornosť montážnemu celku kosiaceho zariadenia s viac ako jedným kosiacim zariadením, pretože jedno otáčajúce sa kosiace zariadenie môže spôsobiť otáčanie ostatných kosiacich zariadení.
- Stále sa zdržujte v dostatočnej vzdialenosti od výstupného otvoru.
- Nedotýkajte sa častí motora, ktoré sa počas použitia ohrievajú. Hrozí riziko popálenia!
- Aby ste sa vyhli riziku vzniku požiaru, nenechávajte stroj zastavený so zapnutým motorom vo vysokom trávnom poraste.

! V prípade poškodenia alebo nehody počas pracovnej činnosti okamžite zastavte motor a oddiaľte stroj, aby sa zabránilo ďalším škodám; v prípade nehôd s ublížením na zdraví tretích osôb okamžite aplikujte postupy prvej pomoci najvhodnejšie pre danú situáciu a obráťte sa na zdravotné stredisko ohľadne potrebného ošetrovania. Odstráňte akúkoľvek sutinu, ktorá by mohla spôsobiť škody a poraniť osoby alebo zvieratá, ponechaných bez dozoru.

Obmedzenia použitia

- Nikdy nepoužívajte stroj, keď sú poškodené ochranné kryty, keď chýbajú alebo keď nie sú správne umiestnené (zberný kôš, ochranný kryt bočného vyhadzovania alebo ochranný kryt zadného vyhadzovania).
- Nepoužívajte stroj keď príslušenstvo/nástroje nie sú namontované v určených miestach.
- Nevypínajte, nevyradujte a nedemontujte prítomné bezpečnostné prvky/mikrospínače, ani ich nevyradujte z činnosti.
- Nemeňte nastavenia motora ani ho nepreťažujte Ak motor pracuje s nadmerným množstvom otáčok, narastá riziko ublíženia na zdraví
- Nevystavujte stroj nadmernej námahe a nevykonávajte s malým strojom náročné práce; použitie vhodného stroja znižuje riziká a zlepšuje kvalitu práce.

- Tento stroj nie je homologizovaný pre použitie na verejných komunikáciách. Môže byť používaný (v zmysle Dopravných predpisov) iba na súkromných pozemkoch, mimo verejnej dopravy.

2.4 ÚDRŽBA A SKLADOVANIE

Vykonávanie pravidelnej údržby a správneho skladovania zaisťuje zachovanie bezpečnosti stroja a úrovne jeho výkonnosti.

Údržba

- Nikdy nepoužívajte stroj, ktorý ma opotrebované alebo poškodené časti. Chybné alebo opotrebované časti musia byť nahradené a nikdy nesmú byť opravované.
- Aby sa znížilo riziko vzniku požiaru, pravidelne kontrolujte, či nedochádza k úniku oleja a/alebo paliva.
- Počas nastavovania stroja si dávajte pozor, aby vám neuviazli prsty medzi pohybujúce sa kosiace zariadenie a pevné časti stroja.

! Úroveň hluku a vibrácií, uvedené v tomto návode, predstavujú maximálne hodnoty počas použitia stroja. Nevyvážený kosiaci prvok, príliš vysoká rýchlosť pohybu a nedostatočná údržba výrazne ovplyvňujú akustické emisie a vibrácie. Preto je potrebné prijať preventívne opatrenia na odstránenie možných škôd, spôsobených vysokým hlukom a namáhaním v dôsledku vibrácií; vykonávajte pravidelnú údržbu stroja, používajte chrániče sluchu a popri pracovnej činnosti si doprajte oddych.

Skladovanie

- Neumiestňujte stroj s palivom v palivovej nádrži do miestnosti so silným zdrojom tepla, ktoré by mohlo byť príčinou vzniku iskry alebo by mohlo spôsobiť zapálenie výparov paliva.
- Kvôli zníženiu rizika požiaru nenechávajte nádoby s odpadovými materiálmi vo vnútri miestnosti.

2.5 OCHRANA ŽIVOTNÉHO PROSTREDIA

Ochrana životného prostredia musí predstavovať významný a prioritný aspekt použitia stroja, v prospech civilného občianskeho spolačnenia a prostredia, v ktorom žijeme.

- Dbajte na to, aby ste pri používaní stroja nerušíli vašich susedov. Stroj používajte vo vhodnom čase (nie skoro ráno alebo neskoro večer, kedy by to mohlo rušiť iné osoby).
- Dôkladne dodržujte miestne normy pre likvidáciu obalov, olejov, paliva, filtrov, opotrebovaných súčastí alebo

akýchkoľvek látok so silným dopadom na životné prostredie; tieto odpadky nesmú byť odhodnené do bežného odpadu, ale musia byť separované a odovzdané do príslušných zberných stredísk, ktoré zabezpečia recykláciu materiálov.

- Dôsledne dodržiavajte miestne predpisy pre likvidáciu odpadového materiálu.
- Pri vyradovaní stroja z prevádzky ho nenechávajte voľne v prírode, ale obráťte sa na zberné stredisko v súlade s platnými miestnymi predpismi.

3. OBOZNÁMENIE SA SO STROJOM

3.1 OPIS STROJA A URČENÉ POUŽITIE

Stroj je kosačka so sediacou obsluhou.

Tento stroj je vybavený motorom, ktorý uvádza do činnosti kosiace zariadenie, chránené ochranným krytom, a prevodovou jednotkou, ktorá zabezpečuje pohyb stroja.

Stroj je vybavený:

- hydrostatickým prevodom pre pohyb dopredu a späť s plynulou reguláciou („Hydro“), a náhonom na dve kolesá (2WD) alebo na štyri kolesá (4WD).

Používateľ je schopný obsluhovať stroj a používať hlavné ovládacie prvky tak, že vždy zostane sedieť na mieste vodiča.

Bezpečnostné prvky namontované na stroji zaisťujú zastavenie motora a kosiaceho zariadenia v priebehu niekoľkých sekúnd. 6.2.2).

3.1.1 Určené použitie

Tento stroj bol navrhnutý a vyrobený na kosenie trávy.

Vo všeobecnosti je možné povedať, že tento stroj je určený pre:

1. kosenie trávy a zber do zberného koša
2. kosenie trávy a jej zadné vyhadzovanie na zem
3. kosenie trávy, jej posekanie nadrobno a jej ponechanie na teréne (mulčovanie).
4. kosenie trávy a jej bočné vyhadzovanie

Použitie špeciálneho príslušenstva, ktoré je určené výrobcom ako originálna výbava, alebo použitie voliteľného príslušenstva, umožňuje vykonať túto pracovnú činnosť v rôznych prevádzkových režimoch, ktoré sú ilustrované

v tomto návode, alebo v pokynoch, ktoré sú dodávané spolu s konkrétnym príslušenstvom. Taktiež aplikácia prídavného zariadenia (ak je odporúčané Výrobcom) môže rozšíriť použitie o ďalšie funkcie v rámci obmedzení a podmienok uvedených v pokynoch, ktoré sú dodávané spolu s daným príslušenstvom.

3.1.2 Nevhodné použitie

Akékoľvek iné použitie, ako je uvedené vyššie, môže byť nebezpečné a môže spôsobiť poranenie osôb a/alebo škody na majetku. Za nevhodné použitie sa považuje (napríklad, ale nielen):

- preprava ďalších osôb, detí alebo zvierat, ktoré by mohli spadnúť a spôsobiť si tak vážne zranenia alebo ohroziť bezpečnosť jazdy;
- ťahanie alebo tlačenie bremien bez použitia náležitého príslušenstva, určeného na ťahanie;
- prechádzanie strojom po nestabilných, klzkých, zamrznutých, skalnatých alebo nesúvislých terénoch, mĺakach alebo mokradiach, kde nie je možné zhodnotiť pevnosť terénu;
- uvedenie kosiaceho zariadenia do činnosti na miestach bez trávnatého porastu;
- používanie stroja na zber lístia lebo sutiny.

DÔLEŽITÁ INF. *Nevhodné použitie stroja bude mať za následok zrušenie záruky a odmietnutie akejkoľvek zodpovednosti zo strany výrobcu, pričom všetky následky za škody alebo za ublíženie na zdraví samotného používateľa alebo tretích osôb bude znášať používateľ.*

3.1.3 Typ používateľov

Tento stroj je určený pre spotrebiteľov – neprofesionálnych používateľov. Je určený pre „domácich majstrov“.

DÔLEŽITÁ INF. *Stroj musí byť používaný jediným členom obsluhy.*

3.2 VÝSTRAŽNÉ SYMBOLY

na stroji sú vyznačené viaceré symboly (obr. 2). Ich funkciou je pripomenúť obsluhu chovanie, ktoré je potrebné dodržiavať, aby ho používala s potrebnou pozornosťou a opatrnosťou.

Význam jednotlivých symbolov:



Upozornenie! Pred použitím stroja si prečítajte návod



Upozornenie! Vytiahnite kľúč a oboznámte sa s návodom pred vykonaním akéhokoľvek úkonu údržby alebo opravy



Nebezpečenstvo!
Vymršťovanie predmetov:
Nepracujte bez namontovaného ochranného krytu zadného vyhadzovania alebo zberného koša. (Len pri modeloch so zadným zberom)



Nebezpečenstvo!
Vymršťovanie predmetov:
Udržujte bezpečnú vzdialenosť od osôb



Nebezpečenstvo!
Prevrátenie stroja:
Nepoužívajte stroj na svahoch so sklonom väčším ako 10°



Nebezpečenstvo!
Zmrzačenie: Uistite sa, že deti sa nachádzajú ďaleko od stroja počas chodu motora



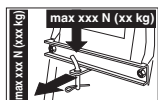
Riziko porezania
Kosiace zariadenia v prevádzke. Nevkladajte ruky ani chodidlá do častí s kosiacimi súčasťami



Upozornenie! Udržujte bezpečnú vzdialenosť od horúcich povrchov



Nevystupujte na stroj tak, že šliapnete na ochranné prvky kosiacich zariadení



Pri použití súpravy ťažného zariadenia neprekračujte limity uvedené na štítku a dodržujte zásady bezpečnosti

DÔLEŽITÁ INF. *Poškodené výstražné štítky alebo výstražné štítky, ktoré sa stali nečitateľnými, je potrebné vymeniť. Požiadajte o nové štítky vo vašom autorizovanom servisnom stredisku.*

3.3 IDENTIFIKAČNÝ ŠTÍTK

Identifikačný štítk obsahuje nasledovné údaje (obr. 1):

1. Úroveň akustického výkonu
2. Označenie zhody CE
3. Rok výroby
4. Typ stroja
5. Výrobné číslo
6. Názov a adresa výrobcu
7. Kód výrobku
8. Menovitý výkon a max. rýchlosť funkčného motora
9. Hmotnosť stroja s prázdnu nádržou v kg
10. Typu náhonu:

Identifikačné údaje stroja prepíšte do príslušných polí štítku uvedenom na zadnej strane obalu.

DÔLEŽITÁ INF. *Identifikačné údaje uvedené na identifikačnom štítku výrobku používajte zakaždým, keď sa obrátíte na autorizovanú dielňu.*

DÔLEŽITÁ INF. *Příklad vyhlásenia o zhode sa nachádza na poslednej strane návodu.*

3.4 HLAVNÉ ČASTI

Stroj sa skladá z nasledovných hlavných častí, ktoré slúžia na nasledovné funkcie (obr. 1)

- A. Motor:** Slúži na pohon kosiacich zariadení a tiež náhonu kolies; jeho vlastnosti a zásady používania sú opísané v osobitnom návode
- B. Montážny celok kosiacich zariadení:** ide o celok tvorený ochranným krytom, pod ktorým sa nachádza rotačné kosiace zariadenie.
- C. Kosiace zariadenia:** Sú to prvky určené na kosenie trávy; lopatky umiestnené na ich koncoch napomáhajú k nasmerovaniu pokosenej trávy smerom k vyhadzovaciemu kanálu.
- D. Ochranný kryt zadného vyhadzovania (k dispozícii ako voliteľné príslušenstvo):** Môže byť namontovaný namiesto zberného koša a zabráňovať tak vymršťovaniu prípadných cudzích predmetov, ktoré sa dostali medzi nože, ďaleko za stroj (len pri modeloch so zadným zberom).
- E. Vychyľovač bočného vyhadzovania:** Popri funkcii bočného vyhadzovania trávy na zem je súčasne aj bezpečnostným prvkom, ktorý zabráňuje vymršťovaniu predmetov zachytených kosiacim zariadením do väčšej vzdialenosti od stroja (len pri modeloch s bočným vyhadzovaním).
- F. Zberný kôš:** popri funkcii zberu pokosenej trávy je súčasne aj bezpečnostným prvkom, ktorý zabráňuje vymršťovaniu predmetov zachytených kosiacim

zariadením do väčšej vzdialenosti od stroja (*len pre modely so zadným zberom*).

- G. Vyhadzovací kanál** je spojovací prvok medzi kosiacimi zariadeniami a zberným košom (*len pri modeloch so zadným zberom*).
- H. Sedadlo vodiča:** je to pracovné miesto pre obsluhu a je vybavené senzorom, ktorý signalizuje prítomnosť vodiča, kvôli aktivovaniu príslušných bezpečnostných zariadení.
- I. Volant:** slúži na ovládanie natočenia predných kolies.
- J. Predný nárazník:** poskytuje ochranu predným častiam stroja.
- K. Akumulátor:** Dodáva energiu potrebnú na naštartovanie motora; jeho vlastnosti a zásady používania sú opísané v osobitnom návode

4. MONTÁŽ

⚠ Bezpečnostné pokyny, ktoré je potrebné dodržiavať, sú opísané v kap. 2. Dôsledne dodržujte uvedené pokyny, aby ste sa vyhli vážnym rizikám a nebezpečenstvu.

Zo skladovacích a prepravných dôvodov nie je stroj kompletne zmontovaný priamo vo výrobnom závode. Pre jeho uvedenie do prevádzky je potrebné rozbaľiť jednotlivé časti a zmontovať ich podľa nasledujúcich pokynov.

⚠ Vybalenie a dokončenie montáže musí byť vykonané na rovnom, pevnom povrchu, s dostatočným priestorom na manipuláciu so strojom a obalom, vždy s využitím vhodných nástrojov. Nepoužívajte stroj skôr, než vykonáte pokyny oddielu „MONTÁŽ“.

4.1 JEDNOTLIVÉ ČASTI PRE MONTÁŽ

V obale sa nachádzajú aj komponenty pre montáž, uvedené v zozname, v nasledujúcej tabuľke:

	Opis
1	Volant
2	Kryt palubnej dosky a komponenty montáže volantu
3	Sedadlo vodiča
4	Predný nárazník (ak je súčasťou)
5	Kôš so spojovacím materiálom a návodom (iba pre modely TS-TX-TH) (<i>len pri modeloch so zadným zberom</i>)

6	Podpery koša a príslušenstvo na skompletovanie a montáž (<i>len pri modeloch so zadným zberom</i>)
7	Vychýľovač bočného vyhadzovania (<i>len pri modeloch s bočným vyhadzovaním</i>)
8	Bočné zosilnenie kosiacich zariadení (ak je súčasťou)
9	Vrecúško s: - návodom a dokumentami; - spojovacím materiálom pre montáž sedadla; - výbava pre montáž vychýľovača bočného vyhadzovania (<i>len pri modeloch s bočným vyhadzovaním</i>) - spojovacie skrutky pre káble akumulátora - 2 kľúče zapalovania - 1 náhradnú poistku s hodnotou 10 A
10	Súprava na mulčovanie (<i>len pri modeloch s bočným vyhadzovaním</i>) (ak je súčasťou)

4.1.1 Rozbalenie

- Opatrne otvorte obal a venujte pozornosť zabráneniu straty jednotlivých častí.
- Prečítajte si dokumentáciu, ktorá sa nachádza v škatuli, vrátane tohto návodu.
- Vyberte zo škatule všetky nenamontované súčasti.
- Vyberte stroj z obalu za dodržania nižšie uvedených opatrení:
 - premiestnite kosiace zariadenia do maximálnej výšky (ods. 5.11), aby sa zabránilo jeho poškodeniu pri zostupe stroja zo základnej palety;
 - Spusťte stroj zo základnej palety.
- Zaradte odštvaciu páku zadného prevodu do polohy „odblokováná“ (čl. 5.4).

4.2 MONTÁŽ VOLANTU

- Umiestnite stroj na vodorovnú plochu a vyrovnajte predné kolesá.
- Odstráňte pomocou skrutkovača stredový kryt (obr. 3.B) volantu (obr. 3.A).
- Nasadte volant (obr. 3.A) na vyčnievajúci hriadeľ (obr. 3.C), otočte ho tak, aby boli jeho lúče otočené smerom k sedadlu, zatlačte ho až do zapadnutia náboja volantu do kolíkov zástrčky (obr. 3.D).
- Zafixujte volant skrutkou (obr. 3.E) a podložkami (obr. 3.F) a (obr. 3.G) dodávanými v príslušenstve v označenom poradí.
- Dotiahnite skrutku na doraz (obr. 3.E) pomocou trubicového kľúča.

6. Nasadte kryt volantu (obr. 3.B) tak, aby zaklapli jednotlivé spoje.

4.3 MONTÁŽ SEDADLA

Posuňte regulačnú páku (obr. 4.C) smerom nahor, nasuňte sedadlo (obr. 4.A) na koľajnicu (obr. 4.B) zo strany volantu, až pokým nezapadne do niektorej zo šiestich polôh. Sedadlo ostane po tomto úkone stabilne upevnené a nevysunie sa, pokiaľ nedôjde k stlačení páky (obr. 4.D) k jeho uvoľneniu.

4.4 MONTÁŽ A PRIPOJENIE AKUMULÁTORA

Akumulátor (obr. 5.A) je uložený pod sedadlom a je prichytený pružinou (obr. 5.B).

1. Použitím skrutiek z príslušenstva pripojte naznačeným spôsobom najprv červený kábel (obr. 5.C) ku kladnému pólu (+) a následne čierny kábel (obr. 5.D) k zápornému pólu (-).
2. Namontujte pružinu (obr. 5.B), ktorá pridržiaa akumulátor, dbajte na správne usporiadanie káblov pred akumulátorom, aby nedošlo k ich poškodeniu pružinou (obr. 5.B).

DÔLEŽITÁ INF. *Dbajte na to, aby bol akumulátor stále úplne nabitý. Pri jeho nabíjaní sa riadte pokynmi uvedenými v samostatnom návode k akumulátoru.*

DÔLEŽITÁ INF. *Aby nedošlo k aktivovaniu ochrany elektronickej karty, nikdy nespúšťajte motor pred úplným nabitím akumulátora!*

4.5 MONTÁŽ PODPIER ZBERNÉHO KOŠA

Namontujte dve podpery (obr. 6.A) na zadnú dosku (obr. 6.B), pre každú podporu použite označeným spôsobom tri skrutky (obr. 6.C) dodávané v príslušenstve, nezablkujte pri tom príslušné matice (obr. 6.D). Zaveďte na podpery hornú časť (obr. 6.E) rámu zberného koša, vo vzťahu k zadnej doske ho umiestnite do stredovej polohy (obr. 6.B). Nastavte pozíciu oboch podpier (obr. 6.F) k dorazu (obr. 6.G) tak, že pri otáčaní rámu zberného koša sa bude čap (obr. 6.H) správne pohybovať vo svojej dráhe (obr. 6.I). Ešte raz sa presvedčte, že rám (obr. 6.E) je správne vycentrovaný vo vzťahu k zadnej doske (obr. 6.B) a že jeho rotačný pohyb sa vykonáva správnym spôsobom ako je opísané vyššie, potom utiahnite na doraz upevňovacie skrutky (obr. 6.C) a matice (obr. 6.D).

4.6 ODSTRÁNENIE DRŽIAKA ZÁVESNÉHO HÁKA ZBERNÉHO KOŠA

Pri preprave je závesný hák (obr. 7.A) zberného koša uchytený o zadnú dosku prostredníctvom držiaka (obr. 7.B). Tento držiak musí byť pred pokračovaním montáže podpier zberného koša odstránený a nesmie byť viac použitý.

4.7 MONTÁŽ PREDNÉHO NÁRAZNÍKA

- **Nárazník typu „I“**
- **Nárazník typu „II“**
 1. Namontujte predný nárazník (obr. 8.A) na spodnú časť podvozka (obr. 8.B) použitím štyroch skrutiek (obr. 8.C).



4.8 MONTÁŽ ZBERNÉHO KOŠA

• Pre model TC

1. Najprv namontujte rám, pripojte hornú časť (obr. 9.A) na dolnú časť (obr. 9.B), použite dodávané skrutky a matice (obr. 9.C) ako je vyznačené.

Umiestnite do správnej polohy rohové platne (obr. 9.D) a (obr. 9.E), dbajte na pravú (R↑) a ľavú (L↑) orientáciu a upevnite ich na rám pomocou štyroch samorezných skrutiek (obr. 9.F).

2. **Len pre modely s elektrickým vyklápaním:** Namontujte dva valce (obr. 9.G) na pánty držiakov (obr. 9.H), dbajte pritom na to, aby bol prstenec správne otočený smerom k držiaku, a upevnite ich pomocou elastických krúžkov (obr. 9.I). Namontujte držiaky na prednú časť rámu (obr. 9.B) s pomocou skrutiek a matíc (obr. 9.J).

3. Vložte rám do plátenného puzdra (obr. 9.K), dbajte na jeho správnu polohu po obvode základne. Upevnite všetky plastové profily rámu pomocou skrutkovača (obr. 9.L).
4. Vložte rúčku (obr. 9.M) do otvorov na kryte (obr. 9.N), upevnite všetko na rám pomocou skrutiek (obr. 9.O) aj samorezných skrutiek (obr. 9.P) tak ako je vyznačené.
5. Namontujte posilňujúcu traverzu (obr. 9.Q) pod rám prostredníctvom skrutiek a matíc (obr. 9.R) tak, aby bola plochou stranou natočená k plátnu. Vložte páku na vyprázdnenie (obr. 9.S) na jej miesto a namontujte zastavovaciu skrutku (obr. 9.T) a príslušnú maticu (obr. 9.U).

• Pre modely TS-TX-TH

Dokončíte montáž koša podľa inštrukcií v návode priloženom ku komponentu.

4.9 MONTÁŽ PÁKY NA VYKLOPENIE ZBERNÉHO KOŠA

Nastavte polohu osi páky (obr. 10.A) do priehlbiny na platničkách (obr. 10.B) a upevnite do držiakov zberného koša (obr. 10.C) pomocou dodávaných skrutiek a matíc (obr. 10.D) v poradí znázornenom na obrázku. Spojte konce tyče (obr. 10.E) zdvíhacieho piesta s pákou (obr. 10.F) prostredníctvom pántu (obr. 10.G) a namontujte elastické krúžky (obr. 10.H). Pred namontovaním zberného koša na držiaky sa uistite, či sa páky na vyklápanie pohybujú správnym spôsobom.

4.10 MONTÁŽ BOČNÝCH OCHRANNÝCH PRVKOV KOŠIAČEHO ZARIADENIA (AK SÚ SÚČASŤOU)

Namontujte ochranné prvky (obr. 11.A) prostredníctvom dodávaných skrutiek (obr. 11.B) a matíc (obr. 11.C) podľa vyznačených pokynov pere každý typ stroja.

4.11 MONTÁŽ VYCHYLŔOVAČA BOČNÉHO VYHADZOVANIA (LEN PRI MODELOCH S BOČNÝM VYHADZOVANÍM)

1. Zvnútra vychylŔovača bočného vyhadzovania (obr. 12.A) namontujte pružinu (obr. 12.B) zasunutím koncovkej časti (obr. 12.B.1) do otvoru a jej pootočením tak, aby boli pružina (obr. 12.B) i koncová časť (obr. 12.B.2) riadne uložené v príslušných miestach uloženia.
2. Umiestnite vychylŔovač bočného vyhadzovania (obr. 12.A) do polohy podľa držiakov (obr. 12.C) montážneho celku kosiaciach zariadení a pomocou skrutkovača otočte druhú koncovú časť (obr. 12.B.2) pružiny (obr. 12.B) tak, aby sa dostala na vonkajšiu stranu vychylŔovača bočného vyhadzovania.
3. Zasuňte čap (obr. 12.D) do otvorov v držiakoch (obr. 12.C) a vo vychylŔovači bočného vyhadzovania tak, aby prechádzal vnútram závitov pružiny (obr. 12.B), až do úplného vysunutia dierovanej koncovkej časti s otvormi z najvnútornejšieho držiaka.

4. Zasuňte závlačku (obr. 12.E) do otvoru (obr. D.1) čapu (obr. 12.D) a otočte čap o potrebný uhol do polohy, v ktorej bude možné ohnúť dve koncové časti (obr. 12.E.1) závlačky (pomocí klieští), aby sa nemohli vyvliecť a spôsobíť vysunutie čapu (obr. 12.D).

⚠ Uistite sa, že pružina pracuje správne, stabilným pridržením vychyl'ovača bočného vyhadzovania v zníženej polohe, a že je čap dostatočne zasunutý, bez možnosti náhodného vysunutia.


DÔLEŽITÉ Pri modeloch s možnosťou bočného vyhadzovania: uistite sa, že je ochranný kryt bočného vyhadzovania (obr. 21.A) v zníženej polohe a že je zaistený bezpečnostnou pákou (obr. 21.B).

DÔLEŽITÉ Pred demontážou alebo vykonaním úkonov údržby vychyl'ovača zatlačte bezpečnostnú páku (obr. 21.B) a zdvihnite ochranný kryt bočného vyhadzovania (obr. 21.A) tak, aby bolo možné vykonať demontáž.

POZNÁMKA Pri demontáži vychyl'ovača postupujte v opačnom poradí úkonov ako pri jeho montáži.

5. OVLÁDACIE PRVKY

5.1 BRZDOVÝ PEDÁL

 Pedál aktivuje brzdú zadných kolies (obr. 13.A, 14.A)

5.2 PEDÁL JAZDY VPRED

Prostredníctvom tohto pedála sa aktivuje náhon kolies a ovláda sa rýchlosť stroja pri pohybe vpred (obr. 13.B, 14.B):



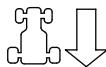
1. **Jazda dopredu.** Zvýšenie tlaku na pedál má za následok postupné zvýšenie rýchlosti stroja.
2. **Poloha neutrálu.** Po uvoľnení pedála dôjde automaticky k jeho návratu do polohy neutrálu.

POZNÁMKA Stav „Neutrál“ je signalizovaný zapnutím kontrolky (obr. 16.F).

POZNÁMKA Ak sa pedál aktivuje zaradením parkovacej brzdy (obr. 13.D), motor sa zastaví.

5.3 PEDÁL SPÄTNÉHO CHODU

Prostredníctvom tohto pedála sa náhon spätného chodu a ovláda sa rýchlosť stroja (obr. 13.C, 14.C):



1. **Spätný chod.** Zvýšenie tlaku na pedál má za následok postupné zvýšenie rýchlosti stroja.

⚠ Zaradenie spätného chodu je potrebné vykonávať až po úplnom zastavení stroja.

2. **Poloha neutrálu.** Po uvoľnení pedála dôjde automaticky k jeho návratu do polohy neutrálu.

POZNÁMKA Stav „Neutrál“ je signalizovaný zapnutím kontrolky (obr. 16.F).

POZNÁMKA Ak sa pedál aktivuje zaradením parkovacej brzdy (obr. 15.D), motor sa zastaví.

5.4 OVLÁDAČ ODBLOKOVANIA HYDROSTATICKÉHO PREVODU

Tento ovládač má dve polohy označené na štítku(obr. 13.D, 14.D):



1. **Zaradený náhon:** pre všetky podmienky použitia z jazdy i počas kosenia.



2. **Vyradený náhon:** výrazne obmedzuje námahu potrebnú pre ručné premiestnenie stroja pri vypnutom motore.




DÔLEŽITÁ INF. Aby nedošlo k poškodeniu prevodového zariadenia, je potrebné vykonávať tento úkon len pri vypnutom motore, a pedálmi (obr. 13.B, 13.C, 14.B, 14.C) v polohe neutrál.

• **Len pre model 4WD**
Premiestnenie stroja je možné jednoducho vykonať iba späť, aj keď je zadný prevod odblokovaný.

5.5 PREPÍNAČ S KLÚČOM

Klúč aktivuje / deaktivuje zapnutie stroja

Má 3 možné polohy (obr. 15.A):

-  **1. Poloha zastavenia.** Po prepnutí kľúča do tejto polohy dôjde k okamžitému vypnutiu stroja.
-  **2. Poloha chodu.** Všetky funkcie sú aktivované
-  **3. Poloha štartovania.** Služi na zapnutie štartéra a na naštartovanie stroja. Po uvoľnení kľúča v polohe štartovania dôjde automaticky k jeho návratu do polohy chodu.

5.6 OVLÁDACÍ PRVOK PLYNU

Reguluje počet otáčok motora.

Podľa typu motora môže byť ovládač plynu dvojakého typu:

- Typ „I“ so samostatným ovládacím prvkom sýtiča** (obr. 15.B, obr. 15.C)
- Typ „II“** (obr. 15.B)

Označené polohy zodpovedajú :



- 1. ovládacíu prvku sýtiča – pre štartovanie za studena.** (ak je súčasťou) Používa sa pri zapnutí motora za studena Poloha „SÝTIČ“ slúži na obohatenie palivovej zmesi a je potrebné ju používať výhradne na nevyhnutne potrebný čas.
- 2. Maximálne otáčky motora** Používa sa vždy pri štartovaní stroja, počas činnosti a počas kosenia trávy.
- 3. Minimálne otáčky motora** Používa sa počas státia, keď je motor dostatočne zahriaty.



POZNÁMKA Pri presune zvolte polohu medzi označeniami „korytnačka“ a „zajac“.

POZNÁMKA Niektoré modely sú vybavené systémom, ktorý automaticky kontroluje polohu sýtiča v karburátore počas zapnutia motora a zahrievania.

5.7 PÁKA PARKOVACEJ BRZDY

Parkovacia brzda zabraňuje pohybu stroja po jeho zaparkovaní.

Ide o páku s nasledujúcimi dvoma polohami (obr. 15.D):



- 1. Vyradená brzda** Na vyradenie parkovacej brzdy stlačte pedál (obr. 13.A, 14.A). Páka sa vráti do polohy vyradenej brzdy.
- 2. Brzda zaradená** na zaradenie parkovacej brzdy stlačte na doraz pedál (obr. 13.A, 14.A) a posuňte páku do polohy zaradenej brzdy; po zdvihnutí nohy z pedála zostane pedál zablokovaný v polohe stlačenia.

5.8 VYPÍNAČ SVETLOMETOV



Tlačidlom (obr. 15.E) sa ovláda zapínanie svetlomietov, ak je kľúč (obr. 15.A) v polohe „CHOD“.

5.9 OVLÁDACÍ PRVOK ZARADENIA A VYRADENIA KOSIACICH ZARIADENÍ

Tento ovládač umožňuje zaradenie kosiacich zariadení prostredníctvom elektromagnetickej spojky.



- 1. Zaradené kosiace zariadenia**
Hríbový vypínač vytiahnutý (obr. 15.F.1) alebo stlačené tlačidlo (obr. 15.F.2).
- 2. Vyradené kosiace zariadenia**
Hríbový vypínač zatlačený (obr. 15.F.1) alebo tlačidlo uvoľnené (obr. 15.F.2).



Vyradením kosiacich zariadení sa súčasne aktivuje brzda, ktorá zastaví ich rotáciu behom niekoľkých sekúnd.

POZNÁMKA Stav „Kosiace zariadenia zaradené“ je signalizovaný zapnutím kontrolky (obr. 16.A).

POZNÁMKA Ak pri zaradení nožov nie sú dodržané príslušné bezpečnostné pokyny, dôjde k vypnutiu motora alebo k zabráneniu jeho opätovného naštartovania (pozri odsek 6.2.2).

5.10 TLAČIDLO PODMIEŇOVACIEHO SIGNÁLU KOSENIA PRI SPÄTNOM CHODE



Držaním stlačeného tlačidla (obr. 15.G) je možný spätný chod so zaradenými kosiacimi zariadeniami bez toho, aby došlo k zastaveniu motora.

5.11 OVLÁDAČE NASTAVENIA VÝŠKY KOSIACICH ZARIADENÍ

• Ovládanie pákou

Prostredníctvom páky sa vykonáva zdvihnutie alebo spustenie kosiacich zariadení, ktoré môžu byť nastavené do 7 rôznych polôh výšky kosenia (obr. 15.H).



Páka má sedem polôh označených na príslušnom štítku od „1“ do „7“, ktoré zodpovedajú počtu nastavení výšky kosenia v rozmedzí od 3 do 9 cm.



Na zmenu výšky kosenia z jednej na druhú je potrebné stlačiť odblokovávacie tlačidlo umiestnené na jej špiči.

• Ovládanie pákou a otočným ovládačom

Prostredníctvom páky (obr. 15.H) sa vykonáva zdvihnutie alebo spustenie kosiacich zariadení.

• Poloha „A“

Kosiace zariadenia zdvihnuté

• Poloha „B“

Kosiace zariadenia spustené

Otočný ovládač (obr. 15.I) umožňuje nastavenie kosiacich zariadení do 9 výšok, ktoré zodpovedajú počtu nastavení výšky kosenia v rozmedzí od 2 do 10 cm.

1. Posuňte páku (obr. 15.H) do polohy „A“.
2. Nastavte výšku kosenia otočným tlačidlom (obr. 15.I).
3. Posunutím páky (obr. 15.H) do polohy „B“ sa celok kosiacich zariadení automaticky vráti do prednastavenej výšky.

POZNÁMKA Posuňte páku (obr. 15.H) do polohy „A“ pri presunoch a preprave.

5.12 OVLÁDAČ UDRŽIAVANIA RÝCHLOSTI (CRUISE CONTROL)

Tento ovládač umožňuje udržiavať požadovanú rýchlosť pohybu vpred bez potreby stlačenia pedála (obr. 13.B, 14.B). Ovládač má dve polohy:



1. Stlačené Ovládač vyradený (deaktivovaný)



2. Vyťahnuté Ovládač zaradený (aktívny)

- Aktivovaním ovládača počas jazdy vpred udržiava stroj momentálnu rýchlosť dosiahnutú v daný moment, bez nutnosti tlačiť na pedál (obr. 13.B, 14.B).
- Nie je možné použiť ovládač pre spätný chod stroja.
- Pri zapnutom ovládači nie je možné aktivovať pedál spätného chodu (obr. 13.C, 14.C).

POZNÁMKA Na úsekoch so stúpaním alebo klesaním sa môže rýchlosť líšiť od tej, ktorá bola nastavená počas jazdy na rovine.

Na vyradenie ovládača a obnovenie ovládania pomocou pedála (obr. 13.B, 14.B) stačí:

- stlačiť pedál (obr. 13.B, 14.B);
- alebo
- stlačiť brzdový pedál (obr. 13.A, 14.A).

V oboch prípadoch sa hríbové tlačidlo automaticky vráti do polohy „Stlačený“.

DÔLEŽITÁ INF. Vyhybajte sa aktivovaniu hríbového tlačidla na vyradenie ovládača.

5.13 POČÍTADLO (AK JE SÚČASŤOU)

Počítadlo (obr. 15.K) sa aktivuje vždy keď je kľúč (obr. 15.A) otočený do polohy „CHOD“ a ukazuje čas fungovania motora.

5.14 POMOCNÁ ZÁSUVKA PRE PRÍSLUŠENSTVO

Umožňuje pripojenie elektrických prístrojov napájaných jednosmerným prúdom s napätím 12 V s maximálnym výkonom 50 W a vybavených vhodnou prípojkou (automobilového typu) (obr. 15.M).

- Zásuvka je pod napätím, len ak je kľúč (obr. 15.A) otočený v polohe „CHOD“.

5.15 OVLÁDAČ VYKLOPENIA ZBERNÉHO KOŠA

• Ručné ovládanie

Vyklopenie zberného koša sa vykonáva prostredníctvom vyťahovateľnej páky (obr. 15.L).

• Elektrické ovládanie

Vyklopenie zberného koša na účel jeho vyprázdnenia sa vykonáva stlačením tlačidla (obr. 15.N), a jeho pridržaním až do zastavenia motorčeka ovládača. Zberný kôš sa vráti do pracovnej polohy stlačením tlačidla (obr. 15.O), a jeho pridržaním až do momentu jeho zavesenia na hák a zastavenia motorčeka ovládača.

5.16 DISPLEJ TYPU „I“ A ZVUKOVÁ SIGNALIZÁCIA

Pootočením kľúča do polohy „CHOD“, všetky kontrolky súčasne zasvietia na cca pol sekundy (s krátkym zvukovým signálom), čím signalizujú správne fungovanie. Následne kontrolky ukazujú:



Svietiaca kontrolka: kosiace zariadenia sú zaradené (obr. 16.A).



Svietiaca kontrolka: parkovacia brzda je zaradená (obr. 16.B).



Svietiaca kontrolka: obsluha neprítomná (obr. 16.C).



Blikajúca kontrolka: Minimálna rezerva paliva v nádrži (obr. 16.D).



Blikajúca kontrolka: Oznamuje anomálie mazaní motora (obr. 16.E). Ihneď zastavte motor, skontrolujte úroveň oleja a spojte sa s autorizovaným servisným centrom.



Svietiaca kontrolka: Chýba zberný kôš alebo zadný ochranný kryt (obr. 16.F).



Svietiaca kontrolka: pri zapnutom motore dochádza k anomáliám nabíjania akumulátora (obr. 16.G).

Blikajúca kontrolka pred zapnutím: akumulátor nie je v stave naštartovať motor. Spojte sa s autorizovaným servisným centrom (obr. 16.G).



Svietiaca kontrolka: prevodovka je v polohe „neutrál“ (obr. 16.H).

• Zvuková signalizácia

Zvukový signál môže byť dvojakého druhu:

1. Neprerušovaný • Došlo k aktivácii ochrany zvukový signál: elektronickej karty.
 - Motor je vypnutý viac ako 30 sekúnd s kľúčom v polohe „CHOD“.
2. Prerušovaný • Zberný kôš je plný. zvukový signál:

5.17 DISPLEJ TYPU „II“ A ZVUKOVÁ SIGNALIZÁCIA

Pri otočení kľúča do polohy „CHOD“, sa všetky ikonky aktivujú súčasne na približne pol sekundy (s krátkym zvukovým signálom), čím signalizujú správne fungovanie displej sa nastaví do funkcie „počítadlo hodín“. Následne kontrolky ukazujú:



Svietiaca kontrolka: kosiace zariadenia sú zaradené (obr. 16.A).



Svietiaca kontrolka: parkovacia brzda je zaradená (obr. 16.B).



Svietiaca kontrolka: obsluha neprítomná (obr. 16.C).

Jednoduchá kontrolka paliva (obr. 16.D).



Blikajúca kontrolka: minimálna rezerva paliva v nádrži.

Kontrolka s ukazovateľom stavu paliva (obr. 16.D).

Kontrolka ukazuje stav paliva podľa nasledovného kritéria:



Stav paliva v rozmedzí plná nádrž a polovičný stav.



Stav paliva v rozmedzí polovičný stav a minimálna rezerva.



Stav paliva je na minimálnej rezerve.

POZNÁMKA Minimálna rezerva znamená približne 2 litre paliva, ktoré postačujú na cca 30–40 minút riadnej prevádzky.



Blikajúca kontrolka: Oznamuje anomálie mazaní motora (obr. 16.E). Ihneď zastavte motor, skontrolujte úroveň oleja a spojte sa s autorizovaným servisným centrom.



Svietiaca kontrolka: Chýba zberný kôš alebo zadný ochranný kryt (obr. 16.F) (len pri modeloch so zadným zberom).



Svietiaca kontrolka: pri zapnutom motore dochádza k anomáliám nabíjania akumulátora (obr. 16.G).

Blikajúca kontrolka pred zapnutím: akumulátor nie je v stave naštartovať motor. Spojte sa s autorizovaným servisným centrom (obr. 16.G).



Svietiaca kontrolka: prevodovka je v polohe „neutrál“ (obr. 16.H).

• Prevádzkové funkcie

Stlačte tlačidlo „MODE“, prostredníctvom ktorého sa prístupuje k prevádzkovým funkciám.



Počítadlo hodín (obr. 16.I). Ukazuje celkový počet hodín fungovania motora.



Voltmeter (obr. 16.O). Ukazuje stav nabitia batérie.



Otáčkomer (obr. 16.K) ukazuje režim otáčok motora prostredníctvom numerických hodnôt alebo radu hviezdíčiek, ktoré znamenajú:

Zobrazená hodnota:

< 1 600	motor v minimálnej prevádzke
< 2 500	rýchlosť pri presune
> 2 500	rýchlosť pri kosení
* (**)	motor v minimálnej prevádzke
** *** ****	rýchlosť pri presune
***** *****	rýchlosť pri kosení

POZNÁMKA Blikanie signalizuje, že režim rotácie motora nie je vhodný na kosenie



Hodiny (ak sú súčasťou) (obr. 16.L) Ukazujú čas vo formáte 24 hodín/deň.

Nastavujú sa s kľúčom v polohe „CHOD“ pri vypnutom motore, podľa nasledovného postupu.

- Viac ráz stlačte tlačidlo „MODE“, až dokým sa nezobrazí ikona hodín.
- Držte tlačidlo „MODE“ stlačené, kým nezačnú blikať prvé dve cifry (hodina).
- Stlačte jedno z bočných tlačidiel (obr. 16.K,L) ktorým zvyšujete alebo znižujete hodnotu o jeden stupeň.
- Stlačte tlačidlo „MODE“, kým nezačnú blikať ďalšie dve cifry (minúty).
- Stlačte jedno z bočných tlačidiel, ktorým zvyšujete alebo znižujete hodnotu o jeden stupeň.
- Stlačte tlačidlo „MODE“ ktorým ukončíte nastavovanie.

POZNÁMKA Hodiny sú napájané batériou gombikového typu; po jej vybití sa obráťte na autorizované servisné centrum.

• Zvuková signalizácia

Zvukový signál môže byť dvojakého druhu:

1. Neprerušovaný zvukový signál:
 - Došlo k aktivácii ochrany elektronickej karty.
 - Motor je vypnutý viac ako 30 sekúnd s kľúčom v polohe „CHOD“.
2. Prerušovaný zvukový signál:
 - Zberný kôš je plný.

5.18 DISPLEJ TYPU „III“ A ZVUKOVÁ SIGNALIZÁCIA

Pri otočení kľúča do polohy „CHOD“ sa všetky ikony aktivujú súčasne približne na pol sekundy (s krátkym zvukovým signálom), čím signalizujú správne fungovanie.

Následne ikony ukazujú:



Svietiaca ikona: kosiace zariadenia sú zaradené (obr. 16.A).



Svietiaca ikona: parkovacia brzda je zaradená (obr. 16.B).



Svietiaca kontrolka: obsluha neprítomná (obr. 16.C).

Ikonka s ukazovateľom stavu paliva (obr. 16.D).

Ikonka ukazuje stav paliva podľa nasledovného kritéria:



Stav paliva v rozmedzí plná nádrž a polovičný stav.



Stav paliva v rozmedzí polovičný stav a minimálna rezerva.



Stav paliva je na minimálnej rezerve.

POZNÁMKA *Minimálna rezerva znamená približne 2 litre paliva, ktoré postačujú na cca 30–40 minút riadnej prevádzky.*



Svietiaca ikona: Oznamuje anomálie mazaní motora (obr. 16.E). Ihneď zastavte motor, skontrolujte úroveň oleja a spojte sa s autorizovaným servisným centrom.



Svietiaca ikona: Chýba zberný kôš alebo zadný ochranný kryt (obr. 16.F) (len pri modeloch so zadným zberom).



Svietiaca ikona: Zberný kôš sa naplnil a je potrebné ho vyprázdniť (obr. 16.F) (len pri modeloch so zadným zberom).

Ikonka akumulátora s ukazovateľom úrovne nabitia (obr. 16.G).



Svietiaca ikona: Akumulátor sa nabíja.



Svietiaca ikona: Úroveň napätia akumulátora je optimálna.



Svietiaca ikona pri vypnutom motore: Oznamuje, že je potrebné nabiť akumulátor



Svietiaca ikona pri zapnutom motore: Signalizuje anomálie pri nabíjaní akumulátora.



Blikajúca ikona: Akumulátor nie je v stave naštartovať motor a je potrebné skontaktovať autorizované servisné centrum.



Svietiaca ikona: prevodovka je v polohe „neutrál“ (obr. 16.H).



Počítadlo hodín (obr. 16.I). Ukazuje celkový počet hodín fungovania motora.



Svetlomety (obr. 16.P). Svetiaca ikona: Oznamuje, že svetlomety sú zapnuté.



Požadovaná údržba (obr. 16.Q). Svetiaca ikona: Oznam o periodickej údržbe. Úkony údržby, ktoré je potrebné vykonať, sú opísané v kap. 13. Ikonka zasvieti každých 50 hodín a ostane svietiť jednu hodinu.




Zelená zóna (obr. 16.R). Režim rotácie motora je vhodný na optimálne kosenie trávy.

• Zvuková signalizácia

Zvukový signál môže byť dvojakého druhu:

1. Neprerušovaný zvukový signál:
 - Došlo k aktivácii ochrany elektronickej karty.
 - Motor je vypnutý viac ako 30 sekúnd s kľúčom v polohe „CHOD“.
2. Prerušovaný zvukový signál:
 - Zberný kôš je plný.

6. POUŽITIE STROJA

 **Bezpečnostné pokyny, ktoré je potrebné dodržiavať, sú opísané v kap. 2. Dôsledne dodržujte uvedené pokyny, aby ste sa vyhli vážnym rizikám a nebezpečenstvu.**

6.1 PRÍPRAVNÉ ÚKONY

Pred začiatkom pracovnej činnosti je nevyhnutné vykonať niektoré kontrolné a iné úkony pre zaistenie maximálnej bezpečnosti a účinnosti práce.

1. Uložte stroj do vodorovnej polohy a dobre ju opríte o zem;
2. nastavte stroj do najvhodnejšieho módu pre zamýšľanú prácu (odsek 6.1.4).

6.1.1 Doplnenie oleja a benzínu

DÔLEŽITÁ INF. *Stroj je dodávaný bez motorového oleja a paliva.*

Pred použitím stroja skontrolujte prítomnosť paliva a hladinu oleja (odsek 7.2, odsek 7.3). Ohľadom spôsobu a opatrení pri dopĺňovaní paliva a dolievaní oleja si prečítajte uvedené pokyny (pozri ods. 7.2, ods. 7.3) a návod k motoru.

6.1.2 Nastavenie sedadla

Sedadlo je posuvné a nastaviteľné do 6 polôh. Nastavenie sa vykonáva prostredníctvom zdvihnutia páčky (obr. 17.A) a následným posunutím sedadla a jeho zablokovaním v požadovanej polohe.

6.1.3 Tlak v pneumatikách

Správny tlak vzduchu v pneumatikách je nevyhnutnou podmienkou na zabezpečenie dokonalého vyrovnania montážneho celku kosiaciach zariadení, a tým aj na dosiahnutie rovnomerného kosenia trávnikta.

1. Odskrutkujte ochranné krytky
2. Pripojte ventily k prívodu stlačeného vzduchu, vybavenému tlakomerom (obr. 18).
3. Nastavte tlak na hodnoty uvedené v tabuľke „Technické parametre“.


6.1.4 Príprava stroja pre pracovnú činnosť

POZNÁMKA *Tento stroj umožňuje kosenie trávnikov rôznymi spôsobmi; pred zahájením pracovnej činnosti je vhodné pripraviť stroj podľa toho, aký spôsob kosenia chcete použiť.*

- a. Príprava na kosenie a zber trávy do zberného koša (len pri modeloch so zadným zberom)**
- Zaveste zberný kôš (obr. 19.A) na podpery (obr. 19.B) a vycentrujte ho oproti zadnej doske tak, aby obidva kontrolné body súhlasili (obr. 19.B).
 - Uistite sa, či je dolná rúrka ústia zberného koša zachytená o príslušnú západku (obr. 19.C).
 - Pokiaľ by sa zachytenie javilo ako veľmi namáhavé alebo naopak príliš uvoľnené, nastavte pnutie spätnej pružiny (pozri 8.9).

- b. Príprava pre kosenie a zadné vyhadzovanie trávy (len pri modeloch so zadným zberom) (ak je súčasťou)**
- V prípade, ak by ste chceli pracovať bez zberného koša, je vám k dispozícii ako voliteľné príslušenstvo súprava ochranného krytu zadného vyhadzovania (obr. 20; kap. 15.7), ktorú je potrebné napevniť na zadnú dosku podľa príslušných pokynov.

- c. Príprava pre kosenie trávy a jej posekanie nadrobno**
- Ak by ste chceli kosiť trávu tak, že ju pokosíte nadrobno a necháte ju ležať na trávniku, je k dispozícii súprava pre mulčovanie (obr. 15.1), ktorú je potrebné upevniť podľa príslušných pokynov.

 **Pri modeloch s bočným vyhadzovaním sa uistite, že posilňujúca lišta bočného vyhadzovania je správne namontovaná (obr. 22.A) (ak je súčasťou).**

- d. Príprava pre kosenie a bočné vyhadzovanie trávy (len pri modeloch s bočným vyhadzovaním):**
- Vždy sa uistite, že vnútorná pružina vychylovača (obr. 21.A) a bezpečnostná páka (obr. 21.B) fungujú správnym spôsobom tak, aby ho stabilne udržiavali v zníženej polohe.

- Pri obzvlášť problematickom kosení (vysoká alebo mokrá tráva) odporúčame odstrániť posilňujúcu lištu bočného vyhadzovania (obr. 22.A) (ak je súčasťou).
- Na odstránenie posilňujúcej lišty odskrutkujte skrutky (obr. 22.B), držte vychyl'ovač bočného vyhadzovania zdvihnutý (obr. 22.C).

⚠ V prípade bočného nárazu bez namontovanej posilňujúcej lišty (obr. 22.A), môže prísť k deformácii kosiacich zariadení.

⚠ Nezabudnite opäť namontovať posilňujúcu lištu bočného vyhadzovania po ukončení práce.

6.1.5 Nastavenie polohy antiskalповacích koliesok

Úlohou antiskalповacích koliesok je znížiť riziko vytrhávania trávneho porastu, spôsobené ľahkým zavadením okraja montážneho celku kosiacich zariadení o nerovný terén. Umiestnite kolieska uvedeným spôsobom (ods. 7.4).

6.2 BEZPEČNOSTNÉ KONTROLY

Vykonajte nasledujúce bezpečnostné kontroly a overte, či výsledky zodpovedajú údajom uvedeným v tabuľkách.

⚠ Bezpečnostní kontroly vykonajte pred každým použitím.

6.2.1 Celková bezpečnostná kontrola

Predmet	Výsledok
Akumulátor	Žiadne poškodenie jeho plášťa, veka alebo svoriek
Ochranný kryt zadného vyhadzovania, zberného koša	Neporušené. Žiadne poškodenie. Sú namontované správne.
Ochranný kryt bočného vyhadzovania, nasávacía mriežka	Neporušená. Žiadne poškodenie. Je namontovaná správne
Zariadenie karburátora a pripojenia.	Žiadny únik.
Elektrické káble.	Nedotknutá kompletná izolácia. Žiadne mechanické poškodenie.
Okruh oleja.	Žiadny únik. Žiadne poškodenie.

Bezpečnostné prvky	Zasahujú spôsobom opísaným v ods. 6.2.2
--------------------	---

6.2.2 Kontrola bezpečnostných prvkov

Bezpečnostné zariadenia reagujú podľa dvoch kritérií:

- A. zabránenie naštartovaniu motora, ak nie sú dodržané všetky bezpečnostné podmienky;
- B. zastavenie motora pri nedodržaní ktorejkoľvek z bezpečnostných podmienok.

Úkon	Výsledok
1. prevodovke v „neutráli“; 2. vyradené kosiace zariadenia; 3. sediacia obsluha.	Motor je možné naštartovať
obsluha opustí sedadlo	Motor sa zastaví v nasledujúcich prípadoch
dôjde k zdvihnutiu zberného koša alebo k odloženiu ochranného krytu zadného vyhadzovania pri zaradených kosiacich zariadeniach (<i>len pri modeloch so zadným zberom</i>)	Motor sa zastaví v nasledujúcich prípadoch
pri zaradení parkovacej brzdy bez vyradenia kosiacich zariadení	Motor sa zastaví v nasledujúcich prípadoch
pri aktivácii zmeny rýchlostného stupňa alebo pedála náhonu pri zaradenej parkovacej brzdě	Motor sa zastaví v nasledujúcich prípadoch
pri aktivácii spätného chodu pri zarazených kosiacich zariadeniach, bez stlačenia tlačidla podmieňovacieho príkazu (ods. 5.10)	Motor sa zastaví v nasledujúcich prípadoch
Prejdite so strojom dopredu a dozadu a zaraďte polohu neutrálu/uvoľnite pedál náhonu (ods. 5.2; odsek 5.3)	Stroj spomalí a zastaví sa
Stlačte brzdový pedál (ods. 5.1)	Stroj sa zastaví
Skúšobné riadenie	Žiadna poruchová vibrácia. Žiadny neobvyklý zvuk

⚠ Keď sa ktorýkoľvek z výsledkov odlišuje od informácií uvedených v nasledujúcich tabuľkách, nepoužívajte stroj! Obráťte sa na stredisko servisnej služby kvôli vykonaniu potrebných kontrol a prípadnej opravy.

DÔLEŽITÁ INF. *Majte na pamäti, že pri nedodržaní bezpečnostných podmienok bezpečnostné zariadenia zabránia naštartovaniu*

motora. V týchto prípadoch je po obnovení podmieňovacieho signálu pre štartovanie potrebné prepnúť kľúč (obr. 15.A) späť do polohy vypnutia, a až potom znovu štartovať motor.

6.3 POUŽITIE STROJA NA SVAHOCH

Dodržujte limity uvedené v Tabuľke „Technické parametre“ a na „obr. 24“, bez ohľadu na smer jazdy.

Pamätajte, že neexistuje „bezpečný“ svah. Jazda na svahoch je potrebné zvýšenú pozornosť. Aby ste zabránili prevráteniu stroja alebo strate kontroly nad strojom:

- na svahu nikdy nekoste v priečnom smere; Trávniky na svahoch je potrebné prechádzať v smere hore/dole a nikdy nie naprieč. Venujte veľkú pozornosť zmenám smeru a tiež tomu, aby vyššie položené kolesá neprechádzali cez prekážky (skaly, konáre, korene, atď.), ktoré by mohli spôsobiť bočné pokľznutie, stratu kontroly nad strojom alebo prevrátenie.
- Nezastavujte a nerozbiehajte sa prudko pri jazde do kopca alebo z kopca;
- Náhon je potrebné zaraďovať plynule a mimoriadne opatrne, aby sa zabránilo prevráteniu stroja.
- Znížte rýchlosť:
 - pred akoukoľvek zmenou smeru a v úzkych zatáčkach;
 - pred prechádzaním svahu, a to hlavne pri jazde z kopca.
- Nikdy nezaraďujte spätný chod kvôli zníženiu rýchlosti pri jazde z kopca: mohlo by to mať za následok stratu kontroly nad strojom, hlavne na kľzkých terénoch.
- Pred každým ponechaním odstaveného stroja bez dozoru, zaraďte parkovaciu brzdu.
- Na klesajúcich svahoch nestláčajte pedál náhonu na účel využitia brzdového účinku hydrostatického prevodu pri nezaradenom prevode.

6.4 ŠARTOVANIE

1. Otvorte ventil prívodu paliva (obr. 25.A) (ak je súčasťou).
2. Sadnite si na miesto vodiča.
3. Preradte prevodovku do neutrálu („N“) (odsek 5.2; odsek 5.3).
4. Vyradte kosiace zariadenie (ods. 5.9).
5. Zaraďte parkovaciu brzdu (odsek 5.7).
6. Presuňte ovládací prvok plynu do polohy „zajac“, odpovedajúci maximálnym otáčkam (ods. 5.6).

7. V prípade štartovania za studena:

Zapnite ovládací prvok sýtiča (ods. 5.6) (ak je súčasťou).

8. Zapnite spínačiu skrinku a pritom otočte kľúčikom do polohy pre jazdu, aby sa aktivoval elektrický obvod. Počkajte 2 sekundy a uveďte ho do polohy na spustenie motora, aby došlo k jeho naštartovaniu.

9. Po úspešnom naštartovaní kľúč uvoľnite.

10. Pri štartovaní za studena bezprostredne po dosiahnutí bežného chodu motora:

- 10a. Vypnite ovládací prvok sýtiča (ods. 5.6, typ „II“) tým, že ovládací prvok plynu presuniete do polohy „zajac“ (ak je súčasťou), zodpovedajúcej maximálnym otáčkam.
- 10b. Vypnite ovládací prvok sýtiča (ods. 5.6, typ „II“) (ak je súčasťou)

POZNÁMKA Použitie ovládacieho prvku sýtiča pri už teplom motore môže spôsobiť zanesenie sviečky a nepravidelný chod.

11. Po naštartovaní motora presuňte ovládací prvok plynu do polohy s označením „korytnačka“.

POZNÁMKA V prípade problémov so štartovaním nepokračujte, aby ste sa vyhli vybitiu akumulátora a zahlienu motora. Vráťte kľúč do polohy vypnutia, počkajte niekoľko minút a znovu zopakujte celý postup. V prípade, že problémy pretrvávajú, preštudujte si kapitolu „14“ tohto návodu a samostatný návod k motoru.

6.5 PRACOVNÁ ČINNOSŤ

6.5.1 Pohyb smerom dopredu a presuny

Počas presunu:

- Vyradte kosiace zariadenia (ods. 5.9);
- zdvihnite celok kosiacich zariadení do najvyššej polohy (ods. 5.11);
- presuňte ovládací prvok plynu do polohy medzi minimálnymi otáčkami (označenie „korytnačka“) a maximálnymi otáčkami (označenie „zajac“).
- vyradte parkovaciu brzdu, pusťte brzdový pedál (ods. 5.7).
- stlačte pedál náhonu (ods. 5.2) v smere „jazda vpred“ a zvyšovaním tlaku naň a na plyn dosiahnete požadovanú rýchlosť

⚠ Zariadenie náhonu musí prebehnúť popísaným spôsobom (ods. 5.2), aby ste sa vyhli prevráteniu a strate kontroly nad

strojom, k čomu by mohlo dôjsť pri príliš prudkom zaradení, osobitne na svahoch.

6.5.2 Brzdenie

Spomalte najprv rýchlosť stroja znížením otáčok motora, následne stlačte brzdový pedál (ods. 5.1) čím dôjde k ďalšiemu zníženiu rýchlosti až k úplnému zastaveniu. K výraznému spomaleniu stroja dôjde už pustením pedálu náhonu (ods. 5.2).

6.5.3 Spätný chod

DÔLEŽITÁ INF. *Zaradenie spätného chodu je potrebné vykonávať až po úplnom zastavení stroja.*

1. Zošliapnite pedál (ods. 5.1) až po zastavenie stroja;
2. zahájte spätný chod zošliapnutím pedála náhonu v smere spätného chodu (ods. 5.3).

6.5.4 Kosenie trávy

Pri práci so strojom postupujte nasledujúcim spôsobom:

1. presuňte ovládaci prvok plynu do polohy maximálnych otáčok („zajac“); ide o polohu, ktorú je potrebné používať vždy počas použitia stroja;
2. zdvihnite montážny celok kosiaceho zariadenia do najvyššej polohy;
3. zaradíte kosiace zariadenia (ods. 5.9); zaradenie vykonávajte len na trávnom poraste a neuvádzajte ich do činnosti na štrkovitých terénoch a v príliš vysokej tráve;
4. Začínajte jazdu vpred a kosenie zatrávnenej úseku postupne a s osobitnou opatnosťou tak ako je opísané v predošlých častiach;
5. Prispôbte rýchlosť a výšku kosenia (ods. 5.11) podmienkam koseného úseku (výška, hustota, vlhkosť porastu) aj množstvo odstránenej trávy
6. Pokosená lúka bude lepšie vyzerať, ak bude kosenie vykonávané vždy v rovnakej výške a striedaním dvoch smerov (obr. 27).

DÔLEŽITÁ INF. *Aby bol možný spätný chod so zaradenými kosiacími zariadeniami bez toho, aby došlo k zastaveniu motora, je potrebné stlačiť a držať stlačené tlačidlo podmieňovacieho príkazu pre spätný chod (ods. 5.10).*

Zakaždým, keď zaznamenáte zníženie otáčok motora, je potrebné znížiť rýchlosť; majte stále na pamäti, že príliš vysoká rýchlosť

jazdy vzhľadom k množstvu kosenej trávy, neumožní dosiahnuť vysokú kvalitu kosenia.

Vyradte kosiace zariadenia a premiestnite montážny celok kosiaceho zariadenia do najvyššej polohy:

- Počas presunov medzi jednotlivými pracovnými priestormi
- Pri prekonávaní netravných povrchov;
- Zakaždým, keď je potrebné prekonať prekážku.

6.5.5 Rady pre udržanie pekného vzhľadu trávnik

- Aby si trávnik zachoval pekný vzhľad, a aby zostal zelený a mäkký, je potrebné ho pravidelne kosiť. Trávnik môže byť tvorený rastlinami rôznych druhov. Pri častom kosení budú lepšie rásť rastliny s početnými koreňmi, ktoré tvoria pevnú prikrývku; keď bude kosenie naopak menej časté, dôjde k prevažnému rastu vysokých rastlín a buriny (ďatelina, margaréty, atď.). Pravidelnosť kosenia musí byť úmerná rastu trávy, aby tráva medzi dvoma koseniami príliš nevyrástla.
- Optimálna výška trávy u dokonale udržovaného trávnik je 4-5 cm a jedným kosením by nemala byť odstránená viac než jedna tretina celkovej výšky. Ak je tráva príliš vysoká, je lepšie kosiť na dvakrát, s dennou prestávkou; prvý raz s kosiacími zariadeniami v rovnakej výške, na druhý raz v požadovanej výške (obr. 26).
- Príliš nízka výška kosenia spôsobuje vytrhávanie a hladké miesta na trávnom koberci, vzniká tak jeho „škvritý“ výzor.
- V teplejších a suchších obdobiach je vhodné udržiavať trávu o niečo vyššiu, aby trávnik nevysychal.
- Je vhodné kosiť trávu, keď je trávnik dokonale suchý. Nekoste trávu keď je vlhká tým sa znižuje účinnosť rotačného zariadenia kvôli tráve, ktorá sa naň prílepuje a spôsobuje vyškľabávanie v trávnom koberci.
- Kosiace zariadenia nesmú byť poškodené a musia byť správne naostrené, aby bolo možné dosiahnuť presné kosenie bez rozstrapkania stebel trávy, čo by malo za následok zažltnutie ich koncov.
- Motor má byť používaný pri najvyšších otáčkach, a to jednak kvôli zabezpečeniu presného kosenia trávy, a tiež kvôli zabezpečeniu dostatočného vyhadzovania pokosenej trávy do vyhadzovacieho kanála.
- Keď má vyhadzovací kanál tendenciu zahltiť sa trávou, je vhodné znížiť rýchlosť jazdy, pretože je pravdepodobne príliš vysoká s ohľadom na stav trávnik; keď

uvedený problém pretrváva, mohli by byť dôvodom nesprávne naostrené nože alebo deformácia profilu lopatiek.

- Venujte zvýšenú pozornosť koseniu v blízkosti kríkov a nízkych obrubníkov, ktoré by mohli poškodiť rovnožežnosť a okraj montážneho celku kosiacich zariadení i samotných kosiacich zariadení.

6.5.6 Vyprázdnenie zberného koša (len pri modeloch so zadným zberom)

POZNÁMKA Zberný kôš je možné vyprázdniť iba pri vyradených nožoch; v opačnom prípade by došlo k zastaveniu motora.

- Nedovoľte aby sa zberný kôš naplnil príliš, zabránite tým upchatiu vyhadzovacieho kanálu.
- Na naplnenie zberného koša vás upozorní príslušný akustický signál; v takom prípade:
 1. vyradíte kosiace zariadenia (ods. 5.9) a dôjde k prerušeniu signálu;
 2. presuňte ovládací prvok plynu do polohy „korytnačka“, odpovedajúci minimálnym otáčkam;
 3. zastavte jazdu a prepnite ho do neutrálu (ods. 5.2; ods. 5.3);
 4. zariadenie parkovacia brzdy;

• Ručné ovládanie

5. vytiahnite páku (obr. 28.A) a vyklopte zberný kôš kvôli jeho vyprázdneniu;
6. Zavriete zberný kôš tak, aby ostal uchytený na háku západky (obr. 28.B) a opäť vráťte páku späť.

• Elektrické ovládanie

5. zatiaľ čo sedí obsluhujúci pracovník na mieste, držte stlačené tlačidlo (obr. 28.C) až kým sa zberný kôš úplne nevyklopí;
6. po vyprázdnení držte stlačené tlačidlo (obr. 28.D) až kým sa kôš nezasunie späť, kontrolujte aby bol správne uchytený na háku západky (obr. 28.B).

POZNÁMKA Môže sa stať, že aj po vyprázdnení zberného koša sa ozve akustický signál vo chvíli opätovného zaradenia kosiacich zariadení, v dôsledku zvyškov trávy, ktoré ostali na snímači signálneho mikrospínača. v takom prípade na jeho ukončenie stačí vyradiť a opätovne zaradiť kosiace zariadenia

Vždy udržiajte snímač (obr. 28.E) čistý od zvyškov trávy.

6.5.7 Čistenie vyhadzovacieho kanálu (len pri modeloch so zadným zberom)

- Pri kosení príliš vysokej trávy alebo mokrej trávy, a pri súčasnom prejazde vysokou rýchlosťou, môže dôjsť k upchatiu vyhadzovacieho kanálu. V prípade upchatiu je potrebné postupovať podľa opisu uvedeného v kap. 7.6.2.

6.5.8 Ukončenie kosenia

Po ukončení kosenia:

1. vyradíte kosiace zariadenia;
2. znížte otáčky motora;
3. na spätočnej ceste postupujte s montážnym celkom kosiacich zariadení v polohe maximálnej výšky.

6.6 ZASTAVENIE

Pre zastavenie stroja:

1. presuňte ovládací prvok plynu do polohy minimálnych otáčok s označením „korytnačka“

⚠ Aby ste sa vyhli samozápalom, presuňte ovládací prvok plynu do polohy minimálnych otáčok s označením „korytnačka“ 20 sekúnd pred vypnutím motora.

2. vypnite motor prepnutím kľúča do polohy vypnutia;
3. pri vypnutí motora zatvorte ventil prívodu paliva (obr. 25.A) (ak je súčasťou);
4. vytiahnuť kľúč

DÔLEŽITÁ INF. Aby ste sa vyhli vybitiu akumulátora, nenechávajte kľúč v polohe „chod“ alebo „zapnutie svetlometov“, keď motor nie je v chode.

⚠ Ihneď po vypnutí motor môže byť horúci. Nedotýkajte sa výfuku alebo okolitých častí. Hrozí nebezpečenstvo popálenia.

6.7 PO POUŽITÍ


1. Pred umiestnením stroja v akomkoľvek prostredí nechajte vychladnúť motor.
2. Vyčistite ho (ods. 7.6).
3. Skontrolujte, či nie sú niektoré časti uvoľnené alebo poškodené. V prípade potreby vymeňte poškodené časti a utiahnite prípadne uvoľnené skrutky a matice alebo vyhľadajte autorizované servisné centrum

DÔLEŽITÁ INF.

- Spustíte montážny celok kosiacich zariadení dole;
 - preradíte do neutrálu;
 - zaradíte parkovaciu brzdu;
 - zastavíte motor;
 - vytiahnite kľúč zapalovania (presvedčte sa že všetky pohyblivé súčasti sú úplne zastavené);
- pri každom ponechaní stroja bez dozoru, pri opustení miesta vodiča alebo pri odparkovaní stroja;

7. RIADNA ÚDRŽBA

7.1 VŠEOBECNÉ INFORMÁCIE

 **Bezpečnostné pokyny, ktoré je potrebné dodržiavať, sú opísané v kap. 2. Dôsledne dodržiajte uvedené pokyny, aby ste sa vyhli vážnym rizikám a nebezpečenstvu.**

 **Pred vykonaním akejkoľvek kontroly, čistenia alebo údržby/nastavovania na stroji:**

- vyradíte kosiace zariadenia;
 - preradíte do neutrálu;
 - zaradiť parkovaciu brzdu;
 - vypniete motor;
 - vyberte kľúč zapalovania (nikdy nenechávajte kľúč zasunutý alebo dostupný deťom alebo nepovolaným osobám);
 - uistite sa, že všetky pohybujujúce sa súčasti sú úplne zastavené;
 - prečítajte si príslušné pokyny;
 - Používajte vhodný odev, pracovné rukavice a ochranné okuliare.
- Interval y údržby a jednotlivé úkony sú zhrnuté v tabuľke „Tabuľka údržby“. Informácie v tabuľke majú pomôcť zachovať účinnosť a bezpečnostnú úroveň vášho stroja. Sú v nej zhrnuté základné úkony s uvedením intervalu, s ktorým má byť každý z nich vykonaný. Vykonajte príslušný úkon podľa toho, ktorý z dvoch termínov nevykonanie údržby nastane ako prvý.

7.2 DOPLNENIE PALIVA / VYPRÁZDNENIE PALIVOVEJ NÁDRŽE

DÔLEŽITÁ INF. *Dbajte na dodržiavanie všetkých inštrukcií podľa návodu k motoru. Typ paliva, ktoré je potrebné používať, je vyznačený v návode k motoru.*

7.2.1 Doplnovanie


Na doplnenie paliva:

1. Odskrutkujte uzáver nádrže a odložte nabok (obr. 30).
2. Vložte lievnik (obr. 30).
3. Doplníte palivo a dbajte pritom, aby nedošlo k úplnému naplneniu nádrže.
4. Odložte lievnik.
5. Po doplnení paliva riadne zaskrutkujte uzáver palivovej nádrže a utrite vyliaty benzín.


DÔLEŽITÁ INF. *Dajte pozor, aby ste nevyliali benzín na plastové časti a nepoškodili ich tak; v prípade náhodného úniku ich ihneď opláchnite vodou. Záruka sa nevzťahuje na poškodenie plastových častí karosérie alebo motora spôsobené benzínom.*

7.2.2 Vyprázdenie nádrže

POZNÁMKA *Palivo sa kazí a nesmie zostať v nádrži dlhšie ako 30 dní. Pred dlhodobým skladovaním (kap. 9) vypustite palivovú nádrž.*

 **Pred vypustením palivovej nádrže nechajte vychladnúť motor.**

1. Umiestnite stroj vonku, na rovny povrch.
2. V mieste hadice (obr. 31.A) umiestnite zbernú nádobu.
3. Odpojte hadicu (obr. 31.A), ktorá sa nachádza na vstupe benzínového filtra (obr. 31.B).
4. Otvorte ventil prívodu paliva (ak je súčasťou).
5. Zachyťte vypustený benzín do vhodnej zbernej nádoby.
6. Zapojte naspäť hadičku (obr. 31.A) a dbajte pritom na správne opätovné umiestnenie sťahovacej svorky (obr. 31.C).
7. Zatvorte ventil prívodu paliva (ak je súčasťou).

 **Pred opätovným začatím práce je potrebné sa presvedčiť, či nedochádza k úniku benzínu z hadičiek, ventilu a karburátora.**

7.3 KONTROLA, DOPLNENIE A VYPÚŠTANIE OLEJA MOTORA

DÔLEŽITÁ INF. *Dbajte na dodržiavanie všetkých inštrukcií podľa návodu k motoru. Typ oleja, ktorý je potrebné používať, je vyznačený v návode k motoru.*

7.3.1 Kontrola / doplnenie

⚠ Skontrolujte hladinu oleja pred každým použitím.

Postup

- Pri kontrole umiestnite stroj na rovný povrch.
- Skontrolujte hladinu oleja v motore: podľa presného postupu, ktorý je uvedený v návode k motoru, sa jeho hladina musí nachádzať medzi značkami MIN. a MAX. na kontrolnej mierke (obr. 32).

⚠ Pri doplnení neprelievajte, môže to spôsobiť prehriatie motora. Ak hladina presahuje úroveň „MAX“, vykonajte odčerpanie, až do dosiahnutia správnej hladiny.

7.3.2 Vypúšťanie

V záujme dobrej funkčnosti a dlhej životnosti stroja sa odporúča pravidelne meniť motorový olej podľa periodicity uvedenej v Návode na použitie k motoru.

⚠ Po vypustení oleja bezprostredne po vypnutí motora by olej mohol byť veľmi teplý. Preto nechajte pred vypustením oleja motor na niekoľko minút vychladnúť.

Výmenu oleja vykonávajte v intervaloch uvedených v návode k motoru.

Postupujte nasledovne:

• Typ „I“

1. Umiestnite stroj na rovný povrch.
2. V mieste predlžovacej trubice (obr. 33.A) umiestnite zbernú nádobu.
3. Pevne držte predlžovaciu trubicu (obr. 33.A) a odskrutkujte vypúšťací uzáver (obr. 33.B).
4. Vypustíte olej do nádoby.
5. Namontujte späť vypúšťací uzáver (obr. 33.B) a dbajte pritom na umiestnenie vnútorného tesnenia (obr. 33.C).
6. Držte predlžovaciu trubicu bez pohybu (obr. 33.A) a dotiahnite na doraz.
7. Očistite prípadne uniknutý olej.

• Typ „II“

1. Umiestnite stroj na rovný povrch.
2. V mieste predlžovacej trubice (obr. 33.D) umiestnite zbernú nádobu.
3. Odopnite predlžovaciu hadicu (obr. 33.D) z držiaka (obr. 33.E) a s pomocou klieští uvoľnite svorku (obr. 33.F) v takej miere, aby bolo možné vytiahnuť vypúšťací uzáver (obr. 33.G).
4. Ohnite predlžovaciu hadicu a vypustíte olej do vhodnej nádoby.
5. Namontujte späť uzáver (obr. 33.G) a zapnite predlžovaciu hadicu (obr. 33.D) do držiaka (obr. 33.E) predtým, ako budete dopĺňať olej.
6. Očistite prípadne uniknutý olej.

• Typ „III“

1. Umiestnite stroj na rovný povrch.
2. V mieste predlžovacej trubice (obr. 33.A) umiestnite zbernú nádobu;
3. Zatláčajte na kolík (obr. 33.B);
4. Odpojte predlžovaciu trubicu z držiaka tak, že ju presuniete smerom nadol;
5. Ohnite predlžovaciu trubicu a vypustíte olej do vhodnej nádoby;
6. Pripojte predlžovaciu trubicu (obr. 33.A) späť k držiaku (obr. 33.C) skôr ako doplníte olej.
7. Očistite prípadne uniknutý olej.

DÔLEŽITÁ INF. *Odvzdajte olej na likvidáciu v súlade s miestnymi právnymi predpismi.*

7.4 ANTISKALPOVACIE KOLIESKA

Rôzne možnosti polohy montáže koliesok umožňujú udržiavať bezpečný priestor „H“ medzi úrovňou kosiacich zariadení a terénom (obr. 23.A). Nastavte polohu antiskalповacích koliesok podľa nerovnosti terénu.

⚠ Tento úkon je potrebné vykonávať PRI VYPNUTOM MOTORE A S VYRADENÝMI KOSIACIMI ZARIADENIAMI, a to pre obidve kolieska, ktoré je potrebné nastaviť do rovnakej výšky.

Pre zmenu polohy:

1. Odpojte zaisťovaciu platničku (obr. 23.B) s pomocou skrutkovača a vytiahnite osku (obr. 23.C) s pružinou (obr. 23.D).
2. Umiestnite koliesko (obr. 23.A) do požadovanej polohy.
3. Vložte osku (obr. 23.C), pružinu (obr. 23.D) a zaisťovaciu platničku (obr. 23.B) v uvedenom poradí na ich miesto dbajte

pritom, aby hlava osky (obr. 23.C) bola obrátená smerom dovnútra stroja.

7.5 AKUMULÁTOR

Nevyhnutným predpokladom dlhodobej životnosti akumulátora je jeho dôsledná údržba. Akumulátor vášho stroja musí byť bezpodmienečne nabitý:

- pred prvým použitím stroja po zakúpení;
- pred každým obdobím dlhodobej nečinnosti stroja (dlhším ako 30 dní) (ods. 9);
- pred uvedením do prevádzky po dlhšom čase nečinnosti.

Pozorne si prečítajte postup nabíjania, opísaný v návode priloženom k akumulátoru a riaďte sa ním. V prípade že uvedený postup nie je dodržaný, alebo ak sa zabudne na nabíjanie akumulátora, mohlo by dôjsť k trvalému poškodeniu článkov akumulátora. **Vybitý akumulátor** musí byť nabitý v čo najkratšom čase.

DÔLEŽITÁ INF. *Pre nabíjanie akumulátora môže byť použité výhradne zariadenie s konštantným napätím. Iné systémy by mohli trvale poškodiť akumulátor.*

- Stroj je vybavený koncovkou (obr. 34.A) pre nabíjanie, pomocou ktorej je možné ho pripojiť ku konektoru príslušnej udržiavacej nabíjačky akumulátorov, dodávanej v rámci výbavy (ak je súčasťou) alebo dostupnej na požiadanie (odsek 15.2).

DÔLEŽITÁ INF. *Táto koncovka musí byť použitá výhradne na pripojenie k udržiavacej nabíjačke akumulátorov, určenej výrobcom. Pri jej použití:*

- dodržujte pokyny uvedené v návode na použitie;
- dodržujte pokyny uvedené v návode k akumulátoru.

7.6 ČISTENIE

Po každom použití vykonajte vyčistenie podľa nižšie uvedených pokynov.

7.6.1 Čistenie stroja

- Očistite vonkajšiu časť stroja tak, že prejdete po plastových častiach karosérie mäkkou špongiou namočenou vo vode s čistiacim prostriedkom a zabránite pritom namočeniu motora, komponentov elektroinštalácie a elektronické karty, ktorá sa nachádza pod palubnou doskou.

- Aby ste znížili riziko požiaru, očistite pred uskladnením motor, výfuk a priestor pre uloženie akumulátora od zvyšku trávy, lístia a prebytočného maziva.

DÔLEŽITÁ INF. *Pri čistení karosérie a motora nepoužívajte nikdy vodu pod vysokým tlakom, ani agresívne kvapaliny!*

7.6.2 Čistenie vyhadzovacieho kanálu (len pri modeloch so zadným zberom)

V prípade upchatia vyhadzovacieho kanálu je potrebné:

1. odložte zberný kôš alebo ochranný kryt zadného vyhadzovania;
2. odstráňte nahromadenú trávu, smerom od výstupného otvoru vyhadzovacieho kanálu.

7.6.3 Čistenie koša (len pri modeloch so zadným zberom)

1. Vyprázdnite zberný kôš.
2. Vyklepte ho, aby ste ho očistili od zvyškov trávy a od hliny.
3. Nasadte späť zberný kôš a umyte vnútro montážneho celku kosiacich zariadení (ods. 7.6.4-a). Po ukončení umývania je potrebné vybrať zberný kôš, vyprázdniť ho, opláchnuť a odložiť tak, aby sa urýchlilo jeho vyschnutie.

7.6.4 Čistenie montážneho celku kosiacich zariadení

⚠ Počas čistenia montážneho celku kosiacich zariadení odďaľte osoby alebo zvieratá z okolitého priestoru.

a. Čistenie vnútornej časti

Odstráňte zvyšky trávy a zeminy nahromadené v kosiacom zariadení, ktoré by po uschnutí spôsobovali problémy pri naštartovaní.

Umytie vnútra montážneho celku kosiacich zariadení a vyhadzovacieho kanálu musí prebehnúť na pevnej podlahe za nižšie uvedených podmienok:

- namontovaný zberný kôš alebo ochranný kryt zadného vyhadzovania (*len pre modely so zadným zberom*);
- namontovaný vychyľovač bočného vyhadzovania (*len pri modeloch s bočným vyhadzovaním*);
- sediaci obsluha;
- montážny celok kosiacich zariadení zdvihnutý do polohy „1“;
- zapnutý motor

- prevodovka v neutrále
 - zaradené kosiace zariadenia
- pripojte prípadne hadicu na vodu k príslušným pripojeniam (obr. 35.A), nechajte prúdiť vodu niekoľko minút do každého z nich, s kosiacími zariadeniami v pohybe

DÔLEŽITÁ INF. *Aby nedošlo k negatívnemu ovplyvneniu správnej činnosti elektromagnetickej spojky:*

- *zabráňte, aby sa spojka dostala do styku s olejom;*
- *nesmerujte prúd vody pod vysokým tlakom priamo na jednotku spojky;*
- *nečistite spojku benzínom.*

b. Čistenie vonkajšej časti

⚠ *Kvôli udržaniu optimálnej úrovne účinnosti a bezpečnosti stroja je potrebné zabezpečiť, aby sa na hornej časti montážneho celku kosiacich zariadení nezhrmala ovali úlomky a zvyšky vysušenej trávy.*

Pre vyčistenie hornej časti montážneho celku kosiacich zariadení:

- spusíte montážny celok kosiacich zariadení úplne dolu (poloha „1“);
- fúkajte prúd stlačeného vzduchu cez otvory v pravom a ľavom ochrannom prvku (obr. 36).

7.7 FIXAČNÉ SKRUTKY A MATICE

- Zachovajte stav skrutiek a matíc dotiahnutý, aby ste mohli byť stále istí bezpečnou činnosťou stroja.

8. MIMORIADNA ÚDRŽBA

8.1 ODPORÚČANIA NA ZAISTENIE BEZPEČNOSTI

⚠ *V prípade zistenia porúch činnosti nasledovných častí je potrebné sa okamžite obrátiť na vášho predajcu alebo na špecializované stredisko:*

- *brzdy*
- *zaradenie a zastavenie kosiacich zariadení*

- zaradenie náhonu pre pohyb dopredu alebo pre spätný chod.

8.2 MONTÁŽNY CELOK KOSIACICH ZARIADENÍ:

8.2.1 Vyrovnanie montážneho celku kosiacich zariadení

Pre rovnomerné pokosenie trávnik je potrebné správne nastaviť montážny celok kosiacich zariadení (obr. 37). V prípade nerovnomerného kosenia skontrolujte tlak v pneumatikách (odsek 6.1.3). Ak toto nie je postačujúce pre dosiahnutie uspokojivého výsledku, je potrebné sa obrátiť na vášho Predajcu kvôli vyrovnaní montážneho celku kosiacich zariadení.

8.2.2 Kosiace zariadenie

Zle nabrúsené kosiace zariadenie vytrháva trávu, a tým spôsobuje zažltnutie trávnik.

⚠ *Všetky úkony, týkajúce sa kosiacich zariadení (demontáž, ostrenie, vyvažovanie, oprava, spätná montáž a/alebo výmena), predstavujú veľmi náročné práce, ktoré vyžadujú špecifické znalosti a použitie príslušného vybavenia; z bezpečnostných dôvodov je preto potrebné, aby boli každým vykonané v špecializovanom stredisku.*

⚠ *Vždy vymeňte poškodené, pokrivené alebo opotrebované kosiace zariadenie a súčasne jeho skrutky, kvôli správnej rovnováhe.*

DÔLEŽITÁ INF. *Je potrebné vymieňať všetky kosiace zariadenia súčasne, najmä v prípade výraznejších rozdielov v ich opotrebovaní.*

DÔLEŽITÁ INF. *Vždy používajte originálne kosiace zariadenia, označené kódom, uvedeným v tabuľke „Technické parametre“.*

Vzhľadom na vývoj výrobku by mohli byť kosiace zariadenia uvedené v tabuľke „Technické parametre“ medzitým vymenené za iné s obdobnými vlastnosťami, so vzájomnou zameniteľnosťou a bezpečnosťou prevádzky.

8.3 VÝMENA PREDNÝCH / ZADNÝCH KOLIES

8.3.1 Prípravné úkony

DÔLEŽITÁ INF. Používajte vhodné zdvíhacie zariadenie, napríklad nožnicový zdvíhák.

Pred samotnou výmenou kolies vykonajte tieto úkony:

- Odložte všetko príslušenstvo.
- Umiestnite stroj na pevný a rovný povrch, ktorý zaručuje stabilitu stroja.
- Zarád'te parkovaciu brzdu.
- Vypnite motor;
- Vytiahnuť kľúč;
- Umiestnite zdvíhák do najbližšieho zdvíhacieho bodu, do blízkosti kolesa určeného na výmenu (odsek 8.3.2; odsek 8.3.3).
- Skontrolujte, či je zdvíhák dokonale kolmý voči terénu.

8.3.2 Voľba a umiestnenie zdvíháka na zadné kolesá

K spodnej časti kolesa (obr. 38.B), ktoré sa nachádza vedľa kolesa určeného na výmenu (obr. 38.C), umiestnite drevené kliny (obr. 38.A).

Pre modely so zadným zberom:

- Maximálna možná výška zdvíháka je 110 mm (obr. 39)
- Umiestnite zdvíhák pod zadnú dosku (obr. 40.A), do vzdialenosti 180 mm od bočného okraja.

Pre modely s bočným vyhadzovaním:

- Maximálna možná výška zdvíháka je 110 mm (obr. 41)
- Umiestnite zdvíhák pod zadnú nápravu, v mieste vyznačenom na obrázku (obr. 42.A).

POZNÁMKA Zdvíhák, umiestnený spôsobom opísaným v tomto odseku, umožňuje zdvihnúť len koleso určené na výmenu.

8.3.3 Voľba a umiestnenie zdvíháka na predné kolesá

1. Umiestnite drevené kliny (obr. 43.A) do spodnej časti kolesa (obr. 43.B), ktoré sa nachádza za kolesom, určeným na výmenu (obr. 43.C).
2. Maximálna možná výška zdvíháka je 110 mm

POZNÁMKA Pre umiestnenie zdvíháka je nutné brať do úvahy typ stroja.

3. Umiestnite zdvíhák pod prednú časť stroja v bode (obr. 44.A, 45.A, 46.A) tak ako je znázornené na obrázku.

POZNÁMKA Zdvíhák musí byť umiestnený na rovnú časť nosníka (obr.44.B, 45.B).

POZNÁMKA Zdvíhák musí byť umiestnený na stredovom rebre nosníka (obr. 46.B).

8.3.4 Výmena kolesa

DÔLEŽITÁ INF. Pri dvíhaní sa ubezpečte, že stroj zostáva v stabilnej polohe a že je zastavený. Keď si všimnete niečo neobvyklé, okamžite spustite dolu zdvíhák a skontrolujte a odstráňte prípadné problémy. Až potom stroj znovu zdvihnite.

1. Vylvlečte kryt (obr. 47.A) predtým ako zdvihnete stroj.
2. Stroj dvíhajte do takej výšky, aby bolo možné pohodlne vybrať koleso.
3. Pomocou skrutkovača vytiahnite elastický krúžok (obr. 47.B) a opornú podložku (obr. 47.C).
4. Vylvlečte koleso určené na výmenu.
5. Rozotrite po osi (obr. 47.D) mazivo.
6. Namontujte náhradné koleso.
7. Dôkladne namontujte späť opornú podložku a elastický krúžok.
8. Opríte koleso o zem a namontujte kryt späť (obr. 47.A).

DÔLEŽITÁ INF. Skontrolujte, či sa zadné kolesá nachádzajú v rovnej výške (obr. 48.A), a či rozdiel vonkajšieho priemeru obidvoch kolies (obr. 48.B) nepresahuje 8–10 mm. Keď k tomu dôjde, je potrebné vykonať vyrovnanie montážneho celku kosiach zariadení v autorizovanej dielni, aby sa zabránilo nepravidielnému koseniu.

8.3.5 Oprava alebo výmena pneumatík

Každá výmena alebo oprava pneumatík v dôsledku ich prederavenia musí byť vykonávaná špecializovaným pracovníkom s dodržaním predpisov pre použitý plášť.

8.4 ELEKTRONICKÁ KARTA

Elektronická karta je komponent, ktorý sa nachádza pod palubnou doskou a riadi všetky bezpečnostné prvky stroja.

Elektronická karta je vybavená samoobnovovacou ochranou, ktorá preruší obvod v prípade výskytu anomálií v elektroinštalácii. Tento úkon spôsobí zastavenie motora a je ohlásený akustickým signálom, ktorý sa ukončí až vytiahnutím kľúča. Elektrický obvod sa automaticky obnoví behom niekoľkých sekúnd; zistíte a odstránite príčinu poruchy, aby ste sa vyhlí ďalším prerušeniam.

DÔLEŽITÁ INF. *Aby nedošlo k aktivovaniu ochrany:*

- *nemeňte polaritu akumulátora*
- *nepracujte so strojom bez akumulátora, aby nevznikli anomálie v regulátore nabitia*
- *dbajte to, aby ste nespôsobili skraty*

8.5 VÝMENA POISTKY

Na stroji sa nachádza niekoľko poistiek (obr. 49.A) s rôznou menovitou hodnotou, s nasledujúcimi funkciami a vlastnosťami:

- Poistka 10 A = slúži na ochranu všeobecných obvodov a silového obvodu elektronickej karty, ktorej aktivovanie spôsobí zastavenie stroja a kompletne vypnutie kontroliek na palubnej doske (ods. 5.16).
- Poistka 25 A = slúži na ochranu nabíjacieho obvodu. Jej zásah sa prejaví postupným vybitím akumulátora a vyvolá následné ťažkosťi pri štartovaní.

– Poistka 5 A = slúži na ochranu 12 V pomocnej zásuvky pre príslušenstvo

– Poistka 15 A = slúži na ochranu obvodu motorčeka ovládača, ktorého zásah neumožní elektrické spustenie systému vyklápania koša; vyprázdnenie je možné vykonať ručnou pákou (ak je namontovaná).

Menovitá hodnota poistky je uvedená na samotnej poistke.

DÔLEŽITÁ INF. *Vypálená poistka musí byť vždy nahradená novou, rovnakého druhu a s rovnakou menovitou hodnotou a nikdy žiadnou inou.*

V prípade, ak nie je možné odstrániť príčinu zásahu, obráťte sa na vášho predajcu.

8.6 VÝMENA ŽIAROVKY

8.6.1 Typ „I“ – Klasické žiarovky s rozžeraveným vláknom

- Žiarovky (18 W) sú uchytené v objímkach pomocou bajonetového závit, a je možné ich z neho uvoľniť ich pootočením proti smeru hodinových ručičiek pomocou klieští (obr. 50).

8.6.2 Typ „II“ – LED žiarovky

- Odskrutkujte ochrannú objímku (obr. 51.A) a odpojte konektor (obr. 51.B). Odmontujte osvetľovač s LED (obr. 51.C), pripevnený skrutkami (obr. 51.D).

8.6.3 Typ „III“ – LED žiarovky (pre modely TNS, THNS)

1. Zdvihnite kryt a odpojte konektor (obr. 52.A).
2. Odpojte závlačku (obr. 52.B) a vytiahnite zbok kryt
3. Odopnite káble LED žiaroviek (obr. 53.A), odskrutkujte skrutky (obr. 53.B) a odpojte jazýčky (obr. 53.C).
4. Zdvihnite a odpojte hornú časť krytu (obr. 54.A).
5. Odskrutkujte skrutky (obr. 55.A) a vymeňte LED svietidlá (obr. 55.B).
6. Na opätovné namontovanie krytu postupujte podľa jednotlivých úkonov v opačnom poradí ako pri odmontovaní.

8.7 ZADNÁ PREVODOVÁ JEDNOTKA

Je vyrobená ako jednoliaty uzavretý monoblok, ktorý nevyžaduje žiadnu údržbu; obsahuje trvalú náplň maziva, ktorú nie je potrebné meniť ani dopĺňať.

8.8 PREDNÁ PREVODOVÁ JEDNOTKA (MODEL 4WD)

Pozostáva z monoblokovej zaplombovanej jednotky a nevyžaduje si údržbu. Je potrebná kontrola, dopĺňanie a pravidelná výmena oleja v hydraulickom spojovacom obvode.

Kontrolujte hladinu oleja hydraulického systému, ktorá sa musí nachádzať v rozmedzí značiek „MIN“ a „MAX“ vyznačených na nádrži.

Pokiaľ je hladina pod značkou „MIN“ (obr. 56):

- odmontujte ochranný prvok (obr. 56.A) upevnený maticou (obr. 56.B);
- odskrutkujte uzáver (obr. 56.C) a doplňte olej 10W30 až po značku „MAX“;
- namontujte uzáver (obr. 56.C) aj ochranný prvok (obr. 56.A) naspäť.

DŮLEŽITÁ INF. *Pokiaľ sa často vyskytuje potreba doplňania oleja, skontrolujte či neuniká z potrubí alebo z nádrže a skontaktujte vášho predajcu v prípade nutnosti opravy.*

8.9 NASTAVENIE PRUŽINY ZÁVESNÉHO HÁKA ZBERNÉHO KOŠA

Ak má zberný kôš tendenciu nadhadzovať sa a otvárať počas jazdy po hrbolatom teréne, alebo ak sa opätovné zavesenie koša po jeho vyprázdnení javí ako namáhavé, je potrebné nastaviť pnutie pružiny (obr. 57.A). Zmeňte bod uchytenia pružiny, vyberte jeden z otvorov (obr. 57.B) tak, aby ste dosiahli požadovaný výsledok.

9. SKLADOVANIE

Keď má byť stroj skladovaný dlhšie ako 30 dní:

1. Nechajte motor vychladnúť
2. Odpojte káble akumulátora a uložte ich na suché a chladné miesto.
3. Vypustite palivovú nádrž (ods. 7.2.2) a postupujte podľa pokynov uvedených v návode k motoru.
4. Dôkladne vyčistite stroj.
5. Skontrolujte, či stroj nie je poškodený. V prípade potreby sa obráťte na autorizované servisné stredisko.
6. Stroj skladujte:
 - so spusteným montážnym celkom kosiacich zariadení
 - v suchom prostredí;
 - chránený pred poveternostnými vplyvmi;
 - podľa možnosti prikrytý plachtou (ods. 15.4)
 - na mieste, ktoré nie je vystúpané defom.
 - Pred uskladnením stroja sa uistite, že ste odložili kľúče alebo náradie použité pri údržbe.

Pri opätovnom uvedení stroja do činnosti:

- uistite sa, že nedochádza k úniku benzínu z hadíc, z palivového ventilu a z karburátora;
- pripravte stroj podľa pokynov uvedených v kapitole „6. Použitie stroja“.

10. MANIPULÁCIA A PREPRAVA

- Pri manipulácii so strojom postupujte nižšie uvedeným spôsobom:
 - vyraďte kosiace zariadenia;
 - zdvihnite montážny celok kosiacich zariadení do najvyššej polohy;
 - vypnite motor;
- Pri preprave stroja na kamióne alebo prívese je potrebné:
 - použiť prístupové rampy, ktoré sú odolné, dostatočne široké a dlhé;
 - nakladať stroj s vypnutým motorom, s kľúčom zapalovania vybrať z jeho uloženia, bez vodiča a výhradne jeho posúvaním za použitia primeraného počtu osôb;
 - zatvorte ventil prívodu paliva (ak je súčasťou);
 - spustite montážny celok kosiacich zariadení;
 - zaradiť parkovaciu brzdu;
 - umiestniť stroj tak, aby nepredstavoval pre nikoho nebezpečenstvo;
 - riadne ho pripevniť k prepravnému prostriedku lanami alebo reťazami, aby sa zabránilo jeho prevráteniu a možnému poškodeniu, spojenému s únikom paliva.

11. SERVISNÁ SLUŽBA A OPRAVY

Tento návod poskytuje všetky pokyny, potrebné na obsluhu stroja a na správnu základnú údržbu, ktorú môže vykonávať používateľ. Všetky úkony údržby a nastavovania, ktoré nie sú opísané v tomto návode, musia byť vykonávané vašim predajcom alebo špecializovaným strediskom, ktoré disponuje potrebnými znalosťami a vybavením, potrebným na správne vykonanie uvedených úkonov, pri dodržaní pôvodnej bezpečnostnej úrovne stroja. Úkony vykonávané v neautorizovaných dielňach alebo úkony vykonávané nekvalifikovaným personálom budú mať za následok ukončenie platnosti záruky a zrušenie akejkoľvek povinnosti alebo zodpovednosti výrobcu.

- Opravy a údržbu v záruke môžu vykonávať len autorizované servisné dielne.
- Neoriginálne náhradné diely a príslušenstvo nie je schválené; použitie neoriginálnych náhradných dielov a príslušenstva môže ohroziť bezpečnosť stroja a zbavuje výrobcu akejkoľvek povinnosti alebo zodpovednosti.
- Originálne náhradné diely sú dodávané dielňami servisnej služby a autorizovanými predajcami.
- Odporúča sa zveriť stroj raz ročne autorizovanej servisnej dielni kvôli

vykonaniu údržby, servisu a kontroly bezpečnostných zariadení.

12. ZÁRUČNÉ PODMIENKY

Záruka sa vzťahuje na všetky chyby materiálu a na výrobné chyby. Používateľ musí pozorne sledovať všetky pokyny dodané v priloženej dokumentácii. Záruka sa nevzťahuje na škody spôsobené:

- Chýbajúcim zoznamčením so sprievodnou dokumentáciou.
- Nepozornosťou.
- Nevhodným alebo nedovoleným použitím a montážou.

- Použitím neoriginálnych náhradných dielov.
 - Použitím príslušenstva, ktoré nebolo dodané alebo schválené výrobcom.
- Táto záruka sa nevzťahuje na:
- Bežné opotrebovanie spotrebných materiálov, ako sú prevodové remene, svetlomety, kolesá, nože, poistné skrutky a drôty.
 - Bežné opotrebovanie.
 - Motory. Vzťahuje sa na ne záruka výrobcu motora v uvedenom rozsahu a za uvedených podmienok.

Kupujúci je chránený zákonnými predpismi v danej krajine. Práva kupujúceho vyplývajúce z právnych predpisov v danej krajine nie sú nijako obmedzené touto zárukou.

13. TABUĽKA ÚDRŽBY

Úkon	Periodicita opakovania (hodiny)		Odsek / Poznámky
	Prvý raz	Následne každých	
STROJ			
Bezpečnostné kontroly / Overenie funkčnosti ovládacích prvkov		Pred každým použitím	ods. 6.2
Kontrola tlaku v pneumatikách		Pred každým použitím	ods. 6.1.3
Overenie ochranných prvkov zadného vyhadzovania / bočného vyhadzovania Overenie zberného koša, vychyľovača bočného vyhadzovania		Pred každým použitím	ods. 6.1.4
Celkové vyčistenie a kontrola		Po každom použití	ods. 7.6
Overenie prípadných škôd, ktoré sa vyskytujú na stroji. V prípade potreby sa obráťte na autorizované servisné stredisko.		Po každom použití	-
Nabitie akumulátora		Pred skladovaním	ods. 7.5
Kontrola všetkých upevnení		25	***
Kontrola upevnenia a naostrenia kosiacich zariadení		25	***
Kontrola prevodového remeňa		25	***
Kontrola remeňa ovládania kosiacich zariadení		25	***
Kontrola a nastavenie brzdy		25	***
Kontrola a nastavenie náhonu		25	***
Kontrola zaradenia a brzdy kosiaceho zariadenia		25	***
Celkové mazanie		25	****
Výmena kosiacich zariadení		100	***
Výmena remeňa pohonu kolies		-	** / ***
Výmena remeňa ovládania kosiacich zariadení		-	** / ***
MOTOR *			
Kontrola/obnovenie hladiny paliva		Pred každým použitím	ods. 7.2
Kontrola / doplnenie motorového oleja		Pred každým použitím	ods. 7.3
Výmena motorového oleja		*	*
Kontrola a vyčistenie vzduchového filtra		*	*
Výmena vzduchového filtra		*	*
Kontrola benzínového filtra		*	*

Výmena benzínového filtra		*	*
Kontrola a vyčistenie kontaktov sviečky		*	*
Výmena sviečky		*	*

* Riadte sa inštrukciami ohľadne kompletného zoznamu úkonov a ich periodicity podľa Návodu k motoru

** Pri prvom náznaku poruchy sa obráťte na vášho Predajcu

*** Úkon, ktorý musí byť vykonaný vašim Predajcom alebo Špecializovaným strediskom

*** Základné mazanie všetkých kĺbových spojov by malo byť vykonávané okrem už uvedených termínov vždy, keď sa predpokladá dlhodobá nečinnosť stroja

14. IDENTIFIKÁCIA PORÚCH

PORUCHA	PRAVDEPODOBNÁ PRÍČINA	RIEŠENIE
1. Kľúč je otočený v polohe „CHOD“, palubná doska ostáva zhasnutá, akustický signál sa neozýva	Aktivácia ochrany elektronickej karty z nasledujúcich dôvodov:	Otočte kľúč do polohy „ZASTAVENIE“ a nájdite príčinu poruchy:
	nesprávne zapojený akumulátor	skontrolujte pripojenie (ods. 4.4)
	prehodenie vývodov akumulátora	skontrolujte pripojenie (ods. 4.4).
	úplne vybitý akumulátor	nechajte nabiť akumulátor (ods. 7.5)
	spálená poistka	vymeňte poistku (10 A) (ods. 8.5).
	vlhká elektronicná karta	vysušte ju vlažným vzduchom
2. Kľúč je otočený v polohe „CHOD“, palubná doska ostáva zhasnutá, ale aktivuje sa akustický signál	Aktivácia ochrany elektronickej karty z nasledujúcich dôvodov:	Otočte kľúč do polohy „ZASTAVENIE“ a hľadajte príčinu poruchy
	vlhká elektronicná karta	vysušte ju vlažným vzduchom
3. S kľúčom zapalovania v polohe „ŠTARTOVANIE“ sa rozsvieti palubná doska, ale štartovací motorček sa netočí.	nedostatočne nabitý akumulátor	nechajte nabiť akumulátor (ods. 7.5)
	Poistka nabíjania vypálená	vymeňte poistku (25 A) (ods. 8.5).
4. S kľúčom zapalovania v polohe „ŠTARTOVANIE“ sa štartér točí, ale motor neštartuje	nedostatočne nabitý akumulátor	nechajte nabiť akumulátor (ods. 7.5)
	chýbajúci prívod benzínu	skontrolujte hladinu v nádrži (odsek 7.2.1) otvorte kohútik (ak je súčasťou) (odsek 6.4) skontrolujte benzínový filter
	chyba v zapalovaní	skontrolujte spojenie káblovej koncovky so sviečkou skontrolujte čistotu a správnu vzdialenosť elektród sviečky
5. Štartovanie s ťažkosťami a činnosť motora je nepravdivá	problémy s karburáciou	vyčistíte alebo vymeňte vzduchový filter vyprázdňte palivovú nádrž a naplňte ju novým benzínom skontrolujte a prípadne vymeňte benzínový filter
6. Pokles otáčok motora počas kosenia	príliš vysoká rýchlosť pohybu vzhľadom na zvolenú výšku kosenia	znižte rýchlosť pohybu a/alebo zvýšte výšku kosenia (odsek 6.5.4)
7. Po zaradení kosiach zariadení zhasne motor	chyba podmienený príkaz	skontrolujte, či sú dodržané podmienky (odsek 6.2.2)

Ak problémy pretrvávajú aj po vykonaní vyššie uvedených úkonov, obráťte sa na vášho predajcu.

PORUCHA	PRAVDEPODOBNÁ PRÍČINA	RIEŠENIE
8. Kontrolka akumulátora nezhasne po niekoľkých minútach pracovnej prevádzky	nedostatočné nabitie akumulátora	spojte sa s vaším predajcom
9. počas práce zasvieti kontrolka oleja (ak je súčasťou)	vyskytol sa problém v mazaní motora	ihneď otočte kľúč do polohy „ZASTAVENIE“:
		zabezpečte dostatočnú úroveň oleja (pozri 7.3.1)
		vymeňte filter (ak problém pretrváva, skontaktujte svojho predajcu)
10. Motor sa zastaví, ozve sa akustický signál.	Aktivácia ochrany elektronickej karty z nasledujúcich dôvodov:	Otočte kľúč do polohy „ZASTAVENIE“ a hľadajte príčinu poruchy
	prepätie spôsobené regulátorom nabitia	spojte sa s vaším predajcom
	nesprávne zapojený akumulátor (nesprávne kontakty)	preverte zapojenia (pozri 3.4)
11. motor sa zastaví, žiadne akustický signál sa neozve	odpojený akumulátor	preverte zapojenia (pozri 3.4)
	Problém s motorom	spojte sa s Vaším Predajcom
12. Pri vyradení kosiacich zariadení nedôjde k ich včasnému zaradeniu alebo zastaveniu	uvoľnený remeň	spojte sa s Vaším Predajcom
	problémy s elektromagnetickým zaradením	spojte sa s Vaším Predajcom
13. Nepravidelné kosenie a nedostatočný zber (len pri modeloch so zadným zberom)	montážny celok kosiacich zariadení nie je rovnobežný s terénom	skontrolujte tlak v pneumatikách (ods. 6.1.3) vyrovajte montážny celok kosiacich zariadení voči terénu (odsek 8.2.1)
	neúčinnosť kosiacich zariadení	spojte sa s Vaším Predajcom
	príliš vysoká rýchlosť vzhľadom k výške kosenej trávy	znížte rýchlosť jazdy a/alebo zvýšte výšku montážneho celku kosiacich zariadení (ods. 6.5.4) počkajte, kým tráva vyschne
	upchatý kanál	dajte dolu zberný kôš a vyprázdnite kanál (pozri 7.6.2)
14. Nepravidelné kosenie (len pri modeloch s bočným vyhadzovaním)	montážny celok kosiacich zariadení nie je rovnobežný s terénom	skontrolujte tlak v pneumatikách (ods. 6.1.3) vyrovajte montážny celok kosiacich zariadení voči terénu (odsek 8.2.1)
	neúčinnosť kosiacich zariadení	spojte sa s Vaším Predajcom
15. Poruchová vibrácia počas činnosti	naplnenie montážneho celku kosiacich zariadení trávou	vyčistite montážny celok kosiacich zariadení (ods. 7.6.4)
	kosiace zariadenia nie sú vyvážené, alebo sú povolené	spojte sa s Vaším Predajcom
	uvoľnené upevnenia	skontrolujte a dotiahnite skrutky upevnenia motora a podvozku
16. Neisté alebo neúčinné brzdenie	nesprávne nastavená brzda	spojte sa s Vaším Predajcom

Ak problémy pretrvávajú aj po vykonaní vyššie uvedených úkonov, obráťte sa na vášho predajcu.

PORUCHA	PRAVDEPODOBNÁ PRÍČINA	RIEŠENIE
17. Nepravidelný pohyb, nedostatočný náhon pri jazde do svahu alebo tendencia stroja prevrátiť sa	problémy s remeňom alebo so zariadením na zaradenie	spojte sa s Vaším Predajcom
18. Stlačením pedála náhonu počas bežiaceho motora sa stroj nehýbe.	odisťovacia páka sa nachádza v polohe odistenia náhonu	vráťte ju do polohy odpovedajúcej zaradenému náhonu (ods. 5.4)
19. Stroj neprirodzene vibruje	poškodené alebo povolené súčasti	zastavte stroj a vyberte kľúč zapalovania
		skontrolujte, či nie je poškodený
		skontrolujte, či niektoré súčasti nie sú uvoľnené a podľa potreby ich dotiahnite
		nechajte stroj skontrolovať, opraviť, príp. dajte vymeniť poškodené časti v špecializovanom stredisku

Ak problémy pretrvávajú aj po vykonaní vyššie uvedených úkonov, obráťte sa na vášho predajcu.

15. PRÍSLUŠENSTVO

15.1 SÚPRAVA PRE „MULČOVANIE“

Jemne rozdrobí pokosenú trávu a nechá ju na trávniku (obr. 58.A1; obr. 58.A2).

15.2 UDRŽIAVACIA NABÍJAČKA AKUMULÁTORA

Umožňuje udržiavať vysokú účinnosť akumulátora v období dlhodobej nečinnosti stroja, zaisťuje jeho optimálne nabitie a predlžuje jeho životnosť (obr. 58.B).

15.3 SÚPRAVA ŤAŽNÉHO ZARIADENIA

Pre ťahanie malého privesu (obr. 58.C).

15.4 KRYCIA PLACHTA

Chrání stroj pred prachom, keď sa nepoužíva (obr. 58.D)

15.5 SÚPRAVA ZADNÝCH ZÁVAŽÍ

Zlepšujú zadnú stabilitu stroja, najmä pri prevažujúcej práci na naklonených svahoch (obr. 58.E).

15.6 SÚPRAVA OCHRANNÉHO KRYTU ZADNÉHO VYHADZOVANIA

Používa sa namiesto zberného koša, keď sa tráva nezberia (obr. 58.F). **(Len pri modeloch so zadným vyhadzovaním).**

15.7 SNEŽNÉ REŤAZE 18", 20"

Zlepšujú príľnavosť zadných kolies na zasnežených úsekoch a umožňujú používanie príslušenstva – snehových radlíc (obr. 58.G).

15.8 KOLESÁ DO BLATA / SNEHU 18", 20"

Zlepšujú ťažný výkon na snehu a v blate (obr. 58.H).

15.9 PRÍVESNÝ VOZÍK

Používa sa na prevoz nástrojov a vysokých predmetov, v rámci povolených hraničných hodnôt nákladu (obr. 58.I).

15.10 POSYPÁVAČ

Používa sa pri posype soľou a hnojivami (obr. 58.J).

15.11 POSYPÁVAČ

Slúži na posyp pieskom alebo drobným štrkom (obr. 58.K).

15.12 VALEC PRE VALCOVANIE TRÁVY

Slúži na potlačenie zeminy po siatí alebo na sploštenie trávy (obr. 58.L).

15.13 SNEHOVÁ RADLICA

Slúži na odhrnutie a nakopenie odstráneného snehu nabok (obr. 58.M).

15.14 ČELNÝ ZAMETAČ

Používa sa na čistenie príjazdových ciest a pevných povrchov od lístia a nečistôt alebo na odstránenie tenkých vrstiev čerstvo napadaného snehu (obr. 58.N).

15.15 DRVIČKA

Používa sa na kosenie a drvenie divo rastúcej trávy (obr. 58.O).

15.16 ZBERAČ LÍSTIA A TRÁVY

Slúži na zber lístia a trávy na trávnaťom povrchu (obr. 58.P).

15.17 ČELNÝ HRABAČ

Slúži na zber trávy a drobných vetiev (obr. 58.Q).

15.18 PREPOJENIE NA ZDVIH

Umožňuje montáž čelného dodatočného príslušenstva, ktoré nepotrebuje prídavný pohon (obr. 58.R1).

15.19 POHON PRÍDAVNÉHO ZARIADENIA (PTO)

Umožňuje preniesť výkon motora na ovládané príslušenstvo. Je potrebné prepojenie na zdvih (obr. 58.R2).

15.20 POHON PRÍDAVNÉHO ZARIADENIA (PTO)

Umožňuje preniesť výkon motora na ovládané príslušenstvo. Nie je potrebné prepojenie na zdvih (obr. 58.R3).





İÇİNDEKİLER

1. GENEL BİLGİLER.....	2	6.2 Güvenlik kontrolleri.....	17
2. GÜVENLİK YÖNETMELİKLERİ.....	2	6.3 Eğimler üzerinde kullanım.....	17
3. MAKİNENİN TANINMASI.....	5	6.4 Çalıştırma.....	18
3.1 Makinenin açıklaması ve planlanan kullanım.....	5	6.5 İşletim.....	18
3.2 Güvenlik işaretleri.....	5	6.6 Durdurma.....	20
3.3 Kimlik etiketi.....	6	6.7 İşletimden sonra.....	20
3.4 Temel bileşenler.....	6	7. RUTİN BAKIM.....	20
4. MONTAJ.....	7	7.1 Genel bilgiler.....	20
4.1 Montaj bileşenleri.....	7	7.2 Yakıt ikmali / yakıt deposunun boşaltılması.....	21
4.2 Direksiyon simidi montajı.....	7	7.3 Motor yağının kontrolü, takviye edilmesi ve tahliyesi.....	21
4.3 Koltuk montajı.....	8	7.4 Tıraşlamayı önleyici tekerlekler.....	22
4.4 Akünün monte edilmesi ve bağlanması.....	8	7.5 Akü.....	22
4.5 Çim toplama haznesi desteklerinin monte edilmesi.....	8	7.6 Temizlik.....	23
4.6 Çim toplama haznesi tespit mandalının sökülmesi.....	8	7.7 Somunlar ve cıvatalar.....	23
4.7 Arka tamponun monte edilmesi.....	8	8. OLAĞANDIŞI BAKIM.....	23
4.8 Çim toplama haznesi torbasının monte edilmesi.....	9	8.1 Güvenlik tavsiyeleri.....	23
4.9 Çim toplama haznesi devirme kollarının monte edilmesi.....	9	8.2 Kesme cihazı donanımı.....	24
4.10 Kesme cihazı donanımının yan korumalarının monte edilmesi (varsa).....	9	8.3 Ön / arka tekerleklerin değiştirilmesi.....	24
4.11 Yan boşaltma oluğu donanımı (yalnızca yan boşaltma mekanizmasına sahip modeller için).....	9	8.4 Elektronik devre kartı.....	25
5. KONTROLLER.....	10	8.5 Sigortanın değiştirilmesi.....	25
5.1 Fren pedalı.....	10	8.6 Ampullerin değiştirilmesi.....	25
5.2 İleri vites pedalı.....	10	8.7 Arka tahrik ünitesi.....	26
5.3 Geri vites pedalı.....	10	8.8 Ön tahrik ünitesi (4 TEKERLEKTEN ÇEKİŞLİ model).....	26
5.4 Hidrostatik tahrik serbest bırakma kumandası.....	10	8.9 Çim toplama haznesi tespit mandalı yağının düzenlenmesi.....	26
5.5 Kontak anahtarı.....	11	9. SAKLAMAMA.....	26
5.6 Gaz kumandası.....	11	10.TAŞIMA VE NAKLİYE.....	26
5.7 Park freni kolu.....	11	11.YARDIM VE ONARIMLAR.....	27
5.8 Ön far anahtarı.....	11	12.GARANTI KAPSAMI.....	27
5.9 Kesme cihazı devreye alma ve devreden çıkarma işlevleri.....	11	13.BAKIM TABLOSU.....	27
5.10 Geri viteste kesmeyi etkinleştirme düğmesi.....	12	14.SORUN BELİRLEME.....	28
5.11 Kesme birimi donanımının yüksekliğini ayarlamaya yönelik kontroller.....	12	15.MEKANİZMALAR.....	30
5.12 Sürüş hızı kontrolü.....	12		
5.13 Sayaç (varsa).....	12		
5.14 Aksesuarlar için yardımcı soket.....	13		
5.15 Çim toplama haznesi devirme kumandası.....	13		
5.16 Tıp "I" ekran ve sesli ikaz cihazları.....	13		
5.17 Tıp "II" ekran ve sesli ikaz cihazları.....	13		
5.18 Tıp "III" ekran ve sesli ikaz cihazları.....	15		
6. MAKİNENİN KULLANILMASI.....	16		
6.1 Hazırlık.....	16		



1. GENEL BİLGİLER

1.1 KILAVUZ NASIL OKUNUR

Kılavuzdaki bazı paragraflar, güvenlik ve işletim ile ilgili önemli bilgiler içermektedir ve şu şekilde vurgulanmıştır:

NOT veya **ÖNEMLİ** bunlar, daha önce söylenenler hakkında ayrıntılar veya daha fazla bilgi verir ve makineye hasar verilmesini engellemeyi amaçlar.

⚠ sembolü, bir tehlikeye dikkat çeker. Uyarıya uyulmaması, bireysel yaralanmalara ve/veya üçüncü kişi yaralanmalarına ve -veya hasara yol açabilir.

.....
İçinde gri noktalar bulunan bir kare içerisinde
vurgulanmış olan paragraflar; bu kılavuzda
belgelenen tüm modellerde bulunmayan
isteğe bağlı özellikleri göstermektedir.
Söz konusu özelliğin bu modelde
mevcut olup olmadığını kontrol edin.
.....

Makinenin "ön", "arka", "sol" veya "sağ" tarafındaki bir konuma her atıfta bulunulduğunda; operatörün çalışma konumu referans alınmıştır.

1.2 REFERANSLAR

1.2.1 Şekiller

Bu kullanım talimatlarındaki şekiller 1, 2, 3, vb. gibi numaralandırılmıştır. Şekillerde gösterilen bileşenler A, B, C, vb. olarak işaretlenmiştir. Şekil 2'deki C bileşenine yapılan atıf, şöyle yazılmıştır: "Bkz. şek. 2.C" veya yalnızca "(Şek. 2.C)". Şekiller yalnızca bir yol gösterici olarak verilmiştir. Asıl parçalar, gösterilenlerden değişik olabilir.

1.2.2 Başlıklar

Bu kılavuz, bölümlere ve paragraflara ayrılmıştır. "2.1 Eğitim" paragrafının başlığı, "2. Güvenlik yönetmelikleri" bölümünün alt başlığıdır. Başlıklara veya paragraflara yapılan atıflar, böl. veya par. kısaltması ve ilgili rakam kullanılarak verilmiştir. Örnek: "böl. 2" veya "par. 2.1"

2. GÜVENLİK YÖNETMELİKLERİ

2.1 EĞİTİM

⚠ Makinenin kontrollerine ve uygun kullanımına aşına hale gelin. Motorun hızlı bir şekilde nasıl durdurulacağını öğrenin. Uyarılara ve talimatlara uyulmaması, yangınla ve/veya ciddi yaralanma ile sonuçlanabilir.

- Çocukların veya bu talimatları bilmeyen kişilerin makineyi kullanmasına kesinlikle izin vermeyin. Yerel yönetmelikler, operatörün yaşını kısıtlayabilir.
- Kullanıcı yorgunsa veya kendini kötü hissediyorsa veya ilaç, uyuşturucu, alkol veya reflekslerini yavaşlatabilecek ve doğru düşünüp karar verme yetisinden ödün verebilecek herhangi bir madde almışsa, makineyi kesinlikle kullanmayacaktır.
- Çocukların veya diğer yolcuların makineye binmesine izin vermeyin.
- Diğer kişilere veya mallarına gelebilecek kazalardan ve beklenmedik olaylardan operatörün veya kullanıcının sorumlu olduğunu unutmayın. İşin gerçekleştirileceği alanın potansiyel riskini değerlendirmek ve özellikle eğitimlerde veya pürüzlü, kaygan ve sağlam olmayan zeminde kendisinin ve başkalarının güvenliğini sağlayacak gerekli önlemleri almak; kullanıcının sorumluluğudur.
- Makine satılırsa veya başkalarına ödünç verilirse, operatörün bu kılavuzda bulunan kullanıcı talimatlarını gözden geçirmesini sağlayın.

2.2 HAZIRLIK

Kişisel Koruyucu Ekipman (KKE)

- Daima; uygun iş kıyafeti, kaymaz tabanlı dayanıklı iş ayakkabıları ve uzun pantolon giyin. Çıplak ayakla veya açık sandalet giyilmişse makineyi çalıştırmayın. Kulak koruyucu cihazlar takın.
- Kulak koruyucu cihazların kullanımı, operatörün ikazları (bağırma veya aralmar) duyma kapasitesini azaltabilir. Çalışma bölgesi içerisindeki ve çevresindeki alanı daima gözetim altında tutun.
- Asla atkı, gömlek, kolye, bilezik, dökümlü kısımları olan, dantelli veya bağcıklı giysiler veya makineye ya da çalışma alanındaki nesnelere veya malzemelere takılabilecek sarkan veya sallanan takılar takmayın.
- Uzunsa, saçlarınızı arkada toplayıp bağlayın.

Çalışma alanı/Makine

- Çalışma alanının tamamını dikkatlice kontrol edin ve makinenin fırlatabileceği veya kesme cihazına/döner ünitelere zarar verebilecek her şeyi kaldırın (taşlar, ağaç dalları, demir tel, kemik vs.).

İçten yanmalı motorlar: yakıt

- ⚠ **TEHLİKE!** Yakıt oldukça yanıcıdır.
 - Yakıtı onaylı kaplar içinde, güvenli bir yerde, tüm çıplak alevlerden veya ısı kaynaklarından uzakta tutun.
 - Kapları ve saklama alanını; kesilmiş otlardan, yapraklardan veya aşırı gresten arınmış bir halde muhafaza edin.
 - Kapları, çocukların erişiminden uzak tutun.
 - Yakıt doldururken veya yakıtla uğraşırken sigara içmeyin.
 - Yalnızca açık alanda yakıt takviyesi yapın ve takviye etmek için bir huni kullanın.
 - Yakıt buharlarını solumayın.
 - Motor çalışırken veya sıcakken, kesinlikle depo kapağını çıkarmayın veya yakıt eklemeyin.
 - İçerideki basıncın kademeli olarak düşmesine olanak vermek için, yakıt deposunun kapağını yavaşça açın.
 - İçindekini kontrol etmek için, deponun ağzına açık alevle yaklaşmayın.
 - Yakıt dökmeyiz halinde, motoru çalıştırmaya çalışmayın ve döktüğünüz alandan makineyi uzaklaştırarak, yakıt buharlaşana ve yakıt buharları dağılına kadar herhangi bir alev kaynağı oluşturmaktan kaçının.
 - Makinenin üstündeki veya yerdeki tüm dökülmüş yakıt kalıntılarını derhal temizleyin.
 - Tüm yakıt depolarının ve kaplarının kapaklarını sağlamca yerine yerleştirin.
 - Makineyi, yakıt ikmali yaptığınız yerde kesinlikle çalıştırmayın; motor, yakıt ikmali yaptığınız yerden en az 3 metre uzakta çalıştırılmalıdır.
 - Yakıtın giysilere sıçraması halinde, motoru çalıştırmadan önce giysileri değiştirin.

2.3 İŞLETİM SIRASINDA

Çalışma Alanı

- Motoru, tehlikeli karbon monoksit dumanlarının birikebileceği kapalı yerlerde çalıştırmayın. Tüm çalıştırma işlemleri, açık veya iyi havalandırılan bir alanda gerçekleştirilmelidir. Egzoz gazlarının zehirli olduğunu daima hatırlayın!
- Makineyi başlatırken; susturucuyu ve dolayısıyla egzoz dumanlarını, yanıcı maddelere doğru yönlendirmeyin.
- Patlama riski bulunan ortamlarda, yanıcı sıvıların, gazların veya tozların bulunduğu

yerlerde makineyi kullanmayın. Elektrik kontakları veya mekanik sürtünme; tozları veya buharları tutuşturabilecek kıvılcımlar üretebilir.

- Yalnızca gün ışığında veya iyi görüş koşullarının bulunduğu, iyi bir yapay ışıkta çalışın.
- Kişileri, çocukları ve hayvanları çalışma alanından uzak tutun. Başka bir yetişkinden, yakın çevredeki tüm çocukları gözetim altında tutmasını isteyin.
- Islak çimde, yağmurda ve fırtına riskinin, özellikle de yıldırım düşmesi olasılığının bulunduğu zamanlarda çalışmaktan kaçının.
- Düzensiz zemin (tepelik yerler, çukurlar), eğimler, gizli tehlikeler ve görüşü sınırlandırabilecek engellere karşı dikkatli olun.
- Hendeklerin, su kanallarının veya toprak setlerin yakınındayken çok dikkatli olun. Tekerleklerden biri kenardan kayarsa veya toprak çökerse, makine ters dönebilir.
- Makinenin devrilmesini ve kontrolünün kaybedilmesini önlemek için, özel dikkat gerektiren eğimli arazide dikkatli olun. Kontrol kaybının başlıca nedenleri şunlardır:
 - Tekerleklerin yetersiz yol tutuşu
 - Aşırı hız
 - Yetersiz frenleme
 - İşe uygun olmayan makine tipi
 - Arazi koşullarının, özellikle eğimlerin etkisinin bilincinde olmamak
 - Yedekte çekme makinesi şeklinde yanlış kullanım.
- Makineyi kamuya açık yolların yakınında işletirken, trafiğe dikkat edin.
- Yangın riskinden kaçınmak için, motor çalışır durumdayken makineyi uzun çimlerin içinde bırakmayın.

Davranış

- Makine başında çalışırken, dikkatinizin dağılmasına izin vermeyin ve gereken dikkat yoğunluğunu koruyun.
- Geri vitese geçerken veya geriye doğru giderken dikkat gösterin. Geri viteste çalışmaları yapmadan önce ve geri viteste çalışma sırasında, hiçbir engel olmadığından emin olmak için arkanıza bakın.
- Yük çekerken veya ağır ekipman kullanırken özen gösterin:
 - Onaylı çeki demiri bağlantı noktalarını, yalnızca yedekte çekerken kullanın;
 - Yükleri, güvenli bir şekilde taşınabileceklerle sınırlandırın;
 - Keskin viraj almayın. Geri vitese geçerken dikkat edin;
 - Kullanıcı kılavuzunda öneriliyorsa karşı ağırlık(lar) veya tekerlek ağırlıkları kullanın.

- Özellikle eğimlerde, çim toplama haznesini ve makinenin dengesini değiştirebilecek mekanizmaları kullanırken dikkat edin.
- Makineyi çalıştırırken ve kullanırken ellerinizi ve ayaklarınızı daima kesme cihazından uzak tutun.
- Dikkat edin: kesme cihazı, devre dışı bırakıldıktan veya motoru kapatıldıktan sonra birkaç saniye daha dönmeye devam edecektir.
- Dönen kesme cihazı, diğerlerinin de dönmelerini tetikleyebileceğinden, birden fazla kesme aracına sahip kesme cihazı donanımına dikkat edin.
- Boşaltma açıklığından uzak durun.
- Kullanım sırasında ısınan motor parçalarına dokunmayın. Yanık tehlikesi.
- Yangın riskinden kaçınmak için, motor çalışır durumdayken makineyi uzun çimlerin içinde bırakmayın.

⚠ Çalışma sırasında bir şey kırılırsa veya kaza olursa, motoru derhal kapatın ve daha fazla hasarı önlemek için makineyi uzaklaştırın; yaralanmaların olduğu bir kaza meydana gelirse veya üçüncü kişiler yaralanırsa; duruma en uygun olan ilkyardım müdahalesini derhal gerçekleştirin ve gereken herhangi bir sağlık hizmeti için tıbbi yetkililerle iletişime geçin. Görmezden gelinmesi halinde zarara veya kişilerde veya hayvanlarda yaralanmaya neden olabilecek tüm molozları dikkatle ortadan kaldırın.

Kullanım sınırlamaları

- Makineyi asla korumaları hasar görmüş, eksik veya yanlış monte edilmiş halde çalıştırmayın (çim toplama haznesi, yan boşaltma korumaları arka boşaltma korumaları)
- Mekanizmalar/aletler yuvalarına monteli değilse, makineyi kullanmayın.
- Monteli güvenlik sistemlerini/mikro-şalterleri kesinlikle çıkarmayın, devre dışı bırakmayın, sökmeyin veya kuralamayın.
- Motor regülatörü ayarlarını değiştirmeyin veya aşırı devirde çalıştırmayın. Aşırı motor devirleri, operatörlerin ve diğer kişilerin yaralanma riskini artırır.
- Makineyi çok fazla zorlamayın ve ağır hizmet işleri için küçük bir makine kullanmayın. doğru makineyi kullanırsanız, tehlike riskini azaltırsınız ve çalışma kalitenizi iyileştirirsiniz.
- Makine, kamuya açık yollarda kullanım için onaylanmamıştır. (Karayolları kanunu tarafından gösterildiği üzere) trafiğe kapalı özel alanlarda kullanılmalıdır.

2.4 BAKIM, SAKLAMA

Makine güvenliğini ve yüksek performans seviyelerini korumak için, düzenli bakım ve doğru saklama sağlayın.

Bakım

- Aşınmış veya hasarlı parçalara sahip makineyi kesinlikle kullanmayın. Arızalı veya aşınmış parçalar daima değiştirilmeli, kesinlikle onarılmamalıdır.
- Yangın riskini azaltmak için, yağ ve/veya yakıt sızıntıları bakımından makineyi düzenli olarak kontrol edin.
- Parmaklarınızın, kesme cihazının hareketli parçaları ile makinenin sabit parçaları arasına sıkışmasını önlemek için, makinenin ayarlanması sırasında dikkatli olun.

⚠ Bu talimatlarda gösterilen gürültü ve titreşim seviyeleri, makinenin kullanımına yönelik maksimum seviyelerdir. Dengede olmayan bir kesme cihazının kullanılması, aşırı hareket hızı veya bakım yapılmaması, gürültü emisyonları ve titreşimler üzerinde ciddi bir etkiye sahiptir. Sonuç olarak; yüksek gürültü seviyeleri ve titreşimden kaynaklanan zorlanma nedeniyle olası hasarı ortadan kaldıracak koruyucu adımların atılması gerekir. Makineye iyi bakın, çalışırken kulak koruyucu cihazlar takın ve molalar verin.

Saklama

- Deposunda yakıt varken, makineyi; yakıt buharlarının çıplak aleve, kıvılcıma veya kuvvetli bir ısı kaynağına ulaşabileceği bir alanda saklamayın.
- Yangın risklerini azaltmak için, kalıntı içeren kapları oda içerisinde bırakmayın.

2.5 ÇEVRE KORUMA

Çevrenin korunması; yaşadığımız toplumun ve çevrenin yararına olacak şekilde, makine kullanımının ilgi gerektiren ve öncelikli bir boyutunu teşkil etmelidir.

- Komşularınız için bir rahatsızlık kaynağı olmaktan kaçının. Bu makineyi, gün içinde yalnızca makul zamanlarda kullanın (gürültünün rahatsızlığa neden olabileceği erken sabah saatlerinde veya akşam geç saatlerde değil).
- Ambalajların, yağın, yakıtların, filtrelerin, hasarlı parçaların veya çevreye etkide bulunabilecek başka herhangi bir elemanın atılması konusunda geçerli olan yerel yönetmeliklere titizlikle bağlı kalın; bu atıklar, standart evsel atıkla birlikte çöpe atılmamalıdır; ayrıca atılmalı ve işleme ve geri dönüşüm amacıyla özel atık döküm tesislerine gönderilmelidir.
- Atık malzemelerin bertarafı için yerel düzenlemelere uyun
- Makine hizmetten alındığında, doğaya atmayın; yürürlükteki yerel düzenlemelere uygun olarak bir atık döküm tesisine götürün.

3. MAKİNENİN TANINMASI

3.1 MAKİNENİN AÇIKLAMASI VE PLANLANAN KULLANIM

Bu makine, sürücünün oturarak kullandığı bir çim biçme makinesidir.

Makine; bir mahfaza ile korunan kesme cihazına tahrikini veren bir motorla ve makinenin hareketini sağlayan bir şanzıman birimiyle donatılmıştır.

Makine aşağıdakilerle donatılmıştır:

- sonsuz değişken ileri ve geri vites oranlarıyla birlikte iki tekerlekten (2WD) veya dört tekerlekten (4WD) çekişli bir hidrostatik tahrik sistemi.

Operatör daima sürücü mahallinde oturmuş halde makineyi çalıştırabilir ve ana kontrolleri kullanabilir.

Makinene bulunan emniyet cihazları, motoru ve kesme cihazını birkaç saniye içinde devre dışı bırakacaktır (par. 6.2.2).

3.1.1 Tasarlanan kullanım

Bu makine, çim kesmek amacıyla tasarlanmış ve inşa edilmiştir.

Genel olarak belirtmek gerekirse, bu makine aşağıdakileri yapabilir:

1. çimleri biçmek ve çim toplama haznesi torbasında biriktirmek.
2. çimleri biçmek ve arka taraf yoluyla yere bırakmak.
3. çimleri biçmek, kıymak ve yere bırakmak (malçlama etkisi).
4. çimleri biçmek ve yanlamasına yere bırakmak.

Üretici tarafından orijinal ekipman olarak verilen veya ayrıca satın alınabilecek özel mekanizmaların kullanımı; bu kılavuzda veya münferit mekanizmaların beraberindeki talimatlarda gösterildiği gibi, çalışmanın çeşitli işletim modlarında yapılmasına olanak verir. Benzer şekilde, tasarlanan kullanım; mekanizmanın beraberindeki talimatlarda belirtilen kısıtlamalara ve koşullara uyularak, tamamlayıcı mekanizmaları (Üretici tarafından verilmişse) uygulamak suretiyle diğer işlevleri de kapsayacak şekilde genişletilebilir.

3.1.2 Uygunsuz kullanım

Yukarıda belirtilenlere uygun olmayan, başka herhangi bir kullanım tehlikeli olabilir ve kişilere ve/veya eşyalara zarar verebilir. Uygunsuz

kullanıma örnekler, aşağıdakileri içerebilir ancak yalnızca bunlarla sınırlı değildir:

- aşağıya düşerek yaralanabilecekleri veya operatörün güvenli sürüşünden ödün verebilecekleri için; çocukların, hayvanların veya diğer yolcuların makineye binmesine izin verilmesi;
- yedekte çekmeye yönelik özel mekanizma kullanılmaksızın yüklerin yedekte çekilmesi veya itilmesi;
- makinenin; dengesiz, kaygan, buzlu, taşlı, pürüzlü, bataklık zemin üzerinde veya zeminin sağlamlığının değerlendirilmesine izin vermeyen su birikintileri üzerinde kullanılması;
- kesme cihazının, çimen haricindeki yüzeylerde kullanılması;
- makinenin yaprak veya moloz toplamak için kullanılması.

ÖNEMLİ Makinenin uygunsuz kullanımı; garantiye geçersiz kılacaktır. Üretici'yi tüm yükümlülüklerden kurtaracaktır ve sonuç olarak yüklenici, kendisine ve başkalarına verilen her türlü bütün zararlardan ve yaralanmalardan sorumlu olacaktır.

3.1.3 Kullanıcı tipleri

Bu makine; tüketiciler, başka bir deyişle profesyonel olmayan operatörler tarafından kullanım amacıyla düşünülmüştür. Makine, yalnızca "KENDİN YAP" tarzında kullanıma yöneliktir.

ÖNEMLİ Makine tek bir operatör tarafından kullanılmalıdır.

3.2 GÜVENLİK İŞARETLERİ

Makinede çeşitli semboller görünür (şek. 2). Bunlar; gereken dikkat ve tedbirle birlikte kullanım sırasında takip edilecek davranışı operatöre hatırlatmak için kullanılmıştır.

Sembollerin anlamı:



Uyarı! Kullanım öncesinde talimatları okuyun.



Uyarı! Anahtarı çıkarın ve bakım ya da onarım çalışması gerçekleştirilmeden önce talimatları okuyun.



Tehlike! Fırlayan cisimler: Arka boşaltma koruması veya çim toplama haznesini yerine takmadan kullanmayın. (yalnızca arkadan toplama sistemine sahip modeller için).



Tehlike! Fırlayan cisimler: Kişilerin güvenli bir mesafede durmasını sağlayın.



Tehlike! Makinenin devrilmesi: Makineyi, 10°'yi aşan eğimler üzerinde kullanmayın.



Tehlike! Uzun uzuv kaybı: Motor çalışırken, çocukların makineden güvenli bir mesafede durduğundan emin olun .



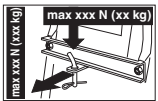
Kesik riski. Kesme cihazı çalışıyor. Elleri veya ayakları, kesme cihazı yuvası içerisine sokmayın.



Uyarı! Sıcak yüzeylerden uzak durun.



Kesme cihazı donanımı koruma panellerinin üstüne basarak makinenin üstüne çıkmayın.



Yedekte çekme kitiyle çalışırken, etikette belirtilen yük sınırlarını aşmayın ve geçerli güvenlik yönetmeliklerine uyun.

ÖNEMLİ Hasar görmüş veya okunmaz durumdaki tüm etiketler değiştirilmelidir. Yedek etiketleri bir Yetkili Servis Merkezinden sipariş edin.

3.3 KİMLİK ETİKETİ

Kimlik etiketi, aşağıdaki verileri içerir (şek. 1):

1. Ses gücü seviyesi
2. CE Uygunluk işaretlemesi
3. İmalat yılı
4. Makinenin tipi
5. Seri numarası
6. Üreticinin adı ve adresi
7. Parça kodu
8. Nominal güç ve maksimum motor işletim devri
9. Kg Tank boşken makinenin ağırlığı
10. Şanzıman tipi

Makinenin kimlik bilgilerini, kapak sayfasının arkasındaki etikette yer alan özel alana yazın.

ÖNEMLİ Bir Yetkili Servis Merkeziyle her iletişim kurduğunuzda, ürünün tanıtım etiketindeki bilgileri belirtin.

ÖNEMLİ Uygunluk Beyanının örneği, kılavuzun son sayfasında verilmiştir.

3.4 TEMEL BİLEŞENLER

Makine; aşağıdaki işlevleri gerçekleştiren bir dizi temel bileşenden oluşur (şek. 1):

- A. Motor:** bu, kesme cihazını hareket ettirir ve tekerleklerin tahrikini verir. Özellikleri ve kullanıma ilişkin yönetmelikler, özel bir kılavuzda açıklanmıştır.
- B. Kesme cihazı donanımı:** bu, dönen kesme cihazını barındıran mahfazadan ve kesme cihazından oluşan donanımdır.
- C. Kesme cihazı:** çimleri kesen bunlardır; uç kısımlardaki kanatçıklar, kesilmiş çimlerin boşaltma oluğuna taşınmasına yardımcı olur.
- D. Arka boşaltma koruması (istek üzerine temin edilebilir):** bu, çim toplama haznesinin yerine takılabilir ve nesnelere kesme cihazı tarafından çekilmesini ve makineden fırlamasını önler. (yalnızca arkadan toplamalı modeller için).
- E. Yan boşaltma oluğu:** yan oluk, çimenleri yerde yanal olarak biriktirmesinin yanında, kesme cihazı tarafından toplanan nesnelere makineden uzağa fırlatılmasını önlediğinden (yalnızca yan boşaltma işlevine sahip modeller için), aynı zamanda bir güvenlik elemanı görevi görür.
- F. Çim toplama haznesi:** çim toplama haznesi, biçilmiş çimleri toplamasının yanı sıra, kesme cihazı tarafından toplanan nesnelere makineden uzağa

fırlatılmasını önlediğinden (*yalnızca arkadan toplayıcı modeller için*), aynı zamanda bir güvenlik elemanı görevi görür.

- G. Boşaltma oluğu:** bu, kesme cihazı donanımını çim toplama haznesine bağlayan parçadır (*yalnızca arka toplayıcıya sahip modeller için*).
- H. Sürüş koltuğu:** makine operatörünün oturduğu yerdir. Operatörün varlığını algılanması için, güvenlik cihazlarına bağlı bir sensöre sahiptir.
- I. Direksiyon simidi:** ön tekerlekleri çevirir.
- J. Ön tampon:** bu, makinenin ön kısmını korur.
- K. Akü:** motorun başlatılması için enerji sağlar. Özellikleri ve kullanıma ilişkin yönetmelikler, özel bir kılavuzda açıklanmıştır.

7	Yan boşaltma oluğu (<i>yalnızca yan boşaltma mekanizmasına sahip modeller için</i>)
8	Kesme cihazı donanımı yan güçlendiriciler (varsa).
9	Aşağıdakileri içeren zarf: - talimat kılavuzları ve belgeler - sürüş koltuğu montaj vidaları - yan boşaltma oluğu donanımı bağlantı parçaları (<i>yalnızca yan boşaltma mekanizmasına sahip modeller için</i>) - akü kabloları için bağlantı vidaları - 2 kontak anahtarları - 1 adet yedek 10 A sigorta
10	Malçlama kiti (<i>yalnızca yan boşaltma işlevine sahip modeller</i>) (varsa).

4. MONTAJ

⚠ İzlenecek güvenlik yönetmelikleri, şurada açıklanmıştır: böl. 2. Ciddi risklerden veya tehlikelerden kaçınmak için bu talimatlara titizlikle uyun.

Saklama ve nakliye amaçlarıyla, makinenin bazı bileşenleri fabrikada takılmamıştır ve ambalaj çıkarıldıktan sonra monte edilmek zorundadır. Aşağıdaki talimatları izleyin.

⚠ Ambalajın çıkarılması ve montajın tamamlanması; daima uygun ekipman kullanılarak düz ve sağlam bir yüzey üzerinde gerçekleştirilmeli, makineyle uğraşılması ve ambalaj için yeterli alan bulunmalıdır. "MONTAJ" kısmında verilen tüm talimatlar gerçekleştirilinceye kadar makineyi kullanmayın.

4.1 MONTAJ BİLEŞENLERİ

Ambalaj, aşağıdaki tabloda listelendiği gibi montaj için gereken bileşenleri içermektedir:

	Açıklama
1	Direksiyon simidi
2	Ön konsol kapağı ve direksiyon simidi montaj parçaları
3	Sürüş koltuğu
4	Ön tampon (varsa)
5	Montaj vidalarını vb. ve talimatları içeren poşet (<i>yalnızca TS-TX-TH modelleri için</i>) (<i>yalnızca arka toplayıcıya sahip modeller</i>)
6	Çim toplama haznesi torbasının des-tekleri ve ilişkili mekanizmalar (<i>yalnızca arka toplayıcıya sahip modeller</i>)

4.1.1 Ambalajın çıkarılması

1. Bileşenleri kaybetmemeye dikkat ederek, ambalajı dikkatli bir şekilde açın.
2. Kutu içindeki, bu talimatları içeren dokümantasyona danışın.
3. Monte edilmemiş tüm parçaları kutudan çıkarın.
4. Aşağıdaki önlemleri alarak, makineyi ambalajdan çıkarın:
 - kesme cihazı donanımını, maksimum yükseklik seviyesine getirin (par. 5.11) hasara karşı korumak için, maksimum yüksekliğine getirin;
 - Makineyi taban paletinden yukarı kaldırın.
5. Ön tahrik serbest bırakma kolunu, serbest kalmış konuma getirin (par. 5.4).

4.2 DİREKSİYON SİMİDİ MONTAJI

1. Makineyi düz bir yüzey üzerine yerleştirin ve ön tekerlekleri düz konuma getirin.
2. Bir tornavida kullanarak; merkezi kapağı (şek. 3.B) direksiyon simidinden (şek. 3.A) sökün.
3. Direksiyon simidini (şek. 3.A); çıkıntılı milin (şek. 3.C) üzerine takın, teller koltuğa bakacak şekilde döndürün ve ardından, direksiyon simidi göbeği, pimini (şek. 3.D) çıkıntı yapan ucuyla birleşecek şekilde, direksiyon simidini itin.
4. Verilen vidayı (şek. 3.E) ve rondela (şek. 3.F) ile rondelayı (şek. 3.G), belirtilen sırayla kullanarak direksiyon simidini sabitleyin.
5. Vidayı (şek. 3.E), bir soket anahtarını kullanarak tamamen sıkıştırın.
6. Kapağı, yerine oturacak şekilde takarak direksiyon simidindeki (şek. 3.B) yerine yerleştirin.

4.3 KOLTUK MONTAJI

Regülatör kolunu yukarı çekin (şek. 4.C) ve koltuğu (şek. 4.A); altı konumdan birine oturuncuya kadar, direksiyon simidi tarafından, kılavuz (şek. 4.B) içerisine kaydırın. Bu noktada koltuk sağlamca monte edilmiştir; dolayısıyla serbest bırakma koluna (şek. 4.D) bastırılmadan, tekrar hareket ettirilemez.

4.4 AKÜNÜN MONTE EDİLMESİ VE BAĞLANMASI

Akü (şek. 5.A), koltuğun altına yerleştirilmiştir ve bir yay (şek. 5.B) tarafından sabitlenir.

1. Verilen vidaları gösterildiği gibi kullanarak, önce kırmızı teli (şek. 5.C) pozitif kutba (+), ardından siyah teli (şek. 5.D) negatif kutba (-) bağlayın.
2. Akü tespit yayını (şek. 5.B) monte ederek; kabloların, yay (şek. 5.B) tarafından kısırlanmayacak şekilde doğru olarak akünün önüne yönlendirildiğinden emin olun.

ÖNEMLİ Aküyü daima, akü kitapçığındaki talimatlara göre tam olarak şarj edin.

ÖNEMLİ Elektronik kart koruma cihazını açtırmaktan kaçınmak için, motoru asla akü tamamen dolu değilken çalıştırmaya çalışmayın!

4.5 ÇİM TOPLAMA HAZNESİ DESTEKLERİNİN MONTE EDİLMESİ

İlgili somunları (şek. 6.D) kilitlemeksizin, her bir destek için temin edilmiş üç vidayı (şek. 6.C) belirtildiği gibi kullanarak, iki desteği (şek. 6.A), arka levhaya (şek. 6.B) monte edin. Çim toplama haznesi çerçevesinin üst kısmını (şek. 6.E) desteklere sabitleyin ve arka levhaya göre ortalayın (şek. 6.B). Çim toplama haznesi şasisi döndürüldüğünde, saplamanın (şek. 6.H), yuva içerisine doğru olarak takılmasını (şek. 6.I) sağlayacak şekilde; iki desteğin (şek. 6.F) konumunu, durdurucuya (şek. 6.G) göre ayarlayın. Şasinin (şek. 6.E) arka levhaya (şek. 6.B) göre doğru olarak merkezlendiğini ve yukarıda açıklandığı gibi doğru olarak döndüğünü tekrar kontrol edin; ardından sabitleme vidalarını (şek. 6.C) ve somunları (şek. 6.D) sıkıştırın.

4.6 ÇİM TOPLAMA HAZNESİ TESPİT MANDALININ SÖKÜLMESİ

Makine gönderildiğinde, çim toplama haznesi tespit kancası (şek. 7.A), kanca cihazı ile arka levhaya sabitlenmiştir (şek. 7.B). Bu, çim toplama haznesi torbası desteklerini monte etmeden önce sökülmelidir ve sonrasında kullanılamaz.

4.7 ARKA TAMPONUN MONTE EDİLMESİ

- “I” Tipi tampon
- “II” Tipi tampon
 1. Ön tamponu (şek. 8.A), dört vidayı (şek. 8.C) kullanarak, şasinin (şek. 8.B) alt kısmına monte edin.



4.8 ÇİM TOPLAMA HAZNESİ TORBASININ MONTE EDİLMESİ

• TC modeli için

1. Verilen somunları ve civataları (şek. 9.C) belirtildiği gibi kullanarak, üst kısmı (şek. 9.A) alt kısım (şek. 9.B) birleştirmek suretiyle, öncelikle şasiye monte edin. Açılı levhaları (şek. 9.D) ve (şek. 9.E), sağ (R \uparrow) sol (L \uparrow) hizasına dikkat ederek yerleştirin ve dört adet kendinden kılavuzlu vidayı (şek. 9.F) kullanarak, çerçeveye sabitleyin.
2. **Yalnızca elektrikli devirme işlevine sahip modeller:** İki silindiri (şek. 9.G), toplama haznesinin desteğe dönük olduğundan emin olarak, destek pimlerine (şek. 9.H) monte edin ve elastik halkalarla (şek. 9.I) tespit edin. Ardından, somunları ve civataları (şek. 9.J) kullanarak, destekleri ön şasiye (şek. 9.B) sabitleyin.
3. Taban etrafına doğru şekilde yerleştikten emin olarak, şasiye branda bezinden örtünün (şek. 9.K) içerisine takın. Bir tornavida kullanarak, çeşitli plastik profilleri şasi borularına tutturun (şek. 9.L).
4. Kapaktaki delikler (şek. 9.N) yoluyla kolu (şek. 9.M) takın ve belirtildiği gibi vidaları (şek. 9.O) ve arka kendinden kılavuzlu vidaları (şek. 9.P) kullanarak; ortaya çıkan alt-donanımı, şasiye sabitleyin.
5. Klape parçası, branda bezine bakacak şekilde; somunları ve civataları (şek. 9.R) kullanarak, güçlendirici çapraz çubuğu (şek. 9.Q), şasinin altına monte edin. Boşaltma kolunu (şek. 9.S), yuvası içerisine geçirin ve tespit vidasını (şek. 9.T) ve ilgili somunu (şek. 9.U) takın.

• TS-TX-TH modelleri

Çim toplama haznesi montaj sırasını, bileşenlerle birlikte verilen talimat formlarında açıklandığı gibi tamamlayın.

4.9 ÇİM TOPLAMA HAZNESİ DEVİRME KOLLARININ MONTE EDİLMESİ

Kol milini (şek. 10.A), iki levhanın (şek. 10.B) oyduğuna denk gelecek şekilde yerleştirin ve temin edilen somunları ve civataları (şek. 10.D) kullanarak, şekilde belirtilen sıraya uygun olarak çim toplama haznesi torba desteklerinin (şek. 10.C) iç kısmına sabitleyin. Kaldırma pistonu milinin ucunu (şek. 10.E), pimi (şek. 10.G) kullanarak kola (şek. 10.F) bağlayın iki elastik halkayı (şek. 10.H) monte edin. Çim toplama haznesi torbasını desteği üzerine monte etmeden önce, devirme kollarının doğru şekilde hareket ettiğinden emin olun.

4.10 KESME CİHAZI DONANIMININ YAN KORUMALARININ MONTE EDİLMESİ (VARSA)

Verilen vidaları (şek. 11.B) ve somunları (şek. 11.C) kullanarak; her bir makine tipi için verilmiş talimatlara göre güvenlik panellerini (şek. 11.A) monte edin.

4.11 YAN BOŞALTIMA OLUĞU DONANIMI (YALNIZCA YAN BOŞALTIMA MEKANİZMASINA SAHİP MODELLER İÇİN)

1. Yan boşaltma oluşunun (şek. 12.A) içinden, terminali (şek. 12.B.1) deliğe geçirmek ve hem yay (şek. 12.B) hem de terminal (şek. 12.B.2) yerlerine emniyetli bir biçimde yerleşecek şekilde döndürmek suretiyle yayı (şek. 12.B) takın.
2. Yan boşaltma oluşunu (şek. 12.A), kesme cihazı donanım braketlerine (şek. 12.C) uygun olarak konumlandırın. Bir tornavida kullanarak, yayın (şek. 12.B) ikinci terminalini (şek. 12.B.2), yan boşaltma olduğundan çıkartacak şekilde çevirin.
3. Pimi (şek. 12.D), yay (şek. 12.B) bobinlerinden geçecek ve delinmiş ucu, en içteki braketten çıkacak şekilde braketlerde (şek. 12.C) ve yan boşaltma olduğundaki deliklere takın.

4. Kopilyayı (şek. 12.E), pimdeki (şek. 12.D) deliğin (şek. D.1) içerisine geçirin ve kopilyanın iki ucunu (şek. 12.E.1) (bir pense yardımıyla) bükerek, kopilyayı kayıp çıkamaz hale getirmek için pimi döndürün; böylece pim (şek. 12.D) ayrılacaktır.

⚠️ Yayın düzgün çalıştığını kontrol edin ve yan boşaltma oluşunu, emniyetli bir şekilde indirilmiş konumda tutun. Pimin yanlışlıkla çıkıp düşmesini önlemek için, düzgünce takıldığından emin olun.


ÖNEMLİ İsteğe bağlı yandan boşaltma özelliğine sahip modeller için: yandan boşaltma korumasının (Şek. 21.A), indirilmiş ve emniyet kolu ile kilitlemiş (Şek. 21.B) olduğundan emin olun.

ÖNEMLİ Deflektörü demonte etmeden ya da servise almadan önce, demontajı sağlamak için her zaman emniyet kolunu itin (Şek. 21.B) ve yandan boşaltma korumasını kaldırın (Şek. 21.A).

NOT Deflektörü sökmek için, montaj adımlarını ters sırayla gerçekleştirin.

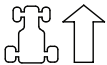
5. KONTROLLER

5.1 FREN PEDALI

 Bu pedal, arka tekerleklerdeki frenleri işletir (şek. 13.A, 14.A)

5.2 İLERİ VİTES PEDALI

Bu pedal, tekerleklerle çekiş uygulamak ve makine ileri giderken, makinenin hızını düzenlemek için kullanılır (şek. 13.B, 14.B):



- İleri sürüş vitesi.** Pedal üzerindeki baskının gittikçe artırılması, motorun devrini artırır.
- Boş vites konumu.** Pedal bırakıldığında, otomatik olarak boş vites konumuna geçer.

NOT “Boş Vites” konumu, lamba ile bildirilir (şek. 16.F).

NOT Operatör, park freni (şek. 13.D) devredeyken pedala basarsa, motor durur.

5.3 GERİ VİTES PEDALI

Bu pedal, tekerleklerle geri vitesinde çekiş kuvveti uygulamak ve makinenin hızını düzenlemek için kullanılır (şek. 13.C, 14.C):



- Geri vites.** Pedal üzerindeki baskının gittikçe artırılması, motorun devrini artırır.

⚠️ Geri vites sadece makine durdurulmuş olduğunda geçilmelidir.

- Boş vites konumu.** Pedal bırakıldığında, otomatik olarak boş vites konumuna geçer.

NOT “Boş Vites” konumu, lamba ile bildirilir (şek. 16.F).

NOT Operatör, park freni (şek. 15.D) devredeyken pedala basarsa, motor durur.

5.4 HİDROSTATİK TAHRİK SERBEST BIRAKMA KUMANDASI

Etiketle belirtildiği gibi, bu kumandanın iki konumu vardır (şek. 13.D, 14.D):



- Tahrik devrede:** hareket ederken ve kesme sırasında, tüm kullanımlar içindir.



- Tahrik devre dışı:** bu; **motor kapatılmış iken** makinenin elle hareket ettirilmesini çok daha kolay hale getirir.



ÖNEMLİ Tahrik ünitesine hasar vermektten kaçınmak için; bu işlemi yalnızca motor durdurulmuş ve pedallar (şek. 13.B, 13.C, 14.B, 14.C) boş vites konumundayken gerçekleştirin.

• **Yalnızca 4 TEKERLEKTEN ÇEKİŞ modeli**

Arka tahrik serbest bırakılsa bile, makine yalnızca arkaya doğru kolay hareket edebilir.

5.5 KONTAK ANAHTARI

Anahtar, makine ateşlemesini etkinleştirir/devre dışı bırakır

Üç konuma sahiptir (şek. 15.A):



1. Stop (durdurma) konumu. Makine derhal kapanır.



2. On (Açık) konumu. Tüm işlevler etkindir.



3. Start (Başlat) konumu. Makineyi başlatmak için, marş motorunu çalıştırın. Başlatma konumundayken anahtarı bırakırsanız, otomatik olarak On'a geri dönecektir.

5.6 GAZ KUMANDASI

Motor devir/dakikasını düzenler.

Motor tipine bağlı olarak, iki tip gaz kontrolü vardır:

A. Ayrık jikle kumandalı tip "I"

(Res. 15.B + Res. 15.C)

B. Tip "II" (Res. 15.B)

Gösterilen konumlar, şunlara karşılık gelmektedir:



1. Jikle Kumandası - Soğuk çalıştırma. (varsa) Bu kumanda, motoru soğukken başlatmak için kullanılır. «CHOKE» (Jikle) konumu, karışımı zenginleştirir; dolayısıyla yalnızca soğuk çalıştırmalar için gerekli olduğunda kullanılmalıdır.



2. Maksimum motor devri. Makineyi başlatırken, makine Açık (On) konumundayken ve çim kesme işlemleri sırasında daima kullanılacaktır.



3. Minimum motor devri. Hareketsiz halde kalınan işletim sürelerinde, motor yeterince ılıkken kullanılır.

NOT Bir alandan diğerine geçerken, kolu "kaplumbağa" ve "tavşan" arasında bir yere yerleştirin.

NOT Bazı modeller, motorun ateşlenmesi ve ısınması sırasında karbüratördeki jikle konumunu otomatik olarak kontrol eden bir sistemle donatılmıştır.

5.7 PARK FRENİ KOLU

Bu kol, park etmiş durumdayken makineyi hareket ettirmekten alıkoyar.

Bu kol, aşağıdakilere denk düşen iki konuma sahiptir (şek. 15.D):



1. Fren devrede değil. Park frenini serbest bırakmak için, pedala basın (şek. 13.A, 14.A). Kol, frenin devre dışı bırakıldığı konuma geri döner.



2. Fren devrede. Park frenini devreye almak için, pedala sonuna kadar aşağı bastırın (şek. 13.A, 14.A) ve kolu, fren devrede konumuna hareket ettirin. Ayağınızı pedaldan kaldırdığınızda, pedal; aşağı inmiş konumda kilitlenecektir.

5.8 ÖN FAR ANAHTARI



Bu düğme (şek. 15.E), anahtar (şek. 15.A) «ON» (AÇIK) konumdayken ön farları kontrol etmek için kullanılır.

5.9 KESME CİHAZI DEVREYE ALMA VE DEVREDEN ÇIKARMA İŞLEVLERİ

Bu kontrol, kesme cihazını bir elektro-manyetik kavrama kullanarak devreye almak ve devreden çıkarmak için kullanılır:



1. Kesme cihazı devrede. Mantar tipi düğme dışarı çekilmiş (şek. 15.F.1) veya düğmeye basılmış (şek. 15.F.2).



2. Kesme cihazı devre dışı. Mantar tipi düğmeye basılmış (şek. 15.F.1) veya düğme serbest bırakılmış (şek. 15.F.2).



⚠ Kesme cihazı devre dışı bırakıldığında, birkaç saniye içinde dönmelerini durdurmak için eşzamanlı olarak bir fren uygulanır.

NOT "Kesme cihazı devre dışı bırakıldı" konumu, lamba ile bildirilir (şek. 16.A).

NOT Kesme cihazını, gerekli güvenlik tedbirlerini almadan devreye alırsanız, motor kapanır ve tekrar başlatılamaz (bkz. par. 6.2.2)

5.10 GERİ VİTESTE KESMEYİ ETKİNLEŞTİRME DÜĞMESİ



Kesme cihazı devredeyken, motoru durdurmadan geri vites geçmek için düğmeyi (şek. 15.G) basılı tutun.

5.11 KESME BİRİMİ DONANIMININ YÜKSEKLİĞİNİ AYARLAMAYA YÖNELİK KONTROLLER

• Kollu kontrol

Bu kol, 7 farklı kesme yüksekliğinde (şek. 15.H) konumlandırılabilir olan kesme cihazı donanımını kaldırmak ve indirmek için kullanılır.



Bu kola yönelik olan ve etikette «1» ile «7» arasında gösterilen yedi konum; 3 ile 9 cm arasındaki çeşitli kesme yüksekliklerine karşılık gelir.



Konumları değiştirmek için, kolun ucundaki düğmeye basın ve serbest bırakın.

• Kollu ve düğmeli kontrol

Bu kol (şek. 15.H), kesme cihazı donanımını indirmek ve kaldırmak için kullanılır.

• «A» Konumu

Kesme cihazı donanımı kaldırılır.

• «B» Konumu

Kesme cihazı donanımı indirilir.

Düğme (şek. 15.I), kesme cihazı donanımını 2 ve 10 cm arasında dokuz kesme yüksekliğine karşılık gelen 9 farklı konumdan birine ayarlamak için kullanılır.

1. Kolu (şek. 15.H), «A» konumuna getirin .
2. Düğmeyi (şek. 15.I) kullanarak kesme yüksekliğini ayarlayın.
3. Kesme cihazı donanımını otomatik olarak önceden tanımlı bir kesme yüksekliğine hareket ettirmek için, kolu (şek. 15.H) «B» konumuna ayarlayın.

NOT Taşıma ve nakliye esnasında kolu (şek. 15.H) «A» konumuna ayarlayın.

5.12 SÜRÜŞ HIZI KONTROLÜ

Bu cihaz; pedaldaki basıncı korumak zorunda kalmaksızın, ileri hızı istenen değerde devam ettirmek için kullanılır (şek. 13.B, 14.B). Mantar tipi kontrol düğmesi, iki konuma sahiptir:



1. **Basılı.** Cihaz devre dışı (pasif)

2. **Dışarı çekilmiş.** Cihaz devrede (aktif)

- Cihaz etkinleştirildiğinde, makine; pedal çalıştırılmak zorunda olmaksızın aynı ileri hızı korur (şek. 13.B, 14.B).
- Cihaz, geri vites modunda kullanılamaz.
- Bu cihaz etkinleştirildiğinde, geri vites pedalı devre dışı kalır (şek. 13.C, 14.C).

NOT Hızlar, makine eğimli yerlerden yukarı çıkarken veya aşağı inerken seçilen değere göre değişiklik gösterebilir.

Cihazı devre dışı bırakmak ve pedal hız kontrolünü yeniden sağlamak için (şek. 13.B, 14.B), yalnızca:

- pedala basın (şek. 13.B, 14.B);

veya

- fren pedalına basın (şek. 13.A, 14.A).

Her iki durumda da, mantar düğme otomatik olarak «Basılı» konuma geri dönecektir.

ÖNEMLİ Cihazı devre dışı bırakmak için kesinlikle mantar düğmeyi kullanmayın.

5.13 SAYAÇ (VARSA)

Anahtar (şek. 15.A) her ne zaman «ON» konumuna getirilirse, sayaç (şek. 15.K) etkinleştirilir ve motor işletim saatlerini gösterir.

5.14 AKSESUARLAR İÇİN YARDIMCI SOKET

Bu soket; maksimum güç değeri 50 Watt olmak üzere, 12 Volt dc güç beslemesiyle çalışan elektrikli cihazları bağlamak için kullanılabilen olup, uyumlu bir fiş (sürüş tipi fiş) ile donatılmıştır (şek. 15.M).

- Sokete, yalnızca anahtar (şek. 15.A) «ON» konumundayken güç verilir.

5.15 ÇİM TOPLAMA HAZNESİ DEVİRME KUMANDASI

• Manüel kumanda

Boşaltmak amacıyla çim toplama haznesi torbasını devirmek için; operatör, kolu (şek. 15.L) yuvasından çıkarmalıdır.

• Elektrikli kumanda

Boşaltmak amacıyla çim toplama haznesi torbasını devirmek için; operatör, düğmeye basmalı (şek. 15.N) ve kumanda motoru çalışmayı durduruncaya kadar, basılı tutmalıdır. Çim toplama haznesi, tespit kancası yerine kilitlenene ve kumanda motoru çalışmayı durdurana kadar ilgili düğme (şek. 15.O) basılı tutularak tekrar çalışma konumuna getirilir.

5.16 TİP "I" EKRAN VE SESLİ İKAZ CİHAZLARI

Anahtar «ON» konumuna çevrildiğinde; tüm gösterge lambaları, doğru şekilde işlev gösterdiklerini belirtmek üzere yaklaşık yarım saniye boyunca yanar (buna kısa bir sesli sinyal eşlik eder). Daha sonra, bu lambalar aşağıdaki anlamlara gelir:



Gösterge lambası AÇIK: kesme cihazları devreye alındı (Şek. 16.A).



Gösterge lambası AÇIK: park freni devreye alındı (Şek. 16.B).



Gösterge lambası AÇIK: operatör yerinde değil (Şek. 16.C).



Yanıp sönen gösterge lambası: yakıt, yedek yakıt seviyesinde (Şek. 16.D).



Yanıp sönen gösterge lambası: motor yağlama arızaları (Şek. 16.E). Motoru derhal durdurun, yağ seviyesini kontrol edin ve Yetkili Servis Merkezi ile irtibata geçin.



Gösterge lambası AÇIK: çim toplama haznesi veya arka boşaltma koruması yok (Şek. 16.F);



Gösterge lambası AÇIK: motorun çalışması sırasında akü şarj arızaları söz konusudur (Şek. 16.G).

Marştan önce yanıp sönen gösterge lambası: akü, motoru çalıştırmıyor. Yetkili Servis Merkeziyle irtibata geçin (Şek. 16.H).



Gösterge lambası AÇIK: şanzıman "boş"ta (Şek. 16.H).

• Sesli sinyaller - Sesli ikaz cihazı

İki tipte sesli sinyal vardır:

1. Sürekli sesli sinyal:
 - Elektronik kart koruma sistemi müdahalede bulundu.
 - Motor, anahtar "SÜRÜŞ" konumundayken 30 saniyeden uzun bir süre kapalı durumda kaldı.
 - Çim toplama haznesi dolu.
2. Aralıklı sesli sinyal:

5.17 TİP "II" EKRAN VE SESLİ İKAZ CİHAZLARI

Anahtar «ON» konumuna çevrildiğinde; tüm simgeler, doğru şekilde işlev gösterdiklerini belirtmek üzere yaklaşık yarım saniye boyunca yanar (buna kısa bir sesli sinyal eşlik eder), ardından ekran "Zamanlayıcı" moduna girer.

Daha sonra, bu lambalar aşağıdaki anlamlara gelir:



Gösterge lambası AÇIK: kesme cihazları devreye alındı (Şek. 16.A).



Gösterge lambası AÇIK: park freni devreye alındı (Şek. 16.B).



Gösterge lambası AÇIK: operatör yerinde değil (Şek. 16.C).

Basit yakıt gösterge lambası (Şek. 16.D).



Yanıp sönen gösterge lambası: yakıt, yedek yakıt seviyesinde.

Seviye göstergeli yakıt gösterge lambası (Şek. 16.D).

Gösterge lambası, depodaki yakıt seviyesini aşağıdaki kriterlere göre gösterir:



Yakıt seviyesi, dolu ve yaklaşık yarı dolu seviyesi arasında.



Yakıt seviyesi, yarı dolu ve yedek yakıt seviyesi arasında.



Yakıt seviyesi, yedek yakıt seviyesinde.

NOT Yedek deposu, yaklaşık 2 litre yakıt içerir ve bu da, makineyi nominal motor hızında 30-40 dakika çalıştırmak için yeterlidir.



Yanıp sönen gösterge lambası: motor yağlama arızaları (Şek. 16.E). Motoru derhal durdurun, yağ seviyesini kontrol edin ve Yetkili Servis Merkezi ile iletişime geçin.



Gösterge lambası AÇIK: Çim toplama haznesi veya arka boşaltma koruması yok (Şek. 16F) (yalnızca arka çim toplama haznesine sahip modeller için);



Gösterge lambası AÇIK: motorun çalışması sırasında akü şarj arızaları söz konusudur (Şek. 16.G).

Marştan önce yanıp sönen gösterge lambası: akü, motoru çalıştıramıyor. Yetkili Servis Merkeziyle iletişime geçin (Şek. 16.G).

N Gösterge lambası AÇIK: şanzıman "boş"ta (Şek. 16.H).

İşletim işlevleri

İşletim işlevlerine sırayla erişmek için "MODE" (MOD) düğmesine basın.



Saah ölçer (Şek. 16.I). Motor işletim saatlerinin toplam sayısını belirtir.



Voltmetre (Şek. 16.O). Akü şarj durumunu belirtir.



Takometre (Şek. 16.K) Motor hızını, sayısal değer veya aşağıdakilere karşılık gelen bir dizi yıldız şeklinde ifade eder:

Gösterilen değerler:

< 1600	motor rölanti devri
< 2500	aktarma hızı
> 2500	kesme hızı
*	motor rölanti devri
(**)	
**	aktarma hızı

*****	kesme hızı

NOT Motor hızı ekranının yanıp sönmemesi, mevcut motor hızının çimenleri biçmek için uygun olmadığını belirtir.



Saah (varsa) (Şek. 16.L) 24 saat/gün modunda zamanı gösterir.

Saati kurmak için, kontak anahtarını «ON» konumuna getirin ve motoru başlatmaksızın, aşağıdaki gibi ilerleyin:

- "MODE" tuşuna, saat simgesi görüntülenene kadar tekrarlı olarak basın.
- İlk iki hane (saah) yanıp söne kadar "MODE" düğmesini basılı tutun.
- Ayarı bir birim artırmak veya azaltmak için, iki yan düğmeden (Şek. 16.K, L) birine basın.
- "MODE" düğmesine, diğer iki hane (dakika) yanıp sönmeye başlayana kadar basın.
- Ayarı bir birim artırmak veya azaltmak için, iki yan düğmeden birine basın.
- Ayarı tamamlamak için "MODE" düğmesine basın.

NOT Saah, enerjisini bir yedek aküden alır; bu pil boşaldığında, bir Yetkili Servis Merkezi ile iletişime geçin.

Sesli sinyaller - Sesli ikaz cihazı

İki tipte sesli sinyal vardır:

1. Sürekli sesli sinyal:
 - Elektronik kart koruma sistemi müdahalede bulundu.
 - Motor, anahtar "SÜRÜŞ" konumundayken 30 saniyeden uzun bir süre kapalı durumda kaldı.
2. Aralıklı sesli sinyal:
 - Çim toplama haznesi dolu.

5.18 TİP "III" EKRAN VE SESLİ İKAZ CİHAZLARI

Anahtar "SÜRÜŞ" konumuna çevrildiğinde; tüm simgeler, doğru şekilde işlev gösterdiklerini belirtmek üzere yaklaşık yarım saniye boyunca yanar (buna kısa bir sesli sinyal eşlik eder).

Daha sonra, bu simgeler aşağıdaki anlamlara gelir:



Simge AÇIK: kesme cihazları devreye alındı (Şek. 16.A).



Simge AÇIK: park freni devreye alındı (Şek. 16.B).



Gösterge lambası AÇIK: operatör yerinde değil (Şek. 16.C).

Seviye göstergeli yakıt simgesi (Şek. 16.D).

Simge, depodaki yakıt seviyesini aşağıdaki kriterlere göre ifade eder:



Yakıt seviyesi, dolu ve yaklaşık yarı dolu seviyesi arasında.



Yakıt seviyesi, yarı dolu ve yedek yakıt seviyesi arasında.



Yakıt seviyesi, yedek yakıt seviyesinde.



NOT *Yedek deposu, yaklaşık 2 litre yakıt içerir ve bu da makineyi nominal motor hızında 30-40 dakika çalıştırmak için yeterlidir.*



Simge AÇIK: motor yağlama arızaları (Şek. 16.E). Motoru derhal durdurun, yağ seviyesini kontrol edin ve Yetkili Servis Merkezi ile irtibata geçin.



Simge AÇIK: Çim toplama haznesi veya arka boşaltma koruması yok (Şek. 16F) (yalnızca arka çim toplama haznesine sahip modeller için);



Simge AÇIK: Çim toplama haznesi dolmuştur ve boşaltılmalıdır (Şek. 16.F) (yalnızca arka çim toplama haznesine sahip modeller için).

Seviye göstergeli akü simgesi (Şek. 16.G).



Simge AÇIK: Akü şarj oluyor.



Simge AÇIK: Akü gerilim seviyesi optimum.



Motor kapalı iken simge açık: akünün şarj edilmesi gerektiğini ifade eder



Motor açık iken simge açık: Akü şarj sorunlarını ifade eder.



Yanıp sönen simge: Akü, motoru çalıştıramıyor. Yetkili Servis Merkeziyle iletişime geçmelisiniz.



Simge AÇIK: şanzıman "boş"ta (Şek. 16.H).



Saat ölçer (Şek. 16.I). Motor işletim saatlerinin toplam sayısını belirtir.



Ön farlar (Şek. 16.P). Simge AÇIK: Ön farların açık olduğunu bildirir.



Bakım gerekiyor (Şek. 16.Q). Simge AÇIK: Rutin bakım göstergesi. İzlenmesi gereken bakım planı, 13. bölümde açıklanmıştır. Simge, her 50 saatte bir YANAR ve 1 saatliğine AÇIK kalır.



Yeşil Alan (Şek. 16.R). Motorun dönme hızı, optimum çim kesimine uygundur.

• Sesli sinyaller - Sesli ikaz cihazı

İki tipte sesli sinyal vardır:

1. Sürekli sesli sinyal:
 - Elektronik kart koruma sistemi müdahalede bulundu.
 - Motor, anahtar "SÜRÜŞ" konumundayken 30 saniyeden uzun bir süre kapalı durumda kaldı.
2. Aralıklı sesli sinyal:
 - Çim toplama haznesi dolu.

6. MAKİNENİN KULLANILMASI

⚠ *İzlenecek güvenlik yönetmelikleri, şurada açıklanmıştır: böl. 2. Ciddi risklerden veya tehlikelerden kaçınmak için bu talimatlara titizlikle uyun.*

6.1 HAZIRLIK

Çim biçmeye başlamadan önce; verimli bir şekilde ve maksimum güvenlik içinde çalışabilmenizi sağlamak üzere, çeşitli kontrollerin ve işlemlerin yapılması gerekir.

1. makinenin düz olduğundan emin olun: güvenli bir şekilde durduğundan emin olun;
2. uygun işletim modunu seçin (par. 6.1.4);

6.1.1 Yağla ve yakıtla doldurma

ÖNEMLİ *Makine, motor yağı veya yakıt olmaksızın verilir.*

Makineyi kullanmadan önce, yakıt ve yağ seviyesi bakımından kontrol yapın (par. 7.2, par. 7.3). Yakıt ikmali ve yağ takviyesi yöntemleri ve önlemler için, ilgili kısımlarda (par. 7.2, par. 7.3) ve motor el kitabında verilen talimatları izleyin.

6.1.2 Koltuk ayarı

Sürgülü koltuk, altı farklı konumdan birine ayarlanabilir. Ayarlamak için; kolu (şek. 17.A) yukarı kaldırın, koltuğu kaydırın ve istenen konumda kilitleyin.

6.1.3 Lastik basıncı

Doğru lastik basıncına sahip olmak, kesme cihazı donanımının yatay konumda olmasını ve çimenleri eşit bir düzeyde biçmesini sağlamak için temel koşuldur.

1. Valf kapaklarını çözün
2. Göstergeli bir basınçlı hava hattını, valflere bağlayın (şek. 18)
3. "Teknik Veriler" tablosunda belirtilen değerlere göre basıncı ayarlayın.

6.1.4 Çalışmaya başlamadan önce makinenin hazırlanması

NOT *Bu makine, çimenlikleri birçok farklı şekilde biçmek üzere kullanılabilir; çalışmaya başlamadan önce; çimenliğin nasıl biçileceğine göre makineyi hazırlayın.*

- a. Çimlerin biçilmesi ve çim toplama haznesinde toplanması için hazırlık (yalnızca arkadan toplamalı modeller için)

- Çim toplama haznesini (şek. 19.A), destekleriyle (şek. 19.B) birleştirin ve iki referans işaretinin hizalandığından emin olarak (şek. 19.B), hazneyi levhaya göre merkezleyin.
- Çim toplama haznesi ağzının alt borusunun, kilit mandalına tutturulduğundan emin olun (şek. 19.C).
- Birleştirme çok zor oluyorsa veya çok gevşekse, tespit yayını düzenleyin (bkz. 8.9).

b. Biçme ve arka çimen boşaltma mekanizması için hazırlık (yalnızca arka çim toplama haznesine sahip modeller) (varsa)

- Çim toplama haznesi olmadan çalışmaya karar verirsiniz, istek üzerine bir arka boşaltma koruma kiti mevcuttur (Şek. 20, bölüm 15.7); bunun, verilen talimatlara uygun olarak arka levhaya emniyetli bir şekilde monte edilmesi gereklidir.

c. Çimlerin biçilmesi ve malçlanması için hazırlık

- Çimleri biçmeye, malçlamaya ve yere bırakmaya karar verirsiniz, "malçlama" kiti istek üzerine temin edilebilir (böl. 15.1). Bu, talimatlarda belirtilen şekilde arka levhaya takılmak zorundadır.

⚠ *Yan boşaltma mekanizmasına sahip modellerde, yanal boşaltma desteğinin monte edildiğinden emin olun (şek. 22.A) (varsa).*

d. Makineyi kesme ve yanal çim boşaltma için hazırlayın (yalnızca yan boşaltma mekanizmasına sahip modeller için):

- Deflektör içerisindeki yayın (Şek. 21.A) ve indirilmiş konumda sıkıca tutarak, emniyet kolunun (Şek. 21.B) doğru çalıştığından her zaman emin olun.
- Uzun veya ıslak çimenleri keserken, yanal boşaltma güçlendiricisinin çıkarılmasını öneriyoruz (şek. 22.A) (varsa).
- Güçlendiriciyi sökmek için, yan boşaltma oluşunu yükseltilmiş konumunda (şek. 22.C) tutarken, vidaları (şek. 22.B) çözün.

⚠ *Yan boşaltma güçlendiricisinin takılı olmadığı çarpışmalarda (şek. 22.A), kesme cihazı donanımı deforme olabilir.*

⚠ *Yan boşaltma güçlendiricisini kullandıktan sonra değiştirmeyi asla unutmayın.*

6.1.5 Tıraşlamayı önleyici tekerleklerin konumlandırılması

Tıraşlamayı önleyici tekerlekler, kesme cihazı donanımının kenarı düzensiz zemin üzerinde sürüklendiğinde meydana gelebilecek olan çim bölümlerinin kökünden sökülmesi riskini azaltmak için kullanılır. Tekerlekleri, belirtildiği gibi yerleştirin (par. 7.4).

6.2 GÜVENLİK KONTROLLERİ

Aşağıdaki güvenlik kontrollerini yapın ve sonuçların, tablolarla belirtilenlere denk düştüğünü kontrol edin.

⚠ Kullanım öncesinde, daima güvenlik kontrollerini gerçekleştirin.

6.2.1 Genel güvenlik kontrolü

Konu	Sonuç
Akü	Muhafazada, kapakta veya terminalerde hiçbir hasar yok
Arka boşaltma koruması, çim toplama haznesi	İyi durumda. Hasar yok. Düzgünce takılmış.
Yan boşaltma koruması, emme izgarası	İyi durumda. Hasar yok. Düzgünce takılmış
Yakıt hatları ve bağlantıları.	Kaçak yok.
Elektrik kabloları.	Bütün yalıtım sağlam. Mekanik hasar yok.
Yağ hatları	Kaçak yok. Hasar yok.
Güvenlik cihazları	Şurada belirtildiği gibi ilerleyin: par. 6.2.2

6.2.2 Güvenlik cihazlarının kontrolü

Güvenlik cihazları iki şekilde çalışır:

- tüm güvenlik koşulları karşılanmamışsa, motorun çalışmasını önlerler;
- sadece tek bir güvenlik koşulu eksik olduğunda bile motoru durdururlar.

İşlem	Sonuç
1. vites "boşta"; 2. kesme cihazı devre dışı; 3. operatör, koltuğuna oturmuş.	Motor çalışır
operatör, koltuğunu terk eder	Motor durur

İşlem	Sonuç
çim toplama haznesi, kesme cihazı devreden çıkarılmadan kaldırılır veya arka boşaltma koruması çıkarılır (<i>yalnızca arkadan toplamalı modeller için</i>)	Motor durur
park freni, kesme cihazı devreden çıkarılmadan devreye alınır	Motor durur
park freni devredeyken hız değişimi etkinleştirilir veya sürüş pedalına basılır	Motor durur
geri vites, onay düğmesine basmadan, kesme cihazı devredeyken devreye alınır (par. 5.10)	Motor durur
Makineyi ileri ve geri yönde sürün, vitesi boşa alın / tahrik pedalını serbest bırakın (par. 5.2; par. 5.3)	Makine yavaşlar ve durur
Fren pedalına basın (par. 5.1)	Makine durur
Test sürüşü	Anormal titreşim yok. Anormal ses yok

⚠ Sonuçların herhangi biri, tablolarda verilen belirtilere uymuyorsa, makineyi kullanmayın! Kontrol ettirmek ve gerekirse onarılmasını sağlamak için bir servis merkeziyle iletişime geçin.

ÖNEMLİ Güvenlik koşulları karşılanmamışsa, güvenlik cihazlarının motorun başlatılmasını önleyeceğini daima akılda tutun. Bu durumlarda, başlatma onayı tekrar sağlandığında, kontak anahtarı (şek. 15.A) motorun yeniden başlatılabilmesi için önce Kapalı konumuna çevrilmelidir.

6.3 EĞİMLER ÜZERİNDE KULLANIM

Biçme yönünden bağımsız olarak, "şek. 24"teki "Teknik Veriler" Tablolarında bildirilen sınırlara uyun.

"Güvenli" bir yokuş diye bir şeyin olmadığını unutmayın. Çimenlik eğimlerde sürüş, özel dikkat gerektirir. Makinenin devrilmesi veya kontrolünün kaybını önlemek için:

- Eğim üzerinde kesinlikle enlemesine giderek çim biçmeyin. Eğim üzerindeki çimenlikler; yukarı ve aşağı hareket edilerek biçilmeli, kesinlikle enlemesine biçilmemelidir. Yön değiştirirken, eğime bakan tekerleklerin; makinenin yanlamasına kaymasına, devrilmesine veya kontrolü kaybetmenize

neden olabilecek hiçbir engele (taş, dal, kök, vb. gibi) çarpmamasına büyük özen gösterin.

- Yokuş yukarı veya yokuş aşağı giderken aniden durdurmayın veya çalıştırmayın;
- Makinenin şahlanmasını önlemek için; vitesi tahrik dişlisine çok yumuşak bir şekilde, özel dikkat göstererek geçirin.
- Aşağıdaki durumlarda hızı düşürün:
 - yön değiştirmeden önce ve dar dönüşler yaparken
 - özellikle yokuş aşağı inen bir eğime girmeden önce
- Yokuş aşağı giderken, hızı azaltmak için kesinlikle geri vitese geçmeyin: bu, özellikle kaygan zeminde makine kontrolünün kaybına neden olabilir.
- Makineyi hareketsiz halde ve gözetimsiz bırakmadan önce, daima park frenini etkinleştirin.
- Hidrostatik tahrikin frenleme etkisinden yararlanmak için, şanzıman devrede değilken, yokuş aşağı hareket sırasında tahrik pedalına basmaktan kaçının

6.4 ÇALIŞTIRMA

1. Yakıt musluğu açın (şek. 25.A) (varsa).
2. Sürücü mahalline oturun.
3. Tahriki boşa («N») alın (par. 5.2; par. 5.3).
4. Kesme cihazını devreden çıkarın (par. 5.9).
5. Park frenini etkinleştirin (par. 5.7).
6. Gaz kontrolünü maksimum "tavşan" hızı konumuna getirin (par. 5.6).

7. **Soğuk çalıştırma yapılıyorsa:** jikle kontrolünü devreye alın (para 5.6) (varsa).

8. Kontak anahtarını takın ve elektrik devresini etkinleştirmek için, anahtarı çalışma konumuna çevirin. 2 saniye boyunca bekleyin ve motoru çalıştırmak için, anahtarı marş konumuna çevirin.

9. Motor çalışınca kontak anahtarını bırakın.

10. **Soğuk çalıştırma yapılıyorsa:** motor rölantide çalışmaya başladığı anda:

- 10a. Jikle kumandasını devre dışı bırakın (par. 5.6, tip "II"); bu işlemi, gaz kumandasını en yüksek devir olan "tavşan" konumuna getirerek yapın (varsa).
- 10b. Jikle kumandasını devre dışı bırakın (par. 5.6, tip "I") (varsa).

NOT Motor zaten sıcakken jiklenin kullanılması; bujileri kirletebilir ve motorun düzensiz çalışmasına neden olur.

11. Motor çalıştırılınca, gaz kontrolünü minimum «kaplumbağa» hızı konumuna getirin.

NOT Motorun çalıştırılmasıyla ilgili sorun varsa, akünün şarjının bitmesi ve motorun gaz boğulması riski olduğundan ısrarcı olmayın. Anahtarı Kapalı pozisyona getirin, birkaç dakika bekleyin ve işlemi tekrar edin. Aksaklık devam ederse, motor kılavuzuna ve bu kılavuzun «14.» bölümüne başvurun.

6.5 İŞLETİM

6.5.1 İleri vites ve çim biçmeden sürüş

Makineyi hareket ettirirken:

- kesme cihazını devreden çıkarın (par. 5.9);
- kesme cihazı donanımını, tamamen kaldırıldı konumuna ayarlayın (par. 5.11);
- gaz kontrolünü, «kaplumbağa» ve «tavşan» hız konumları arasındaki orta noktaya getirin.
- fren pedalını bırakarak park frenini serbest bırakın (par. 5.7).
- tahrik pedalına basın (par. 5.2) ("ileri" yönde) ve pedala basınç uygulamak ve gazı işletmek suretiyle, istenen hıza gelecek şekilde hızlanın.

⚠ Tahrik birimi, özellikle eğimli yüzeylerde, vitese aniden geçilmesini, aracın sarsıntılı çalışmasını ve hakimiyetinin kaybedilmesini önlemek için, açıklanan yöntemlere (paragraf 5.2) uygun olarak devreye alınmalıdır.

6.5.2 Frenleme

Motor devrini düşürerek makine hızını azaltın, ardından fren pedalına basın (par. 5.1) (hızı daha da azaltmak üzere) (makineyi tamamen hareketsiz duruma getirinceye kadar). Makine, tahrik pedalı serbest bırakıldığında ciddi oranda yavaşlatılabilir (bölüm 5.2).

6.5.3 Geri vites

ÖNEMLİ Geri vitese, makine durduktan sonra geçilmelidir.

1. Makine duruncaya kadar pedala (par. 5.1) basın;
2. "R" yönünde tahrik pedalına basarak, geri viteste hareket etmeye başlayın (par. 5.3).

6.5.4 Çim kesimi

Makineyi işletmek için, aşağıda açıklandığı gibi ilerleyin:

1. gazı maksimum hız konumuna ("tavşan") getirin; makineyi kullanırken, daima bu konum kullanılır;

2. kesme cihazı donanımını en yüksek konumuna getirin;
3. kesme cihazını devreye alın (par. 5.9), yalnızca çimenlikler üzerindeyken etkinleştirin; taşlık zeminde veya çok yüksek olmayan çimlerde etkinleştirmekten kaçının;
4. Çimleri kesmeye başlarken, yukarıda açıklandığı gibi yavaş ve dikkatli bir şekilde harekete geçin;
5. Hızı ve kesme yüksekliğini (par. 5.11) çimenlik koşullarına (çimen boyu, sıklığı ve nemi) ve temizlenecek çimen miktarına göre düzenleyin;
6. Çimenler daima aynı boyda ve dönüşümlü iki yönde kesilirse, çimenliğin görünümünü iyileştirecektir (şek. 27).

ÖNEMLİ Kesme cihazı devredeyken geri viteste devam etmek için, onay düğmesine basılı tutulmalıdır (par. 5.10) (motorun durmasına neden olmamak için).

Motor devrinde her ne zaman bir düşüş fark ederseniz, hızı azaltın; çünkü kesilmekte olan çimlerin miktarına göre fazla yüksek olan bir ileri hız, çimlerin hiçbir zaman iyi biçilmesini sağlamayacaktır.

Kesme cihazını devreden çıkarın ve kesme cihazı donanımını en yüksek konumuna getirin:

- Çalışma alanları arasında hareket ederken
- Çimensiz yüzeylerde sürüş yaparken
- Her ne zaman bir engelin aşılması gerekirse.

6.5.5 Bakımlı bir çimenliği korumak için öneriler

- Hoş bir görünüme sahip bir şekilde yeşil ve yumuşak tutmak için, çimenliğin düzenli olarak kesilmesi gerekir. Çimenlik, farklı cinslerde çimenden meydana gelebilir. Çimenlik sık sık kesilirse; çimenler ve kökler daha canlı bir şekilde büyüyerek, sağlam bir otluk yatak oluşturur. Çimenlik daha az sıklıkta kesilirse, daha uzun çimen ve yabancı ot büyümeye başlar (yonca, papatya, vb.). Çim biçme sıklığı, çimenlerin büyüme hızıyla orantılı olmalı; bir kesim ile diğeri arasında çimenlerin çok fazla uzamasına izin verilmemelidir.
- Düzenli bakımı yapılan bir çimenlikteki en iyi çimen yüksekliği yakl. 4-5 cm'dir ve bir biçme işlemiyle, toplam yüksekliğin üçte birinden fazlasını kesmeniz gerekmez. Çimenler çok uzunsa, yirmi dört saatlik bir sürede iki kez kesilmelidir. birinci kesim, kesme cihazı

- maksimum yüksekliğinde ve ikinci kesim, istenilen yükseklikte yapılmalıdır (şek. 26).
- Kesme cihazları çok alçağa konumlandırılırsa, çimenleri kökünden sökmeye çalışacak, "yama" etkisi yapacaktır.
- Sıcak ve kurak dönemlerde, zeminin kurumasını önlemek için çimenler biraz daha yüksek kesilmelidir.
- Çimenleri kuryken kesmek daima daha iyidir. Çimenleri ıslakken kesmeyin; bu, çimenlerin yapışması nedeniyle kesme cihazının verimliliğini azaltabilecek ve pratikteki çimenlerin kökünden sökülmesine yol açacaktır.
- Çimenlerin uçlarının sararmasına yol açan düzensiz kenarlar olmadan düz kesilebilmesi için, kesme cihazı iyi durumda ve iyi bilenmiş olmalıdır.
- Motor, hem çimenlerin pürüzsüz kesilebilmesini sağlamak, hem de kesikleri boşaltma olgundan itmek için yeterli itme kuvvetini elde etmek üzere tam hızda çalıştırılmalıdır.
- Boşaltma oluğu çimenle tıkanma eğilimi gösteriyorsa, çimen durumu için çok yüksek olabileceğinden, ileri hızını azaltmalısınız. Sorun devam ederse, olası nedenler arasında kesme cihazının iyi bilinmemesi veya kanatçıkların deforme olması olabilir.
- Kesme cihazı donanımının yatay konumunu bozabileceğinden ve kesme cihazının yanı sıra, kenarına da hasar vereceğinden, çalılıkların veya kaldırım taşlarının yakınında biçme işlemi yaparken çok dikkatli olun.

6.5.6 Çim toplama haznesinin boşaltılması (yalnızca arkadan toplamalı modeller için)

NOT Çim toplama haznesinin boşaltılması, yalnızca kesme cihazı devre dışı bırakılmış iken yapılabilir; aksi halde, motor durur.

- Boşaltma oluğunu bloke edebileceğinden, çim toplama haznesinin çok fazla dolmasına izin vermeyin.
- Çim toplama haznesi dolduğunda, bir ikaz sesi duyacaksınız:
 1. kesme cihazını devreden çıkarın (par. 5.9), sesli sinyal duracaktır;
 2. gaz kontrolünü, minimum "kaplumbağa" hızı konumuna getirin
 3. ileri gitmeyi bırakın ve vitesi boşa alın (par. 5.2; par. 5.3);
 4. park frenini etkinleştirin;

• Manüel kumanda

5. kolu (şek. 28.A) çıkarın ve çim toplama haznesi torbasını boşaltmak için yatırarak devirin;
6. çim toplama haznesini, kilit mandalına bağlı kalacak şekilde (şek. 28.B) torbayı kapatın ve kolu değiştirin.

• Elektrikli kumanda

5. operatör oturma konumunu almış haldeyken, düğmeye (şek. 28.C) basın ve çim toplama haznesi torbası, tamamen yatırılmış konuma gelinceye kadar basılı tutun;
6. torba boşalınca, düğmeye (şek. 28.D) basın ve çim toplama haznesi torbası tamamen aşağı ininceye kadar basılı tutun; torbanın kilit mandalıyla (şek. 28.B) birleşmiş halde kaldığından emin olun.

NOT Çim toplama haznesinin torbasını boşalttıktan sonra, kesme cihazı devreye alındığında sesli sinyal tekrar etkinleşebilir; bu, gösterge mikro anahtar sensörüne çimen kalıntılarının yapışmasından kaynaklanır; bu gerçekleşirse, sesli ikaz cihazını susturmak için, kesme cihazını derhal devreden çıkarın ve tekrar devreye alın.

Sensörün (şek. 28.E) daima çimen kalıntılarından arınmış halde tutulmasını sağlayın.

6.5.7 Boşaltma oluşunun temizlenmesi (yalnızca arkadan toplamalı modeller için)

- Çok uzun veya ıslak çimenlerin, özellikle çok yüksek hızda kesilmesi, boşaltma oluşunu tıkayabilir. Tikanırsa, şurada verilen talimatları izleyin: böl. 7.6.2.

6.5.8 Çim biçmenin tamamlanması

Çim biçme tamamlandığında:

1. kesme cihazını devreden çıkarın;
2. motor devir/dakikasını azaltın.
3. kesme cihazı donanımı en yüksek konumundayken geri sürüş gerçekleştirin.

6.6 DURDURMA

Makineyi durdurmak için:

1. gaz kolunu, minimum "kaplumbağa" hızı konumuna getirin

⚠ Geri tepmeden kaçınmak için; motoru kapatmadan önce, gaz

kolunu 20 saniye boyunca minimum "kaplumbağa" hızı konumunda bırakın.

2. kontak anahtarını Off'a çevirerek motoru kapatın;
3. motor kapatıldığında, yakıt musluğu kapatın (şek. 25.A) (varsa);
4. anahtar kontakta çıkarın

ÖNEMLİ Aküyü şarjlı durumda tutmak için; motor çalışmıyorken kontak anahtarını «on» veya «ön farlar açık» konumunda bırakmayın.

⚠ Motor kapatıldıktan hemen sonra çok sıcak olabilir. Egzoz veya bitişikteki kısımlara dokunmayın. Bu, yanık yaralarına neden olabilir.

6.7 İŞLETİMDEN SONRA

1. Kapalı bir yerde saklamadan önce, motorun soğumasına olanak tanıyın.
2. Temizleyin (par. 7.6).
3. Hiçbir gevşek veya hasarlı bileşen bulunmadığından emin olun. Gerekirse, tüm hasarlı bileşenleri değiştirin ve gevşek vidaları ya da civataları sıkıştırın, veya bir Yetkili Servis Merkezi ile iletişime geçin.

ÖNEMLİ

- Kesme cihazı donanımını indirin;
- vitesi boşa alın;
- park frenini etkinleştirin;
- motoru durdurun
- kontak anahtarını çıkarın (tüm hareketli parçaların tamamen durmuş olduğundan emin olarak);
- makine gözetimsiz bırakılacağı zaman, operatör sürücü koltuğundan iner veya makineyi park eder;

7. RUTİN BAKIM

7.1 GENEL BİLGİLER

⚠ İzlenecek güvenlik yönetmelikleri, şurada açıklanmıştır: böl. 2. Ciddi risklerden veya tehlikelerden kaçınmak için bu talimatlara titizlikle uyun.

⚠ Makinede herhangi bir muayene, temizlik veya bakım/ayarlama müdahalesi yapmadan önce:

- kesme cihazını devreden çıkarın;
- vitesi boşa alın;
- park frenini etkinleştirin;
- motoru durdurun;

- **anahtarları çıkarın (anahtarları kesinlikle kontakta veya çocukların ya da yetkisiz kişilerin erişebileceği yerde bırakmayın);**
- **tüm hareketli parçaların tamamen durmuş olduğundan emin olun;**
- **ilgili talimatları okuyun;**
- **uygun giysiler giyin, koruyucu eldiven ve gözlükler takın**

• Bakım sıklığı ve tipleri, "Bakım Tablosu"nda özetlenmiştir. Bu tablo, makinenizin güvenliğini ve performansını korumanıza yardımcı olacaktır. Temel bakım işlemlerini ve hangi sıklıkta yapılması gerektiğini listelemektedir. İlgili işlemi, yapılması gerektiği zaman gelir gelmez gerçekleştirin.

7.2 YAKIT İKMALİ / YAKIT DEPOSUNUN BOŞALTILMASI

ÖNEMLİ Motor kullanıcı kılavuzunda verilen tedbirleri dikkate alın. Kullanılacak yakıt tipi için, motor kullanıcı kılavuzuna başvurun.

7.2.1 Yakıt ikmali

Yakıt ikmali yapmak için:

1. Yakıt deposu dolum kapağını çözün ve çıkarın (şek. 30).
2. Huniyi takın (şek. 30).
3. Depoyu tamamen doldurmamaya dikkat ederek, yakıt ikmali yapın.
4. Huniyi çıkarın.
5. Yakıt ikmalinden sonra, yakıt kapağını sağlamca kapatın ve tüm yakıt döktünüzü temizleyin giderin.

ÖNEMLİ Bozulmalarından kaçınmak için, plastik parçaların üstüne benzin damlatmayın. Rastlantısal sızıntılar durumunda, derhal suyla durulayın. Garanti; benzinin, karoserin plastik parçalarında veya motorda neden olduğu hasarı kapsamaz.

7.2.2 Yakıt deposunun boşaltılması

NOT Yakıt, dayanıksızdır ve deponun içinde 30 günden fazla kalmamalıdır. Makineyi uzun süreler boyunca saklamadan önce, yakıt deposunu boşaltın (böl. 9).

⚠ **Yakıt deposunu boşaltmadan önce motorun soğumasına olanak tanıyın.**

1. Makineyi açık havada, düz bir yüzey üzerine yerleştirin.
2. Tahliye borusunun (şek. 31.A) altına uygun bir kap yerleştirin.

3. Yakıt filtresi girişine (şek. 31.B) monteli olan boruyu (şek. 31.A) çıkarın.
4. Yakıt musluğu açın (varsa)
5. Yakıtı uygun bir kaptan toplayın.
6. Kelepçeyi (şek. 31.C) doğru yerleştirdiğinizden emin olarak, boruyu (şek. 31.A) yeniden bağlayın.
7. Yakıt musluğunu kapatın (varsa).

⚠ **Makine bir sonraki sefer kullanıldığında; borulardan, yakıt kesme musluğundan veya karbüratörden hiçbir yakıt sızıntısı olmadığını kontrol edin.**

7.3 MOTOR YAĞININ KONTROLÜ, TAKVİYE EDİLMESİ VE TAHLİYESİ

ÖNEMLİ Motor kullanıcı kılavuzunda verilen tedbirleri dikkate alın. Kullanılacak yağ tipi için, motor kullanıcı kılavuzuna başvurun.

7.3.1 Kontrol/takviye

⚠ **Kullanım öncesinde daima yağ seviyesini kontrol edin.**

Prosedür:

- Kontrolü gerçekleştirmeden önce, makinenin düz hizada olduğundan emin olun.
- Yağ seviyesini kontrol edin: motor kılavuzundaki talimatlara göre, seviye ölçüm çubuğunun MIN ve MAX işaretleri arasında olmalıdır (şek. 32).

⚠ **Motorun aşırı ısınmasına neden olabileceğinden, aşırı doldurmayın. Yağ seviyesi "MAX" işaretini aşarsa, doğru seviye sağlanıncaya kadar tahliye edin.**

7.3.2 Tahliye

Makinenin doğru işlev göstermesini sağlamak ve uzun bir çalışma ömrünü garanti etmek için, motor yağının, motorla birlikte verilen Kullanıcı Kılavuzunda belirtildiği gibi düzenli aralıklarla değiştirilmesini öneriyoruz.

⚠ **Motor kapatıldıktan hemen sonra boşaltılırsa, yağı çok sıcak olabilir. Dolayısıyla, yağın boşaltılmasına geçmeden önce birkaç dakika motorun soğumasına olanak tanıyın.**

Motor yağını, motor kullanıcı kılavuzunda bildirilen sıklığa göre değiştirin.

Aşağıdaki gibi ilerleyin:

• “I” Tipi

1. Makineyi düz bir yüzey üzerine yerleştirin.
2. Uzatma borusunun (şek. 33.A) altına uygun bir kap yerleştirin.
3. Uzatma borusunu (şek. 33.A) sağlamca yerinde tutun ve tahliye tapasını (şek. 33.B) çözün.
4. Yağı uygun bir kapta toplayın.
5. Contanın doğru konumda olduğundan emin olmak suretiyle (şek. 33.C), tahliye tapasını (şek. 33.B) yerine yerleştirin.
6. Uzatma borusunu (şek. 33.A) sağlamca yerinde tutarak, tamamen sıkıştırın.
7. Tüm döküntüleri temizleyin.

• “II” Tipi

1. Makineyi düz bir yüzey üzerine yerleştirin.
2. Uzatma borusunun (şek. 33.D) altına uygun bir kap yerleştirin.
3. Uzatma borusunu (şek. 33.D), destekten (şek. 33.E) ayırın; ardından pense kullanarak, tahliye tapasını (şek. 33.G) çıkarmak mümkün hale gelinceye kadar, kelepçeyi (şek. 33.F) gevşetin.
4. Uzatma borusunu bükün ve yağı kaba boşaltın.
5. Tahliye tapasını (şek. 33.G) yerine yerleştirin ve yağla doldurmadan önce, uzatma borusunu (şek. 33.D) desteğe (şek. 33.E) tekrar tutturun.
6. Tüm döküntüleri temizleyin.

• “III” Tipi

1. Makineyi düz bir yüzey üzerine yerleştirin.
2. Uzatma borusunun (şek. 33.A) altına uygun bir kap yerleştirin;
3. Kopilyayı bastırın (şek. 33.B);
4. Uzatma borusunu aşağıya doğru hareket ettirerek, uzatma borusunu destekten serbest bırakın;
5. Uzatma borusunu bükün ve yağı uygun bir kaba boşaltın.
6. Yağı tekrar doldurmadan önce, uzatma borusunu (şek. 33.A) tekrar desteğe (şek. 33.C) takın.
7. Tüm döküntüleri temizleyin.

ÖNEMLİ Kullanılmış yağı, yerel hükümlere uygun olarak bir atık tesisine teslim edin.

7.4 TIRAŞLAMAYI ÖNLEYİCİ TEKERLEKLER

Tekerleklerin çeşitli montaj konumları sayesinde, kesme cihazı donanımının kenarı

ile toprak (şek. 23.A) arasında güvenlik mesafesini "H" korumak mümkündür. Tıraşlamayı önleyici tekerlekleri konumunu, zeminin düzensizliğine göre ayarlayın.

! Bu, MOTOR KAPALI VE KESME cihazı DEVRE DIŞI BIRAKILMIŞ olarak aynı yükseklikte konumlandırmak suretiyle daima her iki tekerlekte de yapılmalıdır.

Konumu değiştirmek için:

1. Bir tornavida kullanarak, tutma levhasını (şek. 23.B) serbest bırakın ve yay (şek. 23.D) ile birlikte pimi (şek. 23.C) çıkarın.
2. Tekerleği (şek. 23.A) istenen konumda yeniden yerleştirin
3. Pimin kafasının (şek. 23.C) makine içerisine dönük olduğundan emin olarak; pimi (şek. 23.C), yayı (şek. 23.D) ve tutma levhasını (şek. 23.B) belirtilen sırayla yerine yerleştirin

7.5 AKÜ

Akünün uzun ömürlü olmasını sağlamak için, dikkatle bakımının yapılması zorunludur. Makine aküsü, aşağıdaki hallerde daima şarj edilmelidir:

- satın aldıktan sonra makineyi ilk kez kullanmadan önce;
- makinenin uzun bir süre boyunca (30 günden fazla) kullanılmayacağı dönem öncesinde (par. 9);
- makine uzun süredir kullanılmamışsa, makineyi çalıştırmadan önce.

Aküyle birlikte verilen kitapçıktaki akü şarj etme talimatlarını dikkatle okuyun ve bu talimatlara uyun. Prosedüre uyulmaması veya akünün şarj edilmemesi, akü elemanlarına kalıcı olarak hasar verebilir. Boş bir akü, **mutlaka** en kısa zamanda şarj edilmelidir.

ÖNEMLİ Şarj etme işlemi; sabit gerilimdeki bir akü şarj cihazı kullanılarak yapılmalıdır. Diğer şarj sistemleri, aküye geri dönülemez hasar verebilir.

- Makine, şarj etme amacıyla bir konektörle (şek. 34.A) birlikte gelir; bu, temin edilen (dahilse) veya isteğe göre verilen özel bakım akü şarj cihazına yönelik ilgili konektöre bağlanır (par. 15.2).

ÖNEMLİ Bu konektör, yalnızca Üretici tarafından belirtilen bakım akü şarj cihazına bağlanmak için kullanılmalıdır. Kullanımı için:

- ilgili talimat kılavuzunda verilen talimatları izleyin;
- akü kılavuzundaki talimatları izleyin;

7.6 TEMİZLİK

Makine her kullanıldığında, aşağıdaki talimatları izleyerek iyice temizleyin.

7.6.1 Makinenin temizlenmesi

- Motoru, elektrikli parçaları veya ön konsolun altındaki elektronik devre kartını ıslatmamaya özen göstererek; su ve deterjan kullanmak suretiyle, karoserin plastik kısımlarını nemli bir süngerle silerek makineyi dıştan temizleyin.
- Yangın tehlikelerini azaltmak için; motoru, susturucuyu, akü bölümünü ve benzin depolama alanını çimenlerden, yapraklardan veya aşırı gresten arınmış halde tutun.

ÖNEMLİ *Gövdeyi ve motoru temizlemek için asla hortum başlıkları veya sert deterjanlar kullanmayın!*

7.6.2 Boşaltma oluşunun temizlenmesi (yalnızca arkadan toplamalı modeller için)

Boşaltma oluşu tıkanırsa:

1. çim toplama haznesini veya arka boşaltma korumasını çıkarın;
2. çimen kesiklerini giderin; bunlara, oluk boşaltma açıklığından ulaşabilirsiniz.

7.6.3 Çim toplama haznesinin temizlenmesi (yalnızca arkadan toplamalı modeller için)

1. Çim toplama haznesini boşaltın
2. Çimen kesiklerini ve toprak kalıntısını gidermek için sallayın
3. Çim toplama haznesini değiştirin ve kesme cihazı donanımının iç kısmını temizleyin (par. 7.6.4-a); şimdi çim toplama haznesini sökün, boşaltın ve yıkayın; ardından çabuk kuruyabileceği bir yere koyun.

7.6.4 Kesme cihazı donanımının temizlenmesi

! *Kesme cihazı donanımını temizlerken, insanları veya hayvanları çevreden uzaklaştırın.*

a. İç kısımların temizlenmesi

Kuruyarak sertleşebileceklerinden ve bir sonraki sefer cihazın çalıştırılmasını zorlaştırabileceğinden, kesme cihazı donanımının içinde biriken çimen veya kir kalıntılarını temizleyin.

Kesme cihazı donanımının ve boşaltma oluşunun iç kısmını yıkarken, makine, aşağıdakilerle birlikte sağlam bir zemin üzerine yerleştirilmelidir:

- çim toplama haznesi veya arka boşaltma koruması yerine monte edilmiş (yalnızca arkadan toplamalı modeller için)
 - yan boşaltma oluşu monte edilmiş (yalnızca yan boşaltma mekanizmasına sahip modeller için);
 - operatör, koltuğuna oturmuş;
 - kesme cihazı donanımı «1» konumunda;
 - motor çalışıyor
 - şanzıman boşta
 - kesme cihazı devrede
- Alternatif olarak, amaca yönelik bir kaplıne bir su borusu bağlayarak (şek. 35.A), hareket ettikleri sırada birkaç dakika boyunca suyun her kesme cihazından akmasını sağlayın.

ÖNEMLİ *Elektromanyetik kavramanın veriminden ödün vermemek için:*

- kavramanın yağla temas etmesine izin vermeyin;
- basınçlı suyu doğrudan kavrama ünitesine püskürtmeyin;
- kavramayı benzinle temizlemeyin.

b. Dış kısmın temizlenmesi

! *Makinenin verimlilik ve emniyetini maksimum seviyede tutmak için, kesme cihazı donanımının üst kısmında artık ve kuru ot birikmesine izin vermeyin.*

Kesme cihazı donanımının üst kısmını temizlemek için:

- kesme cihazı donanımı tamamen indirin (konum «1»);
- sol ve sağ güvenlik koruyucusundaki açıklıklara, bir hava jeti yöneltin (şek. 36).

7.7 SOMUNLAR VE CIVATALAR

- Ekipmanın güvenli çalışma durumunda olmasını sağlamak için; tüm somunları, civataları ve vidaları sıkılmış halde tutun.

8. OLAĞANDIŞI BAKIM

8.1 GÜVENLİK TAVSİYELERİ

! *Aşağıdakilerin arızalanması durumunda bir Yetkili Servis Merkezine gitmeniz veya Bayinizle iletişime geçmeniz gerekir:*

- fren
- kesme cihazı devreye alma ve devreden çıkarma işlemleri
- tahrikin ileri veya geri viteslere geçirilmesi.

8.2 KESME CİHAZI DONANIMI

8.2.1 Kesme cihazı donanımının hizalanması

Kesme cihazı donanımı, eşit oranda biçilmiş bir çimenlik için doğru biçimde ayarlanmalıdır (şek. 37). Biçme işlemi düzensiz ise, lastik basıncını kontrol edin (par. 6.1.3). Bu, eşit bir kesim elde etmek için yeterli değilse, kesme cihazı donanımının hizasını ayarlaması için Bayinizle iletişime geçin.

8.2.2 Kesme cihazı

İyi bilenmemiş bir kesme cihazı, çimenleri çeker ve çimenliğin sararmasına yol açar.

⚠ Kesme cihazında yapılacak tüm işlemler (parçalarına ayırma, bileme, dengeleme, onarım, yeniden birleştirme ve/veya değiştirme), özel aletlerin yanı sıra özel beceriler gerektiren, talepkar işlerdir. Güvenlik nedeniyle, bu işler en iyi olarak bir Yetkili Servis Merkezinde gerçekleştirilir.

⚠ Dengeli durumda kalmalarını sağlamak için, hasarlı, bükülmüş veya aşınmış bir kesme cihazını, somunları ve civatalarıyla birlikte daima değiştirin.

ÖNEMLİ Özellikle düzensiz aşınma söz konusu olduğunda, kesme cihazının tamamının aynı anda değiştirilmesini şiddetle öneriyoruz.

ÖNEMLİ Daima "Teknik Veriler"de belirtilen kodu haiz orijinal kesme cihazı kullanın.

Ürünün gelişimi dikkate alındığında, "Teknik Veriler" tablosunda listelenen kesme cihazı, zamanla birbirinin yerine kullanılabilir benzer özellikte ve benzer işletim güvenliği özelliklerine sahip başka cihazlarla değiştirilebilir.

8.3 ÖN / ARKA TEKERLEKLERİN DEĞİŞTİRİLMESİ

8.3.1 Hazırlık

ÖNEMLİ Uygun bir kaldırma cihazı, örneğin makaslı krikoyu kullanın.

Tekerlekleri değiştirmeden önce, bazı hazırlık işlemlerinin tamamlanması gerekir:

- Tüm mekanizmaları çıkarın.

- Makineyi, dengede durmasını garantileyen sağlam ve düz bir yüzey üzerine yerleştirin.
- Park frenini etkinleştirin;
- Motoru durdurun;
- Anahtarı kontakta çıkarın;
- Krikoyu, değiştirilecek tekerleğin yakınındaki kaldırma konumuna yerleştirin (par. 8.3.2; par. 8.3.3).
- Krikonun zemine tam dik olduğunu kontrol edin.

8.3.2 Krikonun seçimi ve arka tekerleklere yerleştirilmesi

Değiştirilecek tekerleğin (şek. 38.C) yanındaki tekerleğin tabanına (şek. 38.B), birkaç tahta takoz yerleştirin (şek. 38.A).

Arkadan toplamalı modeller için:

- Kapalıyken, olası maksimum krikoyüksekliği 110 mm'dir. (şek. 39).
- Krikoyu, yan kenardan 180 mm mesafeye, arka levhanın altına (şek. 40.A) yerleştirin.

Yandan boşaltmalı modeller için:

- Kapalıyken, olası maksimum krikoyüksekliği 110 mm'dir. (şek. 41).
- Krikoyu arka aksın altına, şemada belirtilen noktaya (şek. 42.A) yerleştirin.

NOT Bu konumda krikoyu, değiştirilecek tekerleği yalnızca yükseltmenize olanak sağlar.

8.3.3 Krikonun seçimi ve ön tekerleklere yerleştirilmesi

1. Değiştirilecek tekerleğin (şek. 43.C) arkasındaki tekerleğin tabanına (şek. 43.B), birkaç tahta takoz yerleştirin (şek. 43.A).
2. Kapalıyken, olası maksimum krikoyüksekliği 110 mm'dir.

NOT Krikonun konumunu, makinenin tipine bağlı olarak seçin.

3. Şekilde gösterildiği gibi, krikoyu makinenin ön kısmının altına yerleştirin (şek. 44.A, 45.A, 46.A).

NOT Krikoyu, desteğin düz kısmının altına konumlandırılmalıdır (şek. 44.B, 45.B).

NOT Krikoyu, desteğin orta nervürünün altına konumlandırılmalıdır (şek. 46.B, .B).

8.3.4 Tekerleğin değiştirilmesi

ÖNEMLİ Yukarı kaldırma işlemi sırasında, makinenin hareketsiz ve dengeli kaldığından

emin olun. Normalin dışında herhangi bir şey fark ederseniz; krikoyu derhal indirin, tüm sorunları kontrol edip çözümleyin ve makineyi tekrar yukarı kaldırın.

1. Makineyi yükseltmeden önce, kapağı kaydırıp çıkarın (şek. 47.A).
2. Tekerleği kolayca çıkarmaya yetecek kadar yükseltin.
3. Bir tornavida kullanarak, tespit segmanını (şek. 47.B) ve omuz rondelasını (şek. 47.C) sökün.
4. Değiştirilecek tekerleği sökün.
5. Aksı (şek. 47.D), yağlama gresiyle kaplayın.
6. Yedek tekerleği monte edin.
7. Omuz rondelasını ve tespit segmanını dikkatle yerine yerleştirin.
8. Tekerleği yere koyun ve kapağı yerine yerleştirin (şek. 47.A).

ÖNEMLİ İki arka tekerleğin aynı yükseklikte olduğunu (şek. 48.A) ve iki tekerleğin dış çapları arasındaki farkın (şek. 48.B) en fazla 8-10 mm olduğunu kontrol edin. Aksine, çimlerin düzensiz biçilmesini önlemek için, kesme cihazı donanımı Yetkili Servis Merkezi tarafından hizalanmalıdır.

8.3.5 Lastiklerin onarılması veya değiştirilmesi

Bir lastiğin delindikten sonra her değişim veya onarım işlemi, kullanılan diş tipine ilişkin prosedürlere uygun olarak uzman bir lastik onarım merkezinde gerçekleştirilmelidir.

8.4 ELEKTRONİK DEVRE KARTI

Elektronik devre kartı, tüm makine güvenlik cihazlarını yöneten, ön konsolun altına takılmış bir bileşendir.

Elektronik kart, elektrik sisteminde bir arıza olması halinde devreyi kesen, kendi kendine etkinleşen bir koruma cihazıyla donatılmıştır; bu cihaz açıldığında, motoru durdurur ve yalnızca anahtar çıkarılarak devre dışı bırakılabilecek sesli bir sinyal verir. Devre birkaç saniye sonra otomatik olarak tekrar etkinleşir; takip eden müdahaleleri önlemek için, arızanın nedenini veya nedenlerini belirleyin ve ortadan kaldırın.

ÖNEMLİ Elektronik kart koruma cihazını açtırmaktan kaçınmak için:
– akü terminallerini ters çevirmeyin;
– akü olmadan makineyi çalıştırmayın çünkü bu, akü şarj cihazı regülatörünün düzensiz işlev göstermesine neden olacaktır;
– kısa devrelerden kaçınmaya dikkat edin.

8.5 SİGORTANIN DEĞİŞTİRİLMESİ

Makineye, farklı kapasitelerde ve işlevlerde sigortalar (şek. 49.A) takılmıştır. Özellikle belirtmek gerekirse:

- 10 A sigorta = genel olarak elektronik kartı ve güç devrelerini korur; yandığında, makine çalışmayı durdurur ve ön konsol lambası söner (par. 5.16)
- 25 A sigorta = akü şarj devresini korur. Yandığında, akü giderek tükenir ve makinenin başlatılmasında sorunlar yaşanır.
- 5 A sigorta = mekanizmalara yönelik yardımcı 12 V güç besleme soketini korur.
- 15 A sigorta = kumanda motoru devresini korur; yandığında, elektrikli çim toplama haznesi torbası devirme sistemi devre dışı kalır; bu durumda, manüel kolu (varsa) kullanarak torbayı devirmek yine de mümkündür.

Sigorta kapasitesi, sigorta üzerinde belirtilmiştir.

ÖNEMLİ Yanmış bir sigorta, diama aynı tip ve amper değerine sahip bir sigortayla değiştirilmelidir; asla farklı değerlere sahip bir sigortayla değiştirilmemelidir.

Neden yandığını anlamıyorsanız, Bayinizle iletişime geçiniz.

8.6 AMPULLERİN DEĞİŞTİRİLMESİ

8.6.1 Tip "I" - Akkor lamba ampulleri

- Ampuller (18W), bir süngü bağlantı mekanizması sahiptir ve penseyle saatin tersi yönde çevrilerek çıkarılabilen ampul duyuna takılmıştır (şek. 50).

8.6.2 Tip "II" - LED lamba ampulleri

- Kilit somununu (şek. 51.A) gevşetin ve konektörü (şek. 51.B) sökün. Vidalarla (şek. 51.D) sabitlenmiş olan LED aydınlatıcıyı (şek. 51.C) sökün.

8.6.3 Tip "III" - LED lamba ampulleri (TNS, THNS modelleri)

1. Kaputu kaldırın ve konektörü sökün (şek. 52.A).
2. Kopilyayı (şek. 52.B) ayırın ve kaputu yanlamasına kaydırıp çıkarın.

3. LED lamba ampülü kablolarını (şek. 53.A) ayırın, vidaları (şek. 53.B) çözün ve ince tespit plakalarını (şek. 53.C) serbest bırakın.
4. Kaputun üst kısmını kaldırın ve serbest bırakın (şek. 54.A).
5. Vidaları (şek. 55.A) çözün ve LED ön farları değiştirin (şek. 55.B).
6. Kaputu yerine yerleştirmek için, yukarıdaki prosedürü tersinden sırayla tekrarlayın.

8.7 ARKA TAHRİK ÜNİTESİ

Bu; bakım gerektirmeyen, mühürlü tek bir ünitedir. Kalıcı olarak yağlanmış ve yağlama yağının değiştirilmesine veya takviye edilmesine gerek yoktur.

8.8 ÖN TAHRİK ÜNİTESİ (4 TEKERLEKTEN ÇEKİŞLİ MODEL)

Bu; bakım gerektirmeyen, mühürlü tek bir ünitedir. Hidrolik kaplin devresindeki yağın kontrolü, takviye edilmesi ve düzenli aralıklarla değiştirilmesi gerekmektedir.

Hidrolik sistemindeki yağ seviyesinin, depodaki «MIN» ve «MAX» işaretleri arasında olduğunu kontrol edin. Seviye eğer «MIN» referans işaretinin altındaysa (Şek. 56):

- somun (şek. 56.B) tarafından sabitlenen koruyucuyu (şek. 56.A) sökün;
- tapayı (şek. 56.C) sökün ve seviye «MAX» işaretine ulaşıncaya kadar, 10W30 yağı kullanarak takviye edin;
- tapayı (şek. 56.C) ve koruyucuyu (şek. 56.A) yerine yerleştirin.

ÖNEMLİ Yağ seviyesinin sık aralıklarla takviye etmek gerekirse, yağ borularında ve deposunda sızıntı olup olmadığını kontrol edin ve gerekli bakım için Bayinizle iletişime geçin.

8.9 ÇİM TOPLAMA HAZNESİ TESPİT MANDALI YAYININ DÜZENLENMESİ

Düzensiz zemin üzerinde sürüş yaparken, çim toplama haznesi torbası sarsılma veya beklenmedik biçimde açılma eğilimi gösteriyorsa, veya torbayı boşalttıktan sonra tespit mandalını yeniden takmak zor oluyorsa; yayın (şek. 57.A) gerginliğini ayarlamak gerekli olabilir. İstenen sonucu veren deliği (şek. 57.B) seçerek, montaj konumunu ayarlayın.

9. SAKLAMA

Makineyi 30 günden fazla bir süre boyunca bir yere kaldırmayı planlıyorsanız:

1. Motorun soğumasını bekleyin
2. Akü kablolarını çıkarın ve aküyü serin ve kuru bir yerde saklayın.
3. Yakıt deposunu boşaltın (par. 7.2.2) ve motor kılavuzundaki tüm talimatları izleyin.
4. Makineyi iyice temizleyin.
5. Makineyi herhangi bir hasar bakımından kontrol edin. Gerekirse, Yetkili Servis Merkeziyle irtibata geçin.
6. Makineyi şu koşullarda saklayın:
 - kesme cihazı donanımı indirilmiş olarak
 - kuru bir yerde
 - kötü havalardan korunmuş olarak
 - mümkünse üstüne bir bez örtülerek (par. 15.4)
 - çocukların ulaşamayacakları bir yerde
 - anahtarların veya bakım için kullanılan aletlerin kaldırıldığından emin olarak.

Makineyi tekrar kullanmaya başlamadan önce:

- borulardan, yakıt kesme musluğundan veya karbüratörden yakıt sızıntısı olmadığını kontrol edin;
- şu bölümde açıklandığı gibi makineyi hazırlayın: "6. Makinenin kullanılması" .

10. TAŞIMA VE NAKLİYE

- Makineyi taşıyacağınız zaman, daima:
 - kesme cihazını devreden çıkarın;
 - kesme cihazı donanımını en yüksek konumuna getirin;
 - motoru durdurun;
- Makineyi bir araç veya römork üzerinde naklederken, daima:
 - uygun dayanımda, genişlikte ve uzunlukta bir erişim rampası kullanın;
 - makineyi; motor kapatılmış, anahtar kontakta çıkarılmış, sürücüsüz halde ve yeterli sayıda kişi tarafından itilmesini sağlayarak yükleyin;
 - yakıt musluğunu kapatın (varsa);
 - kesme cihazı donanımını indirin;
 - park frenini etkinleştirin;
 - herhangi birisine zarar vermeyecek şekilde konumlandırın;
 - devrilerek hasara ve yakıt sızıntılarına yol açmasını önlemek üzere, nakliye cihazına halat veya zincir kullanarak sıkı bir şekilde bağlayın.

11. YARDIM VE ONARIMLAR

Bu kılavuz, makinenin çalıştırılması ve kullanıcı tarafından yapılabilecek doğru temel bakım işlemleri için gerekli tüm bilgileri vermektedir. Burada açıklanmayan tüm düzenlemeler ve bakım işlemleri; makinenin doğru güvenlik düzeyini ve orijinal işletim koşullarını koruyarak, çalışmanın doğru bir şekilde gerçekleştirilmesini sağlayacak gereken bilgi ve ekipmana sahip olan Bayiniz veya Yetkili Servis Merkezi tarafından gerçekleştirilmelidir. Yetkili olmayan merkezlerde veya kalifiye olmayan kişilerce gerçekleştirilen tüm işlemler, Garantiyi ve Üreticinin her türlü yükümlülük ve sorumluluğunu tamamen geçersiz kılacaktır.

- Garanti kapsamındaki onarım ve bakım işlemleri yalnızca Yetkili Servis Merkezlerinde gerçekleştirilebilir.
- Orijinal olmayan parçalar ve mekanizmalar, onaylı değildir; orijinal olmayan yedek parça ve mekanizmaların kullanılması, makinenin emniyetini tehlikeye düşürecek ve Üreticinin her tüm sorumluluk ve yükümlülüklerini kaldıracaktır.
- Orijinal yedek parçaları Yetkili Teknik Servisler ve Satıcılardan temin edilebilir.
- Makinenizi servis, yardım ve güvenlik cihazı muayenesi için yılda bir kez Yetkili Servis Merkezine göndermenizi öneririz.

12. GARANTİ KAPSAMI

Garanti, tüm malzeme ve imalat hatalarını kapsamaktadır. Kullanıcı; verilen dokümantasyondaki tüm talimatları takip etmelidir.

Garanti, aşağıdakilerin neden olduğu hasarları kapsamaz:

- Makinenin beraberindeki dokümantasyonun öğrenilmemesi.
 - Özensizlik.
 - Yanlış veya yasak kullanım ya da montaj.
 - Orijinal olmayan yedek parçaların kullanımı.
 - Üretici tarafından temin edilmemiş veya onaylanmamış mekanizmaların kullanımı.
- Garanti aşağıdakileri kapsamaz:
- Tahrik kayışları, ön farlar, tekerlekler, bıçaklar, güvenlik civataları ve teller gibi sarf malzemelerinin normal aşınması ve yıpranması.
 - Normal aşınma ve yıpranma.
 - Motorlar. Motorlar, belirtilen şart ve koşullara uygun olarak ilgili üretici tarafından sağlanan garanti kapsamındadır.

Alıcı, kendi ülkesinin mevzuatı tarafından korunur. Alıcının kendi ülkesindeki ulusal kanunlarca öngörülen hakları, bu garanti tarafından hiçbir şekilde kısıtlanmaz.

13. BAKIM TABLOSU

İşletim	Aralık (saat)		Paragraf / Notlar
	İlk kez	Ardından her	
MAKİNE			
Güvenlik kontrolleri/kumandaları kontrol edin		Her kullanımdan önce	par. 6.2
Lastik basıncı kontrolü		Her kullanımdan önce	par. 6.1.3
Arka/yanal boşaltma korumalarını kontrol edin. Çim toplama haznesi torbasını ve yanal boşaltma oluşunu kontrol edin.		Her kullanımdan önce	par. 6.1.4
Genel temizlik ve muayene		Her kullanımdan sonra	par. 7.6
Makinedeki herhangi bir hasar bakımından kontrol yapılması. Gerekirse, Yetkili Servis Merkeziyle irtibata geçin.		Her kullanımdan sonra	-
Aküyü şarj edin		Saklamadan önce	par. 7.5
Komple civata ve vida kontrolü		25	
Kesme cihazı konumunun ve keskinliğinin kontrolü		25	***
Aktarma kayışı kontrolü		25	***
Kesme cihazı kontrol kayışı kontrolü		25	***
Fren düzeni ve kontrolü		25	***
Tahrik düzeni ve kontrolü		25	***
Kesme cihazı dişli ve fren kontrolü		25	***

Genel yağlama		25	****
Kesme cihazının değiştirilmesi		100	***
Aktarma kayışının değiştirilmesi		-	** / ***
Kesme cihazı kontrol kayışının değiştirilmesi		-	** / ***
MOTOR *			
Yakıt seviyesinin kontrolü/takviye edilmesi		Her kullanımdan önce	par 7.2
Motor yağını kontrol edin/takviye edin		Her kullanımdan önce	par 7.3
Motor yağının değiştirilmesi		*	*
Hava filtresi temizliği ve kontrolü		*	*
Hava filtresi değişimi		*	*
Yakıt filtresi kontrolü		*	*
Yakıt filtresi değişimi		*	*
Buji noktalarının temizliği ve kontrolü		*	*
Bujiyi değiştirin		*	*

- * Bakım işlemlerinin ve ilgili aralıkların tam listesi için, motorla birlikte verilen kılavuza danışın
** Herhangi bir aksaklığın ilk belirtisinde, derhal Bayinizle iletişime geçin
*** İşlem, Bayiniz veya Yetkili Servis Merkezi tarafından gerçekleştirilmelidir
*** Makine uzun bir süre kullanılmıyacaksa, her seferinde tüm mafsalların genel yağlanması da gerçekleştirilmelidir

14. SORUN BELİRLEME

SORUN	OLASI NEDEN	ÇÖZÜM
1. Anahtar «ON» konumuna çevrildiğinde, ön konsol açılmıyor ve sesli sinyal yok	Aşağıdaki nedenlerden dolayı, elektronik devre kartının güvenlik cihazı müdahale etmiştir:	Kontakt anahtarını «STOP» konumuna çevirin ve sorunun nedenini araştırın:
	kötü bağlanmış akü	bağlantıları kontrol edin (par. 4.4)
	akü terminalleri ters çevrilmiş	bağlantıları kontrol edin (par. 4.4).
	boşalmış akü	aküyü şarj edin (par. 7.5)
	sigorta yanmış	sigortayı (10 A) değiştirin (par. 8.5).
2. Anahtar «ON» konumuna çevrildiğinde, ön konsol açılmıyor ancak sesli sinyal etkinleşiyor	Islak devre kartı	ılık hava ile kurutun
	Aşağıdaki nedenlerden dolayı, elektronik devre kartının güvenlik cihazı müdahale etmiştir:	Kontakt anahtarını «STOP» konumuna çevirin ve sorunun nedenini belirleyin:
3. Anahtar «START»ta iken, ön konsol yanıyor ancak marş motoru çalışmıyor	Islak devre kartı	ılık hava ile kurutun
	yetersiz şarj edilmiş akü	aküyü şarj edin (par. 7.5)
	akü şarj cihazı sigortası yanmış	sigortayı (25 A) değiştirin (par. 8.5)

Yukarıdaki işlemler gerçekleştirildikten sonra sorunlar devam ederse, Bayinizle iletişime geçin.

SORUN	OLASI NEDEN	ÇÖZÜM
4. Anahtar «START»ta iken, marş motoru çalışıyor ancak motor başlamıyor	yetersiz şarj edilmiş akü	aküyü şarj edin (par. 7.5)
	arızalı yakıt beslemesi	depodaki seviyeyi kontrol edin (par. 7.2.1) yakıt kesme musluğuunu açın (öngörülümüşse) (par. 6.4) yakıt filtresini kontrol edin
	arızalı ateşleme	buji kablosu başlığının emniyetli bir şekilde takıldığını kontrol edin elektrotların temiz ve doğru açıklığa sahip olduğunu kontrol edin
5. Çalıştırma zor oluyor veya motor düzensiz çalışıyor	karbürleme sorunları	hava filtresini temizleyin veya değiştirin yakıt deposunu boşaltın ve temiz yakıtla ikmal edin yakıt filtresini kontrol edin ve gerekirse değiştirin
6. Kesme sırasında zayıf motor performansı	Kesme yüksekliğine göre ileri hız çok fazla	ileri hızı düşürün ve/veya kesme yüksekliğini artırmın (par. 6.5.4)
7. Motor, kesme cihazı devreye alındığında duruyor	etkinleştirme devreye girmemiş	tüm başlatma koşullarının karşılandığını kontrol edin (par. 6.2.2)
8. Makine birkaç dakikadır çalışıyor olsa bile akü gösterge lambası açık kalıyor	yetersiz akü şarjı	Bayinizle iletişime geçin
9. Yağ göstergesi lambası (varsa) işletim sırasında yanıyor	motor yağlama sorunları	Anahtarı derhal «STOP» konumuna çevirin:
		yağ seviyesini takviye edin (bkz. 7.3.1)
		filtreyi değiştirin (sorun devam ederse, Bayinizle iletişime geçin)
10. Motor çalışmayı durduruyor ve sesli bir sinyal üretiliyor	Aşağıdaki nedenlerden dolayı, elektronik devre kartının güvenlik cihazı müdahale etmiştir:	Kontakt anahtarını «STOP» konumuna çevirin ve sorunun nedenini belirleyin:
	şarj cihazı regülatörünün neden olduğu aşırı gerilim	Bayinizle iletişime geçin
	akü doğru olarak bağlanmamış (zayıf kontaklar)	bağlantıları kontrol edin (bkz. 3.4)
11. Motor çalışmayı durduruyor ve hiçbir sesli bir sinyal üretilmiyor	akü bağlantısı kesilmiş	bağlantıları kontrol edin (bkz. 3.4)
	motor sorunları	Bayinizle iletişime geçin
12. Kesme cihazı, devreye girmiyor veya devre dışı bırakıldığında hemen durmuyor	gevşek kayış	Bayinizle iletişime geçin
	elektro-manyetik kavramaya ilişkin sorunlar	Bayinizle iletişime geçin

Yukarıdaki işlemler gerçekleştirildikten sonra sorunlar devam ederse, Bayinizle iletişime geçin.

SORUN	OLASI NEDEN	ÇÖZÜM
13. Düzensiz biçme ve yetersiz toplama (yalnızca arkadan toplamalı modeller için)	kesme cihazı donanımı, yere paralel değil	lastik basıncını kontrol edin (par. 6.1.3)
	verimsiz kesme cihazı	kesme cihazı donanımının yere göre hizalamasını tekrar eski haline getirin (par. 8.2.1)
	ileri hız, çimenlerin boyuna göre fazla yüksek	Bayinizle iletişime geçin
	toplayıcı oluğu tıkalı	ileri hızı düşürün ve/veya kesme cihazı donanımını yükseltin (par. 6.5.4) çimenlerin kurumasını bekleyin
14. Düzensiz biçme (yalnızca yandan boşaltmalı modeller)	kesme cihazı donanımı, yere paralel değil	kesme cihazı donanımının yere göre hizalamasını tekrar eski haline getirin (par. 8.2.1)
	verimsiz kesme cihazı	lastik basıncını kontrol edin (par. 6.1.3) kesme cihazı donanımının yere göre hizalamasını tekrar eski haline getirin (par. 8.2.1)
15. Çalışırken alışılmışın dışında titreşimler	kesme cihazı donanımı, çimenle dolmuştur	kesme cihazı donanımını temizleyin (par. 7.6.4)
	kesme cihazı dengesiz veya gevşek	Bayinizle iletişime geçin
	gevşek civatalar ve vidalar	tüm motor ve şasi civatalarını kontrol edin ve sıkıştırın
16. Belirsiz veya etkisiz frenleme	fren doğru şekilde ayarlanmamıştır	Bayinizle iletişime geçin
17. Düzensiz ileri hareket, yokuş yukarı çıkarken zayıf çekiş veya makine şahlanma eğilimi gösteriyorsa	kayıştı veya kavrama cihazında sorunlar	Bayinizle iletişime geçin
18. Motor çalışırken, tahrik pedalına basıldığında makine hareketsiz durumda kalıyor	serbest bırakma kolu, vites devre dışı bırakma konumunda	vites etkinleştirme konumuna geri getirin (par. 5.4)
19. Alışılmadık makine titreşimleri	hasarlı veya gevşek parçalar	makineyi durdurun ve kontak anahtarını çıkarın
		hasar bakımından muayene edin
		tüm gevşek parçalar bakımından kontrol yapın ve bunları sıkıştırın
		tüm kontrol, onarım ve değişim işlemlerini, yalnızca Yetkili Servis Merkezine yaptırın

Yukarıdaki işlemler gerçekleştirildikten sonra sorunlar devam ederse, Bayinizle iletişime geçin.

15. MEKANİZMALAR

15.1 "MALÇLAMA" KİTİ

Çim kesiklerini ince ince kıyar ve çimenlik üzerinde bırakır (şek. 58.A1; çim. 58.A2).

15.2 BAKIM AMAÇLI AKÜ ŞARJ CİHAZI

Bu; makinenin saklanması sırasında aküyü iyi çalışır durumda tutarak, ideal bir şarjı ve daha uzun bir akü ömrünü garantiler (şek. 58.B).

15.3 YEDEKTE ÇEKME KİTİ

Küçük bir römorku yedekte çekmek içindir (Şek. 58.C).

15.4 BRANDA BEZİNDEN ÖRTÜ

Kullanımda değilken makineyi tozdan korur (Şek. 58.D)

15.5 ARKA AĞIRLIK KİTİ

Özellikle ağırlıklı olarak eğimli toprakta kullanıldıklarında, makinenin arka kısmının dengesini iyileştirir (Şekil 58.E).

15.6 ARKA BOŞALTIMA KORUMASI KİTİ

Biçilmiş çim toplama işlemi yapılmıyorken, çim toplama haznesi yerine kullanılacaktır (Şek. 58.F).
(Yalnızca arkadan boşaltmalı modeller için).

15.7 KAR ZİNCİRLERİ 18", 20"

Karla kaplı kesimlerde arka tekerleklerin daha iyi tutunması ve kar küreyicileri kullanma imkanı (Şek. 58.G).

15.8 ÇAMUR / KAR TEKERLERİ 18", 20"

Karlı ve çamurlu yüzeyde sürüş performansını iyileştirir (Şekil 58.H).

15.9 RÖMORK

İzin verilen yük sınırları dahilindeki aletleri veya yüksek nesnelere taşımak için kullanılır (Şek. 58.I).

15.10 SERPİCİ

Tuz veya gübre serpmek için kullanılır (Şek. 58.J).

15.11 SERPİCİ

Kum veya çakıl taşı serpmek için kullanılır (Şek. 58.K).

15.12 ÇİM SİLİNDİRİ

Ekme işlemi sonrasında toprağı sıkıştırmak veya çimlenleri düzlemek için kullanılır (Şek. 58.L).

15.13 BIÇAKLI KAR KÜREME MAKİNESİ

Kar küremek ve temizlenen karı kenarlarda biriktirmek için kullanılır (Şek. 58.M).

15.14 ÖN SÜPÜRÜCÜ

Patikalarda ve katı yüzeylerdeki yaprak ve kirleri temizlemek ve ince, taze kar tabakalarını kaldırmak için kullanılır (Şek. 58.N).

15.15 KIYICI

Sert çimleri kesme ve parçalama (Şek. 58.O).

15.16 YAPRAK VE ÇİM TOPLAYICI

Otluk alanlardaki yaprak ve çimleri toplamak için kullanılır (Şek. 58.P).

15.17 ÖN TIRMİK

Çim ve çalı çırpmayı toplamak için kullanılır (Şek. 58.Q).

15.18 KALDIRMA ARAYÜZÜ

Ara şanziman kullanılmasını gerektirmeyen ilave ön aksesuarları monte etmek için kullanılır (Şek. 58.R1).

15.19 ARA ŞANZİMAN (PTO)

Motor gücünü bir mekanizmaya aktarmak için kullanılır. Kaldırma arayüzü gereklidir (Şek. 58.R2).

15.20 ARA ŞANZİMAN (PTO)

Motor gücünü bir mekanizmaya aktarmak için kullanılır. Kaldırma arayüzü gerekli değildir (Şek. 58.R3).



DICHIARAZIONE CE DI CONFORMITÀ (Istruzioni Originali)
(Direttiva Macchine 2006/42/CE, Allegato II, parte A)

1. La Società: ST. S.p.A. – Via del Lavoro, 6 – 31033 Castelfranco Veneto (TV) – Italy

2. Dichiaro sotto la propria responsabilità, che la macchina:

Tosaerba con conducente a bordo seduto (taglio erba)

a) Tipo / Modello Base:	T•••• 92 Hydro
c) Numero di Serie:	22A••RON000001 ÷ 99L••RON999999
d) Motore:	a scoppio

3. È conforme alle specifiche delle direttive:

- MD: 2006/42/EC
- OND: 2000/14/EC, ANNEX VI - 2005/88/EC
D. Lgs.262/2002, ANNEX VI, proc. 1 (Italy)

e) Ente certificatore: N. 0197 – TÜV Rheinland LGA Products GmbH
Tillystrasse 2, 90431 Nürnberg – Germany

- EMCD: 2014/30/EU
- RoHS II: 2011/65/EU - 2015/863/EU

4. Riferimento alle norme armonizzate:

EN ISO 5395-1:2013 + A1:2018
EN ISO 5395-3:2013 + A1:2017 + A2:2018
EN 55012:2007 + A1:2009
EN ISO 14982:2009
EN 63000:2018

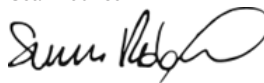
g) Livello di potenza sonora misurato: 99 dB(A)
h) Livello di potenza sonora garantito: 100 dB(A)
i) Ampiezza di taglio: 88 cm

n) Persona autorizzata a costituire il Fascicolo Tecnico: ST. S.p.A.
Via del Lavoro, 6
31033 Castelfranco Veneto (TV) - Italia

o) Castelfranco Veneto, 01/10/2022

CEO Stiga Group

Sean Robinson



DICHIARAZIONE CE DI CONFORMITÀ (Istruzioni Originali)
(Direttiva Macchine 2006/42/CE, Allegato II, parte A)

1. La Società: ST. S.p.A. – Via del Lavoro, 6 – 31033 Castelfranco Veneto (TV) – Italy

2. Dichiaro sotto la propria responsabilità, che la macchina:

Tosaerba con conducente a bordo seduto (taglio erba)

a) Tipo / Modello Base:	T•••• 102 - T••••• 102 Hydro
c) Numero di Serie:	22A••RON000001 ÷ 99L••RON999999
d) Motore:	a scoppio

3. È conforme alle specifiche delle direttive:

- MD: 2006/42/EC
- OND: 2000/14/EC, ANNEX VI - 2005/88/EC
D. Lgs.262/2002, ANNEX VI, proc. 1 (Italy)

e) Ente certificatore: N. 0197 – TÜV Rheinland LGA Products GmbH
Tillystrasse 2, 90431 Nürnberg – Germany

- EMCD: 2014/30/EU
- RoHS II: 2011/65/EU - 2015/863/EU

4. Riferimento alle norme armonizzate:

EN ISO 5395-1:2013 + A1:2018
EN ISO 5395-3:2013 + A1:2017 + A2:2018
EN 55012:2007 + A1:2009
EN ISO 14982:2009
EN 63000:2018

g) Livello di potenza sonora misurato: 100 dB(A)
h) Livello di potenza sonora garantito: 100 dB(A)
i) Ampiezza di taglio: 101 cm

n) Persona autorizzata a costituire il Fascicolo Tecnico: ST. S.p.A.
Via del Lavoro, 6
31033 Castelfranco Veneto (TV) - Italia

o) Castelfranco Veneto, 01/10/2022

CEO Stiga Group

Sean Robinson



DICHIARAZIONE CE DI CONFORMITÀ (Istruzioni Originali)
(Direttiva Macchine 2006/42/CE, Allegato II, parte A)

1. La Società: ST. S.p.A. – Via del Lavoro, 6 – 31033 Castelfranco Veneto (TV) – Italy

2. Dichiaro sotto la propria responsabilità, che la macchina:

Tosaerba con conducente a bordo seduto (taglio erba)

a) Tipo / Modello Base:	T••• 108 Hydro - T••• 108 Hydro SD
c) Numero di Serie:	22A••RON000001 ÷ 99L••RON999999
d) Motore:	a scoppio

3. È conforme alle specifiche delle direttive:

- MD: 2006/42/EC
- OND: 2000/14/EC, ANNEX VI - 2005/88/EC
D. Lgs.262/2002, ANNEX VI, proc. 1 (Italy)

e) Ente certificatore: N. 0197 – TÜV Rheinland LGA Products GmbH
Tillystrasse 2, 90431 Nürnberg – Germany

- EMCD: 2014/30/EU
- RoHS II: 2011/65/EU - 2015/863/EU

4. Riferimento alle norme armonizzate:

EN ISO 5395-1:2013 + A1:2018
EN ISO 5395-3:2013 + A1:2017 + A2:2018
EN 55012:2007 + A1:2009
EN ISO 14982:2009
EN 63000:2018

g) Livello di potenza sonora misurato: 100 dB(A)

h) Livello di potenza sonora garantito: 100 dB(A)

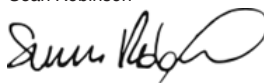
i) Ampiezza di taglio: 105 cm

n) Persona autorizzata a costituire il Fascicolo Tecnico: ST. S.p.A.
Via del Lavoro, 6
31033 Castelfranco Veneto (TV) - Italia

o) Castelfranco Veneto, 01/10/2022

CEO Stiga Group

Sean Robinson



DICHIARAZIONE CE DI CONFORMITÀ (Istruzioni Originali)
(Direttiva Macchine 2006/42/CE, Allegato II, parte A)

1. La Società: ST. S.p.A. – Via del Lavoro, 6 – 31033 Castelfranco Veneto (TV) – Italy

2. Dichiaro sotto la propria responsabilità, che la macchina:

Tosaerba con conducente a bordo seduto (taglio erba)

a) Tipo / Modello Base:

T••••• 118 Hydro SD

c) Numero di Serie:

22A••RON000001 ÷ 99L••RON999999

d) Motore:

a scoppio

3. È conforme alle specifiche delle direttive:

- MD: 2006/42/EC
- OND: 2000/14/EC, ANNEX VI - 2005/88/EC
D. Lgs.262/2002, ANNEX VI, proc. 1 (Italy)

e) Ente certificatore:

N. 0197 – TÜV Rheinland LGA Products GmbH
Tillystrasse 2, 90431 Nürnberg – Germany

- EMCD: 2014/30/EU
- RoHS II: 2011/65/EU - 2015/863/EU

4. Riferimento alle norme armonizzate:

EN ISO 5395-1:2013 + A1:2018
EN ISO 5395-3:2013 + A1:2017 + A2:2018
EN 55012:2007 + A1:2009
EN ISO 14982:2009
EN 63000:2018

g) Livello di potenza sonora misurato: 105 dB(A)

h) Livello di potenza sonora garantito: 105 dB(A)

i) Ampiezza di taglio: 121 cm

n) Persona autorizzata a costituire il Fascicolo Tecnico:

ST. S.p.A.
Via del Lavoro, 6
31033 Castelfranco Veneto (TV) - Italia

o) Castelfranco Veneto, 01/10/2022

CEO Stiga Group

Sean Robinson



DICHIARAZIONE CE DI CONFORMITÀ (Istruzioni Originali)
(Direttiva Macchine 2006/42/CE, Allegato II, parte A)

1. La Società: ST. S.p.A. – Via del Lavoro, 6 – 31033 Castelfranco Veneto (TV) – Italy

2. Dichiaro sotto la propria responsabilità, che la macchina:

Tosaerba con conducente a bordo seduto (taglio erba)

a) Tipo / Modello Base:	T•••• 122 - T••••• 122 Hydro
c) Numero di Serie:	22A••RON000001 ÷ 99L••RON999999
d) Motore:	a scoppio

3. È conforme alle specifiche delle direttive:

- MD: 2006/42/EC
- OND: 2000/14/EC, ANNEX VI - 2005/88/EC
D. Lgs.262/2002, ANNEX VI, proc. 1 (Italy)

e) Ente certificatore: N. 0197 – TÜV Rheinland LGA Products GmbH
Tillystrasse 2, 90431 Nürnberg – Germany

- EMCD: 2014/30/EU
- RoHS II: 2011/65/EU - 2015/863/EU

4. Riferimento alle norme armonizzate:

EN ISO 5395-1:2013 + A1:2018
EN ISO 5395-3:2013 + A1:2017 + A2:2018
EN 55012:2007 + A1:2009
EN ISO 14982:2009
EN 63000:2018

g) Livello di potenza sonora misurato: 104 dB(A)

h) Livello di potenza sonora garantito: 105 dB(A)

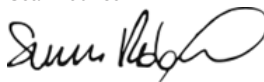
i) Ampiezza di taglio: 121 cm

n) Persona autorizzata a costituire il Fascicolo Tecnico: ST. S.p.A.
Via del Lavoro, 6
31033 Castelfranco Veneto (TV) - Italia

o) Castelfranco Veneto, 01/10/2022

CEO Stiga Group

Sean Robinson



<p>BG (Превод на оригиналните инструкции)</p> <p>EO декларация за съответствие (Директива Машини 2006/42/ЕО, Приложение II, част А)</p> <ol style="list-style-type: none"> 1. Дружеството 2. На собствена отговорност декларира, че машината: Косачка със седнал водач/ рязане на трева <ol style="list-style-type: none"> а) Вид / Базисен модел б) Месец / година на производство в) Серийн номер г) Motor: мотор с вътрешно горене 3. Е в съответствие със спецификата на директивите: <ol style="list-style-type: none"> д) Сертифициращ орган ж) Базирано на хармонизираните норми з) Ниво на измерена акустична мощност и) Гарантирано ниво на акустична мощност й) Ширина на косене р) Лице, упълномощено да състави Техническата Документация: о) Място и дата 	<p>EL (Μετάφραση του πρωτοτύπου των οδηγιών χρήσης)</p> <p>EK-Δήλωση συμμόρφωσης (Οδηγία Μηχανών 2006/42/CE, Παράρτημα II, μέρος Α)</p> <ol style="list-style-type: none"> 1. Η Εταιρία 2. Δηλώνει υπεύθυνα ότι η μηχανή: Χλοοκοπτικό траκτέρ με εποχούμενο χειριστή/ κοπή της χλόης <ol style="list-style-type: none"> а) Τύπος / Βασικό Μοντέλο б) Αριθμός μητρώου γ) Κινητήρας: κινητήρας εσωτερικής ανάφλεξης 3. Συμμορφώνεται με τις προδιαγραφές της οδηγίας: е) Οργανισμός πιστοποίησης 4. Αναφορά στους Κανονισμούς εφαρμογής <ol style="list-style-type: none"> г) Στάθμη μέτρησης ακουστικής ισχύος д) Στάθμη εγγυημένης ακουστικής ισχύος е) Εύρος κοπής ж) Εξουσιοδοτημένο άτομο για την κατάρτιση του Τεχνικού Φυλλαδίου: з) Τόπος και Χρόνος 	<p>HU (Eredeti használati utasítás fordítása)</p> <p>EK-megfelelőségi nyilatkozata (2006/42/EK gépirányelv, II. melléklet "A" rész)</p> <ol style="list-style-type: none"> 1. Alulírott Vállalat 2. Felelősségének teljes tudatában kijelenti, hogy az alábbi gép: Vezetőüléssel fűnyírógép/ fűnyírás <ol style="list-style-type: none"> а) Típus / Alaptípus б) Gyártási szám γ) Motor: robbanómotor 3. Megfelel az alábbi irányelvek előírásainak: <ol style="list-style-type: none"> д) Tanúsító szerv е) Hivatkozás a harmonizált szabványokra ж) Mért zajteljesítmény szint з) Garantált zajteljesítmény szint и) Vágási szélesség й) Műszaki Dosszié szerkesztésére felhatalmazott személy: о) Helye és ideje
<p>RO (Traducerea manualului fabricantului)</p> <p>CE -Declaratie de Conformitate (Directiva Maşini 2006/42/CE, Anexa II, partea A)</p> <ol style="list-style-type: none"> 1. Societatea 2. Declară pe propria răspundere că maşina: Maşină de tuns iarba cu şofer la volan/ tăiat iarba <ol style="list-style-type: none"> а) Tip / Model de bază б) Număr de serie γ) Motor: motor cu combustie 3. Este în conformitate cu specificaţiile directivelor: <ol style="list-style-type: none"> д) Organism de certificare е) Referinţă la Standardele armonizate ж) Nivel de putere sonoră măsurat з) Nivel de putere sonoră garantat и) Lăţimea de tăiere й) Persoană autorizată să întocmească Dosarul Tehnic о) Locul şi Data 	<p>RU (Перевод оригинальных инструкций)</p> <p>Декларация соответствия нормам ЕС (Директива о машинном оборудовании 2006/42/ЕС, Приложение II, часть А)</p> <ol style="list-style-type: none"> 1. Предприятие 2. Заявляет под собственную ответственность, что машина: Эздовая косилка с водителем / стрижка газона <ol style="list-style-type: none"> а) Тип / Базовая модель б) Паспорт γ) Двигатель: двигатель внутреннего сгорания 3. Соответствует требованиям следующих директив: <ol style="list-style-type: none"> д) Сертифицирующий орган е) Ссылки на гармонизированные нормы 4. Ссылки на гармонизированные нормы <ol style="list-style-type: none"> ж) Измеренный уровень звуковой мощности з) Гарантируемый уровень звуковой мощности и) Амплитуда кошения й) Лицо, уполномоченное на подготовку технической документации: о) Место и дата 	<p>SK (Preklad pôvodného návodu na použitie)</p> <p>ES vyhlásenie o zhode (Smernica o Strojnych zariadeniach 2006/42/ES, Priloha II, časť A)</p> <ol style="list-style-type: none"> 1. Spoločnosť 2. Vyhlasuje na vlastnú zodpovednosť, že stroj: Kosačka so sediacou obsluhou/ kosačka na trávu <ol style="list-style-type: none"> а) Typ / Základný model б) Výrobné číslo γ) Motor: spaľovací motor 3. Je v zhode s nariadeniami smernic: <ol style="list-style-type: none"> д) Certifikačný orgán е) Odkaz na Harmonizované normy ж) Nameraná úroveň akustického výkonu з) Zaručená úroveň akustického výkonu и) Šírka kosenia й) Čistý inštalovaný výkon н) Osoba autorizovaná na vytvorenie Technického spisu: о) Miesto a Dátum
<p>TR (Orijinal Talimatların Tercümesi)</p> <p>AT Uygunluk Beyanı (2006/42/CE Makine Direktifi, Ek II, bölüm A)</p> <ol style="list-style-type: none"> 1. Şirket 2. Şahsi sorumluluğu altında aşağıdaki makinenin: Oturan sürücülü çim biçme makinesi / çim kesimi <ol style="list-style-type: none"> а) Tip / Standart model б) Sicil numarası γ) Motor: patlamalı motor 3. Aşağıdaki direktiflerin özelliklerine uygun olduğunu beyan etmektedir: <ol style="list-style-type: none"> д) Sertifikalandıran kurum е) Harmonize standartlara atf ж) Ölçülen ses gücü seviyesi з) Garanti edilen ses gücü seviyesi и) Kesim genişliği н) Teknik Dosyayı oluşturmaya yetkili kişi: о) Yer ve Tarih 		

BG • Съдържанието и изображенията в настоящото ръководство са извършени за ST. S.p.A. и са защитени с авторски права – Забранява се всяко неоторизирано възпроизвеждане или промяна, дори и отчасти на документа.

EL • Το περιεχόμενο και οι εικόνες στο παρόν εγχειρίδιο χρήσης δημιουργήθηκαν για λογαριασμό της εταιρείας ST. S.p.A. και προστατεύονται από πνευματικά δικαιώματα – Απαγορεύεται οποιαδήποτε αναπαραγωγή ή τροποποίηση, έστω και μερική, του εγγράφου χωρίς έγκριση.

HU • Ennek a használati útmutatónak a tartalma és a benne szereplő képek kizárólag a ST. S.p.A. számára készültek és szerzői joggal védettek – tilos a dokumentum bármely részének vagy egészének engedély nélküli sokszorosítása és módosítása.

RO • Conținutul și imaginile din manualul de utilizare de față au fost realizate în numele ST. S.p.A. și sunt protejate de drepturi de autor – Este interzisă orice reproducere sau modificare chiar și parțială neautorizată a documentului.


RU • Тесты и изображения, содержащиеся в настоящем руководстве, были созданы в интересах ST. S.p.A. и защищены авторскими правами – Любое несанкционированное воспроизведение или изменение документа запрещено.

SK • Obsah a obrázky v tomto návode na používanie boli spracované menom spoločnosti ST. S.p.A. a sú chránené autorským právom – Reprodukcie či nepovolené pozmeňovanie tohto dokumentu, a to aj čiastočné, je zakázané.

TR • Bu Kullanıcı Kılavuzundaki içerik ve resimler açığıca ST. S.p.A. için üretilmiştir ve telif hakkı ile korunmaktadır – dokümanın izinsiz olarak tamamen ya da kısmen herhangi bir şekilde çoğaltılması ya da değiştirilmesi yasaktır.





.....	
Type:	 LWA dB
Art.N	
..... -s/n	
CE	

ST. S.p.A.

Via del Lavoro, 6

31033 Castelfranco Veneto (TV) ITALY

