

ІНСТРУКЦІЯ З ЕКСПЛУАТАЦІЇ ТА ДОГЛЯДУ ЗА МЕБЛЯМИ

Виробник гарантує відповідність меблів вимогам стандарту 16371-93, за умови виконання вимог експлуатації

УВАГА! Не монтуйте виріб, якщо у вас є зауваження чи окремі елементи зіпсовані.

1. Меблі мають експлуатуватися у сухих та захищених від шкідливих атмосферних дій приміщеннях з температурою не нижче +2*С та відносній вологості повітря від 45 до 70%.
2. Забороняється використання меблів не за призначенням.
3. Поверхню меблів необхідно чистити сухою ганчіркою з використанням спеціальних засобів для догляду за меблями.

УВАГА! Виключити попадання на поверхню виробу вологи чи хімічних миючих засобів (щоб уникнути пошкоджень та деформації).

4. Забороняється ставити на стільницю гарячі предмети.
5. Рекомендується обробити стики стільниці силіконом.
6. При пересуванні необхідно триматися за вертикальні елементи конструкції.

Гарантійний талон

Найменування виробу	
Колір	
Комплектність	

Гарантійний термін експлуатації – 12 місяців з дати реалізації виробу.

Строк експлуатації виробу – 10 років.

Гарантійний термін втрачається у випадку:

- Внесення покупцем змін у конструкцію меблів,
- Використання виробу не за призначенням,
- Нанесення споживачем пошкоджень виробу.

УВАГА! Гарантія розповсюджується на меблі, зібрані спеціалістами фірми-реалізатора. Претензії та зауваження необхідно відправляти до міста закупки меблів.

Покупець

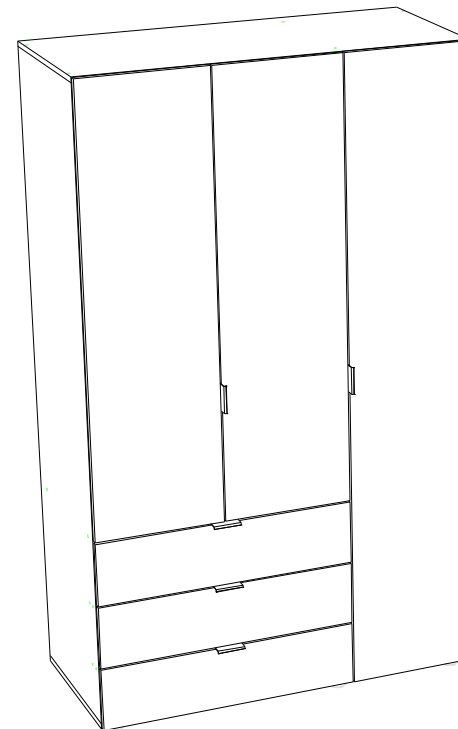
Дата реалізації: « _____ » _____ 20 ____ г.

Продавець: _____



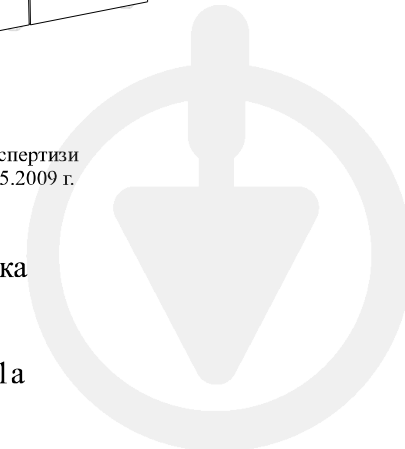
Меблева фабрика

Шафа Choice 3дЗя 1208*550*2000мм



ОСТ 16371-93
Висновок державної
санітарно-епідеміологічної експертизи
№ 05.03.02 – 04/28054 от 15.05.2009 г.

Адреса виробника
69121 Україна
м.Запоріжжя
вул.Товариська 1а



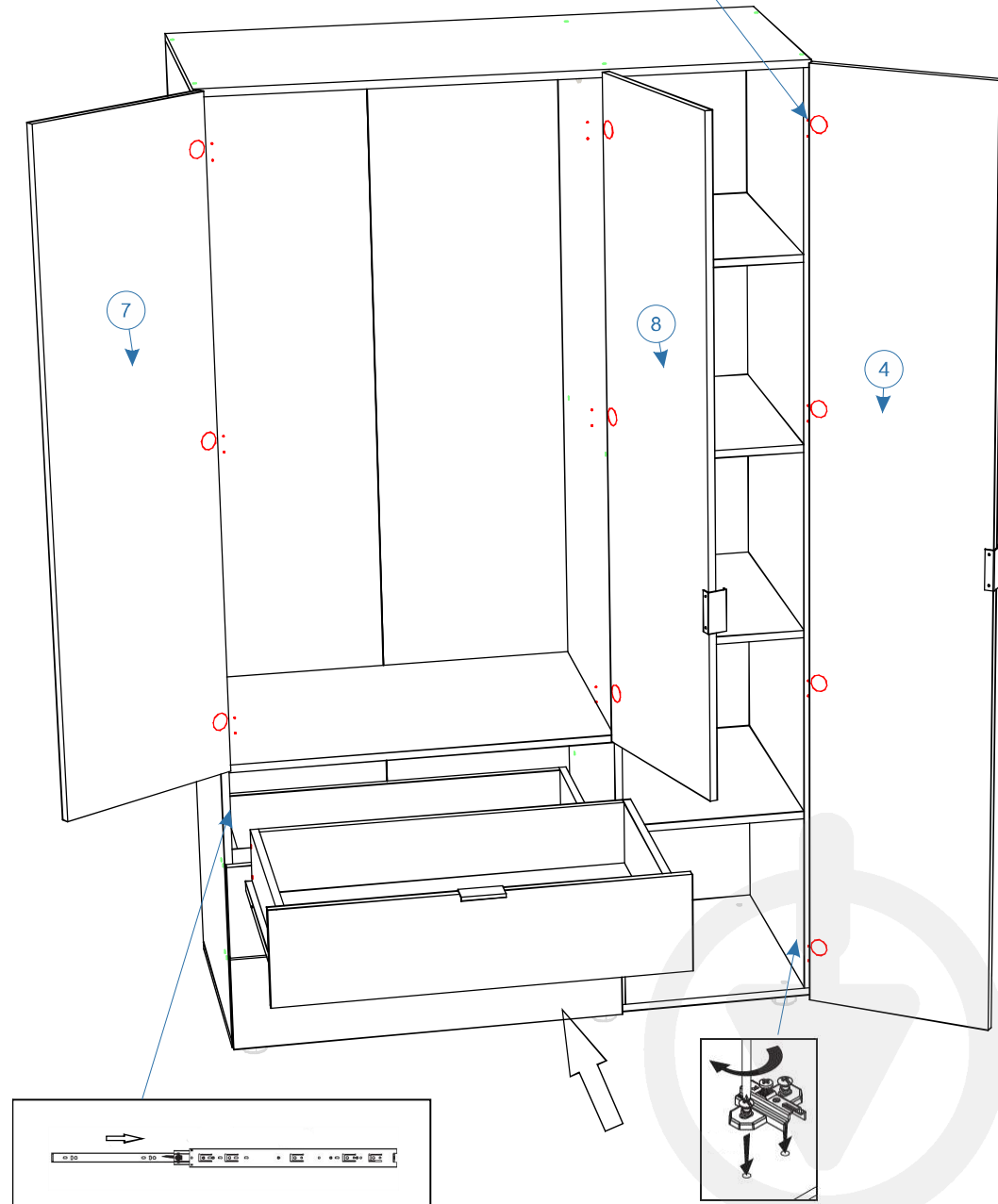
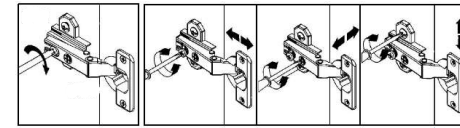
Специфікація на панель

Поз.	Найменування	Кіл-ть	Готова деталь	
			Довжина	Ширина
1	Перегородка	1	1938	530
2	Боковина Ліва	1	1938	530
3	Боковина Права	1	1938	530
4	Фасад правий	1	1968	396
5	Дно	1	1200	530
6	Кришка	1	1200	530
7	Фасад серед лівий	1	1370	396
8	Фасад серед правий	1	1370	396
9	Полиця	1	776	530
10	Полиця	2	376	530
11	Полиця	2	376	530
12	Фасад шухляди	3	195	796
13	Фальш панель шухляди	3	718	128
14	Задня панель шухляди	3	718	128
15	Ребро шухляд	2	776	96
16	Боковина шухляди права	3	500	128
17	Боковина шухляди ліва	3	500	128
18	З/ст ДВП	3	1968	399
19	Дно шухляди	3	748	498

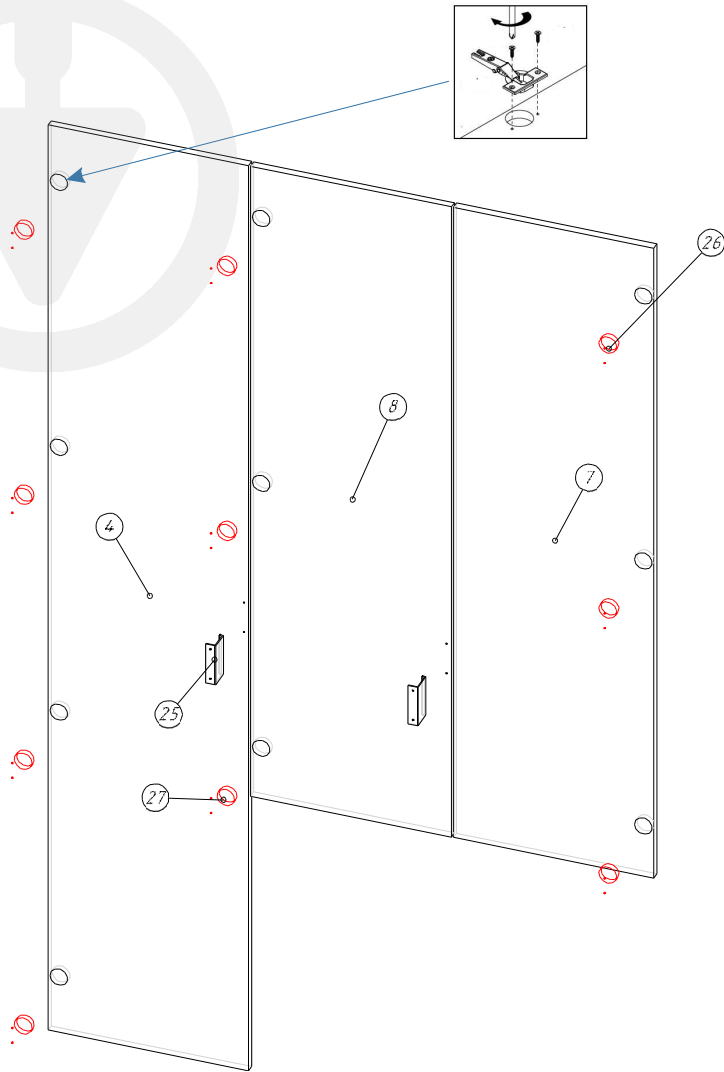
	Шестигранник	1шт
	Напрямна 500 мм повного висування	3ком
	Шуруп 3,5x16	98 шт
	З'єднувальна планка ДВП	1шт
	Штанга d=25	1шт

Поз.	Вид	Найменування	Кіл-ть
24		Опора меблева регульована OM 25-50	6
25		Ручка профіль Епіцентр	5
26		Петля накладна	7
27		Петля напівнакладна Для середніх дверей!	3
28		Фланець до штанги d=25	2
29		Конфірмат 6,3x50	30
30		Конфірмат 6,3x50 + Заглушка	26
31		Шкант 8x30	6
32		Полицетримач	8
33		Шуруп 3,5x30	9
34		Цвях 1,2x20	54

7.

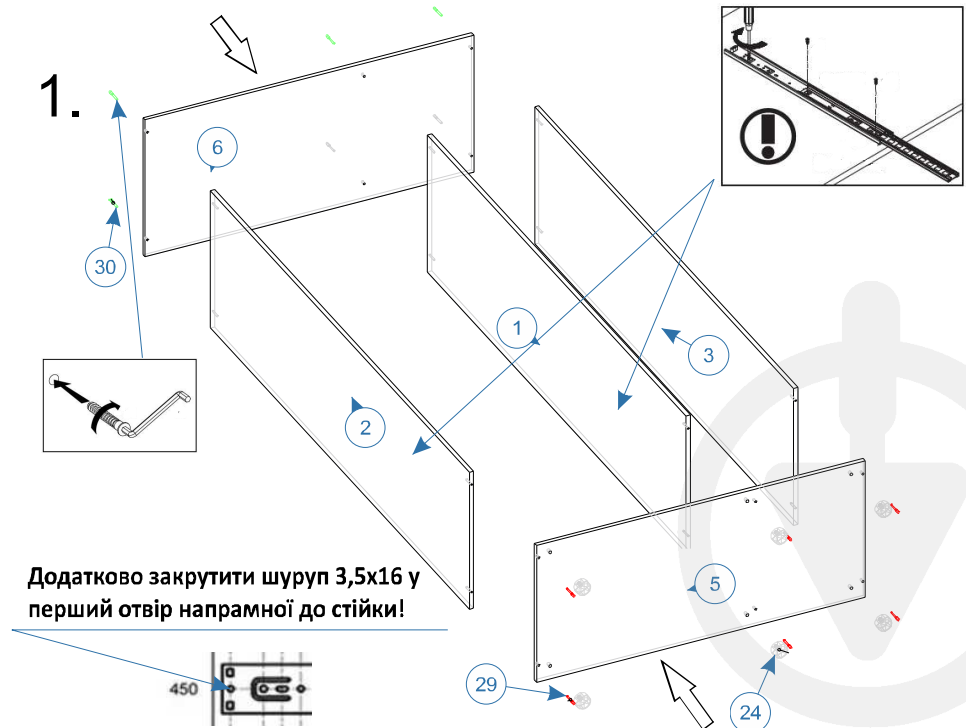


6.



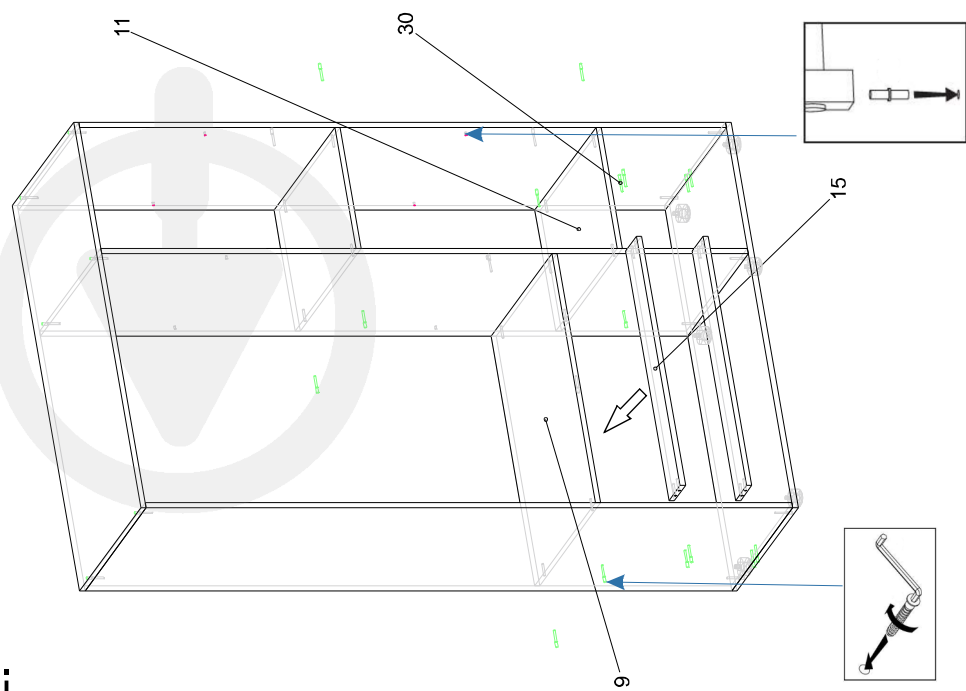
Порядок складання

1. Встановити опори (24) у дно (5).
За допомогою конфірматів (29,30) з'єднати бока (поз 1,2,3) з кришкою (6) та дном (5). Встановити напрямні на бік та перегородку (1,2).
2. За допомогою конфірматів (30) встановити полиці (11,9) та ребра шухляд (15).
Встановити полицетримач (32) на бік (3) та перегородку (1).
3. За допомогою цвяхів (34) приєднати З'Ст ДВП (18), встановити з'єднувальну планку. За допомогою шурупів 3,5x16 встановити штангу з фланцями (28).
4. За допомогою конфірматів (29) зібрати шухляду деталі (13,14,16,17). За допомогою цвяхів (34) приєднати дно шухляди (19).
5. За допомогою шурупів 3,5x16 встановити ручку (25) на фасад шухляди (12).
За допомогою шурупів 3,5x16 (33) встановити фасад шухляди (12) на фальш панель шухляд (13).
За допомогою шурупів 3,5x16 встановити напрямні на боковини шухляди (16,17).
Додатково закрутити шуруп 3,5x16 у перший отвір напрямної до стійки!
6. За допомогою шурупів 3,5x16 на фасади (4,8) встановити ручки (25) та чашки накладних петель (26) на фасади (4,7), напівнакладних петель (27) на фасад (8).
7. За допомогою шурупів 3,5x16 встановити монтажні планки петель (26,27).
За допомогою шурупів 3,5x16 встановити фасади (4,7,8) на боки та перегородку.
Встановити шухляди на напрямні.
Встановити полиці (13) на полицетримачі.

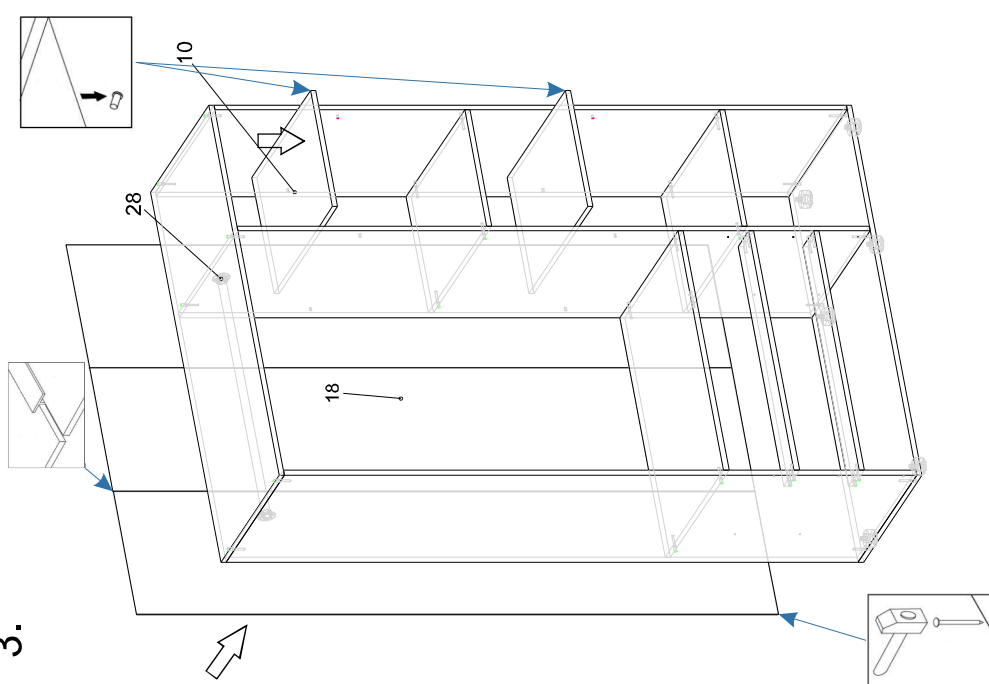


Додатково закрутити шуруп 3,5x16 у перший отвір напрямної до стійки!

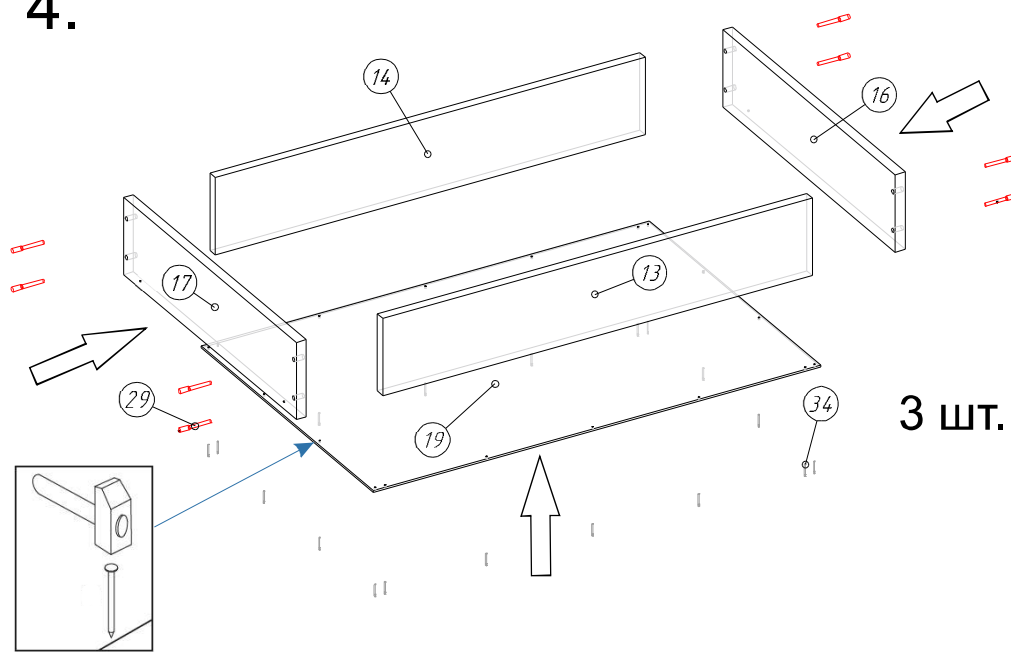
2.



3.



4.



3 ШТ.

5.

