



УКРАЇНЬСЬКА ЕЛЕКТРОТЕХНІЧНА КОРПОРАЦІЯ
АСКОУКРЕМ

ВИЛКИ КАУЧУКОВІ серії ВК



ІНСТРУКЦІЯ З ЕКСПЛУАТАЦІЇ



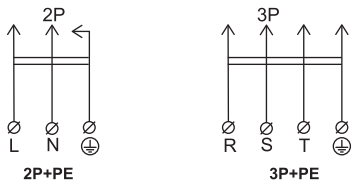
1. Призначення

Вилки каучукові серії ВК АСКО-УКРЕМ (далі – вилки) призначені для застосування в електричних колах з номінальною напругою 250 В/400 В, частотою 50 Гц.

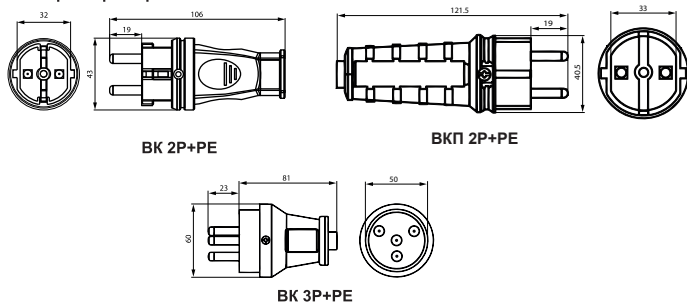
2. Технічні характеристики

Тип	ВК 2Р+РЕ	ВКП 2Р+РЕ	ВК 3Р+РЕ
	стандартна	подовжена	стандартна
Номінальна робоча напруга U_e , В не більше	250		400
Номінальна частота f_n , Гц	50		
Номінальний робочий струм I_e , А	16		25
Максимальний переріз приєднувальних провідників, мм ²	2,5		4
Число і тип контактів	2Р+РЕ		3Р+РЕ
Матеріал виготовлення	контакти	латунь	
	корпус	синтетичний каучук	
Колір	чорний		
Ступінь захисту	IP44		

3. Схеми підключення



4. Габаритні розміри



5. Умови експлуатації

- Діапазон робочих температур: -20...+50°C.

- Середнє значення відносної вологості повітря 90% при 25°C.

6. Заходи безпеки

Забороняється підключати до вилок навантаження потужністю більше ніж зазначено в даній інструкції!

Забороняється експлуатація вилок з механічними пошкодженнями корпусу!

7. Транспортування та зберігання

Транспортування та зберігання вилок повинно здійснюватися при температурі від -20 до +60°C, відносній вологості повітря не більше 80%.

8. Гарантійні зобов'язання

Українська електротехнічна Корпорація АСКО-УКРЕМ гарантує функціональну придатність вилок протягом 2-х років з моменту продажу при дотриманні правил зберігання, транспортування та експлуатації.

Корпорація АСКО-УКРЕМ

Київська обл., Фастівський район,
с. Новосілки, вул. Озерна, буд. 20-В
(044) 500-0033
info@acko.ua, www.acko.ua

Дата продажу _____

Підпис продавця _____

