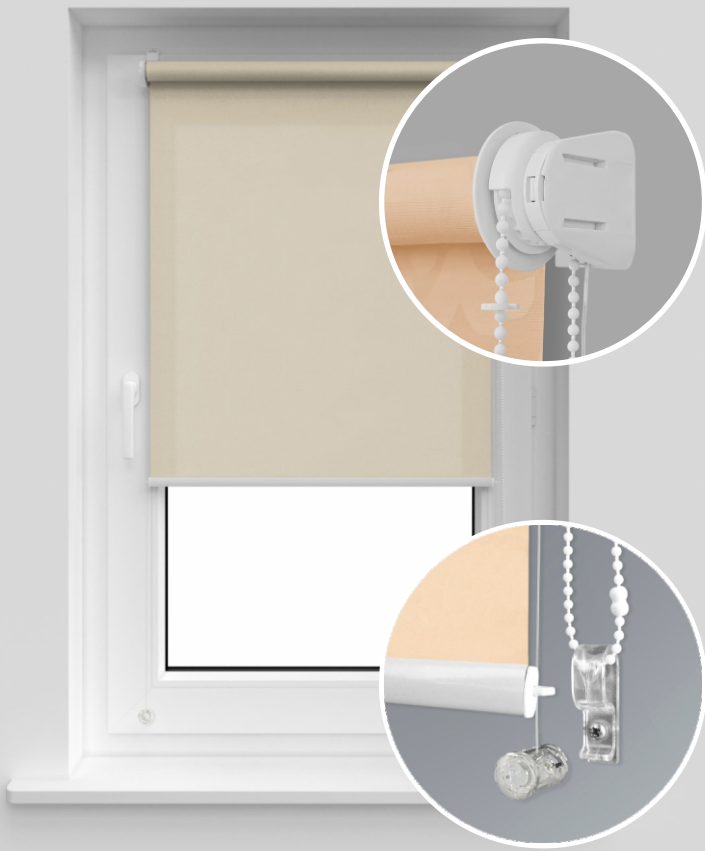


ІНСТРУКЦІЯ З ВСТАНОВЛЕННЯ ТКАНИННОЇ РОЛЕТИ MINI



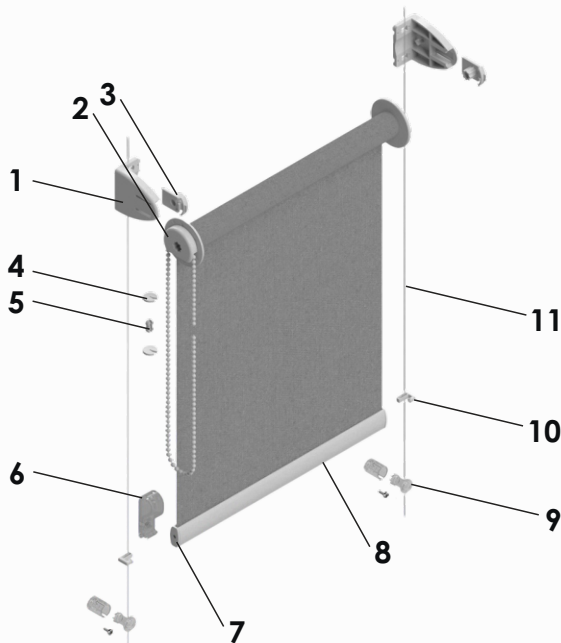
РЕКОМЕНДАЦІЇ З ЕКСПЛУАТАЦІЇ ТА ДОГЛЯДУ:

В тканинних ролетах Mini використовується поліестерова тканина з акриловим просоченням. Частини механізму, кронштейни та ланцюжок виготовлені з пластику. Для довготривалої експлуатації рекомендуємо:

- Використовуйте рівень під час встановлення ролети, щоб уникнути нерівного розмотування тканини, яке може призвести до пошкодження.
- Керуйте механізмом плавно.
- Піднімаючи або опускаючи тканину, утримуйте ланцюжок вертикально, не відводьте його в бік.
- Уникайте контакту з агресивними або спиртовмісними розчинниками. Якщо використовуєте такі засоби для миття вікон, зачекайте повного висихання скла та провітрювання.
- Заборонено прати і прасувати тканину, не використовуйте жорсткі щітки або плямоочисники для її очищення.
- Виріб призначено для встановлення всередині приміщення з відносною вологістю повітря не більше 70%.
- Рекомендується проводити сухе чищення м'якою щіткою або використовувати пилосмок.

ЗАГАЛЬНИЙ ВИГЛЯД ТКАНИННОЇ РОЛЕТИ MINI *

* НА СХЕМІ ЗОБРАЖЕНА СИСТЕМА З ФІКСАЦІЄЮ ПІД НАХИЛ



1. Бічний кронштейн
2. Механізм керування
3. Зірчочкоподібна вставка
4. Обмежувач ланцюжка
5. Замок ланцюжка
6. Фіксатор ланцюжка
7. Заглушка нижньої планки

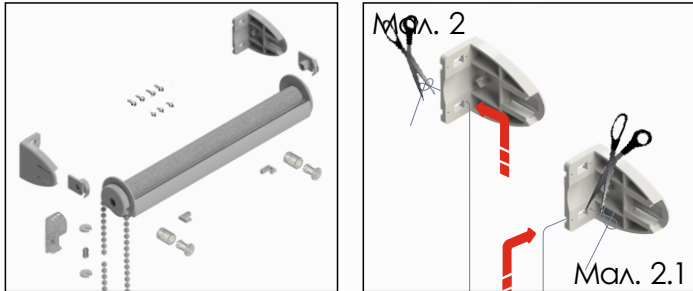
8. Нижня планка
9. Натягувач жилки
10. Кільце для проведення жилки
11. Жилка

ПРИЗНАЧЕННЯ:

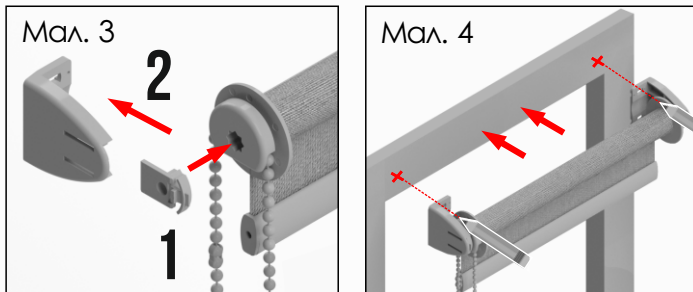
Тканинні ролети MINI призначені для встановлення на стулки вікон, включно з невеликими проємами до 1250 мм шириною. Тканинні ролети - це просте, сучасне і практичне рішення для оформлення вікон, як самостійна система захисту від сонця або в поєднанні зі шторами.

ПОСЛІДОВНІСТЬ ВСТАНОВЛЕННЯ:

1. Розпакуйте виріб, будьте обережні з гострими предметами, щоб не пошкодити тканину, ланцюжок управління та нижню планку (Мал. 1). Не розмотуйте тканину до завершення монтажу.



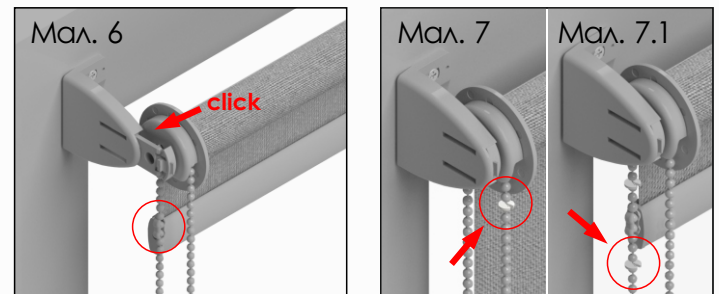
2. В разі бічного проведення жилки перед встановленням кронштейнів заведіть жилку в отвори в кронштейнах і зафіксуйте з тильної сторони за допомогою вузла. Зверніть увагу, жилка натягнута з кронштейнів має виходити порівному. З боку розташування механізму жилка виходить з внутрішнього боку кронштейну, а з протилежного боку від механізму – з центрального отвору в кронштейні (Мал. 2 та Мал. 2.1).



3. Визначте місця кріплення кронштейнів. Для цього на рівній поверхні складіть ролету – вставте зірчоподібні вставки в трубу і заведіть їх в бічні кронштейни (Мал. 3). Весь виріб прикладіть до бажаного місця кріплення. Зробіть позначки місць кріплення бічних кронштейнів. Для коректного монтажу користуйтеся рівнем (Мал. 4). Після визначення місця кріплення зніміть ролету зі зірчоподібними вставками. На місця позначок прикладіть кронштейни та присвердліть їх (Мал. 5).

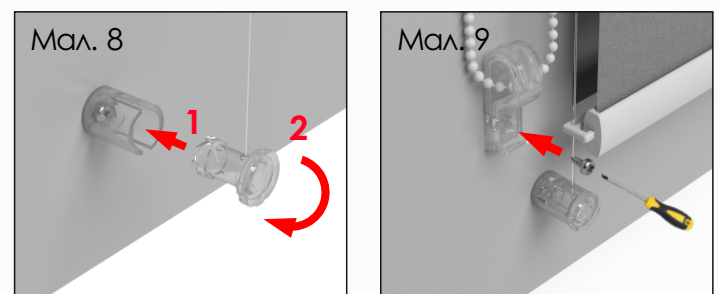


4. Після встановлення кронштейнів зірчоподібні вставки з ролетою заведіть в кронштейни до характерного клацання. Зверніть увагу на розташування ланцюжка управління: ланцюжок повинен звисати вертикально вниз, а замок має знаходитись на задній стороні ланцюжка зверху (Мал. 6).



5. Одягніть на ланцюжок обмежувачі ланцюжка. Для цього опустіть ролету в нижнє положення і на передню частину ланцюжка зверху одягніть один обмежувач. Потім підніміть тканину до бажаного верхнього положення. Другий обмежувач одягніть на задню частину ланцюжка зверху. Таким чином позначається крайнє верхнє і крайнє нижнє положення тканини – вона буде розмотуватись і змотуватись до цих позначок (Мал. 7 та Мал. 7.1).

6. В разі фіксації виробу під нахил, вставте в заглушки нижньої планки кільця та проведіть крізь них жилку. На рамі вікна закріпіть натягувачі жилки, проведіть крізь них жилку, натягніть її та зафіксуйте (Мал. 8).



7. На раму вікна прикрутіть фіксатор ланцюжка (Мал. 9). Перевірте роботу виробу.