

## ВИМИКАЧІ ДИФЕРЕНЦІЙНИХ СТРУМІВ БЕЗ ЗАХИСТУ ВІД НАДСТРУМІВ серії ПЗВ-2001



### ІНСТРУКЦІЯ З ЕКСПЛУАТАЦІЇ

#### 1. Призначення

Вимикачі диференційного струму без вмонтованого захисту від надструмів серії ПЗВ-2001 (далі – вимикачі) призначені для забезпечення ефективного захисту людей та тварин від ураження електричним струмом у випадку дотику до струмопровідних частин електроустановок в громадських та побутових низьковольтних електричних мережах.

Експлуатація вимикача допускається тільки при послідовно підключеному автоматичному вимикачі або запобіжнику, так як вимикач не містить захисту від струмового перевантаження та короткого замикання.

#### 2. Структура умовного позначення



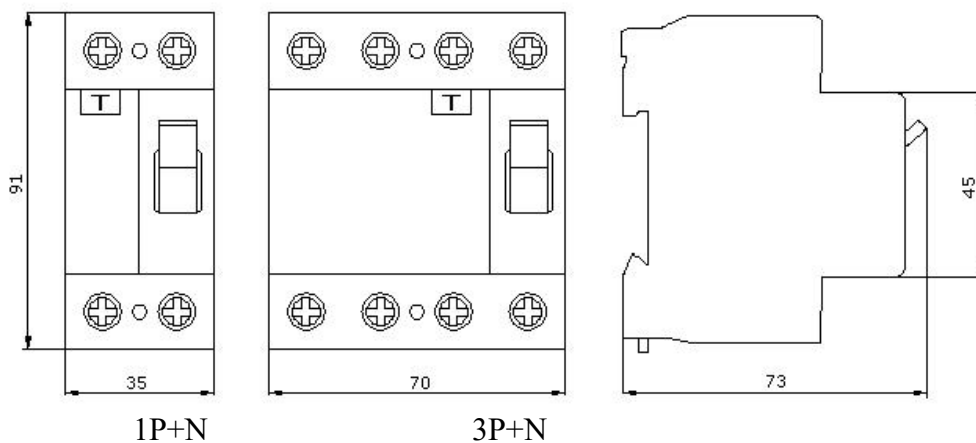
#### 3. Принцип дії

Принцип дії вимикача побудований на фіксації різницевого (диференційного) струму (різниці між прямим та зворотнім струмом), що з'являється при виникненні струму витoku. Датчиком наявності струму витoku є диференційний трансформатор струму, сигнал з якого подається на електронний компаратор, після чого на пристрій роз'єднувача силових контактів, який розмикає фазові та нульовий контакти.

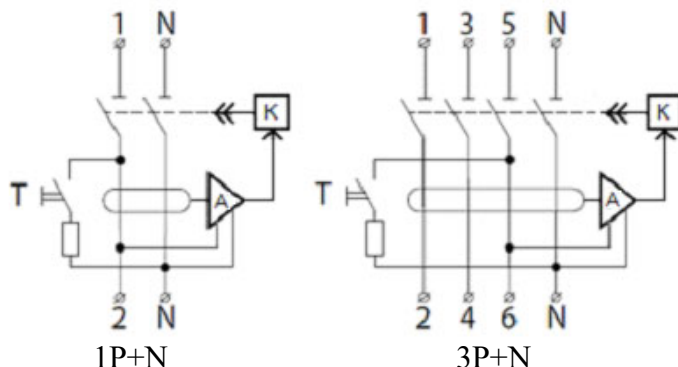
#### 4. Технічні характеристики

Клас пристрою	електронний	
Кількість полюсів	1P+N, 3P+N	
Номинальна робоча напруга $U_e$ , В	230/400	
Номинальна частота $f_n$ , Гц	50	
Номинальна напруга ізоляції $U_i$ , В	500	
Номинальна імпульсна напруга $U_{imp}$ , кВ	4	
Номинальний струм $I_n$ , А	16, 25, 32, 40, 63, 80, 100	
Номинальний умовний струм короткого замикання, А	3500	
Номинальний диференційний струм $I_{\Delta n}$ , mA	10 (16A), 30	
Характеристика при наявності $I_{\Delta n}$	АС	
Час відключення при $I_{\Delta n}$ , мсек	$\leq 40$	
Зносостійкість, циклів, не менше	електрична	6000
	механічна	8000
Режим експлуатації	тривалий	
Ступінь забрудненості оточуючого середовища	2	
Ступінь захисту	IP 20	
Діапазон перерізів приєднувальних провідників, мм <sup>2</sup>	4...25	

#### 5. Габаритні розміри, мм



#### 6. Електричні схеми

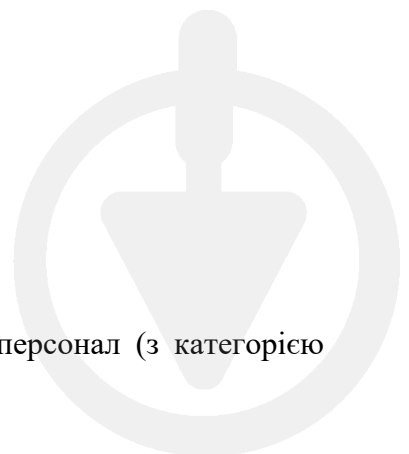


#### 7. Умови експлуатації

- Діапазон робочих температур від - 15 до + 45 °С
- Висота над рівнем моря не більше 2000 м
- Відносна вологість повітря не більше 80 % при + 25 °С

#### 8. Монтаж та обслуговування

До самостійних робіт з монтажу вимикачів допускається технічний персонал (з категорією допуску не нижче III), що пройшов відповідний інструктаж.



Перед монтажем вимикача необхідно зробити кілька перемикань, щоб переконатись у справності механізму.

Вимикач монтується на 35 мм DIN-рейку і фіксується боковими фіксаторами. Для забезпечення нормальної роботи вимикачів необхідно проводити під'єднання одножильним проводом. Категорично забороняється в один затискач вимикача встановлювати проводи різного діаметру. Такий монтаж допускається за умов щільного звивання проводів у місці під'єднання. У разі використання багатожильного проводу необхідно використовувати наконечники.

Після встановлення необхідно перевірити функціональну справність вимикача натисканням кнопки «ТЕСТ».

Планово-профілактичні роботи здійснюються згідно Правил експлуатації електроустановок і включають:

- щотижневий візуальний огляд;
- чищення від пилу і бруду;
- періодичну перевірку надійності контактних з'єднань, перший раз – через 7 – 10 діб після монтажу, в подальшому – через кожні 300 комутацій, але не рідше одного разу на пів року;
- рекомендується не менше одного разу на три місяці перевіряти справність вимикачів натисканням кнопки «ТЕСТ».

Момент зусилля при затягуванні затискачів – 2 Нм.

**Увага! Перевищення моменту зусилля затягування може призвести до несправності затискних терміналів!**

## 9. Заходи безпеки

Вимикачі повинні встановлюватись у розподільче обладнання, яке має клас захисту від ураження електричним струмом не нижче 1.

**Пам'ятайте! При підключенні вимикача до мережі, як і при проведенні будь-яких інших електротехнічних робіт, потрібно неухильно дотримуватись правил ПУЕ.**

**Встановлення, чищення і проведення планово-профілактичних робіт виконувати лише при відключенні електричної мережі!**

## 10. Транспортування та зберігання

Транспортування вимикачів допускається будь-яким видом критого транспорту в упаковці виробника, що захищає вироби від механічних ушкоджень, забруднення та потрапляння вологи.

Зберігати вимикачі слід в упаковці виробника в приміщеннях з природною вентиляцією при температурі оточуючого повітря від - 20 °С до + 50 °С та відносній вологості до 80 %.

## 11. Гарантійні зобов'язання

Українська електротехнічна Корпорація АСКО-УКРЕМ гарантує функціональну придатність вимикачів протягом одного року з моменту продажу при дотриманні правил зберігання, транспортування, монтажу та експлуатації.

**Корпорація АСКО-УКРЕМ**  
**Київська обл., Фастівський район,**  
**с. Новосілки, вул. Озерна, буд. 20-В**  
**(044) 500-0033**  
**www.acko.ua, info@acko.ua**

Дата продажу \_\_\_\_\_

Підпис продавця \_\_\_\_\_

